

# 언론 매체 기관의 번역 게이트키퍼링 현황 조사

—한국어 기사의 외국어 재가공 과정을 중심으로<sup>1</sup>

강 경 이  
이화여자대학교

**Kyoung Yi Kang (2012), Gatekeeping in Media Translation: Focusing on Rendering Korean Articles into Foreign Languages: Through in-depth interviews with individuals engaged in translating news articles in major Korean media organizations, this paper examines gatekeeping practices in the translation of news articles by local media. By examining the local media organizations' understanding of the concept of translation, and the process of producing local news in foreign languages based on interviews with journalists and translators, approaches gatekeeping practice at each phase of news translation. (Ewha Womans University, Korea)**

**Keywords: gatekeeping, media translation, process of producing news articles**

## 1. 서론

언론 매체 상에서 독자가 접하게 되는 정보들은 미디어 기관에 의해 취사 선택된 메시지가 매체 내부의 여러 관문들을 거치며 걸러지고 포장된 결과물들이다. 다시 말해 미디어 커뮤니케이션에서 메시지는 최종 목표점에 도달되기까지 여러 채널들을 통과

---

<sup>1</sup> 본고는 이화여대 통역번역대학원 박사과정 '연구방법론' 수업에서 진행되었던 공동연구조사(참여자: 임선영, 서정아, 상우연, 강경이) 결과를 바탕으로 작성된 것임을 밝혀둔다.

하며 가감, 여과되어 새롭게 가공된다. 이처럼 중간 단계에서 메시지가 취사선택, 조절되는 과정을 커뮤니케이션학에서 흔히 '게이트키퍼(gatekeeping)'이라고 한다. 슈메이커(Shoemaker, 1991)는 게이트키퍼를 "매스미디어나 대인 채널을 통해 전달되는 메시지가 선택, 취급, 통제되는 전반적인 측면을 포함하는 의미"라고 규정하였고(최재환, 2001에서 재인용: 15), 부오리넨(Vuorinen, 1995: 161)은 "커뮤니케이션 채널들 안에서 정보의 흐름을 통제하는(controlling) 과정"이라고 정의하였다. 이 같은 게이트키퍼 메커니즘은 '번역'이라는 관문이 별도로 추가될 경우 더욱 복잡한 양상을 띤다. 즉, 출발어 독자들을 위해 1차적으로 작성된 원천 텍스트 기사를 새로운 문화권의 독자들에게 제공할 목적으로 번역을 하게 되면 두 문화권의 언어적, 문화적 간극을 좁히기 위해 다양한 손질과 가공이 가해진다. 이러한 현상은 뉴스 기사의 원본과 번역본을 비교, 분석하여 뉴스 장르의 특수성과 번역 과정에서의 다양한 변형 양상을 고찰했던 다수의 선행 연구들을 통해 어느 정도 입증된 바 있다(강지혜, 2004/2008; 김한식, 2010; 박소영, 2007; Bassnett 2005).

하지만 이처럼 신문 기사들이 원형 그대로의 모습이 아닌 새롭게 변형된 버전으로 도착어 문화권의 독자들에게 선보여진다는 사실은 대부분 번역 텍스트 상에 드러난 변이전략들을 분석하여 기술론적으로 도출한 결과이다. 이러한 분석 결과에 좀더 설득력과 타당성을 부여하려면 표층적이고 미시적인 텍스트 담화 분석 차원에만 그쳐서는 안 된다. 실제 언론기관 시스템 내면으로 파고들어 실질적으로 어떤 과정을 거쳐 텍스트 외관상의 재구성이 일어나는지를 보다 거시적인 안목으로 규명할 필요가 있다. 이에 주목하여 본고는 일선 언론사 기사 번역 과정에 참여하는 주체들과의 심층 인터뷰를 통해 기사 번역에서의 게이트키퍼 현상을 보다 실증적으로 고찰하는 데 초점을 둔다. 단 여기서는 논의의 구체성과 일관성을 위하여 한국어 기사를 외국어로 제작하는 경우, 즉 AB방향<sup>2</sup>을 집중적으로 다루기로 한다. 본고에서는 뉴스 기사 번역 게이트키퍼와 관련된 선행 연구들을 우선 검토해 본 후 실제 국내 언론 매체 기관의 '번역'에 대한 인식을 짚어보고, 외국어 기사 제작 절차 및 각 단계별 게이트키퍼 양상에 대해 현장의 목소리를 바탕으로 분석해보고자 한다.

<sup>2</sup>A는 모국어, B는 외국어를 지칭하는 것으로, 여기서는 '한국어-외국어' 방향으로의 번역을 뜻한다.

## 2. 뉴스 기사 번역의 게이트키퍼

### 2.1. 미디어 맥락에서의 '번역'

수잔 바스넷(Susan Bassnett, 2005)은 뉴스 기사의 번역이 '문화 변용(acculturation)'의 경향이 강한 번역 유형에 속하므로, 전체 텍스트를 옮겨야 하는 기존의 번역 개념과는 차별화된 새로운 정의가 필요하다고 강조했다. 부오리넨(1995) 역시 번역에 대한 협소한 정의는 수많은 번역 유형 중에서 일부에만 적용이 가능하므로 실제와 괴리가 있을 수 있다는 문제를 제기하였다. 협소하고 단편적인 정의를 하기보다는 뉴스, 법률 번역처럼 특수한 생산 여건과 목적에 따라 편집(editing), 다시 쓰기(rewriting)가 불가피한 텍스트 처리 공정도 번역의 일부로 편입시켜야 한다고 주장한다. 이처럼 뉴스 기사 번역의 경우, 다단계적인 관문을 거치며 출발어 텍스트라는 원재료가 도착어 문화에 보급 가능한 하나의 '상품' 형태로 가공, 포장되기 때문에 이러한 프레임에 부합하는 또 다른 정의가 필요하다는 주장이 지속적으로 제기되어 왔다(Akio, 1988; Vuorinen, 1995; Bani, 2006).

바니(Bani, 2006)에 따르면 미디어 번역물은 독자의 이해 노력을 최소화하는 '가독성'이 중요하므로 번역 및 편집 과정에서 독자가 이해하기 쉽도록 조작되고 이질적 요소의 전달을 위해 텍스트 외적인 수단이 부가되기도 한다. 부오리넨(2005)은 핀란드 뉴스 에이전시에서 국제뉴스를 담당하는 저널리스트 대상 인터뷰 결과를 소개하며 대다수의 저널리스트들이 자신의 일을 '번역'이 아닌 '편집', 즉 외국어 아이টে를 재료로 한 자국어 기사의 재생산으로 여기고 있음을 밝혔다.

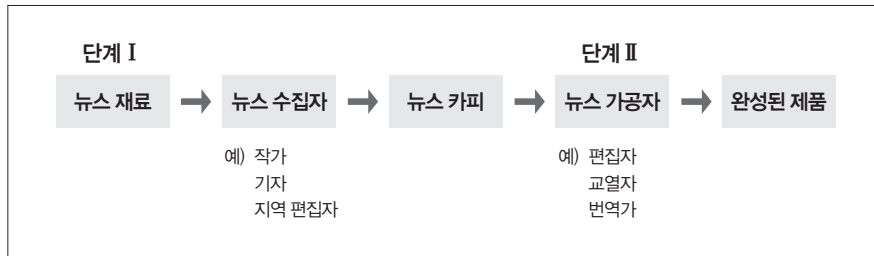
언론 매체는 대중을 위해 뉴스와 정보, 의견을 제공하여 이슈의 공론화 및 여론 형성 기능을 수행하는 공익 실현의 목표와 기업으로서 이윤을 추구하는 수익 창출 목표를 함께 고려해야 하는 이중적 속성의 조직이다. 따라서 특정 언론 매체의 '상품'적인 뉴스기사는 그 제작은 물론 타언어로의 번역 과정 전반에 걸쳐 적절한 중재, 조정, 여과 작업이 이루어진다. 이러한 특수성으로 인해 상술한 연구들의 주장처럼 실제 미디어 현장에서 실시되고 있는 '번역'은 출발어의 의미를 원형 그대로 재현하는 '번역' 본래의 의미와 달라질 수 밖에 없다. 이러한 점을 전제로 하여 다음으로는 미디어 뉴스 기사의 번역 과

정에서 어떠한 개입과 조정이 이루어지는지 선행 연구 중심으로 정리해보도록 하겠다.

## 2.2. 뉴스 기사 번역 게이트키퍼에 관한 선행 연구

배스(Bass, 1969)는 뉴스 제작 과정을 ‘뉴스 수집’과 ‘뉴스 처리’ 2단계로 구분하여 설명하였다(그림 1). 그에 따르면 뉴스 수집 단계에서는 뉴스 수집가(저술가, 기자, 부서 편집자)가 다양한 소스와 경로로부터 정보를 수집하고 이를 뉴스 카피로 변형한다. 뉴스 처리 단계에서는 뉴스 가공자(편집자, 교열담당자, 번역사)가 기사를 신문이나 방송 뉴스에 적합한 형태로 수정, 종합하여 최종 생산물을 산출하게 된다. 뉴스 내용의 선택 및 기각, 선정된 기사의 재가공은 바로 이 과정에서 이루어진다(Shoemaker, 1991: 최제한 역, 2001에서 재인용). 이러한 배스의 모델은 각 주체들의 구체적인 역할을 명시하지 않고, 번역사가 1단계에 참여할 가능성을 배제했다는 한계는 있지만 번역사를 뉴스 가공자의 일원으로 전면에 내세웠다는 점에서 의미가 있다.

그림 1. 뉴스 흐름에 관한 배스의 2단계 모델

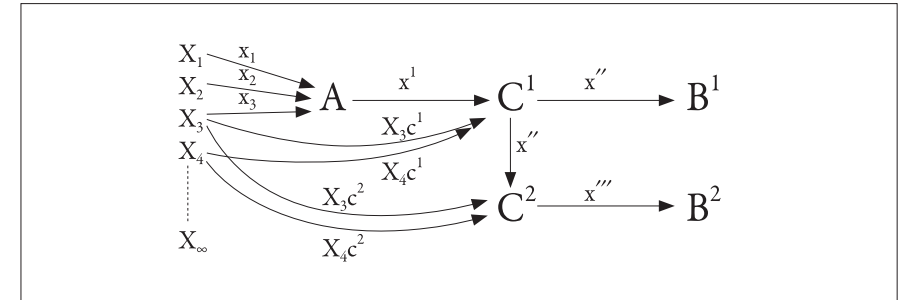


후지(Fujii, 1988)는 웨슬리&매클린(Westlery&MacLean)<sup>3</sup>의 게이트키퍼 모델에 번역

<sup>3</sup> 웨슬리와 매클린(Westlery&MacLean) 게이트키퍼 모델은 정보제공자(A)가 발화, 제공한 정보(X)를 미디어 채널(C, 게이트키퍼로서의 조직)이 수용자(B)에게 전달하는 과정을 묘사하고 있다.

과정을 추가한 응용 모델(그림 2)을 수립하여 일본어-영어 뉴스 번역 상황에 적용하고자 했다.

그림 2. 후지의 게이트키퍼 모델



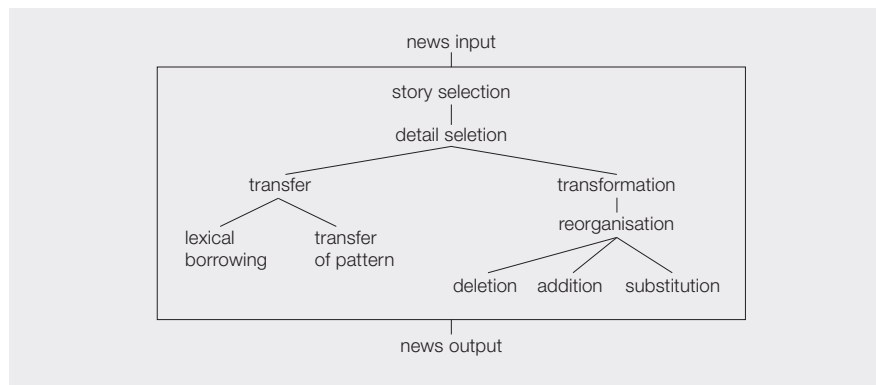
이 모델은 뉴스 보도자(혹은 뉴스 기관)(C<sup>1</sup>)가 뉴스 제공자(A)로부터 제공받거나 자체적으로 선택, 추출한 메시지를 수용자(B<sup>1</sup>)에게 전달하는 과정을 보여주는 웨슬리&매클린 모델에 번역 과정이 추가되는 상황을 상징한 모델이다. 후지는 번역이 개입될 경우 미디어 채널(C<sup>1</sup>)로부터 받은 메시지를 번역기관(C<sup>2</sup>, 또는 번역가)이 새로운 수용자(B<sup>2</sup>)를 위한 또 다른 형태의 뉴스 메시지(x''')를 생산한다고 보았다. 그의 설명에 따르면 일본 나카소네 야스히로 수상이 발언을 하고 이에 대해 아사히(Asahi) 신문 기자가 작성한 기사를 아사히 신문 독자가 받아본다면 나카소네 수상이 (A), 아사히 신문(기자)과 기사가 각각 (C<sup>1</sup>)와 (x'), 독자는 (B<sup>1</sup>)에 해당한다. 여기서 일본어로 쓰여진 기사(x')가 아사히 신문사 산하 영자 신문인 아사히 이브닝 뉴스(AEN, Asahi Evening News), 즉 (C<sup>2</sup>)로 넘어가면 영문 번역 기사(x''')가 AEN의 독자(B<sup>2</sup>)에게 전달된다. 후지에 따르면 이때 일본어 기사(x')가 영문 기사(x''')로 옮겨지는 과정에서 새로운 독자를 위한 의도적인 변형이 일정 부분 가해지기도 한다. 또한 이 같은 번역 게이트키퍼링이 “메시지 양 조절(Controlling the quantity of message), 메시지 변형(Message transforming), 메시지 보완(Message supplementing), 메시지 재조직(Message reorganization)”의 형태로 나타난다고 설명한다(Fujii, 1985).

이 모델은 뉴스 번역과 게이트키퍼링을 구체적으로 접목했다는 점에서 획기적이긴 하

지만 뉴스 텍스트가 번역 기관 또는 주체(C<sup>2</sup>)에서 독자(B<sup>2</sup>)로 넘어가기까지의 여러 단계들이 단순하게 일축되었다는 한계가 있다. 즉, 도식만 봐서는 오리지널 기사 텍스트(x')가 또 다른 형태의 타 언어 텍스트(x'')로 바뀌었다는 사실만 확인할 수 있을 뿐, 그 과정에서 게이트키퍼가 일어나고 있다는 단서를 찾기 어렵다. 물론 원용한 웨슬리&맥클린 모델 자체가 미디어의 개인 종사자들이 게이트키퍼로서 집단 행동을 하는 것으로 간주하여 미디어 조직을 하나의 단일 집합체로 취급한다는 특징이 있긴 하지만 조직 내부를 좀더 펼쳐서 보여줄 수 있다면 게이트키퍼 실행 여부를 보다 여실하게 입증할 수 있을 것이다. 후지 역시 이를 보완하기 위해 일본어 텍스트가 영어 텍스트로 번역될 때 게이트키퍼를 거친다는 부연 설명을 더하고 있긴 하나 도식 상에 명확하게 반영되지 않아 아쉬운 면이 있다. 그럼에도 불구하고 커뮤니케이션학의 개념과 모델을 번역에 도입, 활용하고자 시도했다는 점에서, 이를 통해 소위 '보이지 않는' 과정으로 취급되던 번역 단계를 사회적 시스템 안으로 편입시켜 그 존재감과 중요성을 부각시켰다는 점에서 매우 긍정적인 의의를 갖는다. 또한 메시지(즉, 뉴스 아이템)의 흐름이 한 행위자에서 다른 행위자로 전환되어 가는 모습을 시각화해 동태적으로 보여줌으로써 언론 기관 내 번역 텍스트의 출처와 그 이동 과정을 한눈에 볼 수 있게 해 준다.

이에 비해 허스티(Hursti, 2001)의 모델은 실제 뉴스 번역 텍스트들을 분석하여 번역 게이트키퍼 전략의 유형들을 기술론적으로 도출한 것으로 번역 과정에서 이루어지는 내부적 게이트키퍼 현상에 좀더 천착하고 있다(그림 3).

그림 3. 허스티의 번역 게이트키퍼



허스티 모델의 직사각형 내부는 뉴스 텍스트가 입력된 후부터 산출되기 전까지 중간 과정의 모습을 도식화한 것으로 번역이 어떤 게이트키퍼 양상을 거치는지 총체적으로 보여준다.

허스티는 번역 대상 텍스트가 선정된 후 번역 전략에 관한 세부적인 의사결정이 진행된다고 보았다. 또한 이에 대해 ST 내 원형 요소를 그대로 취하는 '전이(transfer)'와 ST 내 원형 요소에 변형을 가하는 '변환(transformation)'으로 크게 양분한 후 다시 각각을 하위 항목으로 세분화하였다. '전이'는 '어휘적 차용(lexical borrowing)'과 '패턴의 전이(transfer of pattern)'로 구성되는데, 여기서 '어휘적 차용'이란 ST와 TT 간 어휘 요소(lexical items)의 유사성(similarity)을 의미하며 ST의 어휘를 TT에 그대로 차용하거나 직역하는 것을 말한다. '패턴의 전이'는 ST와 TT 간 형식(pattern)의 유사성을 뜻하며, 문장부호나 직접인용 등과 같은 ST의 문장 형식을 TT에 그대로 적용하는 것을 일컫는다. 한편 '변환'은 언어 간, 문화 간 차이로 인한 '재조직(reorganization)'이 필요한데 이는 '생략(deletion)', '부가(addition)', '대체(substitution)'라는 구체적 전략으로 나타난다. 허스티(2001)에 의하면 '생략'은 어휘, 문장, 단어 차원에서 ST의 정보를 삭제하는 방식이며, '부가'는 ST에 등장하지 않는 정보를 필요에 따라 추가해 넣는 방식이다. '대체'는 ST의 단어를 TT의 다른 단어로 대응하는 방식으로, 전문적인 용어를 일반적으로 바꾸거나 독자들에게 생경할 수 있는 표현을 익숙하게 바꾸는 등의 예들이 여기에 속한다.

살펴본 바와 같이 기사 작성의 전체 시스템 중 특히 '번역' 단계에 주목하고 있는 허스티 모델은 언론 매체 특성 상 각 단계마다 가동되는 외부 변수나 역학 관계들이 가시적으로 드러나지 않아 아쉬운 면이 있긴 하다. 하지만 실제 번역 기사를 추적, 분석하여 게이트키퍼 전략 상의 공통 분모를 추출한 후 이를 기술론적으로 유형화한 것이므로 현실적이고 실증적이다. 게다가 수형도를 통해 번역에서의 의사결정 전략을 순차적으로 정리해 보여주고 있어 마치 '번역'이라는 관문의 내부를 들여다보는 듯한 인상을 준다. 뿐만 아니라 장르를 불문한 채 일반적이고 원론적인 번역 전략들을 나열하기보다는 뉴스 매체라는 특수 장르에 부합하는 맞춤형 번역 전략 모델을 선보이고자 했다는 점에서도 주목할 가치가 있다.

비록 구체적인 도식을 제시하지는 않았지만 바니(Bani, 2006) 역시 언론사 내 기사 번역 과정에 대해 비교적 상세하게 기술한다. 바니에 따르면 뉴스 번역은 'ST 선정 → 번역 초고 완성 → 편집국 번역 초고 감수 → 독자의 번역 기사 소비'의 과정을 거

친다. 이때 뉴스 번역가들은 비번역 기사와 구분되지 않을 정도의 완성도 높은 기사를 생산해야 하며, 기사 배치 공간에 따라 원천 텍스트의 구성이나 내용을 조정할 수 있는 능력과 연륜이 요구된다. 번역 초고 감수 및 편집 단계에서는 독자의 이해를 돕기 위해 생략, 부연 설명, 통사 구조 및 단락 재배열 등의 텍스트 재구성이 이루어지며, 이질적 요소를 전달하기 위해 부제, 사진이나 삽화, 용어 해설, 역주 등 텍스트 외적 수단을 추가하기도 한다(Bani, 2006).

상술한 선행 연구들은 주로 뉴스 번역 시스템의 과정을 도식화하여 일목요연하게 제시하고자 하거나 뉴스 번역이라는 특수 장르에서 관찰되는 텍스트 상의 변형 양상들을 귀납, 정리하는 데 초점을 맞추고 있다. 본고는 앞서 도출된 번역 게이트키퍼 현상들을 바탕으로 국내 언론 매체에서는 어떤 모습으로 구체화되고 있는지를 살펴보고자 한다. 또한 텍스트 분석 중심의 기존 연구와 달리 기관 내 실제 번역 관계자들의 목소리를 통해 보다 상세하고 실증적인 자료를 제시하고자 한다. 이를 위해 한국어 기사의 외국어 버전 제작 과정에 실질적으로 참여하고 있거나 참여한 적이 있는 언론인 및 번역가들과의 심층 인터뷰를 실시해 언론사 내부의 게이트키퍼 양상을 짚어보았다.

### 3. 연구 내용

— 국내 언론사 기사 AB번역 게이트키퍼 현황 조사를 위한 심층 인터뷰

#### 3.1. 조사 목적 및 방법

앞서 밝혔듯이 본 연구는 국내 언론 매체의 번역 게이트키퍼 현황을 조사하기 위해 현업에서 한국어 기사의 외국어 제작에 직접적으로 참여하는 언론계 종사자(번역가 포함)들을 대상으로 심층 면접을 실시하였다. 조사의 목적은 실제 기사 번역 업무를 다루는 일선 관계자들의 진술을 통해 상술한 외국의 번역 게이트키퍼 모델이 국내에서도 유효한지 검증해 보고, 한국어 기사가 외국어 독자를 대상으로 재가공되는 전반적인 과정을 탐색하고자 함이다.

해당업계 전문가로부터 현장의 상황을 듣고자 하는 것이 일차 목적임을 감안하여 구

체적인 조사 방법은 큰 틀의 질문 항목만을 설정한 뒤 해당 항목에 대해 상세한 설명을 듣는 식의 비구조화된 심층 인터뷰 방식을 채택하였다. 이에 앞서 질문의 윤곽을 결정하기 위해 외신 기관에서 영문 뉴스 작성과 뉴스 번역의 경험이 있는 전직 기자를 대상으로 예비 조사를 실시하였다. 예비 조사의 내용을 바탕으로 면접 질문지는 크게 '기사 선정에서 번역 기사 활자화까지의 전반적인 흐름'과 '각 단계별 게이트키퍼 양상과 영향 요인'에 관한 문항으로 구성되었다. 먼저 응답자에게 사건 발생 후 기사를 선정하는 단계에서 번역 기사가 최종적으로 활자화되기까지의 과정을 전반적으로 설명해달라고 부탁했다. 그 다음으로는 피면접인이 소속된 각 매체가 '번역 대상 기사 선정', '기사 번역', '기사 편집 및 감수' 각 단계별로 어떠한 방침을 취하고 있는지에 관해 질문하였다. '번역 기사 선정' 관련 질문으로는 '기사 선정 기준 및 우선 순위, 번역사 배정 방식, 매체의 내부 성향 또는 외부적 요인이 기사 선정에 영향을 미치는지 여부' 등이 포함되었고, '번역 과정'과 관련해서는 '번역 시 우선 순위, 번역 지침 제공 여부, 번역 전략' 등이 포함되었다. 마지막으로 '편집/감수'와 관련된 문항으로는 편집 절차 및 방식, 편집에 영향을 미치는 외부 요소, 번역에 대한 피드백 방식' 등이 있었다(부록 참고). 각 항목별로 현황에 대한 피면접인의 답변을 들으면서 필요 시에는 즉석에서 세부적인 질문을 추가하기도 하였다. 심층 면접은 2011년 4월 29일부터 5월 18일까지 실시되었고, 사전 약속을 한 뒤 각 매체를 찾아가 피면접인의 구술 응답 내용을 녹음 또는 기록하는 방식으로 진행되었다. 면접 시간은 상황에 따라 약 40~60분씩 소요되었다.

#### 3.2. 조사 대상의 특성

본 연구의 인터뷰에서는 다음에 소개된 바와 같이 총 6명의 언론 관계자를 대상으로 실시하였다(표 1). 인터뷰 대상 섭외 시 현재 지면 기사의 영문판 발행을 실시하고 있는 언론사 내에서 한국어 기사의 외국어 제작에 직접적으로 참여하는 주체들을 우선적으로 선정하고자 했다.

각 언론사별 특징을 간단히 정리하면 A사는 국내 모 종합일간지에서 창간한 영어 신문으로 소속 매체의 주요 뉴스와 논평을 엄선하여 영어로 번역한 기사와 내부 취재자들이 직접 취재한 영문 기사를 제공한다. B사는 국내의 취재망을 구축하여 리얼타임 뉴

표 1. 조사 대상 언론인의 특성

	직책	성별	역할
1	A사 정치사회부 부장	남	정치, 사회면 기사 선정 및 배치, 지시
2	A사 책임에디터	남	오피니언 코너 번역 기사 선정, 할당, 번역, 최종 편집
3	B사 국제뉴스국 다국어뉴스부 부국장	남	한국어 기사의 외국어(영어를 제외한 5개 국어) 기사 제작 업무 총괄, 기사 선정, 배정 및 편집
4	C사 온라인 영문판 편집장	남	온라인 영문판 제작 기사 선정 및 편집 총괄
5	D사 한국인 감수자 /프리랜서 번역사	여 여	한국인 감수자: 원문과 대조하여 기사 감수(번역 경력 6년 중 기사 감수 경력 3년) / 프리랜서 번역사: 기사 번역(번역 경력 5년 중 기사 번역 경력 2년)
6	E사 전직 영한 번역기자	여	외신기자 출신, E사에서 영한 번역기자로 활동

스 체제로 운영되고 있다. 해외 주요 뉴스통신사와 제휴하여 국제 뉴스를 국내에 제공하고, 국내 뉴스의 해외방송에도 역점을 두어 세계 각국 통신사에 국내 주요 뉴스를 영어, 중국어, 일본어, 아랍어, 스페인어, 프랑스어로 제공하고 있다. C사와 D사는 종합 일간지로서 C사는 온라인 상에 영문기사 서비스를 제공하고, D사는 영문, 일문, 중문 기사 서비스를 제공한다. E사는 영국계 경제뉴스 전문 통신사의 국내 자회사이다. 본 조사에서 E사 전직 기자와의 면접은 본격적인 심층 인터뷰 단계에 포함되지는 않고, 파일럿 테스트 차원에서 실시되었다. 언어 방향이나 매체 성격이 본 연구의 초점과 다르긴 하지만 언론사 내부 시스템과 전반적인 분위기 파악을 위해 전직 기자와의 사전 면접을 통해 본격적인 인터뷰 내용의 윤곽을 잡는 것도 유의미하다고 판단해서였다.

심층 인터뷰 결과로 살펴본 국내 지면 매체 기관의 한국어 기사 외국어 번역의 특징을 정리하면 다음과 같다.

### 3.3. 조사 결과

#### 3.3.1 한국어 기사의 외국어 재가공을 위한 전반적 절차

본 연구의 인터뷰 내용을 수렴하여 조사 대상 언론사의 외국어 기사 작성 과정을 재

구성해보면 다음의 도식과 같다(표 2).

표 2. 각 언론사별 외국어 기사 작성 절차

A사	B사	C사	D사	
데스크 기사 선정, 편집회의	기사 계획 확정, 편집회의	기사 선정	기사 선정	1차 게이트키퍼링 (데스크)
최종안 확정 지면 구성				
영문기사 작성 및 번역 (내부 기자가 기본적으로 작성하되 일부는 전속 번역사 의뢰)	언어별 할당 외국어 기사 작성 (내부 기사라이터 담당)	번역 (외부 업체에 의뢰)	번역 (전속 번역사에 의뢰)	2차 게이트키퍼링 (번역자)
감수, 편집	감수, 편집	감수, 편집	감수, 편집	3차 게이트키퍼링 (편집자, 교정자, 데스크)
발행	업로드	업로드	업로드	

상기 도표에서 보여지듯이 각 기관의 설립 취지와 기사 제작 특성, 관행 등에 따라 세부 절차 상의 차이가 있긴 하지만 언론사 내 한국어 기사의 외국어화 과정은 대체적으로 '기사 선정→외국어 기사 작성 및 번역→감수, 편집→활자화 혹은 온라인 업로드'의 흐름을 보이고 있었다. 이를 본 연구가 주목하는 게이트키퍼링 양상과 결부시켜 살펴보자면 번역 대상 기사 선별 단계와 번역 실행 단계, 감수 및 편집 단계에서 각각 데스크, 번역가, 편집/교정자에 의한 게이트키퍼링이 이루어지고 있음을 알 수 있었다. 이러한 결과는 상술한 번역 게이트키퍼링 선행 연구들에서 도출된 결과들과도 상당부분 공통 분모를 가진다. 이를 바탕으로 각 언론사들이 미디어 환경에서의 번역 작업에 대해 일반적으로 어떤 인식을 가지고 있는지, 기사 선정과 번역, 편집 각 단계별 게이트키퍼링 양상은 어떠한지 구체적으로 분석해 보았다.

### 3.3.2 각 언론사의 '번역'에 대한 인식

미디어 환경에서의 번역이 출발어 의미에 상응하는 도착어를 만들어내는 단순한 작업이 아니라는 선행 연구들의 결과는 본 연구의 인터뷰를 통해서도 재확인할 수 있다. 상기 각 기관별 번역 절차에서도 드러났듯이 번역 기사는 최종 완성본으로 산출되기까지 여러 단계에 걸쳐 적절한 중재, 조정, 여과의 과정을 거치게 된다. 번역 기사를 작성하는 과정에서 조직 구성원, 경영진의 철학, 정부와 광고주 등 외부 세력의 입김을 외면할 수 없는데다 무엇보다 독자들의 반응과 관심사를 우선적으로 고려해야 하므로 출발어 원문이 단계를 거칠수록 도착어 지향적으로 변형된다는 설명이 지배적이었다.

스코포스 이론에서는 번역의 유형을 원천 텍스트의 선형적인 단어 배치 순서를 그대로 따르는 '행 대응 번역(interlinear version)', 어휘나 문장 단위의 통사 규칙을 중시하는 '문법 중심 번역', 원천 텍스트 중심으로 낯선 요소들을 그대로 전달하는 '기록적 번역(documentary translation)', 도착어 텍스트 중심으로 해당 문화권의 규범과 관용 표현에 맞추어 번역하는 '소통적 번역(communicative translation)', 원천 텍스트가 특정 목적을 수행하는 데 있어 일종의 원재료로 기능하는 '개작(modifying) 번역' 다섯 가지로 구분한다(Snell-Hornby, 2006, 허지운 외 역에서 재인용, 2010:94-95). 여기서 뉴스 번역은 1차 정보를 외국어 기사 작성을 위한 원재료로 활용한다는 점에서 '개작'의 유형에 속하며, 원문의 지위가 퇴위된다는 스코포스의 전제를 전형적으로 보여주는 장르다.

실제로도 언론사 관계자들은 번역에 대해 "원천 텍스트와 동일한 의미를 지닌 도착 텍스트를 재생산하되, 사회적 풍토, 의뢰인, 독자 등 외부 요소들을 감안하여 필요할 경우 여과 및 재가공을 거치는 작업"으로 인식하고 있었다. 이는 뉴스 텍스트를 타언어로 옮기는 일이 단순히 수동적이고 복종적인 모방 작업이 아니라 능동적인 의사결정과 창의성이 요구되는 과정으로 여기고 있다는 사실을 방증한다. 다시 말해 미디어 맥락에서 '번역'은 단순히 텍스트를 외국어로 옮기는 차원에서 그치지 않고 적절한 선의 '편집' 요소가 가미된 '편역(trans-editing)(Stetting, 1989)'으로까지 확대된 개념이라고 볼 수 있다.

### 3.3.3 번역 대상 기사의 선정(1차 게이트키퍼)

각 언론사는 외국어 기사 제작 시 주로 한국에 관심 있는 국내외 거주 외국인이나 국내 상주 외국 기관, 국외 한국 관련 기관들을 타겟 독자군으로 상정하고 있었다. 따라서

출발어 기사의 선정도 이러한 독자층의 관심사나 언론사의 선정 방침에 따라 데스크 선에서 주관하는 것으로 나타났다.

기사 선정 방침을 구체적으로 살펴보면 A사의 경우 소속 매체의 아젠다 세팅(agenda setting)을 그대로 따르기보다는 긍정적인 면이든 부정적인 면이든 현재 한국에서 벌어지고 있는 중요한 사안들을 객관적으로 전달하는 데 초점을 둔다고 한다. 즉, 특정 사건에 대한 판단과 가치 개입을 드러내기에 앞서 외국인들이 관심을 가질 만한 사안을 취사선택하여 사실(fact) 전달에 보다 주안점을 두고 있었다. 하지만 사안의 경중과 중요성을 판단하는 데 있어서는 각 언론사의 색채나 논조가 의식적 혹은 무의식적으로 반영될 수 밖에 없다고 한다. 또한 내용의 영향력이나 중요도 외에 한국에 관한 유용한 정보가 담겨있는지 여부, 흥미를 유발할 수 있는지 여부도 기사 선정의 중요한 기준이 되고 있었다.

B사와 C사 역시 외국인이 관심을 가질만한 영향력(impact) 있는 뉴스를 우선 순위로 선정한다고 응답하였으며, D사의 경우도 외국인의 관심사를 고려하여 국지적인 사회면 기사보다는 정치, 외교, 북한 관련 내용 등 주요 이슈가 되는 국내 사안이나 글로벌 대기업 동향, 한류를 비롯한 한국 문화 소개 관련 기사들을 주로 채택하고 있었다.

이를 종합해 보자면 번역 대상 기사들은 데스크 편집회의 선에서 외국인 독자들을 고려하여 영향력과 시의적절성을 갖춘 주요 사안 뉴스와 한국 내 문화 현상을 널리 알릴 수 있는 홍보성 뉴스 위주로 선정되고 있음을 유추할 수 있다. 이 같은 기사 선정 단계에서는 수많은 기사 중 일부를 취사선택하는 과정에 데스크의 가치판단이 개입될 수 있으므로 1차 게이트키퍼가 일어남이 확인된다.

### 3.3.4 기사의 번역(2차 게이트키퍼)

번역기사 제작 방식은 기관 내 인력 보유 상황과 언어별 방침에 따라 다소 차이를 보였다. 크게 분류해 보자면 내부 기사나 기사라이터가 직접 외국어로 작성하는 방식과 외부의 전속 프리랜서 번역사에게 의뢰하는 방식, 이 두 가지를 병행하는 방식으로 나눌 수 있었다.

A사는 분야에 따라 내부 작성과 외주 번역 두 가지를 병행하는 시스템을 채택하고 있었다. 주로 사전 편집회의 확정안과 데스크의 지시 내용에 따라 내부의 기자가 직접 영문으로 기사화하거나 번역하되 문화 면이나 오피니언 코너는 책임에디터가 프리랜서

번역사들에게 할당하여 외주 번역 방식으로 진행한다고 한다. 이때 번역은 앞서도 언급했듯이 ‘번역’의 형태에 더 가깝다고 한다. 다시 말해 내부 기자들이 기사 번역을 할 때는 있는 그대로 옮기기보다 기존 기사를 원재료로 삼아서 ‘다시쓰기(rewriting)’하는 관행이 있었다. 또한 외부 번역사들에게 번역을 의뢰할 때도 원천 텍스트의 내용과 형식에 대한 충실성 원칙을 고수하기보다는 독자들의 이해를 돕고 가독성을 높이는 방향으로 재구성해주시기를 요구한다고 응답했다.

B사의 경우 언어권 별로 내부 기사라이터들이 상주하고 있어 별도로 번역 외주를 주지 않고 내부적으로 기사를 작성하고 있었다. B사 역시 한국어 기사의 외국어화 작업을 원천 텍스트의 원형 그대로 옮기는 ‘번역’이 아니라 외국어로 별도의 기사를 만드는 작업임을 강조했다. 특히 언어권 별로 논리전개 방식이나 독자들의 이해 스타일이 다를 수 있음을 감안하여 생략이나 추가, 변형 등 기사의 재구조화 작업이 불가피하다는 입장이었다. 즉, 타국가에 존재하지 않는 지극히 한국적인 사물이나 현상에 대해서 부연 설명을 하거나 동일한 사안이지만 한국 독자와 외국 독자의 해석이 다를 수 있는 부분은 기사 내용의 순서를 재조정한다고 한다. 일례로 남북회담 결과 북핵 문제에서는 진전이 없고 남북교류에 있어서는 합의를 도출했다고 가정하자. 이때 해당 사안에 대해 한국어 기사에서는 ‘진전이 있었음’을 부각시키기 위해 합의 부분을 먼저 다루고 ‘진척이 없는’ 북핵 관련 내용은 부차적으로 다룰 수 있다. 그에 반해 해당 기사를 외국어로 작성할 시에는 외국인들이 북핵 문제 논의 결과에 더 촉각을 세우고 있음을 감안해 ‘북핵’을 핵심 아이디어로 삼아 기사의 리드로 잡을 수도 있다.

C사는 전적으로 외부 번역사에게 의뢰하는 형태를 취하고 있었다. 상당 기간 동안 동일한 번역사와 업무적으로 공조해왔기 때문에 번역 스타일이나 품질 면에서 만족하고 있었고, 번역사에게 재량권을 많이 할애해주고 있었다. C사의 경우 본 인터뷰에 참여한 여타 매체에 비해 원천 텍스트에 대한 충실성에 좀더 비중을 두고 있었다. 피면접자에 따르면 지나친 가공을 거칠 시 원문에서 의도한 목소리들이 제대로 담기지 않을 수 있음을 우려해서였다. 하지만 이 역시 원천 텍스트가 추구하는 논조(예: 한탄, 안타까움, 분노 등)나 의도적으로 사용한 어휘 색채를 잘 살려야 한다는 의미였지 한국어 기사 내용을 외국어의 틀에 억지로 맞춰야 한다는 것은 아니었다.

따라서 번역사들은 현실적으로 언론사들의 이러한 번역 경향에 부합할 수밖에 없는 입장이다. A, B, C 각 사의 기자 및 전속 번역사들은 원형 그대로 옮겨오는 번역을 하

기보다는 매체 내부의 성향이나 관행, 그날그날의 지면 구성 컨셉에 맞추어서 새로운 독자를 위한 변형 버전을 산출하거나 심지어는 새롭게 개작을 하기도 했다. 이러한 경향은 이번 조사에 유일하게 언론사 일선 번역사의 입장으로 참여했던 D사 영문번역사의 응답에서도 확인할 수 있었다. D사 역시 원천 텍스트에 대한 충실성보다 도착어 기사 자체의 맥락과 가독성을 중시하는 입장을 취한다고 한다. 때문에 번역사들도 자체적으로 배경지식을 활용하여 문단을 재구성하거나 비논리적 혹은 과장된 표현을 바로잡거나 수위가 높은 표현을 희석하는 등 원천 텍스트에 얽매이지 않는 비교적 유연한 자세를 취한다고 응답하였다. 특이할 만한 점은 번역 착수 전에 아예 데스크 선에서 길이 축소 등의 원천 텍스트 사전 가공을 하기도 한다고 한다.

이러한 응답 내용들은 기관에서의 번역 텍스트 제작 시 구체적인 번역 표현의 선택이 제도적 텍스트 제작 과정 및 절차와 밀접하게 관련되어 있는 경우가 많다는 강지혜(2005:15)의 주장을 입증하는 것이며, 조직적 세팅 속 개별 게이트키퍼의 제약성에 대해 언급한 슈메이커(Shoemaker)의 주장<sup>4</sup>과도 일맥상통한다. 종합하자면 기관에 소속된 라이터나 전속 번역사들도 번역 과정에서 조직 내 관행과 방침, 독자의 수용도 등을 전반적으로 고려하여 제2의 게이트키퍼 역할을 하고 있음을 확인할 수 있다.

그밖에 A사와 C사의 외주 번역사들이 대부분 언론사 기자 출신이거나 통신사, 영자신문사 근무 경력이 있었다는 점도 시사하는 바가 크다. 미디어 환경에서 외국어 번역 능력과 언론사 근무 경력을 동시에 갖춘 전문가들이 선호된다는 점은 언론사 내부 속성과 시스템에 익숙한데다 기사 작성에 대한 감각이 살아 있기 때문에 번역 과정에서의 시행착오가 덜하고 보다 만족스러운 결과물을 산출하리라는 기대감에서 비롯되었을 것으로 추측된다.

구체적인 번역지침서가 제공되는지 여부에 대한 질문에서는 정형화된 스타일북(외국어 기사 작성 가이드라인, 단어 사용 용법, 문장부호 사용법, 파일링 방법, 분야별 용

<sup>4</sup>“게이트키퍼는 개인적인 기호를 추구할 만큼 완전히 자유롭지는 않다. 그는 조직의 업무 방식에 지침을 제공하는 커뮤니케이션 처리 관행에 구속 받으면서 움직여야 한다. 이런 모든 것들은 커뮤니케이션 조직의 틀 내에서 발생한다. 조직 틀은 최우선성을 갖지만 또한 조직 외부의 영향력에 의해 끊임없이 시달리기도 한다. 물론 개인, 관행, 조직 또는 사회 제도 등은 그것이 사회 체계와 연결되어 있고, 또 그것은 사회 체계가 존재해야 생명을 유지할 수 있다는 것은 피할 수 없는 사실이다(최재한 역, 2001:129).”

어집 등 수록)이 존재한다고 응답한 곳도 있었고, 별도로 매뉴얼화하지는 않았지만 그때그때 구두로 전달한다고 응답한 곳도 있었다. 또한 지침서가 따로 없더라도 번역사들은 번역 과정에서 내부의 용어집이나 기준에 축적된 번역 기사문의 형식을 참고하는 것으로 나타났다.

### 3.3.5 기사의 감수와 편집(3차 게이트키퍼)

원천 텍스트를 재료로 번역된 외국어 기사는 보다 효과적인 전달을 위해 감수, 편집 단계에서 재포장된다. 강지혜(2005:16)는 『뉴스위크 한국판』의 번역 텍스트 제작 과정을 사례로 제시했는데, 1차 번역을 담당하는 ‘리라이터(Rewriter)’가 원천 텍스트의 기사를 가감 없이 충실히 번역하면 이에 대해 ‘네이티브 체커(Native Checker)’가 문화적 차이에서 기인한 오역과 난해한 부분을 원천 텍스트와 대조 및 확인하고, 최종적으로 ‘톱 체커(Top Checker)’가 전반적인 윤문과 분량 조절을 담당한다고 설명한다. 본 연구에서도 인터뷰 대상 기관들이 대부분 편집, 감수 단계에서 번역물의 내용과 분량에 손질을 가하는 것으로 나타났다. 세부 직책명과 인력 보유 현황 등에서 기관마다 차이가 나긴 하지만 일반적으로 외국어 기사의 제작 절차는 ‘기자/번역사의 기사 작성 → 원어민 에디터 및 편집장 교정 → 데스크 최종 감수’ 순으로 진행되고 있었다.

감수, 편집 과정에서는 언론사 취향이나 아젠다에 따라 번역본 자체를 완전히 재구성하기보다는 한국의 입장이나 한국어 기사 원문의 논조를 외국에 정확히 알리기 위해 최대한 객관성을 견지하고자 한다는 의견이 대다수였다. 구체적으로는 1)외국어 독자의 시각과 외국어 기사 형식을 반영한 표제어와 소제목으로의 대체, 2)분량과 시각적 가독성을 감안한 내용 생략 및 단락 재배열, 3)독자의 이해를 돕기 위한 부연 설명 추가, 4)국지적인 표현 위주의 윤문과 어휘 강도 조절 등의 방식들이 동원되고 있었다.

우선 번역기사의 표제는 주로 원어민 에디터들이 수정하거나 새로 작성한다고 응답했는데, A사의 경우는 마감 전 최종 교정(proofreading) 단계에서 기사 특성 상 표제의 액면 의미와 저변 의미가 다를 수 있으므로 최종 협의를 통해 톤을 조절하기도 한다고 설명했다(특히 정치나 역사 문제 관련 기사). 『뉴스위크 한국판』의 사례를 중심으로 논한 강지혜(2008)의 연구에서도 한국 언론계는 일반적으로 편집부에서 제목 달기가 이루어지는 것이 관행이라고 언급하고 있으며, 『뉴스위크 한국판 스타일북』 상에도 번역 기사 제목에 대해 ‘원문의 기사 내용을 참조하여 뽑는다’, ‘가급적 쉬운 말로 붙인다’, ‘원

천 텍스트 레이아웃의 길이에 맞추어 간결하게 지어야 한다’는 등의 세부 원칙을 명시하고 있다고 했다(강지혜, 2008:19).

다음으로 번역물의 생략, 재배열, 추가 작업은 개입 정도에 차이가 존재하긴 하지만 각 사마다 공통적으로 나타나고 있었다. 응답자 대부분이 편집 단계에서 외국어별 논리 구조나 담화 관행, 기사 형식, 도착어 독자의 이해 방식 등을 고려하여 번역문의 분량 조절, 재배열, 부연 설명 등의 재가공 전략을 탄력적으로 적용한다고 응답했다. 일례로 A사 관계자의 인터뷰 내용에 따르면, ‘교육부의 한국사 필수 과목 지정’ 관련 기사는 외국 독자들에게 현실적으로 직접적인 연관성이 없을 뿐만 아니라 배경 지식과 맥락이 전무할 수 있으므로 편집 과정에서 배경 설명을 부가할 필요가 있다고 한다. 또한 ‘주한 외국인 범죄 사건’에 관한 기사의 경우도 한국 독자를 대상으로 할 때는 그다지 비중 있게 다루지 않지만 외국 독자들의 관심은 오히려 지대할 수 있으므로 별도로 보강 취재를 하여 원재료가 되는 텍스트에 내용을 더하기도 한다고 했다. 특히 정치나 역사와 관련된 번역 기사의 경우 한국의 입장이 잘못 전달되거나 사실에 어긋날 소지가 있는 부분에 대해서는 별도로 데스크와 편집장, 에디터 간에 의견을 조율하여 타협점을 찾아야 한다고 설명했다.

이로써 데스크에서 취사 선택되어 외국어로 새롭게 재맥락화된 기사는 ‘편집, 감수’라는 최종 관문을 거치며 독자에 더 가깝게 재차 여과되고 정제됨이 확인되었다.

## 4. 결론

본고는 한국어 기사의 외국어로의 재가공 과정에 실질적으로 참여하고 있거나 참여한 적이 있는 언론인 및 번역가들과의 심층 인터뷰를 실시해 언론사 내부의 게이트키퍼 양상을 실증적으로 짚어봄으로써 기존의 게이트키퍼 모델들을 검증해 보았다. 또한 실제 기사 번역 업무를 다루는 일선 관계자들의 진술을 통해 한국어 기사가 외국어 독자를 대상으로 재가공되는 전반적인 과정을 구체적으로 들여다볼 수 있었다. 본 인터뷰 결과 도출된 번역 게이트키퍼 관련 현상들은 다음과 같이 요약해볼 수 있다.

첫째, 한국어 기사의 외국어화 과정은 대체적으로 ‘기사 선정 → 외국어 기사 작성 및 번역 → 감수, 편집 → 활자화/ 온라인 업로드’의 흐름을 거친다. 또한 번역 대상 기사를

선별하고 번역하고 감수 및 편집을 실시하는 각 단계마다 담당 주체에 의한 게이트키퍼가 일어난다.

둘째, 국내 언론사 관계자들은 해외 선행 연구에서 나타난 결과들과 마찬가지로 '번역'을 단순히 텍스트를 외국어로 옮기는 개념으로 여기지 않고 '필요에 따라 적절한 여과와 변형을 가하는 재가공 작업'으로 간주하고 있었다. 즉, 미디어 맥락에서는 '번역=번역(trans-editing)'이라는 공식이 통용되고 있었다.

셋째, 번역 대상 기사로는 외국어 독자들에게 영향력이 큰 사안이나 한국 문화를 홍보하는 내용의 뉴스들이 우선 순위로 선정되고 있었다. 기사 선별 단계에서는 주로 데스크의 입김과 편집회의 결과가 가장 중요한 영향을 미치는데, 이때 다수의 기사 중 일부를 취사선택하는 과정 자체에 선정자의 가치판단이 개입될 수 있다.

넷째, 기관에 소속된 라이터나 전속 번역사들도 번역 과정에서 조직 내 관행과 방침, 독자의 수용도 등을 전반적으로 고려해야 하므로 원천 텍스트에 너무 기대지 않는 유연한 결과물을 산출하고자 한다.

다섯째, 데스크에서 취사선택되어 새롭게 재맥락화된 외국어 기사는 마지막으로 '편집, 감수'라는 관문을 거치며 제목 변형, 분량 조절, 단락 재배치, 부연 설명 추가, 표현 강도 조절 등의 재조정이 이루어진다. 이때 응답 대상 기관의 대부분은 한국의 입장이거나 한국어 기사 원문의 논조를 외국에 정확히 알리기 위해 최대한 객관성을 견지하는 것을 원칙으로 한다고 응답했다.

본 연구는 뉴스 기사의 재가공 현상을 규명함에 있어 표층적인 텍스트 담화 분석 방식이 아닌 보다 실증적이고 구체적인 면접조사의 방식을 채택하였다. 따라서 실질적인 참여자들의 진술을 통해 언론사 내부의 실재를 탐색하였다는 점에서 의미가 있다. 하지만 본 연구조사에 참여한 일부 기관이 국내 모든 언론사를 대변하는 것은 아니므로 좀 더 광범위하고 세밀한 조사가 뒤따라야만 연구 결과의 보편성과 객관성을 확보할 수 있을 것이다. 또한 본 조사는 한국어 기사의 외국어 번역으로만 한정하여 살펴보고, 일부 지면 매체 기관만을 대상으로 하였다는 한계점이 남아 있다. 따라서 향후에 번역 유형별, 언어권별, 언론사 기관 특성별로 텍스트 분석과 실증적 연구가 접목된 좀더 폭넓고 깊이 있는 후속 연구들이 이루어져야 할 것이다.

## 참고 문헌

- Akio, F. (1988). News Translation in Japan. *Meta* 33(1): 32-37
- Bani, S. (2006). An analysis of press translation process. *The Translation in global news Conference Proceedings*. 35-45.
- Bassnett, S. (2005). Bringing the News Back Home: Strategies of Acculturation and Foreignization. *Language and Intercultural Communication* 5(2): 120-130.
- Hursti, K. (2001). *An insider's view on transformation and transfer in international news communication: An English-Finnish perspective* (online). Retrieved from [http://www.eng.helsinki.fi/hes/Translation/insiders\\_view.htm](http://www.eng.helsinki.fi/hes/Translation/insiders_view.htm).
- 슈메이커, 파밀라(1991). 최재한 역(2001). 『게이트키퍼의 이해(*Gatekeeping Theory*)』 (New York: Routledge). 서울: 커뮤니케이션북스.
- 슈넬 혼비, 메리(2006). 허지운 외 역(2006). 『번역학 발전사(*The Turns of Translation Studies*)』 (Amsterdam / Philadelphia: John Benjamins Publishing Company). 서울: 이화여자대학교출판부.
- Stetting, K. (1989). Transediting – A New Term for Coping with the Grey Area between Editing and Translating. *The Fourth Nordic Conference for English Studies Proceedings*, 371-382.
- Vuorinen, E. (1995). News translation as gatekeeping. In Mary Snell-Hornby, Zuzana Jettmarová and Klaus Kaindl (eds.). *Translation as Intercultural Communication*, Amsterdam & Philadelphia: John Benjamins: 161-173.
- 강지혜(2005). 번역텍스트 제작의 사회적 조건과 제도적 번역자의 역할. 『번역학연구』 6(2): 7-28.
- 강지혜(2008). 번역기사의 제목에 관한 연구: 『뉴스위크 한국판』의 북한 관련 번역기사를 중심으로. 『번역학연구』 9(2): 7-43
- 김한식(2010). 정치적 용어에 대한 번역자의 개입 양상 연구 - 언론사의 한일 번역을 중심으로. 『일본학보』: 82
- 박소영(2007). 다국어 미디어 텍스트 생산의 새로운 층위로서의 번역에 대한 CDA적 접근: 미국 이민법 시위와 관련한 VOA 뉴스의 영어, 스페인어, 한국어 텍스트를 중심으로. 『통번역학연구』 11(1): 31-52

### 인터뷰 질문지 가이드라인

1. 응답자 배경 소개
  - 경력은 몇 년 차입니까?
  - 조직 내에서 어떤 역할을 맡고 있습니까?
  
2. 사건 발생 시점부터 번역을 거쳐서 기사가 활자화되는 시점까지 흐름을 얘기해 주세요.
  
3. 단계별 게이트키퍼 양상과 영향 요인에 관한 질문
  - 1) 번역 기사 선정
    - 선정 기준 및 우선 순위(예를 들어, 정확성, 희귀성, 근접성, 갈등성 등), 번역사 배정 방식, 내부 성향 또는 외부 영향이 기사 선정에 영향을 미치는지 여부(편집회의 내용, 당시 사회적 이슈, 이익단체, 시민단체, 광고주, 독자 등)
  - 2) 번역 과정
    - 번역 시 우선 순위, 번역 지침 제공 여부, 원문 기자와 커뮤니케이션 여부, 번역 전략
  - 3) 편집/감수
    - 편집 과정 및 방식, 번역물들 중에서 또 다시 걸러지는지 여부, 조직 외부 요인(권력 기관, 광고주, 독자, 이슈) 등 편집에 영향을 미치는 요소, 독자 반응 측정 여부, 번역사에 대한 피드백 방식 및 내용

---

#### **Author's email address**

kky1011@hanmail.net

#### **About the author**

Kang Kyoung-yi completed her doctoral studies at the Graduate School of Translation and Interpretation (GSTI) of Ewha Womans University. Currently working as a freelance Korean-Chinese translator, she also lectures at Ewha's GSTI and at the Graduate School of International Studies of Chung-Ang University. Her areas of research interest include political aspects of translation, ideology of translation, translation of children's literature, and translation education.

www.kci.go.kr