

웹기록물 관리 프로세스 연구*

A Study on Web Records Management Process*

김도희(Dohee Kim)¹, 현문수(Moonsoo Hyun)², 배서영(Seo Young Bai)³,
박지희(Jiheeh Park)⁴, 김지현(Jihyun Kim)⁵

E-mail: dohee0234@gmail.com, moonsoo925@gmail.com, baiseoyoung@gmail.com,
janehee@ewhain.net, kim.jh@ewha.ac.kr



- ¹ 제1저자 이화여자대학교 일반대학원 문헌정보학과 기록관리학 전공 박사과정
- ² 공동저자 이화여자대학교 사회과학대학 문헌정보학과 강사
- ³ 공동저자 이화여자대학교 일반대학원 문헌정보학과 기록관리학 전공 석사
- ⁴ 공동저자 이화여자대학교 일반대학원 문헌정보학과 기록관리학 전공 석사과정
- ⁵ 교신저자 이화여자대학교 사회과학대학 문헌정보학과 교수

논문접수 2023-10-17
최초심사 2023-10-23
게재확정 2023-10-30

ORCID

Dohee Kim
https://orcid.org/0009-0005-5750-8029
Moonsoo Hyun
https://orcid.org/0000-0003-3361-8221
Seo Young Bai
https://orcid.org/0000-0002-0250-2747
Jiheeh Park
https://orcid.org/0009-0007-3363-1641
Jihyun Kim
https://orcid.org/0000-0003-0209-4365

© 한국기록관리학회

This is an Open Access article distributed under the terms of the Creative Commons Attribution-NonCommercial-NoDerivatives 4.0 (https://creativecommons.org/licenses/by-nc-nd/4.0/) which permits use, distribution and reproduction in any medium, provided that the article is properly cited, the use is non-commercial and no modifications or adaptations are made.

본 논문은 2022년 행정안전부 국가 기록원의 지원을 받아 수행된 연구임 (발간등록번호: 11-1741050-000094-01)

초 록

본 연구는 공공기관의 웹기록물 관리 프로세스를 설계하고, 웹기록물 관리 업무 주체별 역할을 정의하는데 목적이 있다. 첫째, 웹기록물의 개념 및 관리 환경과 17개의 국내외 사례기관 조사, 웹 아카이빙 담당자 인터뷰를 통해 웹기록물 관리 관련 환경, 정책, 제도 등의 현황을 살펴보았다. 둘째, 국내에 적용할 수 있는 웹기록물 관리 체계를 구축하고자 웹기록물 전 생애주기 관리 프로세스를 설계하였다. 프로세스는 단기 및 중·장기 계획과 중·장기(추가사항) 계획으로 구분하였으며, 장기적인 관점에서 공공기관의 웹기록물 관리 역량 강화를 지향하도록 설계하였다. 마지막으로, 웹기록물 관리 프로세스에 관한 실무 기반을 마련하고자 웹기록물 관리의 업무 주체별(처리과, 기록관, 영구기록물관리기관) 역할을 함께 제시하였다. 더 나아가 본 연구의 결과는 웹기록물 관리의 실무를 반영한 프로세스를 구축하거나 웹기록물 관리 관련 정책, 제도 등의 수립에 활용될 수 있을 것이다.

ABSTRACT

This study aims to develop a web records management process for public institutions and define the roles of agents in task execution. First, web records' concept and management environment across 17 domestic and international institutions were examined, and web archiving professionals were interviewed to investigate the current status of the environment, policies, and systems related to web record management. Then, a web records life-cycle management process was formulated to create a web records management framework applicable to domestic institutions. This process was classified into short-term, medium-to-long-term, and medium-to-long-term, with additional consideration plans designed to strengthen the web records management capabilities of public institutions from a long-term perspective. Third, the roles of agents in web records management, including the processing department, archivist, and permanent records management organization, are presented to establish a working foundation for the web record management process. Finally, the study's result can be used to build a process that reflects the practice of web records management or establish policies and systems related to web records management.

Keywords: 웹기록물, 웹사이트, 웹콘텐츠, 웹 설계 및 관리 기록물, 웹 아카이빙

Web records, Website, Web contents, Website administrative records, Web archiving

1. 서론

1.1 연구 배경 및 목적

최근 클라우드 환경과 인공지능을 중심으로 하는 디지털 전환(Digital Transformation)이 전 세계적인 화두로 등장하면서, 공공기관 행정환경 변화의 주요 동인으로 작용하고 있다. 이에 따라 정부에서는 2019년 디지털 정부혁신 추진계획에서 대국민 서비스 혁신, 시민참여 플랫폼 고도화, 스마트 업무환경 구현 등을 주요과제로 명시하였으며, 2020년 발전계획을 수립하여 추진 중에 있다(행정안전부, 2020). 이러한 행정환경의 변화는 웹 기반 서비스와 업무 활용 확대, 웹 3.0을 지향하는 지능형 웹의 적용 및 SNS(Social Network Service, 이하 SNS)의 활용 촉진(성옥준, 2020)을 중심으로 가속화되고 있다. 이렇듯 최근 공공기관에서는 웹 기반의 업무 처리와 서비스를 활발히 이용하고 있으며, 이로 인해 다양한 웹기록물이 상당한 규모로 증가하고 있다.

이러한 변화로 새로운 유형의 기록물 생산이 증가되면서, 『공공기록물 관리에 관한 법률』(이하, 공공기록물법) 시행령 제2조 제2호에 명시된 전자기록물 중 전자문서 이외의 유형인 행정정보 데이터세트와 웹기록물의 관리 체계 수립이 중요한 과제로 부각되고 있다. 이중 행정정보 데이터세트의 경우, 2020년 3월 동법 시행령 제25조 제6항에 행정정보 데이터세트 관리기준표에 대한 조항이 신설되면서, 해당 법적 기반이 구체화되고 실무 수행의 기틀이 마련되었다. 반면, 웹기록물은 동법 시행령 제2조 제10호에 정의된 것 외에 관련 법 조항이나 관리 프로세스에 관한 논의가 부재한 상황이므로, 웹기록물 관리 프로세스 정립을 위한 연구의 필요성이 강조되는 실정이다.

이에 본 연구에서는 웹기록물의 체계적인 관리를 위한 토대를 구축하고자 국내 공공기관의 웹기록물 관리 프로세스를 설계하고자 하였다. 이를 위하여 웹기록물 관리 환경과 현황에 대한 국내외 사례를 분석하였으며, 설계한 웹기록물 관리 프로세스 내에서의 업무 주체별(처리과, 기록관, 영구기록물관리기관) 역할을 제시함으로써, 웹기록물 관리를 위한 실무 수행의 기반과 근거를 마련하고자 하였다. 이러한 웹기록물 관리 프로세스에 관한 연구는 추후 웹기록물의 특성을 기반으로 한 최신의 웹기록물 관리 실무와 기술(technical) 동향을 반영한 프로세스를 구축하거나 웹기록물 관리 관련 정책이나 제도 등을 수립할 때 활용될 수 있을 것이다.

1.2 연구 범위 및 방법

본 연구는 국내 공공기관의 웹기록물 관리 프로세스를 설계하기 위하여 문헌 연구와 웹사이트 검색을 주로 활용하였으며, 추가적으로 인터뷰를 실시하였다. 구체적으로, 웹기록물의 개념 및 관리 환경의 현황을 조사하였고, 이를 바탕으로 국내외 사례조사 기관 17개를 선정하여 현재 활용되고 있는 웹기록물 관리에 관한 정책, 제도 등을 살펴보았으며, 실무 환경을 파악하고자 웹 아카이빙 담당자를 대상으로 인터뷰를 진행하였다.

첫째, 본 연구에서는 웹기록물 관리 프로세스 설계에 앞서 웹기록물의 개념과 범주, 관리 환경을 살펴보았다. 공공기록물법 시행령상의 웹기록물 정의에 관한 개정 추이와 국내 연구 및 국내외 사례조사 기관에서 정의하고 있는 웹기록물의 개념과 범주를 조사하였으며, 웹기록물 관리 환경을 거시적·미시적 관점에서 살펴보았다. 이를 통하여 웹기록물 관리 프로세스를 설계하기 위한 다양한 결정 요인(관리 대상, 업무 주체별 역할 분담 등)을 검토하였다.

둘째, 국내외 사례를 조사하기 위하여 국내는 현재 웹 아카이빙을 실시하고 있는 대표적인 기관으로, 국외는 영어권 국가 중 기록관리 관점에서 웹기록물 관리 정책을 제시하고 있는 기관으로, 총 17개 기관을 선정하였다(<표 1> 참조). 특히, 본 연구에서 웹기록물 관리의 업무 주체로 다루고자 하는 대상이 ‘처리과, 기록관, 영구기록물관리기관’이므로, 주체별 업무 분담과 역할을 파악하기 위하여 국외 사례조사 기관을 ‘국립기록관, 중앙행정기관, 주정부 기록물관리기관’으로 구분하여 선정하였다. 본 연구는 선정된 국내외 사례기관 조사를 통해 기관별 웹기록물 관리 관련 정책, 지침, 제도 등의 현황과 웹기록물 관리를 위한 업무 주체별 실무 수행 프로세스를 파악하였다.

마지막으로, 웹기록물 관리 업무를 실제로 수행하는 과정에서 발생하는 현실적인 어려움이나 개선점 등을 파악하

기 위하여 국립중앙도서관 OASIS와 영국 TNA, 캐나다 LAC, 호주 NSW의 주립 기록관 및 도서관의 웹 아카이빙 담당자를 대상으로 인터뷰를 진행하였다. 국내는 대면으로 인터뷰를 진행하였으며, 국외는 Zoom과 이메일을 통해 비대면으로 실시하였다. 국외 인터뷰 질문지는 웹 아카이빙 담당자를 대상으로 인터뷰 또는 설문조사를 수행한 선행연구(CARL, 2014; Summers, 2020a; Truman, 2016)와 벨기에 웹 아카이빙 프로젝트인 PROMISE (Preserving Online Multiple Information: towards a Belgian strategy)에서 공개한 인터뷰 및 설문조사 데이터(Vlassenroot et al., 2021)를 기반으로 작성되었다.

〈표 1〉 국내외 사례조사 기관

구분	기관명		
국내	- 대통령기록관		
	- 국립중앙도서관 웹자원 아카이브 Online Archiving & Searching Internet Sources (이하, OASIS)		
국외	미국	국립기록관	- National Archives and Records Administration (이하, NARA)
		중앙행정기관	- U.S. Department of Health & Human Services (이하, HHS) - U.S. General Services Administration (이하, GSA)
		주 정부 기록물관리기관	- State of Wisconsin Public Records Board (이하, Wisconsin) - Minnesota Historical Society (이하, Minnesota) - Texas State Library and Archives (이하, Texas)
	호주	국립기록관	- National Archives of Australia (이하, NAA)
		중앙행정기관	-
		주 정부 기록물관리기관	- New South Wales State Archives and Records (이하, NSW 주립 기록관) - The State Library of New South Wales (이하, NSW 주립 도서관) - Public Record Office Victoria (이하, Victoria) - Queensland State Archives (이하, Queensland)
	영국	국립기록관	- The National Archives (이하, TNA)
		중앙행정기관	-
		주 정부 기록물관리기관	-
	캐나다	국립기록관	- Library and Archives Canada (이하, LAC)
		중앙행정기관	- Government of Canada (이하, GC)
		주 정부 기록물관리기관	- The British Columbia Archives (이하, BC)

1.3 선행 연구

본 연구에서는 국내 공공기관의 체계적인 웹기록물 관리를 위하여 웹기록물 관리 프로세스를 설계하고, 이를 바탕으로 웹기록물 관리 업무 주체별 역할을 정의하는 것을 목적으로 한다. 이를 위하여 웹기록물 관리 프로세스의 일부인 생산, 평가·선별, 수집 및 품질검사, 메타데이터 및 기술, 접근 및 이용에 관한 선행연구와 웹기록물에 관한 전반적인 연구 동향을 다음과 같이 살펴보았다. 첫째, 웹기록물 생산에 대하여 Library of Congress[n.d.]는 웹사이트 구축 시 웹 아카이빙에 용이한 표준이나 포맷 등의 사용을 권고하였다. 구체적으로, 웹 아카이빙 시 사용하는 크롤러(crawler)가 캡처 및 수집할 수 있는 웹사이트와 웹페이지의 사례를 안내하고 있으며, 원활한 웹 아카이빙을 위한 기술(technical) 요소도 권장하고 있었다. 둘째, 웹기록물 평가·선별에 대하여 Franks(2016; 2019)는 웹기록물 관리 시 기관의 기록 처분지침(records retention schedule)을 적용할 것을 제안하였다. Frank(2019)와 Schenkolewski-Kroll와 Tractinsky(2015)는 웹기록물의 보유 및 처분을 위한 평가 단위로 섹션(section)을 제시하였으며, 각 섹션 내에서 웹페이지가 유지되는 기간과 웹페이지의 변경 사유 및 빈도에 관한 영향 요인을 메타데이터로 관리할 것을 제안하였다. 현문수(2022)와 Post(2017)는 웹기록물의 평가·선별 기준으로 맥락(업무 프로세스 분석 기반), 웹기록물의 특성(도메인, 주제, 매체 유형, 장르 등), 이용통계 등을 다양하게 제시하였다. 셋째, 웹기록

물 수집 및 품질검사에 대하여 Bragg와 Hanna(2013)와 Niu(2012)는 공통적으로 웹기록물의 수집 빈도와 보존할 파일 유형의 결정 및 저작권 관련 내용을 확인하여야 한다고 하였다. 그리고 최두원 외(2018)는 SNS 기록물에 관하여 게시물 생성, 상호작용 발생 등의 이벤트가 나타날 때마다 수집되는 것이 가장 바람직하며, 그 과정에서 수집에 필요한 비용 및 인력 등에 대해서는 현실적인 방안이 마련되어야 한다고 언급하였다. Reyes Ayala, B., Phillips, M. E., Ko, L.(2014)은 웹기록물 수집 후 이루어지는 실무자의 품질확인 과정이 웹 아카이브의 ‘양질(good enough quality)’을 유지하는 방안이며, 실제 웹과의 일치성을 가장 중요한 품질검사의 기준으로 언급하였다. 넷째, 웹기록물 메타데이터 및 기술에 대하여 Dooley와 Bowers(2018), Formenton와 Gracioso(2022)는 공통적으로 설명(descriptive), 기술(technical), 보존 메타데이터를 포괄하는 형태의 메타데이터 요소와 계층적 기술이 필요하다고 언급하였다. 마지막으로, 웹기록물 접근 및 이용에 대하여 Bell, Storrar, Winters(2022)와 Cows(2017)는 축적된 웹기록물의 활용과 분석을 지원하는 서비스 사례를, Storrar와 Seaman(2016)은 웹기록물에 관한 이용자 요구에 관한 분석을, Ogden(2020)과 Schafer와 Winters(2021), Vlassenroot et al.(2019)은 일반 시민들의 웹기록물 활용 가능성에 대하여 각각 논의하였다.

앞서 살펴본 선행 연구들을 바탕으로 웹기록물에 관한 전반적인 연구 동향을 살펴보면, 2010년 이후 수행된 연구들은 웹 아카이빙 프로세스에 관한 연구가 다수 존재하며, 이에 관한 프로세스를 모형화하거나 문헌연구 또는 사례분석을 통해 도출한 연구 또는 지침(Bahry et al., 2019; Bragg와 Hanna, 2013; Franks, 2016; Khan와 Rahman, 2019; Niu, 2012; TNA, 2017)임을 확인할 수 있었다. 한편, 최근에는 웹 아카이빙 프로세스 중 평가선별 및 수집을 중심으로 사회기술적(socio-technical) 관점에서 분석한 연구(Maemura et al., 2018; Ogden, 2020; Summers, 2020b; Summers와 Punzalan, 2017)도 수행되었다. 이를 통해 그동안 수행되었던 연구들은 주로 웹기록물의 아카이빙 단계에 관한 논의였으며, 이러한 이유로 웹기록물의 전 생애주기(현용, 준현용, 비현용) 동안 적용 가능한 관리 프로세스 설계에 관한 연구가 필요함을 확인할 수 있었다.

2. 웹기록물 개념 및 관리 환경

2.1 웹기록물 개념 및 범주

본 연구에서 다루고 있는 웹기록물의 정의는 <표 2>와 같이 공공기록물법 시행령 제2조(정의)에서 명시하고 있다. 해당 내용의 개정 추이를 살펴보면, 제2호에서 전자기록물의 종류를 세분화한 후 제10호에 웹기록물의 정의를 신설하였으며, 그 생산 범위를 ‘공공기관의 웹사이트’에서 ‘공공기관에서 운영·활용하는 웹사이트·블로그·소셜네트워크 서비스(SNS) 등 웹’으로 확대하였다는 것을 알 수 있다. 그리고 이러한 법령상의 개정은 정부기관의 행정업무 처리 방법이 계속해서 전자적으로 변화하고 있으며, 업무 수행을 위한 다양한 웹사이트의 활용이 증가하고 있는 현황을 반영하고 있다.

<표 2> 공공기록물법 시행령 제2조(정의)의 “웹기록물” 관련 내용 개정 추이

시행 2009. 5. 6.	시행 2010. 5. 5.	시행 2020. 3. 31.
2. “전자기록물”이라 함은 정보처리능력을 가진 장치에 의하여 전자적인 형태로 작성하여 송신·수신 또는 저장되는 기록정보자료를 말한다.	2. “전자기록물”이라 함은 정보처리능력을 가진 장치에 의하여 전자적인 형태로 작성하여 송신·수신 또는 저장되는 전자 문서, 웹기록물 및 행정정보데이터세트 등의 기록정보자료를 말한다. 10. <신설> “웹기록물”이란 공공기관의 웹사이트에 포함된 모든 형태의 기록정보 자료와 웹사이트 운영 및 구축과 관련된 관리정보를 말한다.	2. “전자기록물”이라 함은 정보처리능력을 가진 장치에 의하여 전자적인 형태로 작성하여 송신·수신 또는 저장되는 전자 문서, 웹기록물 및 행정정보 데이터세트 등의 기록정보자료를 말한다. 10. “웹기록물”이란 공공기관에서 운영·활용하는 웹사이트·블로그·소셜네트워크 서비스(SNS) 등 웹을 기반으로 생산된 기록정보자료와 웹사이트 운영 및 구축과 관련된 관리정보를 말한다.

법령상 정의 외에 본 연구는 웹기록물의 유형 및 범주에 관하여 논의한 국내 연구와 실제 웹기록물을 유형별로 관리하고 있는 국내의 사례를 조사하였다. 먼저, 국내 연구를 살펴보면, 박병주, 차승준, 이규철(2010)은 서비스 관점에서 웹사이트는 표면 웹사이트와 심층 웹사이트 등으로 구분할 수 있으며, 웹기록물은 어떠한 웹사이트에서 생산되었는지에 따라 표면 웹기록물과 심층 웹기록물로 구분된다고 하였다. 그리고 웹사이트 종류별로 생산된 웹기록물의 수집·보존·활용에 관한 기술(technical) 연구도 이루어져야 한다고 언급하였다.

이어, 최근 웹사이트 중 SNS의 이용이 활발해지고 그 영향력이 커짐에 따라 SNS 기록물을 단순히 민간기록이 아닌 시대상을 보여주는 기록이자 수집·보존·활용의 대상으로 평가하는 연구가 수행되었다. 대표적으로, 최두원 외(2018)는 대통령의 SNS 기록물에 관하여 이용자들에게 대통령의 정책 등 유익한 정보를 제공한다는 점에서 웹기록물로서의 특성을 지니며, 이러한 이유로 공공기록물법 시행령상 웹기록물의 범주에 SNS 기록물을 포함시켜 관리하여야 한다고 하였다. 앞서 살펴본 국내 연구와 함께 <표 1>의 17개 국내외 사례조사 기관을 대상으로, 웹기록물 관련 법령 또는 정책 등에서 명시하고 있는 웹기록물의 정의와 유형 및 범주를 조사하여 다음 <표 3>과 같이 정리하였다.

<표 3> 국내 연구 및 국내외 사례조사 기관의 웹기록물 정의와 유형 및 범주

구분	연구/기관명	정의*	유형 및 범주	출처	
국내	국가 심층 웹기록물 보존 포맷과 OASIS 참조 모델 간의 데이터 맵핑	- 가치 있는 웹사이트를 보존하기 위하여 보존에 필요한 웹사이트의 중요한 요소들을 수집한 기록물	- 심층 웹기록물 등 (웹사이트는 서비스 관점에서 표면 웹사이트, 심층 웹사이트 등으로 구분됨)	박병주, 차승준, 이규철(2010)	
	대통령 SNS 기록물 관리방안에 관한 연구	- SNS 기록물은 기록학적으로 그 중요성과 가치가 더욱 높아질 것이므로 웹기록물로서 관리될 필요가 있음	- 『대통령기록물관리예관법』(이하, 대통령기록물법)에 근거하여 전자기록물의 범주에 웹기록물, 데이터세트만 규정하고 있으며, SNS 기록물의 관리 필요성 언급	최두원 외 (2018)	
	대통령기록관	- 대통령기록물법 제2조(정의)에 따라 전자기록물의 범주에 포함되어 있는 웹기록물	- 웹기록물, 데이터세트	대통령기록물법 제2조(정의)	
	국립중앙도서관 OASIS	- 온라인 디지털자원 선정지침에 따라 수집하는 웹자원 - 연구적 가치 및 장기적인 보존 가치를 갖는 웹자원, 정부기관 웹	- 웹사이트, 웹문서, 이미지, 동영상 등 연구적 가치 및 장기적 보존 가치를 갖는 웹자원	OASIS 담당자 (2022.09.23.)	
국외	미국	NARA	- 웹사이트 관련 기록(web site related records)이라고 언급 - Federal Records Act(44 U.S.C. 3301)에 명시된 연방기록물의 정의에 따라 웹기록물을 정의	- 웹콘텐츠, 웹 관리 기록으로 구분 - 소셜 미디어 기록 포함	NARA (2005, 2013a)
		HHS	- 웹과 관련하여 기록한 종이 또는 전자 자료	- 웹콘텐츠, 웹 관리 기록으로 구분	HHS(2015)
		GSA	- 웹사이트가 무엇을, 언제, 어떻게 관리하는지를 기록한 종이 또는 전자 자료	- 웹콘텐츠, 웹 관리 기록으로 구분	GSA(2022)
		Wisconsin	- Wis. Stats 16.61.(2) (b)에 명시된 기록 정의를 충족하는 모든 콘텐츠	- 웹콘텐츠, 웹 관리 기록으로 구분 - 소셜 미디어 기록 포함 - 웹 및 소셜 미디어 기록을 웹기록 관리, 소셜 네트워킹, 소셜 미디어 기록 관리로 구분	Wisconsin (2014)
		Minnesota	- Official Records Act의 기록 정의에 해당되는 웹사이트 기록	- 웹콘텐츠, 웹 관리 기록으로 구분 - 웹사이트 기록으로 통칭	Minnesota (2012)

구분	연구/기관명	정의*	유형 및 범주	출처	
	Texas	- 공무원이 처리하는 정보 중 State Agency Bulletin 4 및 Local Government Bulletin D의 정의와 상관관계가 있는 모든 정보	- 웹콘텐츠, 웹 관리 기록으로 구분 - 웹사이트 기록으로 통칭	Texas (2019)	
	호주	NAA	- Archives Act 1983에 따라 관리되어야 하는 정부 웹사이트	- 정부 웹사이트(출판물로 간주) - 소셜 미디어 기록(정부기록에 포함)	NAA [n.d.a; n.d.b]
		NSW 주립 기록관	- 웹기록물 정의는 부재하며, 소셜 미디어 기록에 관해 업무와 지역사회에 가치를 제공할 수 있는 대상에 한하여 기록으로 관리되어야 한다고 언급	- 소셜 미디어 기록(관리되어야 하는 기록)	NSW [n.d.c]
		NSW 주립 도서관	-	-	-
		Victoria	- 웹기록물 정의는 부재하며, Public Records Act 1973의 공공기록 정의에 근거하여 공무원이 직무상 생산/접수한 소셜 미디어 기록물이 공공기록에 포함된다고 언급	- 정부 웹사이트(관리되어야 하는 기록) - 소셜 미디어 기록(공공기록에 포함)	Victoria [n.d.a; n.d.b]
		Queensland	- 웹사이트를 통해 수행한 업무 활동은 수집 및 관리되어야 하는 공공기록이며, 소셜 미디어 기록도 포함됨	- 정부 웹사이트(공공기록에 포함) - 소셜 미디어 기록(관리되어야 하는 기록)	Queensland [n.d.a; n.d.b]
	영국	TNA	-	-	-
	캐나다	LAC	-	-	-
		GC	- 웹사이트에 게시된 웹콘텐츠	- 웹콘텐츠의 3가지 유형 제시 (최신, 아카이빙, legacy 웹콘텐츠)	GC (2012)
		BC	-	-	-

* NARA의 웹사이트 관리 기록(web site administrative records), HHS 및 GSA의 웹사이트 생산, 관리 및 유지하는 기록(administrative web records), Wisconsin의 웹사이트 관리 기록(website administrative records)을 모두 '웹 관리 기록'으로 통일하여 기재
* Minnesota 및 Texas와 같이 웹기록물을 웹사이트 기록(Website records)으로 통칭하여 그 유형을 설명한 경우에도, 웹사이트 관리 기록에 해당되는 종류는 '웹 관리 기록'으로 통일하여 기재

<표 3>을 살펴보면, 국외 사례조사 기관 중에서 미국(NARA, HHS, GSA, Wisconsin, Minnesota, Texas)은 공통적으로 웹기록물 정의에 관하여 언급하고 있었으며, 웹기록물의 유형 및 범주에 관하여 '웹콘텐츠와 웹 관리 기록'으로 구분하고 있었다. 호주의 경우, 웹기록물을 명확히 정의하기보다 소셜 미디어 기록에 관하여 공공기록으로써 관리하여야 하는 대상이라고 언급하였으며, 캐나다의 GC는 웹콘텐츠의 정의와 범주를 구분하여 관리하고 있다는 것을 확인할 수 있었다. 한편, 미국의 경우 소속기관인 중앙행정기관과 주 정부 기록물관리기관은 국립기록관인 NARA에서 제작 및 배포한 웹기록물 관련 지침 등을 준수하여 자체적으로 웹기록물 관리에 관한 지침을 만들어 운영하고 있었다. 이를 통해 국외 사례조사 기관 중 미국의 기관들이 웹기록물의 정의와 유형 및 범주를 포함한 전반적인 웹기록물 관리를 비교적 체계적으로 수행하고 있음을 파악할 수 있었다.

2.2 웹기록물 관리 환경

상당한 규모로 증가하고 있는 웹기록물의 생산 및 관리에 관한 환경 요인을 거시적·미시적 관점에서 살펴보면 다음과 같다. 먼저, 거시적 관점에서 웹기록물의 생산 확대와 관리 필요성의 등장에는 전 지구적 미디어 플랫폼인 '웹'의 대중화, 포스트 코로나로 인한 웹 활용 비대면 활동 증가, 디지털 전환에 따른 대민 업무의 환경 변화, 4차 산업혁명으로 인한 웹기록물 관리에 영향을 미칠 수 있는 핵심 기술(인공지능, 블록체인 등)의 등장, 정부 기관들의

정보공개 확대에 따른 웹 활용 등이 대표적인 환경 요인으로 여겨진다. 이러한 웹을 기반으로 한 업무 수행의 확대는 웹기록물의 증빙적·맥락적 가치를 제고시키는 요인으로도 작용한다.

다음으로, 미시적 관점에서 살펴보면 웹기록물의 생산은 방대하게 이루어지고 있는 반면에 이를 관리할 수 있는 법적·제도적 측면에서의 근거가 부재하거나 부족한 상황이다. 공공기록물법 시행령 제2조 정의에서 웹기록물의 개념을 포괄하는 ‘전자기록물’과 연관된 법령인 『전자정부법』, 『전자문서 및 전자거래 기본법』, 『행정 효율과 협업 촉진에 관한 규정』, 『도서관법』을 살펴보면, 웹기록물에 관한 명확한 정의 또는 관리 방법이 기재되어 있지 않은 실정이다. 또한, 제도적 측면에서 살펴보면 웹기록물 유형 중 ‘웹사이트’의 경우, 행정안전부에서 웹사이트의 생산(구축) 단계 및 운영, 폐기에 대한 가이드라인을 제공(행정안전부, 2021)하고 있지만, 웹사이트를 기록으로 관리하는 과정에서 기록관리 담당자 혹은 기록관리 총괄부서와의 협력이 부족하다는 문제점이 있었다.

이처럼 현재 웹기록물 관리에 관한 정책적·제도적 기준의 부재로 인하여 정부기관에서 생산되는 웹기록물의 대부분이 기록물관리기관과 기록관리시스템의 영역 밖에 존재하게 되어 체계적인 관리가 어려운 상황임을 알 수 있다. 이에 장기적 관점의 정책을 기반으로 한 단(중)기적 미션을 수립하고, 이를 수행할 수 있는 실무적 가이드와 제도적 기준 마련이 필요하며, 국가기록원의 웹기록물 관리 부서와의 사전 협의를 통한 협업과 웹기록물의 특징이 반영된 관리 프로세스의 구축이 대안으로 제시될 수 있다.

3. 웹기록물 관리 관련 국내외 사례 분석

3.1 국내 사례

본 연구에서는 웹기록물 관리와 관련된 법률, 정책, 제도 등을 파악하고자 현재 국내외에서 시행되고 있는 웹기록물 관리 사례를 조사 및 분석하였다. 국내 사례조사 기관으로는 대통령기록관과 국립중앙도서관 OASIS를 선정(<표 1> 참조)하였으며, 각 기관에서 다루고 있는 웹기록물의 평가·선별·수집, 기술, 이관, 보존, 서비스, 법·제도를 구분하여 살펴보았다. 더불어 대통령기록관의 경우, 현재 SNS 기록물도 관리하고 있으므로, 이에 관하여 평가·선별·수집, 보존, 서비스, 법·제도를 조사하였다(<표 4> 참조).

<표 4> 웹기록물 및 SNS 기록물 관련 국내 사례조사

구분	평가·선별·수집	기술	이관	보존	서비스	법·제도
대통령 기록관	웹기록물	-	- 수집·보존 전략 제안 (웹크롤링과 완전형 이관)	- 장기보존 전략 제안 (XML 형식 변환과 웹코드 보존)	- 대통령기록물 생산기관의 웹사이트를 수집, 이관 후 대통령 기록관 홈페이지를 통해 역대 대통령 웹기록물 서비스	- 웹기록물에 대한 법령 개정과 지침 등의 제정이 필요하다고 제안
	SNS 기록물	-	-	- 데이터베이스 기반의 저장 방식인 API 제시 - 보존을 위한 메타데이터 요소 개발 제안	- 비서실은 API 방식, 경호 및 자문기관은 자체 아카이빙 등 생산 기관별로 차별화된 서비스를 제안	- SNS 기록물 정의에 대한 법령 개정이 필요하며, 서비스 시 개인정보의 비식별화 필요

구분	평가·선별·수집	기술	이관	보존	서비스	법·제도
국립중앙도서관 OASIS	<ul style="list-style-type: none"> - 국가 재난 및 행사 주제 분야별로 연구적 가치 및 장기적인 보존가치를 갖는 웹사이트 대상 - 연 1회 (필요시 비주기적으로 실시 가능) - 수집로봇 헤리트릭스(Heritrix) 사용 	<ul style="list-style-type: none"> - 웹자원 기술 메타데이터로 MODS (Metadata Object Description Schema) 사용 	-	-	<ul style="list-style-type: none"> - 컬렉션별 서비스 제공 - 추가로 재난 아카이브를 구축하여 서비스 제공 	-

<표 4>를 구체적으로 살펴보면, 대통령기록관은 대통령, 대통령 보좌·자문·경호기관, 대통령 당선인 등 대통령 웹기록물 생산기관으로부터 해당 웹사이트를 수집 또는 이관 받아 서비스를 제공하고 있으며, 대통령 웹기록물은 임기 종료 6개월 전부터 이관을 준비하고, 임기 종료 시점에 운영되는 웹기록물에 한정하여 이관한다(대통령기록관, 2019; n.d.). 이에 (주)한국무역정보통신(2018)은 기존 웹기록물의 이관방식 및 관리현황에 관하여 일시적 이관에 따른 비효율 이슈와 기록관리학적 관점에서의 변경이력 이슈, 장기보존 관점에서의 이슈를 분석하였고, 이를 반영한 대통령 웹기록물 관리 모델을 제안하였다. 또한, (주)한국무역정보통신(2018)은 대통령 SNS 기록물에 관한 환경 및 현황, 선진사례를 분석함으로써, 대통령 SNS 기록물의 수집, 이관 및 보존 관리 모델을 제시하였다. 더불어, 대통령 SNS 기록물에 관한 법과 제도 개선 방안을 별도로 언급하였다.

다음으로, 국립중앙도서관 OASIS는 디지털 지적 문화유산으로서 소멸하기 쉬운 온라인 디지털 자원을 수집 및 보존하는 프로젝트이며, 해당 프로젝트는 『도서관법』 제20조의2(온라인 자료의 수집)에 근거하고 있다. 또한, 2008년 국제인터넷보존컨소시엄 IIPC(International Internet Preservation Consortium)에 가입하여 국제적으로 웹 아카이브에 대한 정보 및 지식을 공유하고 있다(국립중앙도서관 OASIS, 2006b). 이러한 국립중앙도서관 OASIS는 2004년부터 웹기록물 관리를 시작하였으며, 2020년까지의 수집 현황으로 총 1,994,113건(웹사이트 757,650건, 웹자료 1,235,463건)을 공개하고 있다(국립중앙도서관, 2020; 국립중앙도서관 OASIS, 2006a).

국립중앙도서관 OASIS(2006c)와 OASIS 담당자와의 인터뷰(OASIS 담당자, 2022. 9. 23.)에 의하면, OASIS는 온라인 디지털자원 선정지침과 전문가 그룹의 자문을 통해 국가 재난 및 행사, 주제 분야별로 웹사이트를 수집해왔으며, 연구적 가치 및 장기적인 보존 가치를 수집의 기준으로 언급하고 있다. 수집 대상의 유형으로는 웹사이트와 웹문서, 이미지, 동영상 등이 해당되며, 웹사이트 전체 도메인의 포괄적 수집을 목표로 한다. 웹사이트 수집 뎁스(depth)는 기본적으로 3Depth이며, 특정 이슈와 관련된 페이지는 1Depth만, 중요한 사이트의 경우는 5Depth까지 수집하는 등 수집대상 웹사이트의 성격이나 내용에 따라 수집의 뎁스가 상이하다(국립중앙도서관 OASIS, 2006c). 수집 도구로는 2010년부터 수집로봇인 헤리트릭스(Heritrix)를 사용하고 있었으며, 2020년을 기준으로 총 22대의 수집 서버에 Heritrix 3.4버전이 탑재 및 사용되고 있었다(국립중앙도서관, 2020).

앞서 살펴본 대통령기록관과 국립중앙도서관 OASIS의 사례 조사를 통해 각 기관에서 웹기록물 관리의 필요성을 인지하고 웹기록물의 수집, 보존 등에 관하여 적합한 방법을 계속해서 강구하고 있다는 것을 파악할 수 있었다. 특히, 대통령기록관의 웹기록물 관리 조사를 통해 웹기록물의 대상 범위를 SNS 기록물까지 확대하여야 하며, 이들의 체계적인 관리를 위해서는 실무 프로세스 수립과 더불어 법과 제도의 개선이 함께 이루어져야 할 필요가 있다는 것을 알 수 있었다. 또한, 웹기록물과 SNS 기록물을 관리하는 과정에서 개인정보 수집 및 유출 등과 같이 발생할 수 있는 문제들을 파악하고, 『개인정보보호법』 등 관련 법령상에 해당 기록물 관리에 관한 근거를 마련하여야 한다는 것을 확인할 수 있었다.

3.2 국외 사례

본 연구에서는 앞서 <표 1>에서 선정한 국외 사례조사 기관들을 대상으로, 웹기록물 관리와 관련된 법률과 정책, 제도 등을 파악하고자 현재 시행되고 있는 사례를 조사하였다. 조사내용을 개괄적으로 살펴보면, 미국은 영미권 국가 중 대표적으로 웹기록물에 대한 정의 및 범주와 관리 절차에 대한 지침을 제공하고 있었다. NARA는 웹기록물 관리를 위한 지침(NARA, 2005)과 고시 2014-02의 소셜 미디어 기록관리 지침(NARA, 2013a), 소셜 미디어 기록 수집의 모범 사례 백서(NARA, 2013b)를 제시하였다. 앞서 언급한 NARA(2005)는 NARA의 연방기관 웹기록물 수집이 중단된 이후 HHS 및 GSA와 같이 연방기관에서 자체적으로 웹기록물을 관리할 수 있도록 배포한 지침이었다. 더불어, 중앙행정기관으로는 HHS(2015; 2019) 및 GSA(2022)를, 주 정부 기록물관리기관으로는 Wisconsin(2014), Minnesota(2012), Texas(2019)를 통해 웹기록물 관리 관련 지침 등을 살펴보았다.

호주 NAA는 NAA[n.d.a; n.d.b]를 통해 호주 정부 기관 웹사이트와 소셜 미디어 기록의 정의, 수집 및 관리에 관한 내용을 언급하였다. 호주 NSW의 경우, NSW 주립 기록관에 관한 문헌 조사(NSW, n.d.a; n.d.b; n.d.c)와 주립 기록관 담당자의 인터뷰(NSW 기록관 담당자, 2022. 7. 11.)를 통해 소셜 미디어 기록의 보관 여부를 결정하는 6가지 기준과 수집 도구 등을 조사하였으며, 추가적으로 실시한 NSW 주립 도서관 담당자와의 인터뷰(NSW 도서관 담당자, 2022. 9. 8.)를 바탕으로 주립 도서관의 웹기록물 평가·선별·수집, 기술, 보존에 관하여 살펴보았다. Victoria[n.d.a; n.d.b]와 Queensland[n.d.a; n.d.b]는 웹기록물과 소셜 미디어 기록물의 평가 기준, 수집 도구 및 주기 등을 다루고 있었다. 그리고 호주는 웹기록물의 서비스에 관하여 수집된 모든 웹사이트를 국립도서관인 National Library of Australia가 운영하는 TROVE[n.d.]에서 통합하여 서비스하고 있었다.

다음으로, 영국은 TNA(2017)에 근거하여 중앙행정기관의 웹사이트 전체를 수집하고 있었다. 이를 위하여 TNA는 기관의 디지털 부서 및 기록관리자를 대상으로 웹기록물 관리에 관한 지침을 제공하며, 웹사이트 수집 과정을 공지하고, 웹사이트 수집을 위한 기술 요소 등을 준수할 것을 권고하였다. 또한, TNA(2014)는 Operational Selection Policy(이하, OSP) 27을 통해 웹기록물에 대한 평가·선별·수집 기준을 제시하였으며, 수집된 웹사이트를 UK Government Web Archive(이하, UKGWA)를 통해 서비스 중이었다. 그리고 TNA 담당자와의 인터뷰(TNA 담당자, 2022. 6. 30.)를 기반으로 웹기록물의 생산, 평가·선별·수집, 기술, 보존, 서비스 현황을 살펴보았다.

캐나다는 LAC(2019)를 통해 웹기록물 관리에 관한 내용을 언급하고 있었지만, 웹기록물 아카이빙 관련 배경이 주를 이루었으며, 웹기록물 아카이빙 방법에 대해서도 비교적 간단하게 안내하고 있었다. LAC(2019)는 법령인 Library and Archives of Canada Act, section 8 (2)에 근거하여 디지털 보존을 위해 인터넷으로부터의 샘플링(sampling)을 진행하고 있으며, 2005년 12월 이후부터 50개 이상의 기관(도서관 등)이 디지털 보존에 참여하고 있다고 안내하였다. 추가적으로, 본 연구에서는 캐나다 LAC 담당자와의 인터뷰(LAC 담당자, 2022. 7. 15.)를 통해 웹기록물의 생산, 평가·선별·수집, 기술, 보존, 서비스에 관하여 살펴보았다. 그리고 GC에서는 현재 웹콘텐츠와 관련된 지침(GC, 2012)을 제공하고 있었으며, BC는 웹기록물 처분지침을 포함하여 웹기록물 관리를 위한 지침(BC, n.d.)을 제시하고 있었다. 앞서 살펴본 국외 사례조사 기관들의 웹기록물 관리에 관한 법률, 정책, 제도 등의 내용을 정리하면 다음 <표 5>와 같다.

<표 5> 웹기록물 관련 국외 사례조사

국가	기관명	생산	평가·선별·수집	기술*	보존	서비스
미국	NARA	- 연방기관의 자체 웹기록물 관리 권고	- 위험평가를 통해 연방기관이 웹기록물의 관리수준 결정 - 일반 처분지침(General Records Schedules, 이하 GRS)에 기반하여 웹기록물 처분	- 자체 메타데이터지침 사용	- 웹기록물 이관 시 보존 포맷 고려 필요	- 의회기록만 서비스

국가	기관명	생산	평가·선별·수집	기술*	보존	서비스
	HHS	- 웹사이트 설계 및 구축 가이드라인과 체크리스트 제공	- 웹기록물 처분지침 제공 - 아웃소싱을 통해 웹사이트 및 웹콘텐츠 크롤링	-	-	- 주요 웹사이트를 대상으로 서비스
	GSA	-	- 웹기록물 처분지침 제공	-	-	-
	Wisconsin	- 주 정부 기관 혹은 지역 단위의 지방정부에서 관리하기를 권고	- 일반 및 웹기록물 처분지침 제공 웹사이트 콘텐츠 위험군을 저,중,고로 구분하여 안내	-	-	- 아웃소싱을 통해 서비스
	Minnesota	- 공공기관의 최고 행정 책임자의 관리 권고	- 일반 처분지침 제공	-	- 웹사이트 변경이력 관리와 기록으로써 문서화 권고	- 자체 홈페이지를 통해 서비스 (아웃소싱서비스도 병행)
	Texas	- 지방 및 주 정부 기관의 자체 관리를 권고	- 일반 및 웹기록물 처분지침 제공	-	- 수집한 웹사이트의 수집빈도, 저장 방법 등에 관하여 IT부서와 협력	- 자체 홈페이지를 통해 서비스 (아웃소싱서비스도 병행)
호주	NAA	-	- 일반 처분지침 제공	-	-	- TROVE를 통해 통합 서비스
	NSW 주립 기록관	-	- 위험, 가치, 기능 평가 실시 - 일반 처분지침 제공	- 자체 메타데이터 지침 부재 (뉴질랜드 표준 준수)	-	- TROVE를 통해 통합 서비스
	NSW 주립 도서관	-	- 주 정부 도서관법에 근거하여 웹사이트 수집	- 수집된 웹사이트에 관한 메타데이터를 기술하고 있지 않으며, 이에 관한 대안을 강구 중	- 보존 시스템으로 Xlibris사의 Rosetta 사용	-
	Victoria	-	- 위험, 기능 평가 실시 - 일반 처분지침 제공	-	- PROV(Public Record Office Victoria)로 이전할 필요가 없으며, 7년 이상 보존해야 하는 웹사이트 기록도 장기보존 형식을 준수하기를 권장	- TROVE를 통해 통합 서비스
	Queensland	-	- 위험, 기능 평가 실시 - 일반 처분지침 제공	-	-	- TROVE를 통해 통합 서비스
영국	TNA	- Public Records Act에 따른 records officer 채용 강조	- OSP 27에 기반하여 중앙행정기관의 웹사이트 연 2회 수집	-	- 웹사이트 수집 후, 품질검사 실시	- TNA 통합 검색 및 UKGWA를 통해 서비스
캐나다	LAC	-	- 웹사이트 크롤링 실시	-	-	- 주제별 우선순위를 부여하여, 중요도에 따라 품질검사 실시
	GC	- 웹콘텐츠 유형 제시	- Web Content Review Plan을 작성하여 처분지침 개발	- 자체 메타데이터 지침 사용	-	-
	BC	-	- 웹기록물 처분지침 제공	-	-	-

* 웹기록물 기술의 경우, NSW 주립 도서관 담당자와의 인터뷰(NSW 도서관 담당자, 2022. 9. 8.)를 통해 조사한 내용을 제외하고는 조사 대상을 미국 NARA, 호주 NSW 주립 기록관, 캐나다 GC로 한정하여 실시

<표 5>를 구체적으로 살펴보면, 첫째, 웹기록물 생산에 관하여 사례조사 기관 중 미국이 웹기록물 관리 관련 지침과 가이드라인 등을 통해 비교적 잘 안내하고 있다는 것을 확인할 수 있었다. 또한, 미국의 소속기관인 중앙행정기관과 주 정부 기록물관리기관은 NARA에서 제정 및 배포한 웹기록물 관련 지침 등을 잘 준수하고 있으며, 이를 바탕으로 자체적으로 웹기록물에 관한 지침을 만들어 운영한다는 것을 파악할 수 있었다.

둘째, 웹기록물 평가·선별·수집에 관하여 사례조사 기관 모두 지침이나 평가 방법 등에 관하여 일정한 기준을 활용하고 있다는 것을 확인할 수 있었다. 해당 기준을 살펴보면, 웹기록물 처분지침과 같이 웹기록물만을 대상으로 하는 경우도 있지만 기존의 일반 처분지침(GRS)을 활용하는 경우도 있었다. 다만, 일반 처분지침을 사용할 경우 별도로 웹기록물의 평가를 위하여 위험, 가치, 기능 평가 등을 실시하고 있었다. 일례로, 미국 NARA(2005)는 웹기록물 관리의 적정 수준을 결정하기 위해 각 연방기관이 자체적으로 웹기록물에 대한 위험평가를 실시하도록 권고하고 있었으며, 위험평가의 대상인 웹기록물의 단위도 기관 사정에 따라 웹사이트, 웹페이지 등으로 직접 결정할 수 있다고 하였다. Wisconsin(2014)도 부록 B에서 웹사이트 콘텐츠의 위험평가에 관한 내용을 다루고 있으며 위험군을 저·중·고로 구분하여 각각의 특징과 권장되는 기록 관리 대응 방식 등을 안내하고 있었다. 이를 통하여 웹기록물이 가지는 고유의 특성을 반영한 평가·선별·수집의 기준이 필요하다는 것을 분석할 수 있었다.

셋째, 웹기록물 기술에 관하여 본 연구에서는 사례조사 기관 중 미국 NARA, 호주 NSW 주립 기록관, 캐나다 GC를 대상으로 한정하여, 웹기록물 관련 메타데이터 자체 표준/지침의 제정 여부와 대상, 채택한 메타데이터 관련 표준, 메타데이터 필수요소 및 속성을 비교 및 분석하였다. 메타데이터 필수요소 및 속성의 경우, 미국 NARA(2015)의 내용을 기준으로 호주 NSW 주립 기록관(NSW, 2017)과 캐나다 GC(2010)의 내용을 매칭하여 살펴보았다(<표 6> 참조). 조사내용을 살펴보면, 미국 NARA(2015)와 캐나다 GC(2010)는 메타데이터 관련 자체 표준/지침을 제정 및 운영하고 있었으며, 공통적으로 더블린코어 이니셔티브(Dublin Core Metadata Initiative, DCMI)의 메타데이터 용어 속성을 사용하고 있었다. 그리고 세 기관 모두 표준/지침의 대상을 전자기록물로 정하여 운영하고 있었으며, 이를 통하여 웹기록물을 전자기록물의 범주에 포함하여 관리하고 있다는 것을 알 수 있었다. 반면, 이들 중 캐나다 GC(2010)의 경우, 부록을 통해 웹 리소스와 웹콘텐츠에 한정된 관리 내용을 구체적으로 다루고 있다는 점에서 다른 두 기관과 상이하다는 것을 파악할 수 있었다.

<표 6> 웹기록물 기술 관련 메타데이터 비교 및 분석

구분	미국 NARA(2015)	호주 NSW 주립 기록관(2017)	캐나다 GC(2010)
메타데이터 관련 자체 표준/지침 제정 여부	자체 지침 ○ (Bulletin 2015-04)	자체 지침/표준 X (뉴질랜드 표준 준수)	자체 표준 ○ (Standard on Metadata)
표준/지침의 대상	영구 보존인 전자기록물 (웹기록물에 한정하지 않음)	전자기록물	전자기록물 (웹 리소스, 웹콘텐츠에 한정한 부록 존재)
채택한 메타데이터 관련 표준	더블린코어	AS/NZS 5478:2015 RMPRS	더블린코어
메타데이터 필수요소 및 속성	식별자(파일 이름) (Identifier [File Name])	파일 형식(Format), 문서 양식(Document Form)	-
	식별자(기록 ID) (Identifier [Record ID])	식별자(Identifier)	-
	제목(Title)	이름(Name), 키워드(Keyword)	제목(Title), 주제(Subject)
	기술(Description)	기술(Description), 언어(Language), 키워드(Keyword), 관련 엔티티(Related Entity), 변경 이력(Change History), 위치(Location), 범위(Extent),	언어(Language), 발행(Issued), 수정(Modified)

구분	미국 NARA(2015)	호주 NSW 주립 기록관(2017)	캐나다 GC(2010)
		매체(Medium), 내용범위(Coverage)	
	생산자(Creator)	이름(Name), 연락(Contact), 직위(Position)	생산자(Creator)
	생성 날짜(Creation Date)	날짜 범위(Date Range), 변경 이력(Change History)	발행(Issued), 수정(Modified)
	권한(Rights)	관할권(Jurisdiction)	-

넷째, 웹기록물 보존에 관하여 상위 개념 수준의 안내를 하는 기관으로는 미국의 NARA(2018), Minnesota(2012), Texas(2019)와 호주의 Victoria[n.d.b], 영국의 TNA(2017)가 있었다. 그 외의 기관들은 지침과 가이드라인 등을 통해 웹기록물 보존에 관한 내용보다 웹기록물 평가·선별·수집과 같이 다른 프로세스에 관한 내용을 주로 안내하고 있었다. 또한, 웹기록물 보존과 관련하여 미국 NARA(2018)와 호주 Victoria[n.d.b]가 웹기록물 보존 포맷과 같이 기술(technical)적인 내용을 구체적으로 다루고 있었으며, 캐나다 LAC 담당자 인터뷰(LAC 담당자, 2022. 7. 15.)와 영국 TNA(2017)를 토대로 해당 기관들이 아카이빙된 이후의 작업인 웹기록물의 품질 평가에 관하여 비교적 구체적으로 안내하고 있음을 확인할 수 있었다.

마지막으로, 웹기록물 서비스에 관하여 자체적으로 기관에서 웹 아카이빙 서비스를 제공하는 기관도 있는 반면, Archive-it과 같은 외부 대행사를 통하여 서비스를 제공하는 기관도 있다는 것을 확인할 수 있었다. 호주의 경우, 아카이빙된 웹사이트에 관하여 기관별로 서비스를 제공하는 것이 아니라, 국립도서관인 National Library of Australia(NLA)가 운영하는 TROVE를 통해 통합 서비스를 제공하고 있었다. 이를 통하여 기관별로 웹 아카이빙 서비스를 제공하는 주제나 방법이 다양하다는 것을 파악할 수 있었다.

한편, 본 연구에서 진행한 영국 TNA와 캐나다 LAC, 호주 NSW의 주립 기록관 및 도서관의 웹 아카이빙 담당자의 인터뷰(TNA 담당자, 2022. 6. 30.; LAC 담당자, 2022. 7. 15.; NSW 기록관 담당자, 2022. 7. 11.; NSW 도서관 담당자, 2022. 9. 08.)를 통해 실제 웹기록물을 관리하는 과정에서 발생하는 어려움에 관하여 확인할 수 있었다. 대표적으로, 웹사이트 기술(technology)의 복잡성과 이로 인한 웹기록물 수집의 한계가 언급되었다. 이에 관하여 담당자들은 웹사이트에 사용되는 기술이 갈수록 복잡해지기 때문에 현재 사용하고 있는 크롤링(crawling) 기술로는 완벽한 웹기록물의 수집이 어려우며, 이러한 문제점을 보완하기 위해서는 웹사이트 구축 단계에서부터 담당자들과 크롤링이 잘 이루어질 수 있도록 협력하는 것이 필요하다고 언급하였다. 그리고 담당자들은 웹기록물 관리를 위한 인력과 자원의 부족, 웹기록물 대량 수집으로 인한 저장 공간의 부족, 저작권이나 개인정보 등과 같이 법적·윤리적 문제가 대표적인 어려움이라고 언급하였다.

4. 웹기록물 관리 프로세스 설계

본 연구에서는 앞서 살펴본 웹기록물의 개념 및 관리 환경과 17개의 국내외 사례기관 조사, 웹 아카이빙 담당자 인터뷰를 통해 현재 이루어지고 있는 웹기록물 관리와 관련된 환경, 정책, 제도 등을 조사 및 분석하였다. 그리고 이를 바탕으로 국내 공공기관에 적용 가능한 웹기록물의 관리 체계를 구축하기 위하여 웹기록물 전 생애주기 관리 프로세스를 다음과 같이 설계하였다. 더불어, 설계한 웹기록물 관리 프로세스에 관한 실무 수행의 기반과 근거를 마련하고자 웹기록물 관리의 업무 주제별(처리과, 기록관, 영구기록물관리기관) 역할 정의를 함께 제시하였다.

4.1 웹기록물 관리 프로세스

본 연구에서 설계한 웹기록물 관리 프로세스는 국내 공공기관을 대상으로 하며, 크게 단기 및 중·장기 계획과

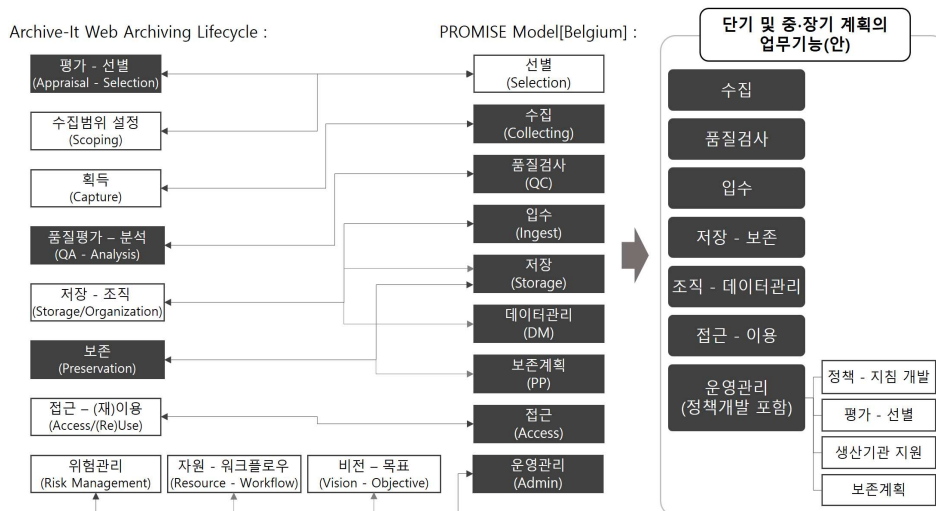
중·장기(추가사항) 계획으로 구분된다. 해당 프로세스의 관리대상은 단기 및 중·장기적으로 공공기관의 대표 웹사이트(홈페이지)에서 고유업무 기능과 관련된 웹사이트까지 확대될 수 있으며, 나아가 중·장기(추가사항)적으로는 해당 웹사이트의 웹콘텐츠와 웹 설계 및 관리기록까지 포함한다. 구체적으로 살펴보면, 단기 및 중·장기 계획은 현재 국가기록원의 수집 역할과 유사한 방식으로, 영구기록물관리기관이 웹기록물 관리의 중심 역할을 수행하며, 수집 범위 내 공공기관의 웹사이트를 대상으로 일괄 수집(크롤링) 및 관리하는 방식이다. 중·장기(추가사항) 계획은 단기 및 중·장기 계획 방식을 유지하면서, 나아가 ‘공공기관(처리과, 기록관)의 업무 및 역할’을 강조하였으며, 관리대상 범위를 웹사이트에서 웹콘텐츠와 웹 설계 및 관리 기록물까지 확대하여 설계하였다(<표 7> 참조).

<표 7> 웹기록물 관리 프로세스 설계(안) 개요

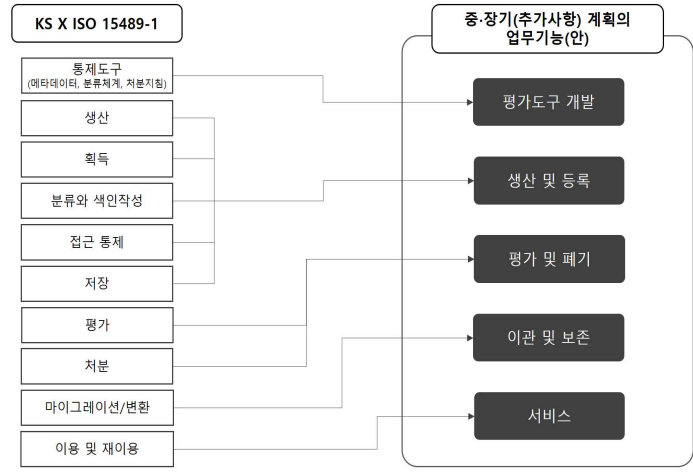
구분	단기 및 중·장기 계획	중·장기(추가사항) 계획
내용	- 영구기록물관리기관이 수집 범위 내 공공기관의 웹사이트를 일괄 수집(크롤링) 및 관리	- 영구기록물관리기관의 지원 하에, 웹기록물을 생산하는 공공기관이 관리의 중심 역할 수행
관리 대상	- 웹사이트	- 웹사이트, 웹콘텐츠, 웹 설계 및 관리 기록물 ※ 단기 및 중·장기 계획 업무 수행을 유지하며, 추가적으로 공공기관의 역할 강조

단기 및 중·장기 계획의 경우, 현재 국가기록원의 수집 및 관리 방식과 유사하며, 국외에서 선행 연구된 Archive-It Web Archiving Lifecycle(Archive-it, 2013)과 벨기에 PROMISE Model의 웹 아카이빙 프로세스(Depoortere et al., 2020)를 참고하여 단기간에 실행 가능하면서 중·장기적으로도 지속될 필요가 있는 프로세스로 설계하였다. 해당 프로세스에서 서로 관련된 부분은 화살표로 연결하였으며, 최종적으로 본 연구에서 설계한 단기 및 중·장기 계획의 웹기록물 관리 프로세스 업무기능에 반영한 부분은 색으로 구분하여 표시하였다(<그림 1> 참조).

이어, 중·장기(추가사항) 계획의 경우 웹기록물을 생산하는 공공기관의 역할을 확대 및 강조한 계획이므로, 웹기록물도 중·장기적으로 일반 기록물과 동일선상에서 체계적으로 관리되는 것을 목표로 설계하였다. 이를 위하여 본 연구에서는 『KS X ISO 15489-1:2016 문헌정보-기록관리-제1부: 개념과 원칙』에서 안내하고 있는 기록의 생산, 획득, 관리 프로세스를 참고하여 다음과 같이 웹기록물 관리 프로세스의 업무기능을 설계하였다(<그림 2> 참조).



<그림 1> 단기 및 중·장기 계획의 업무기능(안) 도출



〈그림 2〉 중·장기(추가사항) 계획의 업무기능(안) 도출

본 연구에서는 앞서 살펴본 업무기능(안)을 바탕으로 웹기록물 관리 프로세스를 ‘운영관리, 생산, 평가·선별·수집, 기술, 보존, 서비스’로 구분하여 설계하였다. 먼저, 웹기록물 운영관리의 경우 국외 사례조사 기관들이 웹기록물 운영을 위하여 실시하고 있는 웹기록물 관련 정책 및 지침 제공, 생산기관 지원 등의 내용을 참고하여 설계하였다. 웹기록물 생산의 경우, 단기 및 중·장기 계획은 국내외 사례조사와 인터뷰 내용을 바탕으로 웹기록물의 원활한 수집을 위해서는 정보 기술 적용 등과 같이 웹기록물 생산 단계에서부터 사전 준비가 필요하다는 것을 반영하였다. 한편, 중·장기(추가사항) 계획은 국내 공공기록의 생산 및 등록 절차를 준용하도록 설계하였으며, 웹사이트 내에서 생산된 데이터의 경우 행정정보 데이터세트 관리기준표를 따르는 등 현재 활용되고 있는 국내 표준/지침을 참고하였다.

이어, 웹기록물의 평가·선별·수집, 기술, 보존, 서비스의 경우도 국내외 사례조사와 인터뷰를 바탕으로 각각 설계하였다. 웹기록물 평가·선별·수집의 경우, 일반 기록물의 평가 기준에 웹기록물이 지니는 특성을 반영하여 평가도구를 개발 및 활용하도록 설계하였다. 웹기록물 기술의 경우, 국외 사례조사 기관 중 미국 NARA, 호주 NSW 주립 기록관, 캐나다 GC를 대상으로 웹기록물 기술과 관련된 메타데이터를 분석한 내용을 반영하였다. 다음으로, 웹기록물 보존의 경우 최종적으로 웹기록물을 수집 및 보존하는 기관이 해당 웹기록물에 관한 이관, 품질검사, 보존계획 수립 등을 수행하여야 한다고 설계하였다. 마지막으로, 웹기록물 서비스의 경우 웹기록물을 수집하여 서비스를 제공할 때 생산기관의 신청에 따라 서비스를 철회할 수 있는 절차가 필요하다는 것을 참고하였으며, 웹사이트상에서 서비스가 구현되는 방법을 구체화하여 설계하였다.

4.1.1 웹기록물 운영관리

웹기록물 운영관리는 단기 및 중·장기 계획의 업무기능에서 살펴볼 수 있으며, 구체적으로 정책 및 지침 개발, 평가 및 선별, 생산기관 지원, 보존계획 수립 등의 내용을 포함한다. 웹기록물 관리 정책 개발 과정에서 영구기록물관리기관은 공공기관이 운영할 웹사이트와 SNS의 개발, 웹기록물 평가·선별 결정, 웹기록물 메타데이터 관리, 영구기록물관리시스템인 Archives Management System(이하, AMS) 내 웹기록물 관리·보존 계획, 웹기록물 접근 정책, 생산기관 지원 등의 내용이 포함될 수 있도록 한다. 이에 대해 영구기록물관리기관은 정책자문위원회를 통해 자문을 받은 후 웹기록물 관리 지침을 확정하고 이를 공공기관에 배포하며, 공공기관은 이를 반영하여 기관의 웹사이트와 SNS를 구축 및 갱신한다.

4.1.2 웹기록물 생산

웹기록물 생산과 관련하여 단기 및 중장기 계획에서는 생산기관 지원 프로세스를 설계하였다. 해당 프로세스에서 영구기록물관리기관은 공공기관이 신설 및 운영하는 웹사이트와 SNS에 활용되는 정보 기술(technique)을 모니터링하며, 수집과 관리 및 서비스 영역에 영향을 미칠 수 있는 신규 기술에 대한 검토와 실험을 진행하고, 추후 검토 결과를 반영할 수 있도록 이를 문서화한다. 또한, 검토 결과를 토대로 앞서 설명한 웹기록물 관리 정책 개발 시 웹사이트와 SNS의 수집 (불)가능한 기술 정보를 갱신하며, 수집기 설정 시 해당 정보를 반영한다. 이 과정에서 수집 불가능한 기술에 대해서는 수집이 가능할 수 있도록 수집 개선을 위한 설정 변경이나 신규 개발이 함께 진행된다. 더불어, 영구기록물관리기관은 공공기관의 웹기록물 관리에 관하여 컨설팅 등의 지원과 수집 대상인 웹사이트의 운영과 관련하여 필요한 지원을 제공한다.

중장기(추가사항) 계획에서는 웹기록물의 생산 및 등록 프로세스를 설계하였다. 해당 프로세스에서 공공기관은 기획하거나 설계 혹은 작성 예정인 웹기록물을 먼저 업무관리시스템에 결재 및 등록한 후 웹사이트에 게시한다. 업무관리시스템에 웹기록물을 결재 및 등록 시 공공기관은 관리 단위별(웹사이트, 웹콘텐츠, 웹 설계 및 관리 기록물)로 웹기록물을 생산하며, 웹기록물 처분지침에 따라 보존기간을 책정하고, 메타데이터 등과 같은 기록관리 정보를 함께 생성한다. 다만, 웹사이트에서 직접 데이터가 입력되어 생산된 웹기록물의 경우, 현재 실행되고 있는 행정정보 데이터세트 관리기준표 절차에 따라 관리한다. 이렇게 업무관리시스템을 통해 결재 및 등록이 완료된 웹기록물은 공공기록물법에 따라 일정 기간이 경과되면 기록관리시스템인 Records Management System(이하 RMS)으로 이관 및 관리된다.

4.1.3 웹기록물 평가·선별·수집

단기 및 중·장기 계획에서의 웹기록물 평가·선별·수집은 웹사이트를 단위로 하며, 평가·선별과 수집(크롤링) 프로세스로 구분할 수 있다. 먼저, 웹기록물의 평가·선별 프로세스를 살펴보면, 공공기관은 운영 중인 웹사이트와 SNS의 정보를 EA 포털(Enterprise Architecture Portal, 이하 EA 포털) 등 관리시스템에 등록하고, 영구기록물관리기관은 공공기관의 웹사이트와 SNS의 운영 현황을 (비)정기적으로 모니터링 한다. 해당 과정에서 영구기록물관리기관은 공공기관의 웹사이트와 SNS가 신규 대상이라면, 앞서 수립한 평가·선별 정책에 따라 검토 후 평가보고서를 작성하고 수집 여부를 결정한다. 그 결과, 수집이 필요하다고 평가될 경우, 영구기록물관리기관은 수집 범위에 해당 웹사이트와 SNS가 포함될 수 있도록 기본 수집 범위를 갱신하며, 수집이 필요하지 않다고 평가될 경우, 추후 정책 변화에 대비하기 위하여 예비목록을 작성한다. 반면, 등록된 공공기관의 웹사이트와 SNS가 신규대상이 아니라면, 영구기록물관리기관은 기본 수집 범위에 포함되는지 여부를 확인하고, 기본 수집 범위에 포함되어 있지 않지만 수집이 필요할 경우라면 이를 갱신한다. 이후, 갱신한 수집 범위에 대하여 정책자문위원회의 자문을 받고, 이를 바탕으로 수집 범위 및 시기를 확정된 후 수집 대상을 공표한다.

다음으로, 웹기록물 수집(크롤링) 프로세스를 살펴보면, 공공기관은 개편 혹은 폐쇄 예정인 웹사이트에 대해 영구기록물관리기관에 보고하며, 영구기록물관리기관은 해당 웹사이트에 대한 수집 여부를 검토한다. 검토 결과, 수집 가치가 있다고 판단할 경우, 영구기록물관리기관은 수집 시기를 결정한 후 공공기관과 협의하여 수집 대상 및 일정과 기관 내 조치를 공유한다. 수집할 가치가 있는 웹사이트의 예로는 정기수집 대상이거나 특정 이벤트에 따라 결정된 대상이 있으며, 영구기록물관리기관은 이에 대한 시드목록(seed lists)을 작성한다. 그리고 공공기관은 영구기록물관리기관과 협의한 수집 일정에 따라 웹 크롤러 접근 가능 상태를 유지하고, 수집 진행 기간 중에는 해당 웹사이트의 수정을 하지 않는 등 수집을 준비한다. 이후 수집 일정 동안 영구기록물관리기관은 수집기를 설정 및 수행하고, 수집 시 문제가 발생한다면 공공기관과 수집 준비 및 설정을 재조정한다. 반면, 문제가 발생하지 않는다면, 수집 완료 후 이를 문서화하고 보존을 위해 품질검사를 실시한다. 한편, 수집 가치가 없다고 판단할 경우에는 공공기관이 자체적으로 운영하고 있는 기관 지침에 따라 처분한다.

중·장기(추가사항) 계획에서의 웹기록물 평가·선별·수집은 웹기록물 평가도구 개발과 보존기간이 만료된 웹기록물의 평가 및 폐기 프로세스가 있다. 먼저, 웹기록물 평가도구 개발 프로세스를 살펴보면, 공공기관은 웹기록물 관리 단위별(웹사이트, 웹콘텐츠, 웹 설계 및 관리 기록물) 사전평가를 통해 위험·가치·기능 평가를 실시하고, 그 결과를 반영하여 처분지침(안)을 작성한다. 해당 처분지침(안)은 공공기관의 웹사이트 및 SNS 계정 구축 관련 내용과 더불어 웹기록물 관리 메타데이터와 처분 등의 내용을 개괄적으로 포함한다. 이후, 공공기관은 작성한 처분지침(안)을 영구기록물관리기관에 보고하며 협의 및 논의를 거쳐 최종적으로 처분지침을 확정함으로써, 해당 기관의 평가도구 개발을 완료한다.

다음으로, 보존기간이 만료된 웹기록물의 평가 및 폐기 프로세스를 살펴보면, 공공기관은 최종 확정된 평가도구에 따라 웹기록물을 생산 및 등록하며, 보존기간이 만료된 웹기록물에 관하여 영구기록물관리기관과 논의를 통해서 장기보존 대상으로 선별할지 확정한다. 이후, 기관의 처분지침에 따라 웹기록물 평가를 실시하며, 해당 과정은 공공기록물법의 기록물 평가 및 폐기에 관한 절차를 준수한다. 해당 절차를 따를 경우, 기록물평가심의회 개최를 통해 웹기록물은 ‘보존기간 재평가, 보류, 폐기, 영구기록물관리기관 AMS로 이관’으로 평가될 수 있다. 보존기간 재평가 및 보류로 평가된 웹기록물의 경우, 해당 보존기간 동안 RMS에서 관리된 후 보존기간 경과 시 재평가 과정을 반복하여, 결과적으로 폐기 혹은 영구기록물관리기관 AMS로 이관되는 평가로 귀결된다. 다만, 공공기관에서 웹기록물 폐기에 관하여 자체적으로 별도 절차를 수립하였을 경우, 해당 절차에 따라 웹기록물의 평가 및 폐기를 실시할 수 있다.

4.1.4 웹기록물 기술

단기 및 중·장기 계획에서의 웹기록물 기술은 입수-저장(보존)-데이터 관리(조직) 프로세스가 있다. 해당 프로세스는 ‘4.1.5 웹기록물 보존’에서 자세히 다루었으며, 여기에서는 기술과 관련된 내용만을 살펴보고자 한다. 영구기록물관리기관은 품질검사를 완료한 웹사이트를 입수하여 AMS에 공식적으로 등록하고, 등록된 웹사이트를 객체 저장소에 배치하며, 메타데이터로 저장 위치를 갱신한다. 또한 AMS에서 정한 기준에 따라 입수한 웹사이트와 웹사이트 관리 기록 등을 대상으로 분류하고 관련 메타데이터를 등록함으로써, 해당 과정에서 보존활동을 포함한 관리이력을 갱신한다. 이때 오류를 발견할 경우, 오류를 정정하고 메타데이터 등록 등 앞서 설명한 과정을 재수행한다.

중·장기(추가사항) 계획에서의 웹기록물 기술은 웹기록물 이관 및 보존 프로세스로 설계하였다. 우선, 영구기록물관리기관은 RMS로부터 이관 받은 웹기록물 메타데이터에 관하여 공공기관의 메타데이터와 일치 여부를 함께 확인하며, 그 결과 내용이 일치할 경우 메타데이터의 유지 및 관리를 위해 보존 포맷을 사용하여 이를 최종적으로 보존한다. 반면, 이관 받은 메타데이터가 불일치할 경우, 다음의 2가지로 구분하여 확인한 후 조치한다. 첫째, AMS에서 정보를 변경하여 불일치한 경우, 메타데이터의 변경이력을 관리한 후 웹기록물을 최종적으로 보존한다. 둘째, RMS에서 AMS로 메타데이터 이관 시 오류가 발생한 경우, 오류 부분의 메타데이터를 재이관하여 공공기관의 메타데이터와 일치 여부 확인 과정을 재실시한 후 최종적으로 보존한다.

4.1.5 웹기록물 보존

단기 및 중·장기 계획에서의 웹기록물 보존은 보존계획, 품질검사, 입수-저장(보존)-데이터 관리(조직) 프로세스로 설계하였다. 먼저, 보존계획 프로세스를 살펴보면, 영구기록물관리기관은 AMS에 보존 중인 객체의 품질을 모니터링하며, 만약 모니터링 과정에서 문제가 발생한다면 먼저 단순 오류로 인한 정정이 필요한 상황인지, 적극적인 보존 활동이 필요한 상황인지를 확인한다. 전자인 경우 오류를 정정하며, 후자인 경우 (비)정기적 객체 보존활동 계획을 수립한 후 이에 따라 보존활동을 수행한다.

다음으로, 영구기록물관리기관은 수집 완료된 웹사이트와 보존 중인 기존의 웹사이트에 대해 품질검사를 수행하며, 이와 관련된 모든 과정을 문서화한다. 품질검사는 유사도, 완전성 등의 기준에 따라 수행되며, 영구기록물관리

관은 품질검사의 결과를 검토한 후 공공기관과 협의하여 결정한 구체적인 수집 종결의 기준에 부합하면, 공공기관과 함께 품질 상태를 확인하고 최종적으로 수집을 확정한다. 이때, 보존활동 수행에 따른 품질검사의 경우, 공공기관과 협의하지 않고 영구기록물관리기관이 자체적으로 수집을 수행할 수 있다. 반면, 수집 종결 기준에 부합하지 않고 재수집이 필요하다고 판단되는 경우, 해당 기준에 부합할 때까지 재수집과 품질검사의 과정이 반복적으로 수행된다. 다만, 수집 종결 기준에 부합하지 않고 재수집도 필요하지 않다고 판단되는 웹사이트의 경우에는 재수집을 수행하지 않고 공공기관과 품질 상태를 협의하여 최종적으로 수집을 확정할 수 있다.

이어, 입수-저장(보존)-데이터 관리(조직) 프로세스를 살펴보면, 영구기록물관리기관은 품질검사를 완료한 웹사이트를 입수한 후 AMS에 공식적으로 등록하며, 등록된 웹사이트를 객체 저장소에 배치 및 저장하고, 메타데이터에 저장 위치 내용을 갱신한다. 그리고 앞서 보존계획 프로세스에서 살펴보았듯이 영구기록물관리기관은 객체 품질 모니터링 시 오류를 발견한 경우에는 오류를 정정하여 객체 저장소에 배치하며, 보존계획을 수립한 경우에는 그에 따라 마이그레이션 등의 보존활동을 수행하고 품질검사를 실시한다. 한편, 서비스된 웹기록물에 대해 공공기관 혹은 이용자가 철회를 신청한다면, 평가심의위원회를 통해 해당 내용의 평가 및 폐기 여부를 검토 및 결정한다. 심의 결과, 철회가 승인된다면 해당 웹기록물에 대한 폐기를 집행하고, 철회가 기각된다면 해당 웹기록물에 대해 접근 및 이용이 가능하도록 계속 서비스한다. 철회와 관련된 내용은 '4.1.6 웹기록물 서비스'에서 기술하였다.

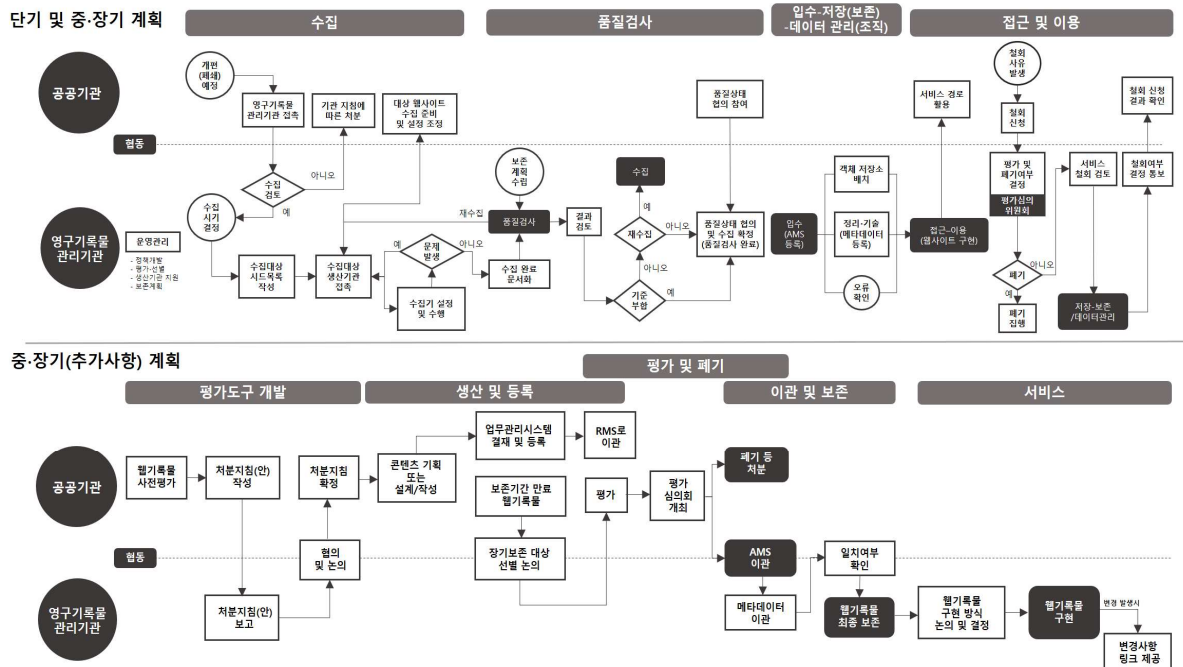
중·장기(추가사항) 프로세스에서는 RMS로부터 AMS로 이관 받은 웹기록물에 대하여 웹기록물 이관 및 보존 프로세스를 적용하도록 설계하였다. 즉, 영구기록물관리기관은 공공기관에서 사전평가를 통해 개발한 평가도구에 따라 장기보존 대상으로 선별되어 AMS로 이관이 결정된 웹기록물에 한정하여 보존 포맷을 활용하여 보존한다. 해당 과정에서도 앞서 4.1.4 웹기록물 기술 프로세스에서 살펴본 바와 같이 메타데이터의 일치 여부 확인 후 최종적으로 보존 포맷을 사용하여 웹기록물을 보존할 수 있기 때문에 동일한 과정을 실시한다. 다만, 메타데이터의 변경 이력이 계속해서 관리된 웹기록물에 한해서는 메타데이터 일치 여부와 무관하게 최종 보존을 진행할 수 있다.

4.1.6 웹기록물 서비스

단기 및 중·장기 계획에서의 웹기록물 서비스는 접근 및 이용 프로세스로 설계하였다. 영구기록물관리기관은 수집한 웹사이트에 대하여 이용자들이 접근 및 이용할 수 있도록 구현하여 서비스를 제공한다. 웹사이트의 구현 방법으로는 첫째, 웹기록물에 대한 개별 또는 통합 검색 페이지를 구축하고 검색 서비스를 제공하는 방법, 둘째, 영구기록물관리기관에서 생성한 메타데이터를 기반으로 목록, 웹사이트 단위, 콘텐츠 단위, 브라우징 등의 검색도구를 개발하는 방법, 셋째, 공공기관별 혹은 주제별로 수집 및 서비스를 제공하는 방법이 있다. 이는 수집된 웹사이트 컬렉션 대상의 2차 정보자원(파생정보) 생성을 통한 데이터 재사용 지원을 포함하며, 공공기관은 이용자들에게 구현된 웹사이트에 대해 접근 및 이용할 수 있는 경로를 안내한다. 또한, 공공기관은 서비스되는 웹기록물에 대하여 철회사유가 발생할 경우, 영구기록물관리기관에 철회를 신청할 수 있으며, 이 경우 두 기관이 함께 서비스 철회에 대하여 검토한다. 이와 관련하여 4.1.5 웹기록물 보존의 입수-저장(보존)-데이터 관리(조직) 프로세스에서 살펴보았듯이, 영구기록물관리기관은 평가심의위원회를 통해 철회 신청대상의 평가 및 폐기 여부를 결정하며, 철회 여부 결정사항을 신청기관에 통보한다.

중·장기(추가사항) 계획에서의 웹기록물 서비스는 웹기록물이 RMS에서 AMS로 이관될 때 수행되는 프로세스를 통해 확인할 수 있다. 영구기록물관리기관은 AMS에 이관되어 보존 포맷으로 저장된 웹기록물을 대상으로 서비스를 제공한다. 이때 영구기록물관리기관은 다음의 3가지 방법 중 선택하여 웹기록물을 구현하여 서비스를 제공할 수 있다. 첫째, 웹기록물에 대한 개별 또는 통합 검색 페이지를 구축하여 검색 서비스를 제공하는 방법, 둘째, 공공기관으로부터 이관 받은 웹기록물의 메타데이터를 기반으로 영구기록물관리기관에서 웹기록물 검색도구를 개발하는 방법, 셋째, 공공기관별 또는 주제별로 웹기록물을 수집하여 이를 공공기관이나 주제에 적합하게 서비스하는 방법이 있다. 이후 서비스 중인 웹기록물에 변경사항이 발생할 경우, 영구기록물관리기관과 공공기관은 모두 해당 변경사항

에 대한 내용을 이용자들에게 링크 제공 등을 통해 안내한다. 앞서 살펴본 웹기록물 전 생애주기 관리 프로세스를 단기 및 중·장기 계획과 중·장기(추가사항) 계획으로 구분하여 흐름도로 정리하면 다음 <그림 3>과 같다.



<그림 3> 웹기록물 관리 프로세스 흐름도

4.2 웹기록물 관리 프로세스의 업무 주체별 역할

본 연구에서 설계한 4.1 웹기록물 관리 프로세스에서 업무 수행과 관련하여 등장하는 웹기록물 생산 혹은 관리 주체인 ‘처리과, 기록관, 영구기록물관리기관’의 역할을 단기 및 중·장기 계획과 중·장기(추가사항) 계획으로 구분하여 웹기록물 관리 프로세스별로 정리 및 정의하였다(<표 8>과 <표 9> 참조).

<표 8> 단기 및 중·장기 계획 - 처리과, 기록관, 영구기록물관리기관의 업무 역할

구분	공공기관		영구기록물관리기관
	처리과	기록관	
웹기록물 운영관리	-	- 영구기록물관리기관으로부터 받은 웹기록물 관리 지침에 처리과에 안내	- 정책자문위원회 자문을 통해 웹기록물 관리 관련 정책 및 지침 확정 후 공공기관(기록관)에 배포 - 웹사이트·SNS 기술 모니터링 실시 후 신규 기술 적용에 관한 검토 및 실험을 통해 검토 결과를 정책 개발에 반영
웹기록물 생산	- 기록관으로부터 안내 받은 웹기록물 관리 지침에 따라 웹사이트와 SNS 구축 및 운영 - 기록관에 웹사이트와 SNS 목록 보고	- 처리과로부터 받은 웹사이트와 SNS 목록을 EA 포털 등 관리시스템에 등록	-

구분	공공기관		영구기록물관리기관
	처리과	기록관	
웹기록물 평가· 선별· 수집	- 기록관에 개편 혹은 폐쇄 예정인 웹사이트 목록 보고	- 처리과로부터 보고 받은 개편 혹은 폐쇄 예정인 웹사이트의 목록을 정리하여 영구기록물관리기관에 보고 - 수집 대상에서 제외된 웹사이트에 대해 기관 지침에 따라 처분 - 영구기록물관리기관이 고지해준 수집대상 웹사이트에 관하여 수집 준비 및 설정 조정	- 공공기관의 웹사이트와 SNS의 운영 현황을 (비) 정기적으로 모니터링 - 수집이 필요한 웹사이트 및 SNS에 대해 정책자문위원회를 통해 수집 여부, 범위, 시기 등을 확정하여 공표 - 수집 대상 시드목록을 작성하고, 기록관에 수집 대상, 일정 등 공유 - 수집 완료 후 문서화하여 관리
웹기록물 기술	-	-	- AMS에서 정한 기준에 따라 메타데이터 등록
웹기록물 보존	-	- 품질검사 시, 영구기록물관리기관과 수집 종결 기준 및 품질 상태를 협의한 후 수집 확정	- 수집 완료된 웹사이트와 AMS에 보존 중인 웹사이트에 대해 품질검사 수행 - 품질검사 시, 기록관과 수집 종결 기준 및 품질 상태 협의 후 수집 확정 - 품질검사 완료 웹사이트를 입수하여 AMS에 공식적으로 등록 - 서비스 철회 신청 웹기록물에 대해 평가심의위원회를 통해 평가 및 폐기 여부를 결정한 후, 보존/폐기 집행
웹기록물 서비스	-	- 이용자들에게 구현된 웹기록물 서비스 사이트에 대해 접근 및 이용 경로 안내 - 서비스되는 웹사이트에 대해 필요시 영구기록물관리기관에 철회 신청 - 영구기록물관리기관과 서비스 철회 여부 검토 - 철회 신청 결과 확인	- 수집된 웹사이트에 관한 서비스 구현 방식 결정 후 제공 ① 개별 또는 통합 검색 페이지 구축 ② 영구기록물관리기관이 생성한 메타 데이터를 기반으로 검색도구 개발 ③ 공공기관별 또는 주제별 웹사이트 수집 및 서비스 - 기록관과 서비스 철회 여부 검토 - 평가심의위원회를 통해 철회 신청 웹기록물에 대한 평가 및 폐기 여부를 결정한 후, 기록관에 결정사항 통보

〈표 9〉 중·장기(추가사항) 계획 - 처리과, 기록관, 영구기록물관리기관의 업무 역할

구분	공공기관		영구기록물관리기관
	처리과	기록관	
웹기록물 생산	- 최종 확정된 평가도구(처분지침)에 따라 웹기록물 생산 및 등록 - 기획 또는 설계/작성 예정인 웹기록물 및 기술정보를 업무관리시스템에 게재, 등록한 후 웹사이트에 게시	- 업무관리시스템에서 게재 및 등록된 웹기록물을 RMS로 이관 받음	-
웹기록물 평가· 선별· 수집	-	- 영구기록물관리기관에서 배포한 정책 및 지침을 기반으로 자체적으로 웹기록물 관리 관련 정책, 규정 정비 - 웹기록물 관리 단위별(웹사이트, 웹콘텐츠, 웹 설계 및 관리 기록물) 사전평가를 통해 위험·가치·기능 평가 실시 - 평가결과를 반영하여 처분지침(안) 작성 및 영구기록물관리기관에 보고	- 웹기록물 관리 관련 정책과 지침 개발 후 공공기관(기록관)에 배포 - 기록관에서 사전평가를 통해 개발한 평가도구(처분지침)에 관하여 협의 및 논의를 통해 확정 - 보존기간이 만료된 웹기록물 중 기록관과 논의를 통해 장기보존 대상 선별 - 평가 결과, AMS로 이관 확정인 웹기록물에 한하여 기록관과 협업하여 이관

구분	공공기관		영구기록물관리기관
	처리과	기록관	
		<ul style="list-style-type: none"> - 보존기간이 만료된 웹기록물 중 영구 기록물관리기관과 논의를 통해 장기 보존 대상 선별 - 평가도구(처분지침)에 따라 웹기록물 평가 실시 (평가 결과, '폐기, 영구 기록물관리기관 AMS로 이관'으로 귀결) - 영구기록물관리기관과 협업하여 AMS로 이관 실시 	실시
웹기록물 기술	-	<ul style="list-style-type: none"> - 영구기록물관리기관이 RMS로부터 이관 받은 웹기록물의 메타데이터 일치 여부 점검 시 협동하여 확인 	<ul style="list-style-type: none"> - RMS로부터 이관 받은 웹기록물의 메타데이터 일치 여부 점검 시 기록관과 협동하여 확인 - 일치할 경우, 최종적으로 웹기록물 보존 - 불일치할 경우, <ol style="list-style-type: none"> ① AMS에서 정보 변경한 경우, 웹기록물 메타데이터 변경이력을 관리한 후 최종적으로 웹기록물 보존 ② RMS에서 AMS로 이관 시 오류가 발생한 경우, 오류 부분을 재이관한 후 일치 여부 재확인
웹기록물 보존	-	<ul style="list-style-type: none"> - 사전평가를 통해 개발된 평가도구에 준하여 장기보존 대상 웹기록물 선별 - 장기보존 대상 웹기록물을 RMS에서 AMS로 이관 	<ul style="list-style-type: none"> - AMS로 이관이 결정된 웹기록물에 한하여 메타데이터 일치 여부 확인 후 보존 포맷으로 보존 ① 일치할 경우, 그대로 웹기록물 보존 ② 불일치하지만 메타데이터 변경이력이 관리된 경우, 그대로 웹기록물 보존
웹기록물 서비스	-	<ul style="list-style-type: none"> - 서비스 중인 웹기록물에 변경사항이 발생할 경우 이용자에게 안내 	<ul style="list-style-type: none"> - 웹기록물의 서비스 구현 방식 결정 후 이용자들에게 서비스 제공 ① 개별 또는 통합 검색 페이지 구축 ② 기록관으로부터 이관 받은 메타데이터를 기반으로 검색도구 개발 ③ 공공기관별/주제별 웹기록물 수집 및 서비스 - 서비스 중인 웹기록물에 변경사항이 발생할 경우 이용자에게 안내

5. 결론

본 연구에서는 웹기록물의 효율적인 관리 체계 구축을 위한 토대를 만들고자 웹기록물의 개념 및 관리 환경 분석, 17개의 국내외 사례기관 조사, 웹 아카이빙 담당자 인터뷰를 기반으로 공공기관의 웹기록물 관리 프로세스를 설계하였다. 또한, 설계한 웹기록물 관리 프로세스의 원활한 실무 수행을 위하여 웹기록물의 생산 혹은 관리 업무 주체인 처리과, 기록관, 영구기록물관리기관의 역할을 제시하였다. 첫째, 웹기록물의 개념 및 관리 환경 분석을 통해 실무에서 사용되거나 선행 연구된 웹기록물의 개념 정의와 유형 및 범주를 정리하였다. 또한, 웹기록물의 생산 및 관리 환경의 변화로 인하여 오늘날 발생하는 웹기록물 관리 문제점에 대해 조사 및 분석하였으며, 이를 통해 웹기록물의 체계적인 관리를 위한 실무적 근거 마련이 필요하다는 것을 확인하였다. 둘째, 국내외 17개 사례조사 기관을 선정하여 현재 시행되고 있는 웹기록물 관리 관련 법률, 정책, 제도 등에 관하여 조사하였으며, 국내 적용 가능한 부분을 살펴보았다. 해당 과정에서 추가적으로 국내외 5개 기관의 웹 아카이빙 담당자와 인터뷰를 실시하였으며, 이를 통해

웹기록물 관리의 현황과 직면하고 있는 어려움에 대하여 파악할 수 있었다. 본 연구에서는 이러한 현실적인 어려움이 추후 웹기록물 관리 프로세스를 구체적으로 설계하고 실무를 위한 기반을 마련할 때 반영될 필요가 있음을 확인하였다. 셋째, 앞서 조사 및 분석한 내용을 바탕으로 본 연구는 단기 및 중·장기 계획과 중·장기(추가사항) 계획으로 구분하여 웹기록물 전 생애주기(운영관리, 생산, 평가·선별·수집, 기술, 보존, 서비스) 관리 프로세스를 설계하였다. 먼저, 단기 및 중·장기 계획은 영구기록물관리기관이 주체가 되어 웹사이트를 단위로 관리하는 방식이다. 다음으로, 중·장기(추가사항) 계획은 단기 및 중·장기 계획의 업무 수행을 유지하면서 장기적으로 공공기관의 역할을 강조하여 자체적인 웹기록물 관리를 지향하는 방식으로, 웹사이트뿐만 아니라 웹콘텐츠와 웹 설계 및 관리 기록물까지 관리 대상으로 한다. 마지막으로, 설계한 웹기록물 관리 프로세스에서 나타나는 웹기록물 생산 혹은 관리 업무의 주체인 처리과와 기록관, 영구기록물관리기관의 역할을 정리 및 정의하였다. 본 연구에서는 해당 과정을 통해 각 업무 주체별로 분담된 업무를 명시함으로써 웹기록물 관리가 체계적으로 수행될 수 있도록 토대를 마련하고자 하였다.

본 연구는 웹기록물 관리 프로세스 연구를 통해 크게 두 가지 시사점을 제안하고자 한다. 먼저, 웹기록물 관리에 있어 영구기록물관리기관의 역할이 강화되어야 한다. 영구기록물관리기관은 웹사이트 구축에 관한 지침과 웹사이트 관리 프로세스(품질검사, 보존, 메타데이터 기술, 서비스)에 대한 정책 및 지침을 마련하여야 하며, 웹사이트 수집 이후의 핵심적인 관리 프로세스를 이행할 수 있어야 한다. 또한, 영구기록물관리기관은 장기적으로는 공공기관에서 자체적으로 웹기록물(웹사이트, 웹콘텐츠, 웹 설계 및 관리 기록물)을 평가, 선별 및 관리할 수 있도록 지원하는 지침을 제공하여야 한다.

다음으로, 영구기록물관리기관과 공공기관 간의 협의를 바탕으로 웹기록물이 관리 및 운영되어야 한다. 본 연구에서 제안한 웹기록물 관리 프로세스를 살펴보면, 웹기록물의 품질검사와 수집 종결, 서비스 철회 등 영구기록물관리기관과 공공기관이 협의하여 수행하여야 하는 업무가 상당하므로 두 기관의 지속적인 소통과 협업이 필요하다. 또한, 장기적인 관점에서 공공기관의 웹기록물 관리가 일반 기록물관리 업무의 일환으로 수행될 수 있는 기반이 마련되어야 하며, 그 과정에서 시범사업 등을 통해 사례를 축적하면서 공공기관의 웹기록물 관리 역량을 강화하는 방안을 모색할 필요가 있다.

참고문헌

- 개인정보보호법. 법률 제16930호.
 공공기록물 관리에 관한 법률. 법률 제18740호.
 공공기록물 관리에 관한 법률 시행령. 대통령령 제32772호.
 국립중앙도서관 (2020). 국립중앙도서관 연보. 출처: <https://www.nl.go.kr/NL/contents/N50704000000.do>
 국립중앙도서관 OASIS (2006a). 웹자원 수집현황. 출처: <https://www.nl.go.kr/oasis/contents/O6030100.do>
 국립중앙도서관 OASIS (2006b). 오아시스개요. 출처: <https://www.nl.go.kr/oasis/contents/O6020000.do>
 국립중앙도서관 OASIS (2006c). 자주묻는질문. 출처: <https://www.nl.go.kr/oasis/contents/O6040000.do>
 대통령기록관 (2019). 대통령 웹기록 목록. 출처: <https://www.pa.go.kr/portal/webSite/webSite01.do>
 대통령기록관 [n.d.]. 역대 대통령 웹기록물 페이지. 출처: <https://www.pa.go.kr/portal/webSite/webSite08.do>
 대통령기록물 관리에 관한 법률. 법률 제17573호.
 도서관법. 법률 제17706호.
 문헌정보 - 기록관리 - 제1부: 개념과 원칙. KS X ISO 15489-1:2016.
 박병주, 차승준, 이규철 (2010). 국가 심층 웹기록물 보존 포맷과 OASIS 참조모델 간의 데이터 맵핑. 한국정보과학회 학술발표논문집, 37(1), 197-200.

- 성옥준 (2020). 지능형 정부구현을 통한 행정혁신. *행정포커스*, 148, 51-56.
- 전자문서 및 전자거래 기본법. 법률 제17353호.
- 전자정부법. 법률 제18744호.
- 최두원, 이수진, 윤은하, 오효정 (2018). 대통령 SNS 기록물 관리방안에 관한 연구. *한국기록관리학회지*, 18(2), 29-59.
<https://doi.org/10.14404/JKSARM.2018.18.2.029>
- (주)한국무역정보통신 (2018). 디지털 기반 대통령 기록관리 모델 재설계.
- 행정안전부 (2020). 포스트 코로나 시대의 디지털 정부혁신 발전계획.
- 행정안전부 (2021). 행정·공공기관 웹사이트 구축 운영 가이드.
- 행정 효율과 협업 촉진에 관한 규정. 대통령령 제31380호.
- 현문수 (2022). 전자기록 평가의 동향과 과제: 데이터세트와 웹사이트 평가를 중심으로. *기록학연구*, 71, 5-48.
<https://doi.org/10.20923/kjas.2022.71.005>
- LAC 담당자 (2022. 7. 15.). Library & Archives Canada 웹 아카이빙 담당자 인터뷰 [Zoom].
- NSW 기록관 담당자 (2022. 7. 11.). New South Wales State Archives 웹 아카이빙 담당자 인터뷰 [이메일].
- NSW 도서관 담당자 (2022. 9. 08.). New South Wales Library 웹 아카이빙 담당자 인터뷰 [Zoom].
- OASIS 담당자 (2022. 9. 23.). 국립중앙도서관 OASIS 담당자 인터뷰 [대면].
- TNA 담당자 (2022. 6. 30.). The National Archives 웹 아카이빙 담당자 인터뷰 [Zoom].
- Archive-It (2013). Web Archiving Lifecycle Model. Available:
<https://archive-it.org/blog/learn-more/publications/web-archiving-life-cycle-model/>
- Bahry, F. D., Amran, N., Peter, P. A., Anyi, V. U., Othman, M. S., Hijriatul, N., Sedi, N. M., Sahid, S. S., Ajmal, A. A., & Munawar, A. (2019). Web Archiving Implementation for Retrieving JAWI Writing Collection in Web Sphere. *Research Hub*, 5(11), 17-25.
- BC [n.d.]. 340- Communications, Website Management. Available:
<https://www2.gov.bc.ca/gov/content/governments/services-for-government/information-management-technology/records-management/information-schedules/arcs/administrative-records/website-management>
- Bell, M., Storrar, T., & Winters, J. (2022). Web Archives and the Problem of Access: Prototyping a Researcher Dashboard for the UK Government Web Archive. In Jaillant, L. ed. *Archives, Access and Artificial Intelligence: Working with Born-Digital and Digitized Archival Collections*. Wetzlar: Bielefeld University Press, 61-82.
- Bragg, M. & Hanna, K. (2013). Web Archiving Life Cycle Model. Available:
<https://archive-it.org/blog/learn-more/publications/web-archiving-life-cycle-model/>
- CARL (2014). Archiving the web. Available: https://www.carl-abrc.ca/doc/Archiving_the_web.pdf
- Cowls, J. (2017). Cultures of the UK web. In Brügger, N. & Schroeder, R. eds. *The Web as History*. London: UCL Press, 220-237.
- Depoortere, R., Geeraert, F., Soye, S., & Vandepontseele, S. (2020). A roadmap for establishing a belgian web archive at the federal level. In Monte Artium : *Journal of the Royal Library of Belgium*, 13, 25-42.
<https://doi.org/10.1484/J.IMA.5.122153>
- Dooley, J. & Bowers, K. (2018). Descriptive Metadata for Web Archiving: Recommendations of the OCLC Research Library Partnership Web Archiving Metadata Working Group.
- Formenton, D. & Gracioso, L. (2022). Metadata standards in web archiving: Technological resources for ensuring the digital preservation of archived websites. *RDBCI Revista Digital de Biblioteconomia e Ciência da Informação*, 20, 1-29. <https://doi.org/10.20396/rdbci.v20i00.8666263/27830>
- Franks, P. C. (2016). Applying records management principles to managing public government social media

- records. In Zavattaro, S. & Bryer, T. A. eds. *Social Media for Government: Theory and Practice*. New York: Routledge, 45-59.
- Franks, P. C. (2019). Retention and Disposition. In Duranti L. & Rogers C. eds. *Trusting Records and Data in the Cloud: The Creation, Management, and Preservation of Trustworthy Digital Content*. London: Facet, 117-134.
- GC (2010). Standard on Metadata. Available: <https://www.tbs-sct.canada.ca/pol/doc-eng.aspx?id=18909>
- GC (2012). Managing and Archiving Web Content. Available: <https://www.canada.ca/en/government/system/digital-government/digital-government-innovations/information-management/managing-archiving-web-content.html>
- GSA (2022). Web Records. Available: <https://www.gsa.gov/website-information/web-records>
- HHS (2015). Web Records Policy & Guidance. Available: <https://www.hhs.gov/web/policies-and-standards/web-policies/web-records/index.html>
- HHS (2019). Website Requirements Checklist. Available: <https://www.hhs.gov/web/building-and-managing-websites/development-process-and-milestones/web-requirements-checklist/index.html>
- Khan, M. & Rahman, A. U. (2019). A Systematic Approach Towards Web Preservation. *Information Technology and Libraries*, 38(1), 71-90. <https://doi.org/10.6017/ital.v38i1.10181>
- LAC (2019). Web Archiving. Available: <https://www.bac-lac.gc.ca/eng/transparency/briefing/2019-transition-material/Pages/digital-web-archiving.aspx>
- Library of Congress [n.d.]. Creating preservable web sites. Available: <https://www.loc.gov/programs/web-archiving/for-site-owners/creating-preservable-websites/>
- Maemura, E., Worby, N., Milligan, I., & Becker, D. (2018). If These Crawls Could Talk: Studying and Documenting Web Archives Provenance. *Journal of Information science and technology*, 69(10), 1223-1233. <https://doi.org/10.1002/asi.24048>
- Minnesota (2012). Web Content Management. Available: <https://www.mnhs.org/preserve/records/electronicrecords/erweb.php>
- NAA [n.d.a]. Archiving Australian Government Websites. Available: <https://www.naa.gov.au/information-management/disposing-information/transferring-information/archiving-australian-government-websites>
- NAA [n.d.b.]. Managing social media. Available: <https://www.naa.gov.au/information-management/types-information-and-systems/types-information/managing-social-media>
- NARA (2005). NARA Guidance on Managing Web Records. Available: <https://www.archives.gov/files/records-mgmt/pdf/managing-web-records-index.pdf>
- NARA (2013a). Bulletin 2014-02. Available: <https://www.archives.gov/records-mgmt/bulletins/2014/2014-02.html>
- NARA (2013b). White Paper on Best Practices for the Capture of Social Media Records. Available: <https://www.archives.gov/files/records-mgmt/resources/socialmediacapture.pdf>
- NARA (2015). Bulletin 2015-04. Available: <https://www.archives.gov/records-mgmt/bulletins/2015/2015-04.html>
- NARA (2018). Appendix A: Tables of File Formats. Available: <https://www.archives.gov/records-mgmt/policy/transfer-guidance-tables.html>

- Niu, J. (2012). An overview of web archiving. *D-Lib magazine*, 18(3/4).
- NSW (2017). Metadata for Records & Information. Available:
<https://staterecords.nsw.gov.au/recordkeeping/advice/metadata-records-%26-information>
- NSW [n.d.a]. How long do records of social media need to be kept for?. Available:
<https://staterecords.nsw.gov.au/recordkeeping/guidance-and-resources/how-long-do-records-social-media-need-be-kept>
- NSW [n.d.b]. Recordkeeping and archiving social media. Available:
<https://www.nsw.gov.au/nsw-government-communications/social-media-guidelines/recordkeeping-and-archiving>
- NSW [n.d.c]. Strategies for managing social media. Available:
<https://www.nsw.gov.au/nsw-government/communications/social-media-guidelines>
- Ogden, J. R. (2020). Saving the web: Facets of web archiving in everyday practice. Doctoral dissertation, University of Southampton, United Kingdom.
- Post, C. (2017). Building a Living, Breathing Archive: A Review of Appraisal Theories and Approaches for Web Archives. *Preservation, Digital Technology & Culture*, 46(2), 69-77.
<https://doi.org/10.1515/pdtc-2016-0031>
- Queensland [n.d.a]. Social Media Records. Available:
<https://www.forgov.qld.gov.au/information-and-communication-technology/recordkeeping-and-information-management/recordkeeping/manage-specific-record-types-and-activities/social-media-records>
- Queensland [n.d.b]. Web content, websites and online resources. Available:
<https://www.forgov.qld.gov.au/information-and-communication-technology/recordkeeping-and-information-management/recordkeeping/manage-specific-record-types-and-activities/web-content-websites-and-online-resources>
- Reyes Ayala, B., Phillips, M. E., & Ko, L. (2014). Current quality assurance practices in web archiving. University of North Texas Libraries, UNT Digital Library.
- Schafer, V. & Winters, J. (2021). The values of web archives. *International Journal of Digital Humanities*, 2(1-3), 129-144. <https://doi.org/10.1007/s42803-021-00037-0>
- Schenkolewski-Kroll, S. & Tractinsky, A. (2015). EU01-Research on retention and disposition processes in an internet website of the Government of Israel: The Ministry of Foreign Affairs case study. Available:
http://interparestrust.org/assets/public/dissemination/EU01_20150909_RetentionDispositionProcessIsraelForeignAffairs_FinalReport_Final.pdf
- Storrar, T. & Seaman, G. (2016). Researching User Needs: The UK Government Web Archive. 2016 International Internet Preservation Coalition General Assembly and Web Archiving Conference, Reykjavik, Iceland.
- Summers, E. (2020a). Appraisal Talk in Web Archives. *Archivaria*, 89(1), 70-103.
- Summers, E. (2020b). Legibility Machines: Archival Appraisal and the Genealogies of Use. Doctoral dissertation, University of Maryland, College Park.
- Summers, E. & Punzalan, R. (2017). Bots, seeds and people: Web archives as infrastructure. CSCW '17: Computer Supported Cooperative Work and Social Computing. Portland Oregon USA.
- Texas (2019). What is a record regarding government or agency websites?. Available:
<https://www.tsl.texas.gov/slrmblog/2019/09/what-is-a-record-regarding-government-or-agency-websites/>

- TNA (2014). OPERATIONAL SELECTION POLICY OSP27 UK Central Government Web Estate. Available: <https://cdn.nationalarchives.gov.uk/documents/information-management/osp27.pdf>
- TNA (2017). The UK Government Web Archives: Guidance for digital and records management team. Available: <https://cdn.nationalarchives.gov.uk/documents/web-archiving-technical-guidance.pdf>
- Trove [n.d.]. Available: <https://trove.nla.gov.au/about/what-trove/trove-content>
- Truman, G. (2016). Web archiving environmental scan. Harvard Library Report.
- Victoria [n.d.a]. About Social Media Records. Available: <https://prov.vic.gov.au/recordkeeping-government/a-z-topics/social-media-records>
- Victoria [n.d.b]. Websites. Available: <https://prov.vic.gov.au/recordkeeping-government/a-z-topics/website>
- Vlassenroot, E., Chambers, S., Di Pretoro, E., Geeraert, F., Haesendonck, G., Michel, A., & Mechant, P. (2019). Web archives as a data resource for digital scholars. *International Journal of Digital Humanities*, 1(1), 85-111. <https://doi.org/10.1007/s42803-019-00007-7>
- Vlassenroot, E., Chambers, S., Lieber, S., Michel, A., Geeraert, F., Pranger, J., Birkholz, J., & Mechant, P. (2021). "Interview / survey results WP1 BESOCIAL". Ghent. Available: <https://www.sodha.be/api/access/datafile/2525>
- Wisconsin (2014). Guidance for Managing Web Records. Available: <https://publicrecordsboard.wi.gov/Documents/Guidance%20for%20Managing%20Web%20Records%20-%20Approved%205-12-14.pdf>

• 국문 참고자료의 영어 표기

(English translation / romanization of references originally written in Korean)

- Act on the Management of Presidential Archives. The law No. 17573.
- Choi, Doo Won, Lee, Su Jin, Youn, Eunha, & Oh, Hyo-Jung (2018). A Study on a Presidential SNS Records Management Method. *Journal of Korean Society of Archives and Records Management*, 18(2), 29-59. <https://doi.org/10.14404/JKSARM.2018.18.2.029>
- Electronic Government Act. The law No. 18744.
- Enforcement Decree of the Public Records Management Act. The law No. 32772.
- Framework Act on Electronic Documents and Transactions. The law No. 17353.
- Hyun, Moonsoo (2022). Research Trends and Issues of Appraisal of Digital Records : Focused on Datasets and Websites. *The Korean Journal of Archival Studies*, 71, 5-48. <https://doi.org/10.20923/kjas.2022.71.005>
- Information and documentation-Records management-Part1:Concepts and principles. KS X ISO 5489-1:2016.
- Korea Trade Network (2018). A re-design of president's digital record management system model.
- LAC Officer (2022, July 15). Interview with Library & Archives Canada Web Archiving Officer [Zoom].
- Libraries Act. The law No. 17706.
- Ministry of the Interior and Safety (2020). Digital government innovation development plan in the post-corona era.
- Ministry of the Interior and Safety (2021). Website construction and operation guide of the administrative and public agency.
- National Library of Korea (2020). National Library of Korea Annual Report. Available:

- <https://www.nl.go.kr/NL/contents/N50704000000.do>
- National Library of Korea OASIS (2006a). Web Resources Collections. Available:
<https://www.nl.go.kr/oasis/contents/O6030100.do>
- National Library of Korea OASIS (2006b). OASIS Overview. Available:
<https://www.nl.go.kr/oasis/contents/O6020000.do>
- National Library of Korea OASIS (2006c). FAQ. Available: <https://www.nl.go.kr/oasis/contents/O6040000.do>
- NSW Archive Officer (2022, July 11). Interview with New South Wales State Archives Web Archiving Officer [Email].
- NSW Library Officer (2022, September 8). Interview with New South Wales Library Web Archiving Officer [Zoom].
- OASIS Officer (2022, September 23). Interview with National Library of Korea OASIS Officer [Face-to-Face].
- Park, Boungh-Joo, Cha, Seung-Jun, & Lee, Kyu-Chul (2010). Data Mapping between Korea Deep Web Archiving Format and Reference Model for OASIS. *Korean Institute of Information Scientists and Engineers*, 37(1), 197-200.
- Personal Information Protection Act. The law No. 16930.
- Presidential Archives (2019). Presidential Web Records List. Available:
<https://www.pa.go.kr/portal/webSite/webSite01.do>
- Presidential Archives [n.d.]. Former Presidents Web Records Page. Available:
<https://www.pa.go.kr/portal/webSite/webSite08.do>
- Public Records Management Act. The law No. 18740.
- Regulations on Administrative Efficiency and Promotion of Collaboration. The law No. 31380.
- Sung, WookJoon (2020). Administrative innovation through intelligent government implementation. *Administration Focus*, 148, 51-56.
- TNA Officer (2022, June 30). Interview with The National Archives Web Archiving Officer [Zoom].