

RiC 적용의 단계적 전개 양상: ANF 사례를 중심으로

Patterns of Stepwise Implementation of Records in Contexts (RiC): A Case Study of Archives nationales de France (ANF)

이세은(Seeun Lee)

E-mail: lseun135@gmail.com

명지대학교 기록정보과학전문대학원 기록관리전공 석사



논문접수 2026-01-12
최초심사 2026-01-19
게재확정 2026-02-04

ORCID

Seeun Lee
<https://orcid.org/0009-0003-6248-9411>

© 한국기록관리학회

This is an Open Access article distributed under the terms of the Creative Commons Attribution-NonCommercial-NoDerivatives 4.0 (<https://creativecommons.org/licenses/by-nc-nd/4.0/>) which permits use, distribution and reproduction in any medium, provided that the article is properly cited, the use is non-commercial and no modifications or adaptations are made.

초 록

본 연구는 Records in Contexts(RiC)가 실제 기록관 환경에서 어떠한 방식으로 적용·조정 되어 왔는지를 분석하기 위해, 프랑스 국립기록보관소(ANF)의 사례를 중심으로 RiC 적용 과정을 검토했다. 이를 위해 RiC 개념이 실제 기록기술 데이터에 적용된 초기 시범 프로젝트를 포함하여, 이후 ANF를 중심으로 전개된 여러 RiC 관련 시도를 질적 사례연구 방식으로 분석했다. 공개된 공식 자료를 바탕으로 각 시도의 문제 설정과 수행된 작업의 성격을 비교·검토한 결과, RiC 적용 과정은 실험적 구현, 데이터 구조 정합화, 서비스 전환 가능성 탐색이라는 세 가지 분석적 국면을 거쳐 단계적으로 전개되는 양상을 보였다. 본 연구는 이러한 분석을 통해 RiC 적용을 기술적 선택이나 일회적 프로젝트가 아닌, 기록관 환경 속에서 점진적으로 형성되는 과정으로 이해할 수 있는 관점을 제시한다.

ABSTRACT

This study examines how Records in Contexts (RiC) has been applied and adjusted in an actual archival environment, focusing on the case of the Archives nationales de France (ANF). Using a qualitative case study approach, the study analyzes a series of RiC-related initiatives developed at the ANF, including early pilot projects in which the RiC concept was applied to real archival description data. Based on a comparative analysis of publicly available official documentation, the study examines the problem settings addressed by each initiative and the characteristics of the work undertaken. The findings show that the application of RiC unfolded progressively through three analytically distinct phases: experimental implementation, data structure alignment, and the exploration of service transformation. Thus, this study conceptualizes RiC adoption not as a technical choice or a one-time project but as a gradual process shaped within the archival environment.

Keywords: Records in Contexts(RiC), RiC-O, 사례연구, 프랑스 국립기록보관소(ANF), PIAAF Records in Contexts (RiC), Records in Contexts-Ontology (RiC-O), Case study, Archives nationales de France (ANF), Pilot for Interoperable Archival Authorities in France (PIAAF)

1. 서론

1.1 디지털 환경의 변화와 관계 중심 기록기술의 필요성

웹(World Wide Web, WWW)은 1989년 제안 이후 30여 년에 걸쳐 발전해 왔으며, 그 과정에서 정보의 생산·유통·활용 방식 역시 지속적으로 변화해 왔다(Berners-Lee, 1989). 이러한 변화는 디지털 환경에서 생산·유통되는 정보와 자원의 증가로 이어졌고, 기록의 관리와 제공을 둘러싼 환경에도 점진적인 변화를 불러왔다. 이러한 맥락에서 국가 차원에서도 기록관리 체계를 디지털 중심으로 전환하기 위한 정책적 논의와 제도적 추진이 이루어지고 있으며(국가기록원, 2024a; 2024b; 2025), 현재 국내에서 디지털 아카이브로 식별 가능한 사례는 선행연구에 따르면 약 200여 개 수준으로 보고된 바 있다(박하람 외, 2024).

이러한 변화의 배경에는 웹의 기술적 발전과 활용 방식의 변화가 있다. 초기의 웹(Web 1.0)은 정적인 문서 제공을 중심으로 한 환경이었으나, 이후 상호작용적 콘텐츠와 동적 정보 제공이 확대된 Web 2.0 단계로 전개되었다. 최근에는 보다 지능적이고 구조화된 정보 처리를 지향하는 Web 3.0에 대한 논의가 이어지고 있다. Web 3.0은 탈중앙화, 지능화, 데이터 간 연결성 강화를 지향하며 이러한 특성을 구현하기 위한 수단 중 하나로 시맨틱웹(Semantic Web)이 제시된다(Zhang & Lu, 2025).

시맨틱웹은 웹상의 정보를 기계가 해석할 수 있도록 의미 구조를 부여하고, 데이터 간 관계를 명시적으로 표현하는 것을 목표로 한다. 이는 데이터의 의미를 구조화하고 개체 간의 관계를 명시적으로 표현함으로써, 정보의 검색, 연계, 재사용을 가능하게 한다. 이를 통해 웹상의 정보는 기계가 해석하고 처리할 수 있는 형태로 조직될 수 있고, 이러한 점에서 새로운 정보 활용 가능성을 제시한다. 한편, 시맨틱웹을 둘러싼 논의에서는 의미 모델(semantic model)에 대한 합의의 어려움, 데이터 규모와 다양성의 문제, 운영 및 관리 측면의 부담과 같은 과제 또한 함께 제기되어 왔다(Hitzler, 2021; Scherp et al., 2024).

앞서 살펴본 시맨틱웹의 한계는 주로 웹 전반을 대상으로 한 적용 맥락에서 논의되어 온 것들이다. 이와 같은 적용 범위는 참여 주체가 무한히 다양하고 데이터 생성 규모가 매우 크며, 데이터의 구조와 모델, 생성 동기가 통제되지 않는 환경이라는 특성 때문에 출처와 품질의 불확실성이 상존한다. 이러한 조건에서는 정교한 의미 모델의 합의나 일관된 관계 표현, 지속적인 운영·관리가 현실적으로 어려울 수밖에 없다(Hitzler, 2021). 그러나 시맨틱웹의 적용 범위를 웹 전역이 아닌 특정 도메인으로 한정할 경우, 이러한 한계는 다르게 평가될 여지가 있다. 특히 기록관은 기록의 생산과 관리가 일정한 제도적 틀 안에서 이루어지는 것을 전제로 설정되는 경우가 많으며, 생성 맥락과 출처, 개체 간 관계의 장기적 유지가 중요한 과제로 여겨져 왔다. 이러한 점에서 기록관은 시맨틱웹 기술을 통해 기록의 생성 맥락과 출처, 개체 간 관계를 보다 구조적으로 표현하고 연계할 수 있는 가능성을 검토하기에 상대적으로 적합한 조건을 갖춘 도메인으로 볼 수 있다.

한편, 기록관리 측면에서 보면 디지털 환경에서 기록은 더 이상 안정적인 집합이나 고정된 계층 구조를 전제로 생산·관리되기보다는 다양한 정보시스템과 업무 과정에서 개별 기록 건 단위로 분산되어 생성·관리되는 양상을 보인다. 이 가운데 공공 전자기록 환경에서는 하나의 기록이 여러 행위자와 기능, 제도적 맥락을 동시에 경유하며 생성·활용되는 경우가 증가하고 있으며, 이에 따라 기록의 의미와 맥락 역시 단일한 계층적 위치가 아니라 다양한 관계 속에서 형성되는 경향이 강화되고 있다(현문수, 설문원, 2018).

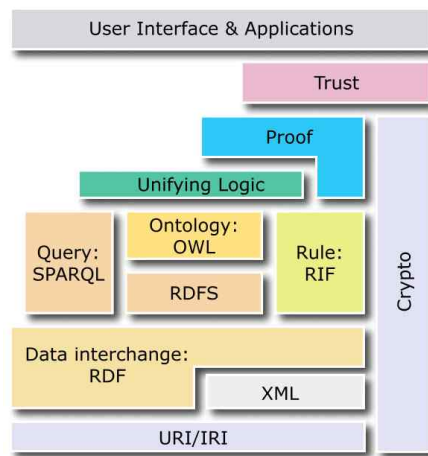
그러나 계층 구조 중심의 기존 기록기술 방식은 기록을 단일 개체로 전제하고 그 속성으로 맥락 정보를 반복적으로 기술하는 구조를 취해 왔기 때문에 디지털 환경에서 확대되는 기록 간·기록과 행위자 간 관계를 일관되게 표현하고 변화에 따라 갱신하는 데 구조적 한계를 지닌다. 이러한 구조에서는 관계 정보의 중복과 불일치가 발생하기 쉽고, 기록을 둘러싼 맥락의 변화를 체계적으로 관리하는 데에도 제약이 따른다는 점이 지적되어 왔다(이주연, 2010). 이와 같은 한계는 디지털 환경에 부합하는 기록기술이 기록의 계층적 위치를 중심으로 구성되기보다,

기록과 그 생성·관리 맥락을 이루는 다양한 개체 간의 관계를 중심으로 조직·기술될 필요성을 부각하며, 관계를 기록기술의 핵심 요소로 재구성하려는 논의로 이어진다(ICA on EGAD, 2023).

이러한 기록기술 전환에 대한 요구는 디지털 환경에서 정보의 의미와 관계를 명시적으로 표현하고자 하는 시맨틱웹의 접근과도 문제의식을 공유한다. 즉, 시맨틱웹이 제시한 관계 중심 정보 조직 방식은 기록관 환경에서 기록의 생성·관리 맥락과 개체 간 관계를 구조적으로 드러내야 한다는 기록관리 영역의 요구와 맞닿아 있으며, 두 논의는 관계를 정보 조직 및 기술 체계의 핵심 요소로 재배치하려는 동일한 방향성 위에서 교차한다.

1.2 RiC과 선행연구의 한계

이와 같은 문제의식을 바탕으로, 국제기록관리협의회(International Council on Archives, ICA)는 Records in Contexts(RiC)라는 국제 표준을 제안했다. 이 표준은 기록을 계층 구조 중심으로 기술해 온 기존 방식의 한계를 재검토하고, 기록과 그 맥락을 관계 중심으로 기술하기 위한 개념적 틀을 제시한다. 또한 이러한 개념 모델을 형식적으로 구현하기 위해 온톨로지 형태의 기술적 구성요소를 포함하며, 이 과정에서 RDF와 OWL 등 시맨틱웹 기술 스택을 구현 수단으로 채택하고 있다(ICA, 2023; 2025). 이로써 RiC은 시맨틱웹 기술을 활용하여 기록 기술을 형식적으로 구현할 수 있는 가능성을 제공하는 기반으로 이해될 수 있다(<그림 1> 참고).



<그림 1> 시맨틱웹의 기술스택(W3C, 2002)

국내 기록관리 분야에서 RiC 관련 논의는 RiC-CM의 개념과 구조를 소개·분석하는 연구에서 출발하여 이를 온톨로지로 모델링하거나 실제 기록 데이터에 적용하는 기술적 연구로 확장되어 왔다(김수현, 이성숙, 2020; 박지영, 2017; 전예지, 이혜원, 2020; 정인영, 이종욱, 2024). 최근에는 RiC-O를 활용하여 특정 기록물 집합이나 전거 데이터를 대상으로 관계 구조를 모델링하고, 검색·탐색 또는 서비스 개선 가능성을 검토하는 연구들도 보고되고 있다(김정보, 김은주, 2025; 김현채 외, 2024).

이처럼 기록관 환경에서 RiC의 적용 가능성을 검토한 연구들이 축적되어 왔음에도 불구하고, 사례 분석의 측면에서는 RiC 개념이 최초로 실제 기록기술 데이터에 적용된 초기 시범 프로젝트인 PIAAF가 주요 선행 사례로써 반복적으로 활용되는 경향을 보인다. 이러한 연구들은 RiC의 개념적 특성과 RiC-O의 기술적 구조, 그리고 관계 중심 기록기술의 가능성을 설명하는 데에는 기여하였으나, PIAAF 이후 동일 기록관 환경에서 RiC 적용이 어떠한 양상으로 전개되어 왔는지를 종합적으로 분석한 연구는 제한적이었다. 그 결과 RiC 도입이 단일한 시범 프로젝트

를 넘어 실제 기록관 환경에서 어떠한 성격과 특징을 지니는지에 대한 논의는 충분히 이루어지지 못했다.

이 단계는 PIAAF 프로젝트의 성격과도 밀접하게 연관되어 있다. PIAAF는 RiC의 기술적 적용 가능성을 최초로 실제 데이터에 기반해 검증한 시범 사례라는 점에서 중요한 의미를 지닌다. 그러나 이는 개념 증명(proof of concept)을 목적으로 수행된 시범적 프로토타입으로, 공식 웹사이트를 통해 결과가 공개된 이후에는 지속적인 운영이나 확장으로 이어지지는 않았다(PIAAF, n.d.a). 따라서 PIAAF는 RiC의 기술적 적용 가능성을 확인하는 출발점으로서의 의미를 지니지만, 실제 기록관 환경에서 RiC을 운영 체계 속에 통합하고 반복적으로 적용하는 과정까지를 포괄하는 사례로 보기는 어렵다. 이러한 점에서 PIAAF 이후 동일 기록관 환경에서 RiC 관련 시도들이 어떠한 성격과 문제 설정을 중심으로 전개되어 왔는지를 분석할 필요성이 제기된다.

1.3 연구 목적 및 연구문제

이에 본 연구는 RiC이 실제 기록관 환경에서 어떠한 단계적 전개 과정을 거쳐 적용·조정되고 있는지를 분석하고, 그 도입 과정이 지니는 성격과 특징을 규명하고자 한다. 이러한 분석을 통해 RiC 적용이 단일한 기술 선택이나 일회적 전환이 아니라 기존의 기록관 환경을 전제로, 단계적으로 형성되는 과정임을 구체적으로 살펴보고, 국내 RiC 도입 논의에 참고할 수 있는 분석적 시사점을 제시하고자 한다. 다만 본 연구는 온톨로지나 시맨틱웹 기술 자체의 설계나 구현을 분석하는 데 목적을 두기보다, 이러한 기술적 전제를 갖는 RiC이 기록관 환경에서 어떠한 맥락에서 논의되고 활용되어 왔는지 사례를 통해 살펴본다.

이러한 목적에 따라 다음과 같은 연구문제를 설정한다. 첫째, RiC은 프랑스 국립기록보관소를 중심으로 한 사례에서 어떠한 단계적 전개 과정을 통해 기록관 환경에 적용되어 왔는가? 둘째, 해당 기관의 사례를 바탕으로 볼 때, RiC 도입 과정은 어떠한 성격과 특징을 지니는가? 이러한 연구문제는 본 연구의 분석 범위와 논의의 초점을 규정한다.

2. 연구방법

본 연구는 Records in Contexts(RiC)가 기록관 환경에서 적용되는 과정을 분석하기 위해, 단일 기관을 대상으로 한 질적 사례연구로 설계되었다. 연구의 목적은 RiC의 효과나 성과를 평가하거나 제도적 도입 여부를 판단하는 데 있지 않으며, 기록관 환경을 전제로 RiC 적용이 어떠한 방식으로 논의되고 전개·조정되어 왔는지를 분석적으로 검토하는 데 있다. 이를 위해 공개된 자료를 바탕으로, RiC 관련 시도들이 기록관리 운영 맥락 속에서 어떠한 국면을 거쳐 전개되었는지를 살펴본다. 이와 같은 접근에서 분석의 초점은 특정 기술이나 시스템의 구현 방식 자체에 놓이지 않으며, RiC이 기록관 환경에서 어떻게 문제화되고 적용·조정되어 왔는가에 둔다. 따라서 개별 프로젝트의 성과 비교나 기술적 완성도에 대한 평가는 연구 범위에서 제외하고, 각 시도는 RiC 적용 과정의 전개 양상을 분석하기 위한 사례로 활용한다.

RiC 적용 과정을 분석하기 위한 출발점으로, 본 연구는 RiC 개념이 실제 기록기술 데이터에 처음 적용된 맥락을 형성한 PIAAF 프로젝트를 1차 사례 집합으로 설정했다. PIAAF 프로젝트에는 프랑스 국립기록보관소(Archives nationales de France, ANF), 프랑스 기록관리 총괄 서비스(Service interministériel des Archives de France, SIAF), 프랑스 국립도서관(Bibliothèque nationale de France, BnF) 등이 참여했다. 이 가운데 BnF는 도서관 기관으로서 기록관 운영 환경과 성격이 상이하므로 분석 범위에서 제외했다. SIAF와 ANF는 모두 기록관리 기능을 수행하는 기관이지만, SIAF가 국가 차원의 기록관리 정책 수립과 감독을 담당하는 총괄 기관인 반면(FranceArchives, n.d.) ANF는

국가 중앙 행정기관에서 생산된 공공기록을 비롯하여 파리 공증인의 기록과 국가적 중요성을 지닌 사적 기록 등을 대상으로 수집·보존·기술·제공을 수행하는 실행 기관이라는 점에서 성격이 다르다(Archives nationales, n.d.b). 이에 본 연구는 RiC 관련 시도가 실제 기록관 운영 맥락에서 반복적으로 적용·조정되는 과정을 분석하기에 보다 적합한 사례로 ANF를 연구 대상 기관으로 선정했다.

분석 단위는 ANF를 중심으로 수행된 개별 프로젝트로 설정했다. 이들 프로젝트는 RiC을 단순한 참조 자원이나 데이터 활용 환경으로 사용하는 데 그치지 않고, RiC을 직접적인 구현 대상으로 삼거나 RiC 기반 기록기술 자산을 전제로 기록관리 운영 맥락에서의 적용·확장 가능성을 탐색한 사례들로 한정했다. 구체적으로는 ANF의 공식 사이트 하단에 위치하는 ‘전문가와 파트너(Professionnels et partenaires)’ 카테고리의 ‘기술(Description)’ 정책 소개 페이지와 ‘혁신·연구(Innovation et recherche)’ 페이지에서 RiC 구현 또는 그에 연속된 적용 시도로서 명시적으로 제시된 프로젝트를 중심으로 사례를 선정했다. 이에 따라 RiC으로 인한 자원을 활용한 파생 연구나 주제 중심의 응용 프로젝트는 본 연구의 분석 범위에서 제외했다.

이러한 기준에 따라 분석 대상에는 RiC 개념이 실제 기록기술 데이터에 처음 적용된 PIAAF 프로젝트를 비롯하여, RiC-O Converter, 참조체계 시맨틱화, Sparnatural 데모, NER4Archives, GARANCE가 포함되었다. 각 프로젝트는 적용 과정의 연속선상에서 상호 연계되어 있으며, 이전 시도의 결과를 전제로 후속 시도가 전개되는 경우도 존재한다. 그러나 분석에서는 각 시도에서 중심적으로 제기된 문제 설정과 이에 대응하여 수행된 작업의 성격을 기준으로 프로젝트별 특징을 구분하여 살펴보았다. 이를 통해 RiC의 적용 과정에서 이러한 요소들이 어떻게 변화하고 조정되는지를 비교·분석할 수 있도록 했다.

분석에 활용한 자료는 각 프로젝트와 관련하여 공개된 논문, 학술 발표 자료, 기술 문서, 오픈소스 저장소의 설명 문서, 시범 시스템에 대한 안내 자료 등으로 구성된다. 이러한 자료는 모두 해당 시점의 문제 인식과 수행된 작업을 직접적으로 반영하는 1차 공개 자료로서, RiC 적용 과정에서의 논의와 실천을 동시적으로 확인할 수 있는 성격을 지닌다. 프로젝트별로 활용한 주요 자료의 구성과 자료 유형은 <표 1>에 정리했다.

<표 1> 사례 분석에 활용한 주요 자료

프로젝트명	참고자료	자료 유형 (상세)
PIAAF	PIAAF 프로젝트 공식 웹 사이트 ¹⁾	「프랑스 기록관리 전거에 대한 상호운용 시범: 데모 시스템 (PIAAF ...: démonstrateur)」 웹 페이지 (프로젝트 개요·배경 설명)
		「프로젝트의 과제, 목표 및 배경 (Enjeux, objectifs et historique du projet)」 웹 페이지 (프로젝트 개요·배경 설명)
		「구현 (Réalisation)」 웹 페이지 (기술 구현 설명)
RiC-O Converter	Clavaud, F., Francart, T., & Charbonnier, P. (2023). RiC-O converter: A software to convert EAC-CPF and EAD 2002 XML files to RDF datasets conforming to Records in Contexts Ontology	학술 연구 자료 (학술지 논문)
	ANF 공식 웹페이지. 「RiC-O Converter: 검색 도구와 기록관리 전거 레코드를 시맨틱화하기 위한 오픈 소스 소프트웨어 (un logiciel open source pour sémantiser...)」	웹 페이지 (연구·기술 프로젝트 소개)
	ArchivesNationalesFR. RiC-O Converter GitHub 저장소	오픈소스 기술 문서
	ArchivesNationalesFR. RiC-O Converter 공식 문서화 페이지	오픈소스 기술 문서
참조체계의 시맨틱화	ANF 공식 웹페이지. 「참조체계의 시맨틱화(Sémantisation des référentiels)」	웹 페이지 (연구·기술 프로젝트 소개)
	ArchivesNationalesFR. Referentiels GitHub 저장소	오픈소스 기술 문서

1) PIAAF의 공식 사이트는 현재 접근(2026. 01. 25. 기준)이 제한되어 있다. 본 연구는 접근이 가능하던 시점(2024. 11. 13.)에 각 페이지를 PDF 파일로 저장하여 분석에 활용했다. 해당 PDF 파일에는 저장 시간과 원 URL 정보가 머리글 및 바닥글에 함께 기록되어 있다.

프로젝트명	참고자료	자료 유형 (상세)
NER4Archives	Clavaud, F., Romary, L., Graiff, C., & Zrhal, M. (2024). NER4Archives: conception et réalisation d'un outil de détection... Séminaire NER for Historical Documents, Paris, France	학술 연구 자료 (학회·세미나 발표자료)
	NER4Archives-project. GitHub 저장소	오픈소스 기술 문서
	ANF 공식 웹페이지, 「NER4Archives: 기록서비스를 위한 개체명 인식(reconnaissance d'entités nommées pour les services d'archives)」	웹 페이지 (연구·기술 프로젝트 소개)
Sparnatural	Sparnatural-demonstrateur 프로젝트 공식 웹 사이트	「국립기록보관소의 Sparnatural 데모: 문서화(Le démonstrateur Sparnatural des Archives nationales: documentation)」 웹 페이지 (프로젝트 문서화)
		「데모 A (Démonstrateur A)」 웹 페이지 (인터페이스: 질의·탐색 UI)
	Clavaud, F., & Charbonnier, P. (2022). From classic finding aids to RiC-O knowledge graphs, ICA Roma 2022	학술 연구 자료 (학회·세미나 발표자료)
	ANF 공식 웹페이지, 「공증 기록물에 대한 새로운 검색 방식(De nouvelles modalités de recherche sur les archives notariales)」	웹 페이지 (연구·기술 프로젝트 소개)
GARANCE	GARANCE 프로젝트 공식 웹 사이트	「GARANCE: 연구·접근·강화된 지식 탐색을 위한 프랑스 국립기록보관소 그래프(Graphe des Archives nationales de France pour la Recherche, l'Accès et ...)」 웹 페이지 (서비스 개요·설명)
		「검색(Recherche)」 웹 페이지 (인터페이스: 질의·탐색 UI)
		개체 목록·구조 시각화 예시 페이지: 「법인(CorporateBody)의 범주 (Catégories des collectivités)」 웹 페이지 (인터페이스: 질의·탐색 UI)
		개체 상세 및 다운로드 예시 페이지: Abbaye Notre-Dame de Chelles 웹 페이지 (인터페이스: 개체 상세·RDF/XML, EAC 제공)
		ANF 공식 웹페이지, 「국립기록보관소의 오픈 데이터(Ouverture des données des Archives nationales)」 웹 페이지 (정책·서비스 소개)
공통	Clavaud, F. (2022). Records in Contexts (RiC) aux Archives nationales de France: Enjeux, réalisations, perspectives	학술 연구 자료 (학회·세미나 발표자료)

본 연구는 사전적으로 확립된 단계 모델이나 기존 분석 틀을 전제로 설정하지 않고, 각 프로젝트를 개별적으로 분석한 뒤 프로젝트 간 비교·검토를 통해 전개 양상의 반복 여부를 확인하는 귀납적 방식으로 접근했다. 분석 기준은 각 시도에서 RiC이 어떤 문제를 해결하기 위한 수단으로 논의되었는지, 그리고 그 문제를 해결하기 위해 실제로 어떠한 작업이 수행되었는지에 두었다. 이러한 두 가지 분석 축을 바탕으로 사례 간 비교를 수행함으로써, RiC의 적용 과정에서 서로 구분되는 전개 양상이 반복적으로 나타나는지를 판단했다. 하나의 프로젝트가 복수의 성격을 동시에 보이는 경우에도, 중심적으로 제기된 문제 설정과 수행된 작업의 성격을 기준으로 하나의 단계에 우선하여 분류했다. 이와 같은 분석 과정을 통해 도출된 단계 구분의 기준과 주요 분석 초점, 그리고 각 단계에 해당하는 사례는 <표 2>에 정리했다.

<표 2> RiC 적용 사례 분석을 통해 도출된 단계 구분

단계	기준 질문	주요 분석 초점	분석 대상
1. 실험적 구현	기록관의 기존 환경을 전제로 RiC을 시험 적용할 수 있는가	제한된 데이터에서의 개념 증명 (PoC) 과 기술적 구현 가능성	PIAAF
2. 데이터 구조 정합화	기존 기록기술 환경에서 RiC-O를 지속·반복적으로 적용할 수 있는가	기존 XML 기반 기술과 RiC-O 구조 간의 대응·병행 전략	RiC-O Converter, 참조체계 시맨틱화, NER4Archives
3. 서비스 전환 가능성 탐색	RiC 기반 데이터 구조가 탐색·열람 환경에 어떤 변화를 요구하는가	이용자 탐색을 고려한 중간 계층·서비스 실험	Sparnatural 데모, GARANCE

3. RiC 적용 사례 분석

3.1 실험적 구현 단계

이 단계는 RiC이라는 표준을 각 기록관의 기존 환경을 전제로 어떻게 활용할 수 있는지를 소규모의 기록기술 데이터를 통해 탐색하는 국면에 해당한다. PIAAF는 국제기록관리협의회(ICA)가 RiC-CM의 첫 번째 버전을 발행한 직후, 해당 표준을 실제 기록관 맥락에서 시험적으로 다루기 위해 기획된 프로젝트이다. 이는 RiC 적용의 선례가 없는 상황에서 RiC-CM 표준 자체의 개념 증명을 주요 목적으로 기획·수행된 프로젝트로 설명된다(PIAAF, n.d.b). 이와 같은 맥락에서 PIAAF는 선례가 없는 상황의 특수한 시도이지만 기록관이 새로운 표준을 제도적으로 도입하기에 앞서 해당 표준을 기관 환경에서 먼저 적용해 보는 과정에 해당하는 초기 단계로 해석될 수 있다.

3.1.1 선정 및 준비: 실험 조건과 문제 설정

PIAAF 프로젝트에서 가장 먼저 설정된 문제는 제한된 범위의 실제 기록기술 데이터를 대상으로 RiC이라는 개념이 성립 가능한지를 점검하는 것이었다. 이에 따라 프로젝트의 초점은 서로 다른 기관에서 서로 다른 방식으로 생산된 기록기술 데이터를 하나의 공통 모델로 표현할 수 있는지, 기존 XML 기반 기록기술을 RDF 그래프로 전환하는 것이 기술적으로 가능한지, 개체와 관계를 중심으로 한 표현이 기존 기술 방식보다 더 풍부한 연결 가능성을 제공할 수 있는지에 맞추어졌다(PIAAF, n.d.a). 이 단계에서 RiC 개념 검증은 각 기록관 환경에서 생성·관리되던 전거레코드와 검색도구를 대상으로 수행되었으며, 이는 이후의 데이터 선정 및 실험 조건 설정의 전제가 되었다.

이러한 문제 설정에 따라 데이터 선정 기준은 개념 검증에 적합한 통제 가능성과 분석 가능성을 우선적으로 고려하여 설정되었다. 실험에는 협력 기관들이 실제로 생산·관리하고 있던 전거레코드가 사용되었다(PIAAF, n.d.b). 이러한 실험 조건의 설정은 본 실험이 RiC-CM을 가상의 예시에 한정하지 않고, 기록관 환경에서 생성된 데이터에 적용하는 가능성을 점검하는 조건으로 구성되었음을 드러낸다. 프로젝트 설명에 따르면 데이터 규모 역시 개체·관계 중심 모델이 기존 기록기술 구조에 미치는 영향을 면밀히 관찰할 수 있도록 의도적으로 제한되었다. 이러한 조건 하에서 선정된 전거레코드의 범주는 현대 시기를 대상으로 하며, 문화·커뮤니케이션부의 기능적 하위 영역 가운데 역사 기념물 및 공공 건축물의 관리, 공공 독서와 도서관이라는 두 영역을 중심으로 구성되었다(PIAAF, n.d.b).

이와 더불어, 기관 간 협업을 위해 설정된 공통 기술 규칙은 본 실험의 운영 방식과 데이터 적용 범위를 고려할 때, 표준화를 지향하기보다는 기관별 환경을 유지한 상태에서 최소한의 상호 연결성을 확보하려는 시도로 이해할 수 있다. 기록기술 형식과 필수 요소, 관계 유형 등에 대한 공통 기준이 설정되었으나, 프로젝트 문서에 따르면 이는 기관별 기록기술 관행을 통일하기 위한 것이 아니라, 서로 다른 환경에서 생산된 데이터가 RiC의 개체·관계 모델 안에서 연결될 수 있도록 하기 위한 조건으로 설정되었다. 각 기관은 이러한 공통 규칙을 전제로 하되, 기존의 기술 환경과 역할 분담을 유지한 상태에서 실험에 참여했다. 그 결과, 총 276건의 전거레코드(EAC-CPF 형식)와 38건의 검색도구(EAD 형식)가 사용되었으며, 기관별로 전거 유형과 검색도구의 비중에는 차이가 존재했다(PIAAF, n.d.c). 실험에 사용된 데이터 구성과 공통 규칙, 기관별 역할 분담의 구체적인 내용은 <표 3>에 정리했다.

〈표 3〉 PIAAF: 원본 메타데이터의 선정 및 준비 기관별 비교(PIAAF, n.d.a; n.d.c)

구분	ANF (국립기록보관소)	SIAF (기록관리 총괄서비스)	BnF (국립도서관)
기관 성격	기록물 수집·보존·공개를 수행하는 실행 기관	프랑스 공공 기록 서비스 총괄·감독 기관	법정 납본 기관이자 서지·전자 전문 기관
프로젝트 내 역할	<ul style="list-style-type: none"> 프로젝트 주도 행정·재정 관리 메타데이터 RDF 변환 수행 	<ul style="list-style-type: none"> 국가 기록 서비스 네트워크 관점 제공 표준·모범사례 확산 	<ul style="list-style-type: none"> 전자·식별 데이터 제공 세분화된 전자 네트워크 기여
메타데이터셋 선정기준	<ul style="list-style-type: none"> 실제로 존재하는 데이터일 것 통제 가능할 것 	<ul style="list-style-type: none"> 서로 관련성이 있을 것 상호연결이 가능할 것 	
공통 기술규칙 정의	<ul style="list-style-type: none"> 인코딩 형식: EAC-CPF/XML 및 EAD 2002/XML 필수 입력: 식별자, 존속 기간, 법적 상태 선택 입력: ISNI 식별자, data.bnf.fr 및 위키백과 링크 입력 EAC-CPF 스키마에 의해 정의된 관계 유형의 하위 분류와 함께 개체 간의 관계 설정 공통 어휘집에 기반한 색인화²⁾ 		
사용 도구	자체 기록정보 시스템 SIA (le système d'information archivistique)	ICA-AtoM 소프트웨어	XML 편집기
데이터 규모	<ul style="list-style-type: none"> 국가 중앙 행정 기관이나 국가적 권한을 가진 개체에 대한 기술내용 90건 개인에 대한 기술 10건 검색도구 30개 	<ul style="list-style-type: none"> “일반” 기술내용 14건 → 법인 또는 지방 행정 기관에 대한 개념적인 기술 (예: 지역문화업무국) 지방자치단체 또는 지역적 권한을 가진 기관에 대한 기술내용 93건 개인에 대한 기술 2건 검색도구 2개 (Gironde 도립 기록보관소에서 생성) 	<ul style="list-style-type: none"> 법인에 대한 기술내용 55건 개인에 대한 기술내용 12건 검색도구 6개
데이터 특징	<ul style="list-style-type: none"> 중앙 행정기관 중심 기능, 법적 상태, 위치 및 명칭 등의 변화로 인한 연속적인 개체 식별 	<ul style="list-style-type: none"> 지역·지방 행정 생태계 중심 	<ul style="list-style-type: none"> 문화기관 중심 세분화된 전자 네트워크

3.1.2 RDF 변환: RiC 개념의 기술적 구현

선정된 전자레코드와 검색도구를 대상으로 한 RDF 변환은 국립기록보관소(ANF)에 의해 수행되었다. ANF는 XSLT 2 스크립트를 활용하여 XML 기반 기록기술 데이터를 RiC-O 베타 버전에 기반한 RDF로 변환하였으며, 기능, 법적 상태, 사건, 참조 문헌과 같은 요소를 가능한 한 독립적인 RDF 리소스로 생성했다(PIAAF, n.d.c).

이 변환 작업은 사전 정렬을 전제하지 않은 상태에서 기관별 메타데이터를 대상으로 수행되었으며, 이러한 점에서 현재 기록물 환경에 근접한 조건 하에서 이루어진 사례로 정리할 수 있다. 공개된 자료에 따르면 세 기관의 정보시스템은 기술적으로 상호 정렬을 허용하지 않는 상태였으며, 향후 시맨틱화가 추진되더라도 각 기관의 고유한 맥락에서 자체 메타데이터를 중심으로 수행될 가능성이 높은 것으로 제시되었다. 이에 따라 메타데이터 세트는 사전 정렬 없이 기관별 하위 코퍼스 단위로 RDF 변환이 이루어졌다. 또한 기존 XML 기반 EAC-CPF 및 EAD 기록기술에서 구조적으로 분리 가능한 요소는 가능한 한 독립적인 RDF 리소스로 객체화했다(PIAAF, n.d.c).

2) 해당 어휘집은 SKOS 형태로 구조화되어 참조 관리 시스템인 Gingo를 통해 웹에 공개되었다.
 • ‘기록물 생산 개체의 행동영역 또는 대상’을 정의하는 시소러스
 (<http://data.culture.fr/thesaurus/page/ark:/67717/f14e8183-5885-46d6-8fc9-17ebd8f3c27e>)
 • ‘기록물 생산 개체의 활동’을 정의하는 시소러스
 (<http://data.culture.fr/thesaurus/page/ark:/67717/51232822-adac-4a33-aa14-29e2c701a5ee>)

3.1.3 게시 단계: 개념 검증을 위한 가시화와 접근 방식

변환을 통해 생성된 RDF 데이터는 트리플 저장소에 적재되어, 기관별 그래프와, 정렬·어휘·추론을 포함하는 그래프 등 총 네 개의 개별 그래프로 구성되었다. 이 데이터는 웹 포털 형태로 게시되었으며, 정적인 안내 페이지와 데이터로부터 동적으로 생성되는 페이지로 구성되었다(PIAAF, n.d.c).

포털에서는 검색 결과 페이지, 개체 유형별 목록, 개별 개체 페이지가 제공되었고, 개체 페이지에서는 초기 RiC-O에 따라 모델링된 개체와 관계가 그래프 형태로 시각화되었다. 또한 SPARQL 질의 인터페이스가 함께 제공되어 RDF 데이터에 대한 직접 질의가 가능하도록 했다(PIAAF, n.d.c). PIAAF가 개념 검증을 목적으로 수행된 프로젝트라는 점과, 포털의 탐색·검색 기능이 단순한 텍스트 검색과 그래프 및 SPARQL 기반 탐색에 중심을 두고 설계되었다는 점을 고려할 때, 게시된 포털은 이용자 서비스 제공보다는 변환 결과를 확인하고 RiC 개념 적용의 가능성을 점검하기 위한 기능적 구현으로 이해할 수 있다.

3.1.4 성과 및 한계

PIAAF 프로젝트에 참여한 기관들은 공개 문서를 통해 프로젝트 수행 결과를 정리하면서, RiC 개념 적용 과정에서 확인된 성과와 기술적·구조적 한계를 함께 제시했다. 해당 문서에 따르면, 이 프로젝트는 RiC 개념의 기술적 적용 가능성을 점검하기 위한 시범적 데모로 수행되었으며, 여러 기록관에서 실제 기록기술 데이터를 RiC-O 기반 RDF로 변환하는 것이 기술적으로 가능함이 확인되었다. 특히 개체와 관계를 중심으로 한 표현이 기존 XML 기반 기록기술 구조를 확장할 수 있다는 점은 RiC 개념 검증 단계의 성과로 정리되어 있다. 다만 본 프로젝트는 프로토타입 구현에 머물렀으며, 변환 결과의 장기적인 유지·운영이나 기록관 정보시스템과의 실제 통합을 전제로 설계되지는 않았다. 그에 따라 프로젝트가 종료된 이후에는 지속적인 갱신이나 확장으로 이어지지는 않았다.

이와 함께, RDF 변환 과정에서는 원본 기록기술 데이터의 구조와 품질에서 기인한 여러 기술적 문제가 확인되었다. 특히 관계, 사건, 참조 문헌과 같은 요소가 EAC-CPF 파일 내에서 중복 기술된 경우가 많아, RDF 변환 과정에서는 중복 제거와 정규화를 위한 원본 데이터 수정 및 변환 스크립트 조정이 반복적으로 요구되었다. 이러한 경험은 RiC-O 기반 RDF 변환이 원본 기록기술 데이터의 구조와 품질에 의존함을 드러냈다.

또한 개체, 관계, 사건 등을 독립적인 RDF 리소스로 분리·관리하는 방식은 표현력을 향상시키는 효과를 보였으나, 동시에 지속가능한 식별자 관리라는 새로운 과제를 부각시켰다. 개념 검증을 목적으로 한 해당 프로젝트에서는 부분적으로 처리될 수 있었지만, 향후 반복적 활용이나 확장을 전제로 할 경우에는 보다 체계적인 식별자 전략이 필요함이 확인되었다.

EAC-CPF와 EAD 스키마의 구조적 한계 역시 RDF 변환 과정에서 그대로 노출되었다. 일부 요소는 구조화 수준이 충분하지 않아 RDF 리소스로 객체화하는 데 제약이 있었으며, 관계의 범주화나 세분화 또한 제한적으로만 처리될 수 있었다. 특히 EAD 기록기술의 경우, 상하위 기술 수준을 RDF 환경에서 어떻게 표현할 것인지에 대한 명확한 전략이 부재하다는 점이 문제로 드러났다(PIAAF, n.d.c).

이와 같이 PIAAF 프로젝트는 RiC 개념을 실제 기록관 맥락에서 적용할 수 있음을 확인하는 데에는 성공하였으나, 변환 과정에서 드러난 문제들은 단일 시범 프로젝트 차원에서 해결되기에는 구조적으로 한계가 있음을 드러냈다. 특히 원본 기록기술 데이터의 품질과 구조, 지속가능한 식별자 관리, 기존 기록기술 표준의 제약과 같은 쟁점들은 RiC의 적용 과정에서 반복적으로 고려되어야 할 과제로 제시되었다. 이러한 점에서 PIAAF는 RiC 적용의 출발점으로서 기능하였으나, 해당 단계의 접근만으로는 기록관 환경에서 RiC를 지속적으로 활용하기에는 한계가 있음을 보여주는 기준점으로 위치 지을 수 있다.

3.2 데이터 구조 정합화 단계

3.1에서 살펴본 PIAAF 프로젝트에서는 RiC 개념이 실제 기록기술 데이터를 대상으로 시범적으로 구현되었으며, 그 결과 RiC-O 기반 RDF 변환과 개체·관계 중심 표현이 기술적으로 가능성이 확인되었다. 그러나 이러한 시도는 제한된 규모의 데이터와 시범적 구현을 전제로 한 것이었으며, 기존의 환경에서 RiC을 지속적으로 활용하는 데에는 구조적 검토가 요구되는 지점이 존재함을 드러냈다.

이 단계에서는 기록관 환경을 전제로, 현행 기록기술 체계와 RiC-O 기반 구조 간의 대응 관계와 병행 활용 방식이 본격적으로 문제화된다. 이하에서는 이 단계에 해당하는 주요 사례들을 중심으로, RiC-O 기반 구조가 기존 기록기술 환경과 어떤 방식으로 연결·조정되는지를 살펴본다.

3.2.1 RiC-O Converter

RiC-O Converter는 RiC 적용을 기존 기록관 환경에서 지속적이고 확장 가능한 방식으로 수행하기 위해 프랑스 국립기록보관소(ANF)가 개발한 변환 도구이다. 이 도구는 EAD 2002/XML 형식의 검색도구와 EAC-CPF/XML 형식의 전거레코드를 입력 데이터로 사용하여 이를 RiC-O 온톨로지에 부합하는 RDF 데이터 세트로 변환하도록 설계되었다(Clavaud et al., 2023).

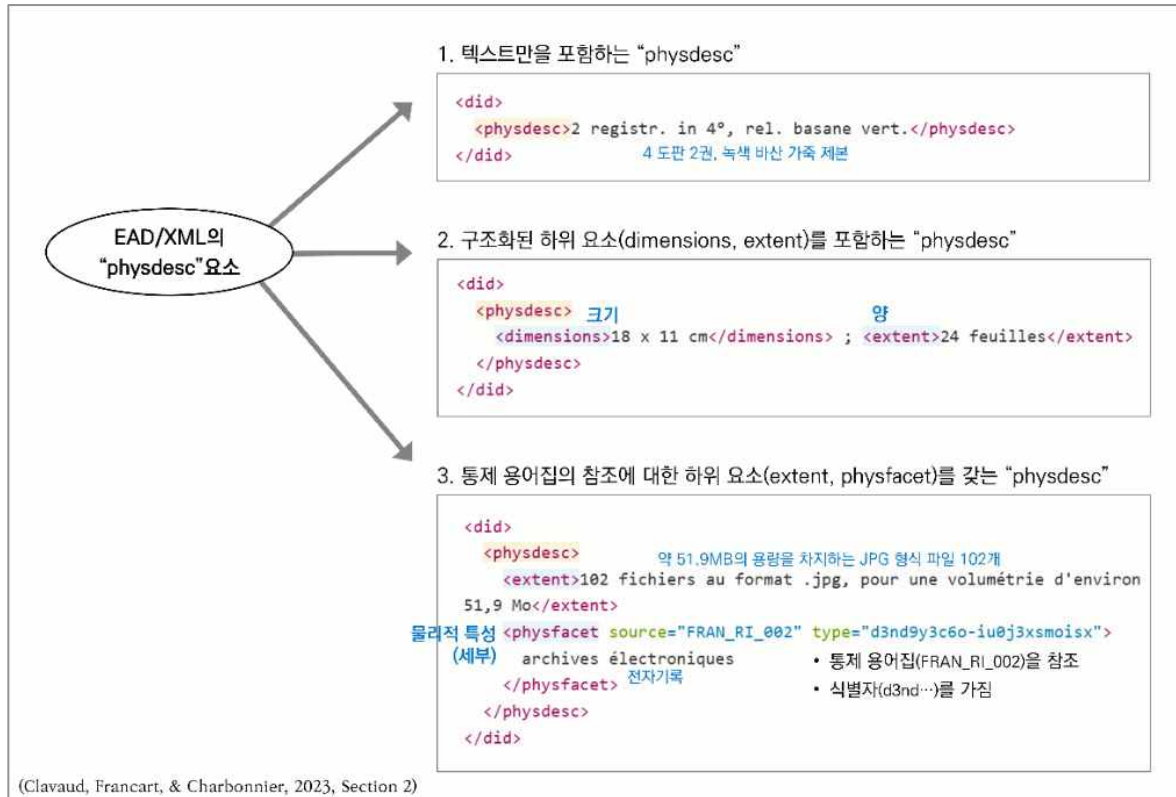
이 도구의 개발 배경에는 ANF가 실제로 관리하고 있는 기록기술 데이터의 규모와 복잡성이 자리하고 있다. 당시 ANF는 약 32,000개 이상 파일로 구성된 검색도구(EAD) 집합과 약 16,000건 이상의 전거레코드(EAC-CPF)를 보유하고 있었으며, 이들 데이터는 생산 시기와 담당 부서, 기술 관행의 차이로 인해 구조와 품질이 균질하지 않았다. PIAAF에서는 개념 검증을 위해 소규모의 정제된 코퍼스를 사용할 수 있었으나, 이러한 방식은 실제 기록관 환경에서 RiC의 적용을 반복·확장하는 데에는 한계가 있었다(Archives nationales, n.d.a).

이러한 조건을 전제로, RiC-O Converter는 대규모 데이터 집합을 대상으로 규칙 기반 자동 변환을 수행할 수 있도록 설계되었다. 이와 같은 설계는 일회성 실험이 아니라 반복적 적용을 전제로 한 것으로, 해당 도구는 2020년 4월 오픈소스 1.0 버전이 GitHub에 공개된 이후 RiC-O의 변경과 입력 데이터 범위의 확장을 반영하여 지속적으로 유지·개선되고 있다.

RiC-O Converter의 변환 과정에서는 기존 기록기술 데이터의 구조와 품질이 변환 결과에 직접적으로 반영된다. 이 도구는 원본 메타데이터의 오류나 중복을 자동으로 수정·보완하지 않고, 명시적으로 정의된 매핑 규칙에 따라 가능한 한 많은 요소를 RiC-O 모델에 부합하도록 분리·객체화하여 RDF 리소스로 표현한다. 이때 사용되는 매핑 규칙은 요소 이름에 대한 고정된 일대일 대응이 아니라, 동일한 요소가 서로 다른 내부 구조를 가질 수 있음을 전제로 한 구조 해석 기반 규칙으로 구성되어 있다. Clavaud et al.(2023)은 이러한 변이성을 설명하기 위해 EAD에서 기록물의 물리적 특성을 기술하는 요소인 <physdesc>을 대표적 예시로 제시했다.

<그림 2>는 이 예시를 바탕으로, 변환 유형의 차이를 시각적으로 정리한 것이다. 첫 번째 유형은 <physdesc> 요소가 단순 텍스트만을 포함하는 경우로, 물리적 특성이 비구조화된 문자열 형태로 기술되어 있음을 보여준다. 두 번째 유형은 <physdesc> 요소가 구조화된 하위 요소를 포함하고 있는 경우이다. 이 경우, <physdesc>의 하위에 <dimensions>와 <extent>라는 요소를 사용해 기록물의 크기와 분량이 각각 분리된 구조적 요소로 표현된다. 이는 물리적 특성이 암묵적 서술이 아니라 명시적 하위 요소를 통해 기술되는 상황에 해당한다. 세 번째 유형은 <physdesc> 요소가 참조에 대한 하위 요소를 포함하고 있는 경우이다. 물리적 특성의 세부적인 측면을 기술하기 위해 하위에 <physfacet> 요소를 사용하는데 이 요소는 기록물이 전자 기록물(archives électroniques)임을 텍스트로 기술하며, 그와 동시에 해당 용어가 프랑스 국립기록보관소의 참조 체계 중 하나인 'FRAN_RI_002'에 근거해 선택되었음을 source 속성으로, 'd3nd9y3c6o-iu0j3xsmoisx'는 해당 참조체계에서 전자기록물을 의미하는 식별자라는 것을 type 속성으로 명시한다.³⁾ 매핑 문서⁴⁾에 따르면 이 유형들은 모두 <physdesc>라는 동일한 요소를 사용

하고 있지만 RiC-O로 변환 시 각각 `rico:physicalCharacteristics`, `rico:instantiationExtent` 또는 `rico:carrierExtent`, `rico:hasRepresentationType` 등을 중심으로 분해·변환될 수 있을 것이다(ArchivesNationalesFR, n.d.b).



〈그림 2〉 EAD 변환 예시의 유형별 정리(Clavaud et al., 2023)

이처럼 동일한 EAD 요소가 내부 구조와 참조 방식에 따라 서로 다르게 분해·변환될 경우, 기존 기록기술에서 하나의 기술 단위나 계층 구조 안에 암묵적으로 포함되어 있던 관계, 사건, 참조 요소들이 명시적인 개체와 관계로 드러나게 되며, 계층 중심의 XML 기반 기록기술 스키마가 개체·관계 중심의 RiC-O 모델로 전환되는 과정에서 직면하는 구조적 차이와 제약이 노출된다. 이러한 점에서 이 변환 과정은 기존 기록기술 환경의 제약 속에서 RiC-O 모델 적용이 요구하는 구조적 전환의 성격을 구체적으로 드러낸다(Clavaud et al., 2023).

즉, RiC-O Converter는 RiC을 독립적인 새로운 기록기술 체계로 도입하기보단 기존 기록기술 환경을 유지한 상태에서 RiC-O 기반의 의미적 구조를 병렬적으로 생성하는 전략을 취하고 있다. 이러한 접근은 RiC 적용을 기록관 정보시스템의 전면 개편과 분리함으로써, 단계적·점진적 도입을 가능하게 하는 하나의 방식으로 이해될 수 있다. 이러한 점에서 RiC-O Converter는 기존 기록기술 환경을 전제로 RiC-O 기반 구조를 조정·병행하는 시도를 보여주는 사례로 위치 지을 수 있다. 이는 RiC의 적용 논의가 ‘사용 가능한지’를 검증하는 단계에서, ‘기존 기록기술 환경에서 어떻게 반복적으로 활용될 수 있는지’를 탐색하는 방향으로 확장되고 있음을 보여준다.

3) ANF의 참조체계 FRAN_RI_002에서 표현 유형(representation types)을 정의한 CSV 파일로, <physfacet> 요소의 type 속성에 사용된 식별자를 확인할 수 있다.

(https://github.com/ArchivesNationalesFR/Referentiels/blob/main/concepts/csv/FRAN_RI_002_representationTypes.csv#L3)

4) RiC-O Converter의 EAD-RiC-O 매핑 문서로, <physdesc> 요소의 조건적 분해·매핑 방식이 제시되어 있다.

(https://github.com/ArchivesNationalesFR/rico-converter/blob/master/docs/EAD_to_RiC-O_1.1_documentation.xlsx)

3.2.2 참조체계 시맨틱화

참조체계(les référentiels) 시맨틱화는 프랑스 국립기록보관소(ANF)의 정보시스템 내에서 이미 활용되고 있던 참조체계 데이터를 대상으로 수행된 시도로, 기존 기록기술 환경을 전면적으로 변경하기보다 참조체계를 우선으로 시맨틱 기술을 적용하는 데 초점을 두었다. 시맨틱화의 대상은 약 16,000건 이상의 전자 레코드(EAC-CPF/XML)와 인물, 장소, 기능, 활동, 문서 유형 등에 대한 약 20건 이상의 어휘집으로, 이들은 시맨틱화 이전까지 다양한 형식으로 분산 관리되어 활용에 제약이 있었다(Archives nationales, n.d.; Clavaud, 2022). 이 과정에서는 기존 참조 데이터를 대상으로 RDF 변환이 수행되었으며, 이때 RiC-O Converter가 변환 도구로 활용되었다. 변환된 데이터는 이후 시맨틱화 및 공개를 위한 데이터셋 구축의 기반으로 사용되었다(Archives nationales, n.d.). 참조체계 시맨틱화 과정에서는 RiC-O와 함께 SKOS(Simple Knowledge Organization System)⁵⁾가 병행 사용되었는데, 이는 참조체계를 색인·탐색을 위한 통제어휘 체계로 구조화하려는 요구를 반영한 것이다(Clavaud, 2022).

시맨틱화의 결과는 RDF/XML 형식의 참조체계 데이터셋으로 제시되었다. 해당 데이터셋은 RiC-O 0.2 및 SKOS 규격에 따라 구조화되어 GitHub를 통해 공개되고 릴리스 단위로 버전 관리되고 있으며, CSV 형식의 보조 데이터도 함께 제공된다(Archives nationales, n.d.; ArchivesNationalesFR, n.d.). 다만 해당 참조체계 데이터셋은 웹 기반 탐색 인터페이스나 질의 서비스를 제공하기 위한 것이 아니라, 시맨틱화 과정에서 생성된 산출물에 해당하므로, 본 시도는 즉각적인 서비스 구현 단계라기보다 데이터 구축 단계에 해당하는 시도로 이해할 수 있다.

3.2.3 NER4Archives

ANF에서는 보유하고 있던 다수의 EAD 검색도구에 인명, 지명, 기관명과 같은 개체명이 풍부하게 포함되어 있음에도 불구하고, 상당수가 전자 기반으로 색인되지 않은 채 비정형 텍스트에 머물러 있다는 점을 문제로 인식했다. 이에 따라, 대규모 기록기술 데이터를 대상으로 한 체계적인 수작업 색인은 현실적으로 한계가 있는 과제로 판단되었다. 또한 기존에 시맨틱화한 참조체계를 보다 풍부하게 확장할 필요성도 제기되었다(Clavaud et al., 2024).

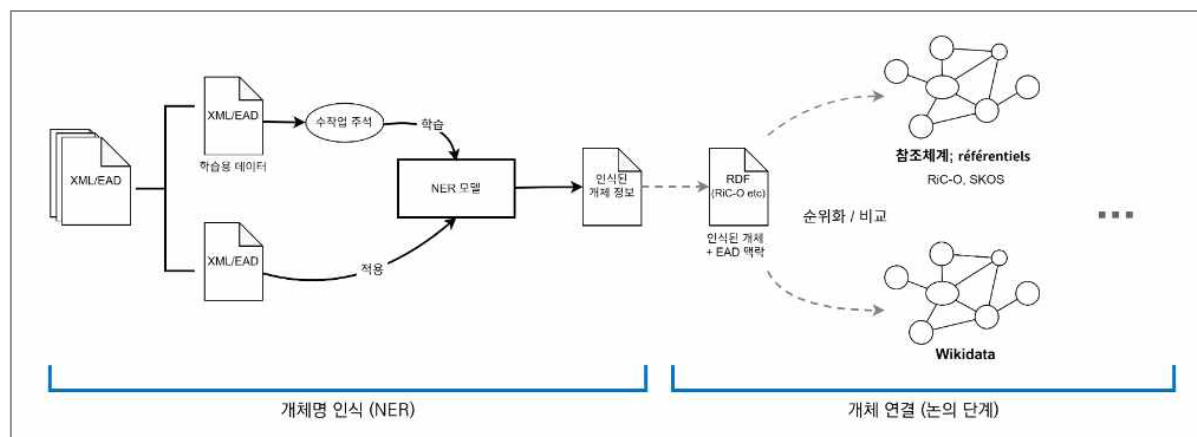
NER4Archives는 이러한 문제의식에서 출발한 연구 프로젝트로, EAD/XML 형식의 기존 기록기술을 입력 데이터로 사용하여, 기술 본문에 포함된 텍스트로부터 개체명을 자동으로 인식하고 색인을 보완하는 데 초점을 둔다. 이를 위해 기록기술 문맥에 특화된 개체명 인식(Named Entity Recognition, NER)을 활용하여, 소규모 EAD 코퍼스를 대상으로 수작업 주석 데이터가 구축되었다. 이 데이터를 기반으로 학습한 사람, 조직, 장소, 직책, 사건 등의 개체 범주를 자동으로 탐지하는 모델이 실험적으로 적용되었다. 이와 관련된 코드와 모델은 웹에 공개되어 재현 가능한 연구 산출물로 제시되었다.

이러한 NER 적용 결과를 바탕으로, 인식된 개체를 기존 전자 데이터와 대응시키는 개체 연결(Entity Linking) 방안도 실험적으로 시도되었다. 이 과정에서는 문자열 기반의 단순한 비교를 통해 전자 레코드와의 일치 여부를 판단하는 방식이 적용되었으나, 완전 일치에 의존하는 매칭 구조와 동일 개체의 다양한 명칭 변형을 사전에 정의·관리해야 하는 부담으로 인해 안정적인 정확도를 확보하는 데 한계가 지적되었다.

이와 같은 한계를 전제로, 인식된 개체를 RiC-O에 기반해 시맨틱화된 참조체계 또는 외부 지식베이스(Wikidata 등)와 연결하는 방안이 후속 연구 맥락에서 검토되었다. 기존의 XML 기반 기록기술 환경에서도 개체명 인식이나 단순한 식별자 수준의 연결은 가능하지만 이러한 방식은 개체 간 관계 구조나 맥락 정보를 충분히 반영하기 어렵다는 점이 지적되었다. 이에 따라 RiC-O에 기반한 RDF 구조에서는 개체가 관계망 속의 노드(node)로 표현된다는 점에 주목하여, 각 노드가 지니는 맥락 정보와 관계 구조를 활용해 후보 개체를 비교·정합함으로써 정확도를 개선할 수 있는 가능성이 이론적으로 검토되었다. 다만 이러한 개체 연결 및 순위화는 아직 계획 및 연구 단계에

5) 개념, 용어, 통제어휘 등 지식조직체계를 RDF 환경에서 표현하기 위해 제안된 표준으로, 개념 간의 위계 관계나 연관 관계를 구조화한다는 점에서 기록관리 분야에서는 시소러스와 기능적으로 유사한 측면이 있다. 다만 SKOS는 특정 분야의 시소러스를 대체하기 위한 것이 아니라, 다양한 지식조직체계를 시맨틱웹 환경에서 표현·연결하기 위한 일반적 모델로 사용된다(<https://www.w3.org/2004/02/skos/>).

머물러 있으며, 공개된 구현물로 제시되지는 않았다(Clavaud et al., 2024). <그림 3>은 이러한 개체 연결 및 순위화가 실제 구현 결과가 아니라 논의 단계에 머물러 있음을 전제로 구성되었다. 이는 NER4Archives 프로젝트의 GitHub 공개 자료를 바탕으로 한 NER 처리 과정과, 2024년 5월 30일에 개최된 NER for Historical Documents 세미나 발표자료에서 논의된 개체 연결(Entity Linking) 방안을 종합하여, 개체 인식-구조화-후속 연결 논의의 전체 흐름을 개념적으로 재구성한 것이다. 따라서 그림에 포함된 개체 연결 및 순위화 단계는 실제 구현 결과가 아니라, 발표 자료에서 제시된 논의 및 향후 과제를 반영한 구성임을 전제로 해석할 필요가 있다.



<그림 3> NER4Archives 및 이후 계획을 통합한 과정(Clavaud et al., 2024; NER4Archives-project, n.d.)

종합하면 NER4Archives는 비정형 기록기술 텍스트를 대상으로 한 개체 정보의 자동 추출 가능성을 실험적으로 탐색하고, 그 한계를 바탕으로 RiC-O 기반 구조를 전제로 한 후속 개체 연결 논의를 촉발한 사례로 이해할 수 있다. 이 사례는 RiC-O를 직접 구현하거나 새로운 기록기술 체계를 제시하기보다는, 기존 기록기술 환경을 보완하기 위한 자동화 기술이 RiC 기반 데이터 구조와 결합할 수 있는 전이적·보조적 역할을 탐색한 연구 사례로 위치 지을 수 있다.

데이터 구조 정합화 단계에 해당하는 사례들은 모두 RiC-O 기반 구조를 전제로 하지만, 각 시도는 서로 다른 문제 영역을 담당하며 기능적으로 분화된 역할을 수행한다. RiC-O Converter는 기존 XML 기반 기록기술 데이터를 반복적으로 RiC-O 구조로 변환하기 위한 핵심 전환 장치로서, 기록관 환경에서 RiC 적용을 일회적 실험이 아닌 지속 가능한 작업으로 확장하는 기반을 제공한다. 참조체계 시맨틱화는 이러한 변환 도구와 절차를 토대로 수행된 실질적인 정합화 작업으로, 변환된 결과를 관리·공유하기 위한 의미 자원 정비에 초점을 둔다. 또한 RiC-O와 SKOS를 병행 활용함으로써 기록관 내부에서 사용되던 참조 데이터를 구조화된 의미 자원으로 재구성한다. 한편 NER4Archives는 정합화된 구조를 전제로 비정형 기록기술 데이터에서 개체 정보를 자동으로 추출·보완하는 가능성을 탐색한 사례로, RiC-O 기반 구조를 직접 대체하기보다는 이를 보조·확장하는 기술로 위치 지을 수 있다. 이러한 사례들은 RiC 적용이 단일 도구나 프로젝트에 의해 완결되는 것이 아니라, 기존 기록관 환경의 제약 속에서 서로 다른 기능을 담당하는 시도들이 병렬적으로 축적되는 과정임을 보여준다.

아울러 데이터 구조 정합화 단계에서 수행된 RiC-O 기반 변환과 참조체계 시맨틱화는 단순히 새로운 기술 구조를 도입하는 데 그치지 않고 기존 기록관 환경의 구조적 한계를 다시 부각시키는 효과를 낳았다. 특히 변환 과정에서는 메타데이터 품질의 불균질성과 식별자 관리의 미비와 같은 문제가 반복적으로 확인되었다. 이러한 문제들은 RiC 적용 여부와 무관하게 기존 기록기술 체계 전반에서 지속적으로 지적되어 온 한계로 볼 수 있다. 또한 관계 정보의 경우, 기존 기록기술에서 독립적인 관계 개체로 구조화되기보다는 기술 맥락에 포함되어 표현되

는 경향이 있었으며, 이는 RiC-O 기반 변환 과정에서 관계의 명시화와 정규화가 요구되는 지점으로 해석될 수 있다. 이는 RiC 적용이 새로운 기술을 추가하는 작업이 아니라, 기존 기록기술 환경의 구조와 운영 방식을 재조명하는 계기로 작용했음을 의미한다. 이러한 문제 인식은 이후 RiC 기반 데이터 구조를 전제로 한 활용 논의가 서비스 전환 국면으로 확장되는 배경으로 작용했다.

3.3 서비스 전환 가능성 탐색 단계

이 단계는 RiC-O 기반 데이터 구조가 일정 수준으로 구축·정합화된 이후, 해당 구조가 기록관의 탐색·열람 환경과 접속할 때 제기되는 쟁점을 시험적으로 드러내는 국면에 해당한다. 이 국면에서는 RiC 기반 서비스를 완성된 형태로 구현하거나 이용자 관점의 성과를 평가하는 데 목적이 있는 것이 아니라, 개체·관계 중심 데이터 구조가 기존 기록기술 환경의 탐색 방식에 어떠한 변화를 요구하는지를 실험적으로 검토하는 데 초점을 둔다.

이러한 관점에서 본 절에서는 RiC-O 기반 RDF 구조를 전제로 새로운 탐색 방식의 가능성을 제시한 Sparnatural 데모를 주요 사례로 분석한다. 아울러 GARANCE는 구현 및 공개 범위의 차이를 고려하여, 시맨틱화된 참조체계의 활용 가능성을 보여주는 보조적 사례로써 제한적으로 다룬다.

3.3.1 Sparnatural 데모

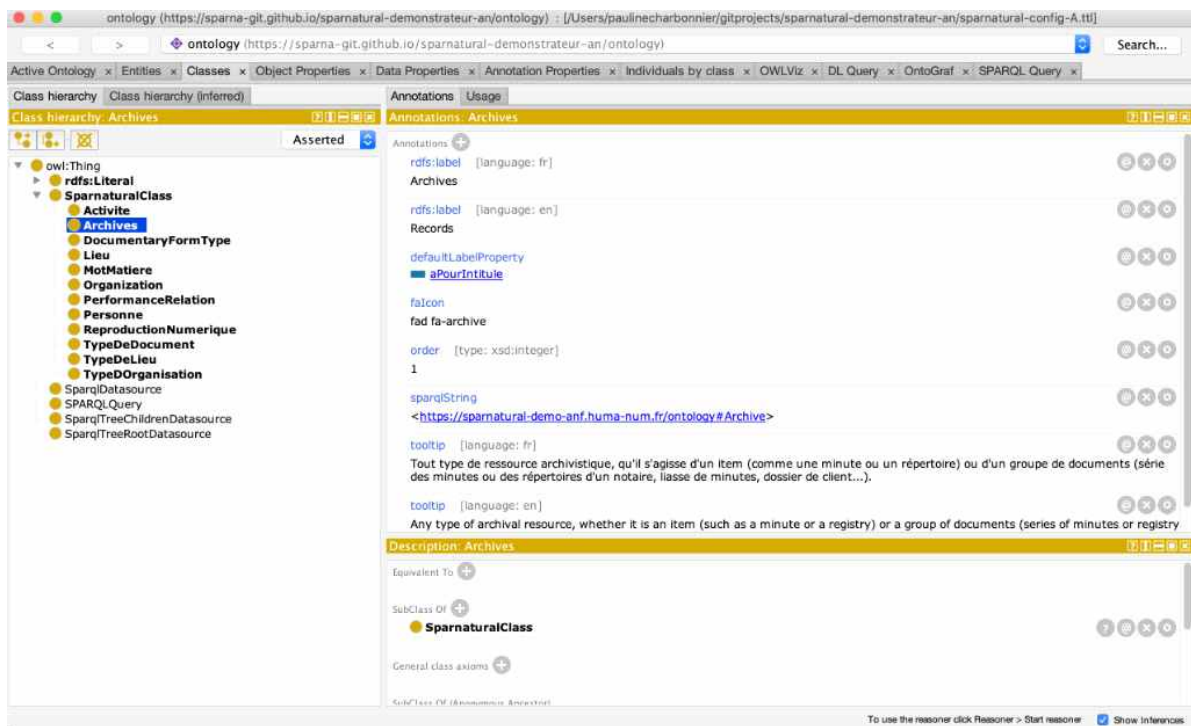
Sparnatural 데모 프로젝트는 ANF가 RiC-O 기반 RDF 데이터 구조를 전제로, 기록관 이용자를 위한 새로운 탐색 방식의 가능성을 실험적으로 검토하기 위해 구축한 사례이다. 이 과정에서 RiC-O 기반 지식그래프를 최종 사용자가 질의·탐색할 수 있는 도구의 필요성이 제기되었다(Clavaud & Charbonnier, 2025). 특히 기록관 이용자 다수가 SPARQL과 같은 질의 언어를 알지 못하며, 기록관의 업무 모델이나 RiC-O의 개념 구조 역시 사용자에게 직접적으로 이해되기 어렵다는 점이 핵심적인 장애 요소로 제시되었다(Clavaud, 2022). 이는 RiC 기반 데이터 구축이 곧바로 서비스 혁신으로 이어지지 않으며, 데이터 모델과 사용자 간의 인지적 간극을 조정하는 별도의 계층이 필요함을 드러낸다.

이러한 문제를 바탕으로 ANF는 RiC-O 지식그래프 탐색을 위한 중간 계층 도구로 Sparnatural을 채택하고, 이를 기반으로 한 데모를 구축했다(Clavaud & Charbonnier, 2025). Sparnatural은 SPARQL 질의를 그래픽 방식으로 구성할 수 있도록 지원하는 오픈소스 도구로, 특정 데이터셋에 종속되지 않고 설정을 통해 다양한 RDF 데이터셋에 적용될 수 있다는 특징을 지닌다(Clavaud & Charbonnier, 2022). ANF는 이 도구를 활용하여 RiC-O 기반 그래프의 일부를 대상으로 탐색 실험을 수행했다(Clavaud & Charbonnier, 2025).

데모에 사용된 데이터는 파리 공증 기록(minutier central) 가운데 122개 공증사무소 중 최초 40개 사무소의 기록기술 데이터로, 공증사무소·공증인 전거레코드와 기록검색도구를 포함하며 전체 공증 기록 메타데이터의 약 3분의 1에 해당한다. 해당 기록군은 내부적으로 일관된 구조를 이루고 기술 정보가 비교적 풍부하며, 다양한 이용자층에 의해 빈번하게 활용되고 있다. 또한 유사한 성격의 기록군이 지방 기록관에도 보존되어 있다(Clavaud & Charbonnier, 2025). 이는 RiC 기반 탐색 방식의 서비스적 전개 가능성을 검토하기에 적합한 특성을 보이고, 향후 타 기록관으로의 확장 가능성 측면에서도 의미를 갖는다는 점이 선정 배경으로 제시되었다(Clavaud, 2022). 이러한 데이터는 RiC-O Converter를 통해 RDF로 변환된 뒤 후처리와 추론 과정을 거쳐 수천만 트리플 규모의 지식그래프로 구축되었으며, 이와 같은 RDF 기반 구조는 기존 XML 기반 기록기술 환경에서 직접적으로 관할·산출하기 어려운 통계와 관계 정보를 질의를 통해 확인할 수 있는 기반을 제공한다(Clavaud & Charbonnier, 2025).

Sparnatural 데모의 주요 설계 특징 중 하나는 RiC-O가 검색 인터페이스의 전면적 개념 구조로 직접 사용되지 않는다는 점이다. 대신 RiC-O는 Sparnatural을 통해 구성되는 탐색 과정에서 그래프 기반 탐색을 가능하게 하는 내부적인 의미 구조로 기능하도록 설계되었다. 사용자는 검색을 위해 별도로 정의된 개념 구조를 통해 기록과

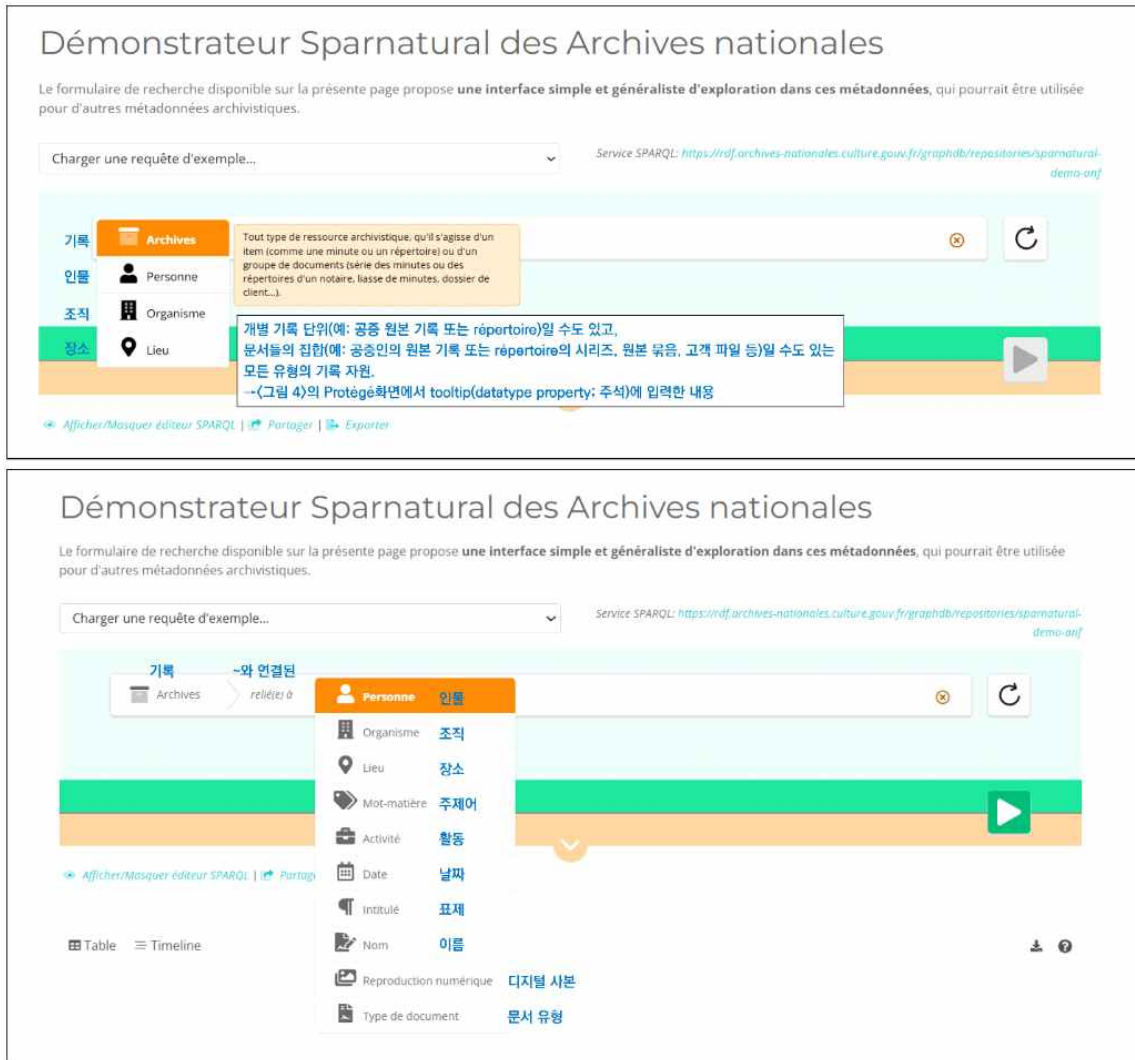
관련 개체를 탐색하며, 이러한 탐색은 RiC-O에 기반한 RDF 그래프를 대상으로 전개된다. 이 과정에서 검색 결과로 제시된 특정 개체를 선택하면, 해당 개체가 RDF로 어떻게 표현되어 있는지를 후속적으로 확인할 수 있도록 구성되어 있어, RiC-O 기반 표현은 검색 인터페이스의 전면에 노출되기보다는, 탐색 과정에서 이용자의 선택에 따라 후속적으로 확인 가능하다.⁶⁾ 이에 따라 ANF는 RiC-O와는 별도로 검색을 위한 온톨로지를 정의하고, 이를 RiC-O의 클래스와 속성을 참조하도록 매핑하는 방식을 채택했다. <그림 4>는 Protégé 환경에서 정의된 검색 온톨로지의 클래스 계층을 보여주며, 이는 RiC-O 기반 RDF 데이터를 사용자 친화적인 방식으로 질의하기 위해 설계된 별도의 검색 개념 구조에 해당한다. 기록(Archives), 인물(Personne), 조직(Organisation), 장소(Lieu) 등 <그림 4>에서 정의된 검색 온톨로지의 클래스들은 <그림 5>의 검색 인터페이스에서 이용자가 선택할 수 있는 개체 범주로 제시되며, 이러한 개체 범주를 중심으로 탐색이 전개된다. 이용자는 이들 클래스 간의 관계를 단계적으로 조합함으로써 질의를 구성하게 된다(Clavaud & Charbonnier, 2025).



<그림 4> 검색 인터페이스를 위한 별도의 온톨로지를 생성하는 Protégé 화면(Clavaud & Charbonnier, 2025)

6) 해당 인터페이스는 연구·개발이 지속적으로 이루어지고 있어 시기에 따라 접근이나 일부 기능이 제한될 수 있다. 분석 대상인 ANF의 데모 페이지에 접근이 어려운 경우, 다음 구현 사례를 통해 Sparnatural 도구의 일반적인 인터페이스 구성과 질의 방식을 참고할 수 있다.

- BnF: <https://data.bnf.fr/sparnatural/>
- FranceArchives 포털 (SIAF 관여): <https://francearchives.gouv.fr/fr/requeteurnaturel>



〈그림 5〉 실제 검색 인터페이스

이 사례는 RiC 기반 데이터 구조가 기록관 서비스로 전환되기 위해서는 표준 온톨로지의 충실한 반영만으로는 충분하지 않으며, 사용자 탐색 목적에 맞게 재구성된 중간 계층의 설계가 중요한 요소로 작용함을 시사한다. 서비스 수준에서는 사용자의 탐색 과업에 적합한 개체 범주와 관계만이 선택적으로 제시되며, 복잡한 업무 모델의 세부 구조는 인터페이스 전면에서 드러나지 않도록 구성되어 있다. 이러한 점에서 Sparnatural 데모는 완성된 사용자 서비스라기보다, RiC-O 기반 데이터 구조를 전제로 한 서비스 전환 가능성을 탐색하는 단계적 시도로 위치 지을 수 있다.

3.3.2 GARANCE

GARANCE(Graphe des Archives nationales de France pour la Recherche, l'Accès et la Navigation des Connaissances Enrichies)는 RiC-O 1.1과 SKOS에 기반해 시맨틱화된 참조체계를 웹을 통해 공개·탐색 가능하게 제공하는 사례이다. 현재 진행 중인 프로젝트라는 점과 이러한 단계적 성격을 고려하여, 본 절에서는 GARANCE를 그 특징과 단계적 위치를 중심으로 제한적으로 다룬다(Archives nationales, 2025).

겉으로 보기에 GARANCE의 웹페이지는 이용자가 개별 행위자, 집단, 장소 등의 개체를 직접 조회할 수 있도록 구성되어 있다는 점에서 1단계의 PIAAF 프로젝트와 일정 부분 유사해 보인다. 두 사례 모두 RiC-O 기반 RDF로 변환된 개체를 웹을 통해 열람할 수 있다는 공통점을 지닌다. 하지만 각 프로젝트가 전제하는 이용 맥락과 목적의 차이가 존재한다. PIAAF는 RiC 개념의 기술적 구현 가능성을 점검하기 위한 실험적 가시화 도구로서 주로 전문가를 대상으로 했다면, GARANCE는 RDF 데이터를 일반 이용자의 접근까지 전제로 관리·공개한다는 점에서 데이터의 지위와 활용 맥락이 구분된다.

또한 GARANCE는 2단계의 사례인 참조체계 시맨틱화와 같이 기존 기록관에서 활용되던 메타데이터를 RDF 형태로 관리·공개한다는 점에서 유사점이 있다. 그러나 두 사례의 차이는 공개의 성격에 있다. 참조체계 시맨틱화가 시맨틱화된 데이터셋을 기술적 검증과 재사용을 목적으로 GitHub 등을 통해 공개한 데 비해(Archives nationales, n.d.c), GARANCE는 해당 참조체계를 웹 인터페이스를 통해 개체 단위로 열람·탐색할 수 있도록 제공함으로써, 비기술 이용자를 포함한 실제 이용자 접근을 전제로 한다. 각 개체는 기술 정보와 함께 RDF/XML 및 EAC 형식의 시맨틱 데이터를 제공하며, 일부 개체에서는 DBpedia, Wikidata, BnF 등 외부 지식베이스와의 연결(owl:sameAs⁷⁾)이 포함되어 있다(Archives nationales, 2025). 이는 RiC-O 기반 데이터의 공개 방식이 기술적 공개를 넘어 이용자 접근을 고려하는 방향으로 확장되고 있음을 시사한다. GARANCE 프로젝트의 목적 역시 새로운 기록관 정보시스템이 설계·구현되기 이전의 과도기적 국면에서, 시맨틱화된 참조체계에 대해 모든 이용자가 접근할 수 있는 웹 기반 접근 수단을 제공하는 데 있다. 동시에 이러한 접근 환경을 통해 새로운 탐색·검색·열람 방식의 가능성을 탐색함으로써, 향후 정보시스템 설계를 위한 검토를 지원하는 것을 목표로 한다(Archives nationales, 2025).

다만 GARANCE는 동일한 단계의 사례인 Sparnatural 데모처럼 이용자 탐색 행위를 중심으로 한 프로젝트는 아니다. 현시점에서는 시맨틱화된 기술 정보를 이용자에게 노출하는 최소한의 서비스 계층에 해당한다. 해당 사례는 초기 구현 단계에 있으며, 향후 데이터와 접근 방식의 확장을 검토하고 있다.

이와 같이 서비스 전환 가능성 탐색 단계에 해당하는 사례들은 RiC-O 기반 데이터 구조가 일정 수준으로 구축·정합화된 이후, 해당 구조가 기록관의 탐색·열람 환경과 접촉할 때 제기되는 조건과 쟁점을 시험적으로 드러낸다. Sparnatural 데모는 개체·관계 중심 데이터 구조를 전제로 한 새로운 탐색 논리와 중간 계층 설계의 필요성을 보여준 반면, GARANCE는 시맨틱화된 참조체계를 웹 인터페이스를 통해 공개함으로써 이용자 접근을 고려한 최소한의 서비스 계층을 제시한다. 그러나 이들 사례는 모두 완성된 기록관 서비스라기보다 제한된 범위에서 서비스 전환의 가능성과 한계를 점검한 단계적 시도로서, RiC-O 기반 데이터 구조가 서비스 국면으로 이행하기 이전의 기준점으로 위치 지을 수 있다.

〈표 4〉 RiC 적용 사례의 문제 설정과 작업 성격에 따른 단계 분류

사례	문제 설정	작업 성격	단계
PIAAF	개념 검증	실험적 구현	1
RiC-O Converter	기록기술 구조의 RiC-O 비대응	매핑·변환	2
참조체계 시맨틱화	참조체계의 시맨틱 확장	관계 모델링	2
NER4Archives	개체의 비명시성	자동 추출·연결	2
Sparnatural	탐색 과정의 설계	질의·탐색 인터페이스	3
GARANCE	이용자 접근 환경 제공	웹 기반 탐색·검색·열람 인터페이스	3

7) 서로 다른 URI가 동일한 개체를 가리킴을 명시하는 OWL(Web Ontology Language) 속성으로, 개체 간 동일한 정체성을 선언하는 데 사용된다(W3C, 2004).

4. 결론

본 연구는 RiC을 단일 표준이나 개별 시범 프로젝트로 다루는 데서 벗어나, 실제 기록관 환경에서 RiC이 어떠한 단계적 전개 과정을 거쳐 적용·조정되어 왔는지를 프랑스 국립기록보관소(ANF)를 중심으로 한 사례 분석을 통해 검토했다. 분석 결과, ANF에서의 RiC 도입은 하나의 일괄적 도입이나 전면적 전환의 결과라기보다, 기존 기록관 환경과 기록기술 체계를 전제로 하여 장기간에 걸쳐 점진적으로 형성된 과정으로 나타났다.

ANF 사례에서 확인된 RiC 도입 과정은 다음과 같은 구조적 특성을 보인다. 첫째, RiC의 적용은 기존 기록기술 체계를 전면적으로 대체하는 방식이 아니라, 이를 유지한 채 RiC-O를 통해 새로운 의미 계층이 병행·중첩되는 구조로 전개되었다. 데이터 구조 정합화 단계에서 RiC-O Converter는 기존 XML 기반 기록기술 데이터를 RiC-O에 부합하는 RDF 구조로 변환하는 역할을 수행하였으며, 이는 기존 기록기술 체계를 폐기하지 않고 RiC-O 기반의 의미 표현 구조를 추가로 구축하는 접근으로 이해할 수 있다.

둘째, RiC의 도입 과정은 실험-정합화-활용 논의로 이어지는 단계적 전개 속에서 점진적으로 형성되었다. 이러한 단계적 전개에서, 초기 실험적 구현 단계는 이후 전개를 위한 비교 기준점으로 기능하였으며, 구조적 누적은 데이터 구조 정합화 단계 이후 본격화되었다. 특히 기존 기록기술 체계와 RiC-O를 병행·조정하는 과정에서, RiC의 적용은 단일한 시도로 종결되지 않고 논의 범위와 적용 맥락이 점차 확대되는 양상을 보였다.

셋째, RiC 도입 과정은 즉각적인 사용자 서비스 구현을 목표로 하기보다, 데이터 구조의 정합성과 관계 표현의 확보를 선행 조건으로 전제하는 성격을 지닌다. 서비스 전환 가능성 탐색 단계에서 제시된 Sparnatural과 GARANCE 사례는 RiC-O 기반 데이터가 일정 수준으로 구축·정합화된 이후에야 사용자 환경과의 접속이 논의될 수 있음을 보여주며, 표준 온톨로지를 그대로 노출하는 방식만으로는 사용자 서비스가 충분히 성립하기 어렵다는 점을 시사한다. 이는 RiC 적용 논의에서 서비스 구현보다 데이터 구조적 기반이 우선적으로 고려되어야 함을 분명히 한다.

이러한 분석 결과는 국내 RiC 도입 논의와도 연결될 수 있다. ANF 사례는 RiC 도입이 전면적 전환이나 단기 성과 중심의 기술 도입으로 추진되기보다, 기존 기록기술 체계의 구조화 수준, 병행 운용을 허용하는 조직적 판단, 단계적 실험과 조정을 축적할 수 있는 제도적 여건을 전제로 전개되었음을 보여준다. 이는 국내 기록관 환경에서 RiC 도입을 논의할 때, 전면적 표준 전환이나 즉각적인 서비스 성과를 우선 목표로 설정하는 접근이 유일한 선택은 아님을 시사한다. 오히려 기존 기록기술 데이터의 구조적 준비 수준, 병행적 도입을 가능하게 하는 조직적·제도적 조건이 충족되어 있는지를 선행적으로 점검하는 것이 RiC 도입 논의의 핵심적인 판단 기준으로 검토될 필요가 있다.

더 나아가 RiC-O의 도입을 통해 기록기술 데이터가 그래프 형태로 재구성될 경우, 이는 기존 기록관 정보시스템에서 논의되지 않았던 새로운 활용 영역으로의 확장 가능성을 내포한다. 개체·관계 중심으로 구조화된 데이터는 그래프 구조를 전제로 한 다양한 정보 활용 방식과의 연계 가능성을 이론적으로 검토할 수 있는 기반을 제공한다. 다만 이러한 가능성은 본 연구의 사례에서 직접 구현된 결과라기보다, RiC 도입 과정이 장기적으로 전제하는 활용 지형의 변화를 보여주는 논점으로 이해하는 것이 적절하다.

본 연구의 의의는 RiC 적용을 개별 사례의 성과나 완성도 평가로 환원하지 않고, 기록관 환경에서 단계적으로 전개되는 도입 과정을 분석 틀로 재구성하여 검토했다는 점에 있다. 이러한 접근은 RiC 적용을 단일한 도입 결정이나 기술 선택의 문제로 보기보다, 데이터 규모·기존 기술 체계·이용자 환경 등 복합적인 조건 속에서 점진적으로 전개되는 과정으로 이해할 수 있는 관점을 제공한다. 다만 본 연구는 특정 기관의 사례를 중심으로 한 질적 분석에 한정되어 있으며, 실제 이용자 평가나 운영 환경에서의 효과를 실증적으로 검토하지 못했다는 한계를 지닌다. 향후 연구에서는 RiC-O 기반 그래프 데이터 형식을 전제로 한 다양한 활용 시나리오와 서비스 실험을 축적함으로써, 이러한 단계적 적용 모델이 다른 기록관 환경, 특히 국내 기록관 환경에서 어떠한 방식으로 변형·적용될 수 있는지에 대한 비교 분석이 요구될 것이다.

참고문헌

- 국가기록원 (2024a). 2024년 주요업무 추진계획. 출처: <https://www.archives.go.kr/next/neworgan/workPlan.do>
- 국가기록원 (2024b.10.25). 국가기록물, 디지털 기술을 바탕으로 정부 업무에 똑똑하게 활용한다 [보도자료]. 행정안전부. 출처: https://www.mois.go.kr/ft/bbs/type010/commonSelectBoardArticle.do?bbsId=BBSMSTR_000000000008&nttId=113255
- 국가기록원 (2025). 2025년 주요업무 추진계획. 출처: <https://www.archives.go.kr/next/neworgan/workPlan.do>
- 김경보, 김은주 (2025). 설계 원칙에 기반한 RiC-O 적용 가능성 연구 서울시립 미술아카이브 사례를 중심으로. 기록학연구, 84, 41-88. <https://doi.org/10.20923/kjas.2025.84.041>
- 김수현, 이성숙 (2020). RiC-CM을 적용한 영구기록물 기술방안 연구. 한국기록관리학회지, 20(1), 115-137. <https://doi.org/10.14404/JKSARM.2020.20.1.115>
- 김현채, 강성희, 이해영 (2024). RiC-O(Records in Contexts-Ontology)를 활용한 국가기록원 기록물 생산기관 변천정보 서비스 개선방안. 한국기록관리학회지, 24(1), 47-72. <https://doi.org/10.14404/JKSARM.2024.24.1.047>
- 박지영 (2017). ISAD(G)에서 RiC-CM으로의 전환에 관한 연구. 한국기록관리학회지, 17(1), 93-115. <https://doi.org/10.14404/JKSARM.2017.17.1.093>
- 박하람, 강지우, 송채은, 안지은, 이정운, 장소정, 조하연, 차화준, 김학래 (2024). FAIR 데이터 원칙을 적용한 국내 디지털 아카이브 평가와 개선 방향. 한국기록관리학회지, 24(4), 113-134. <https://doi.org/10.14404/JKSARM.2024.24.4.113>
- 이주연 (2010). 다중 개체 모형을 적용한 기록관리 메타데이터 표준 사례분석. 한국기록관리학회지, 10(2), 193-214.
- 전예지, 이해원 (2020). RiC-CM v0.2 분석을 통한 온톨로지 모델링에 관한 연구. 한국기록관리학회지, 20(1), 139-158. <https://doi.org/10.14404/JKSARM.2020.20.1.139>
- 정인영, 이종욱 (2024). RiC 기반 조선총독부 공문서 메타데이터 기술 구조 설계. 한국기록관리학회지, 24(4), 23-46. <https://doi.org/10.14404/JKSARM.2024.24.4.023>
- 현문수, 설문원 (2018). 차세대 공공 전자기록의 조직 모형 개발을 위한 방향 탐구. 기록학연구, 56, 183-212. <https://doi.org/10.20923/kjas.2018.56.183>
- Archives nationales (2025). GARANCE: Graphe des Archives nationales de France pour la Recherche, l'Accès et la Navigation des Connaissances Enrichies. Available: <https://rdf.archives-nationales.culture.gouv.fr/garance/pages/fr>
- Archives nationales (n.d.a). À propos de RiC-O Converter. RiC-O Converter. Available: <https://archivesnationalesfr.github.io/rico-converter/fr/About.html>
- Archives nationales (n.d.b). Qui sommes-nous ?. Available: <https://www.archives-nationales.culture.gouv.fr/qui-sommes-nous>
- Archives nationales (n.d.c). RiC-O Converter: un logiciel open source pour sémantiser des instruments de recherche et des notices d'autorité archivistiques. Available: <https://www.archives-nationales.culture.gouv.fr/innovation-et-recherche/rico-o-converter-un-logiciel-open-source-pour-semantiser-des-instruments-de>
- Archives nationales (n.d.d). Sémantisation des référentiels. Archives nationales. Available: <https://www.archives-nationales.culture.gouv.fr/innovation-et-recherche/semantisation-des-referentiels>
- ArchivesNationalesFR (n.d.a). Referentiels. Available: <https://github.com/ArchivesNationalesFR/Referentiels>
- ArchivesNationalesFR (n.d.b). rico-converter. Available: <https://github.com/ArchivesNationalesFR/rico-converter>
- Berners-Lee, T. (1989). Information management: A proposal (No. CERN-DD-89-001-OC). W3C.
- Clavaud, F. & Charbonnier, P. (2022, September). From classic finding aids to RiC-O knowledge graphs: Providing new perspectives for end users. ICA Roma 2022 Conference, Italy.
- Clavaud, F. & Charbonnier, P. (2025, June 10). Le démonstrateur Sparnatural des Archives nationales: documentation. Available: <https://sparna-git.github.io/sparnatural-demonstrateur-an/presentation-fr.html>

- Clavaud, F. (2022, December 8). Records in Contexts (RiC) aux Archives nationales de France: Enjeux, réalisations, perspectives. Available: https://www.archivistes.ch/wp-content/uploads/2015/01/2022-12-08_4_RiC_aux_Archives_nationales_France_FClavaud.pdf
- Clavaud, F., Francart, T., & Charbonnier, P. (2023). RiC-O converter: A software to convert EAC-CPF and EAD 2002 XML files to RDF datasets conforming to Records in Contexts Ontology. *ACM Journal on Computing and Cultural Heritage*, 16(3), 1-13. <https://doi.org/10.1145/3583592>
- Clavaud, F., Romary, L., Graiff, C., & Zrhal, M. (2024). NER4Archives: conception et réalisation d'un outil de détection, de classification et de résolution des entités nommées dans les instruments de recherche archivistiques encodés en XML/EAD. Séminaire NER for Historical Documents, Paris, France. Available: <https://ner-for-historical-docs.github.io/ressources/20240530-Clavaud-Graiff-NER4Archives.pdf>
- FranceArchives (n.d.). Organisation des Archives en France. Available: <https://francearchives.gouv.fr/fr/section/87098469>
- Hitzler, P. (2021). A review of the semantic web field. *Communications of the ACM*, 64(2), 76-83. <https://doi.org/10.1145/3397512>
- International Council on Archives (2025). International Council on Archives Records in Contexts Ontology (ICA RiC-O) version 1.1. Available: https://www.ica.org/standards/RiC/RiC-O_1-1.html
- International Council on Archives Expert Group on Archival Description (2023, November). Records in Contexts: Conceptual Model, Version 1.0. Available: <https://github.com/ICA-EGAD/RiC-CM/tree/master/current-version>
- NER4Archives-project (n.d.). NER4Archives-project. Available: <https://github.com/NER4Archives-project>
- PIAAF (n.d.a). Enjeux, objectifs et historique du projet. PIAAF. Retrieved November 13, 2024, from <https://piaaf.demo.logilab.fr/editorial/historique>
- PIAAF (n.d.b). PIAAF (Pilote d'interopérabilité pour les Autorités Archivistiques françaises): démonstrateur. PIAAF. Retrieved November 13, 2024, from <https://piaaf.demo.logilab.fr/>
- PIAAF (n.d.c). Réalisation. PIAAF. Retrieved November 13, 2024, from <https://piaaf.demo.logilab.fr/editorial/contexte-technique>
- Scherp, A., Groener, G., Škoda, P., Hose, K., & Vidal, M. E. (2024). Semantic web: Past, present, and future. *Transactions on Graph Data and Knowledge*, 2(1), 3:1-3:37. <https://doi.org/10.4230/TGDK.2.1.3>
- World Wide Web Consortium (2002). Semantic Web Layer Cake [Diagram]. Available: <https://www.w3.org/2007/03/layerCake>
- World Wide Web Consortium (2004, February 10). OWL web ontology language reference. Available: <https://www.w3.org/TR/owl-ref/#sameAs-def>
- Zhang, H. & Lu, Y. (2025). Web 3.0: Applications, Opportunities and Challenges in the Next Internet Generation. *Systems Research and Behavioral Science*. <https://doi.org/10.1002/sres.3151>

• 국문 참고자료의 영어 표기

(English translation / romanization of references originally written in Korean)

- Hyun, Moon Soo & Seol, Moon-won (2018). An exploration of the direction of development of the next generation conceptual model for organizing public digital records. *The Korean Journal of Archival Studies*, 56, 183-212. <https://doi.org/10.20923/kjas.2018.56.183>
- Jeon, Ye Ji & Lee, Hyewon (2020). A study on the ontology modeling by analyzing RiC-CM v0.2. *Journal of Korean Society of Archives and Records Management*, 20(1), 139-158. <https://doi.org/10.14404/JKSARM.2020.20.1.139>
- Jeong, Inyeong & Lee, Jongwook (2024). Designing records in contexts (RiC)-based metadata schema for official documents of the Japanese government-general of Korea. *Journal of Korean Society of Archives and Records Management*, 24(4),

- 23-46. <https://doi.org/10.14404/JKSARM.2024.24.4.023>
- Kim, Gyeongbo & Kim, Eunjoo (2025). A study on the applicability of RiC-O based on design principles: The case of the art archives, Seoul Museum of Art. *The Korean Journal of Archival Studies*, 84, 41-88.
<https://doi.org/10.20923/kjas.2025.84.041>
- Kim, Hyunchae, Kang, Sunghee, & Rieh, Hae-young (2024). Improving the national archives of Korea's service for change information of records-creating agencies using records in contexts-ontology (RiC-O). *Journal of Korean Society of Archives and Records Management*, 24(1), 47-72. <https://doi.org/10.14404/JKSARM.2024.24.1.047>
- Kim, Soohyun & Lee, Sungsook (2020). A study on archive description using RiC-CM. *Journal of Korean Society of Archives and Records Management*, 20(1), 115-137. <https://doi.org/10.14404/JKSARM.2020.20.1.115>
- Lee, Ju-Yeon (2010). A case study on recordkeeping metadata standard applying multiple entities. *Journal of Korean Society of Archives and Records Management*, 10(2), 193-214.
- National Archives of Korea (2024a). 2024 Major Work Implementation Plan. Available:
<https://www.archives.go.kr/next/neworgan/workPlan.do>
- National Archives of Korea (2024b, October 25). Smart utilization of government work based on digital technologies for public records [Press release]. Ministry of the Interior and Safety. Available:
https://www.mois.go.kr/fit/bbs/type010/commonSelectBoardArticle.do?bbsId=BBSMSTR_000000000008&nttId=113255
- National Archives of Korea (2025). 2025 Major Work Implementation Plan. Available:
<https://www.archives.go.kr/next/neworgan/workPlan.do>
- Park, Haram, Kang, Jiwoo, Song, Chaeun, Ahn, Jieun, Lee, JeongYun, Jang, So Jung, Cho, Hayeon, Cha, Hwa June, & Kim, Haklae (2024). The evaluation of domestic digital archives using the FAIR data principles and their improvement directions. *Journal of Korean Society of Archives and Records Management*, 24(4), 113-134.
<https://doi.org/10.14404/JKSARM.2024.24.4.113>
- Park, Zi-young (2017). Transition of archival description from ISAD(G) to record in context conceptual model. *Journal of Korean Society of Archives and Records Management*, 17(1), 93-115.
<https://doi.org/10.14404/JKSARM.2017.17.1.093>