

레이저빔에 의한 전자셔터 구동 알고리즘의 온도제어에 관한 연구

이영욱*

A Study on the Temperature Controlling of Driving Algorithm for the Electronic Shutter by the Laser Beam

Young-Wook Lee*

요약

본 연구는 레이저빔을 제어하기 위한 전자 셔터의 디지털 I/O 인터페이스와 온도 제어 알고리즘을 개발함으로써 레이저 치료 시 열적 피드백을 통한 치료의 가능성을 보여 주었다. 전자셔터는 이러한 전자 셔터 구동 인터페이스와 제어 알고리즘의 개발로 경제성은 물론 어느 일정한 범위에서 온도를 자동제어 하도록 설계하였다. 방사선 치료, 고주파 치료 또는 약물치료 등에 의하여 정상세포까지 죽이는 현 치료방법의 문제점을 개선함으로써 어느 일정한 온도 범위에서의 레이저 빔 치료에 의한 환자의 국부적 치료의 가능성을 제시하였다.

Abstract

This study showed the possibility of the medical treatment by thermal feedback as the laser medical treatment had given by design of the digital I/O interfaces of the electronic shutter to control the laser beam and the temperature controlled algorithm. The electronic shutter is economical and that is designed to be automatically controlled within the range of an extent temperature by such development of its driving interfaces and the controlled algorithm of the electronic shutter. The possibility of local therapy for the patients by the treatment of the laser beam within an extent temperature controlled, is proposed by improvement of the problems on the current treatment methods such as radiotherapy, high frequency treatment or medical therapy of drug stuffs which even kill the normal cells.

▶ Keyword : Laser beam, Electronic Shutter, Digital I/O, Temperature Controlled Algorithm

• 제1저자 : 이영욱
• 접수일 : 2005.05.27, 심사완료일 : 2005.09.01
* 세명대학교 컴퓨터학과 부교수

I. 서론

오늘날 레이저는 여러 가지 응용분야에 이용되고 있다. 그 중에서도 의학용으로 쓰여지는 레이저는 열적 피이드 백을 이용하여 고 에너지의 레이저빔을 사용함으로써 외과적 수술이나 암세포 또는 비정상세포 등의 치료뿐만 아니라 피부 색소질환 치료 등에 널리 이용되고 있다. 의학용으로 이용되는 레이저빔에는 여러 가지 종류가 있다. CO₂, Nd:YAG, Er:YAG, Argon 레이저 등이 있으며 레이저빔의 파장도 514nm에서 2,940nm까지 상이하다[1]. 치료 시 열 확산의 영향을 받는 피부조직의 깊이 등도 각기 수 mm에서 수 cm까지 상이하다.

일반적으로 레이저빔의 특성은 고 에너지의 빔으로 조사(irradiation)된다. 이 고 에너지의 레이저빔이 개방되어 있는 전자셔터를 통과하는 경우, 지속적인 온도 상승으로 피부조직이 타서 손상되는 현상이 발생하게 되므로 전자셔터의 개폐(Open and Close)에 의한 적절한 제어로 온도를 제어한다면 어느 일정 온도범위 내에서 레이저빔에 의한 치료가 가능하다[2][3]. 예를 들면, 40°-45°C에서 암세포 또는 비정상적으로 비대해진 전립선 등의 비정상 세포만 죽임으로써 치료 효과를 볼 수 있는 연구결과들이 나타나고 있다[4][5][6]. 기존의 실험장치 또는 방법들은 단지 광학적인 방법에 의하여 레이저빔의 방향을 제어하고 온도센서를 사용하여 온도를 측정할 뿐 레이저빔 자체의 온도제어는 다루지 못하고 있는 실정이다. 본 연구는 이러한 문제점을 해결하기 위한 방법으로 레이저 장비를 이용하는 치료에 의존하는 기존 방법보다. 간단히 전자셔터(Electronic Shutter)를 이용하여 레이저 빔을 차단 또는 통과시킴으로써 제어할 수 있는 전자셔터의 인터페이스를 개발하고, 레이저빔을 제어하여 온도를 제어할 수 있는 자동제어 알고리즘을 개발함으로써 의학용 레이저 치료 시 온도제어에 의한 치료의 가능성을 제시하고자 한다.

본 연구에서 전자셔터(Electronic Shutter)가 0-5V DC에서 동작하는 적절한 구동회로를 설계하고 PC와 인터페이스 시켜 Argon 레이저빔을 제어하도록 하여 온도를 자동제어 함으로써 레이저 치료의 가능성을 제시하였다. 제어를 위하여 C언어 프로그래밍을 사용하였다. 레이저빔은 광학장

치를 통하여 그대로 전자셔터를 통과하거나 적절히 빔의 방향이 변경될 수 있다. 제1장에서는 서론으로서 레이저빔 제어 전자셔터의 알고리즘 개발 배경과 전자셔터와 레이저빔을 소개하고 제2장에서는 전자셔터의 인터페이스 설계에 관하여 기술하였다. 제3장에서는 제어 알고리즘에 관하여 기술하였으며 제4장에서는 제어 결과 및 제어 가능성을 보여 주었다. 제5장에서는 결론으로 레이저빔 제어 전자셔터 제어 알고리즘에 의한 온도 자동제어 가능성을 기술하고 레이저 치료의 가능성 및 향후 연구방안을 제시하였다.

II. 전자셔터 인터페이스 설계

(그림 1)은 전자셔터를 구동시키기 위한 PC와 전자셔터와의 설계된 인터페이스를 보여주고 있다. 전자셔터는 (Uniblitz Model LS672) 레이저빔을 통과시키거나 차단시킬 수 있는 기능을 가지고 있다. 조사(irradiation)된 레이저빔은 온도센서 thermocouple(K-type OMEGA,5TC-TT-K-36-36)과 결합된 인터페이스를 통하여 PC의 ADC(Analog-To-Digital Converter)로 입력되고 PC는 현재의 온도를 검사하여 어느 온도 범위 내에서 자동 제어 알고리즘에 의하여 제어되도록 한다.

(그림 2)는 전자셔터 개폐 및 온도제어를 위하여 구현한 관련 Digital I/O 인터페이스와 Analog I/O 인터페이스를 보여주고 있다.

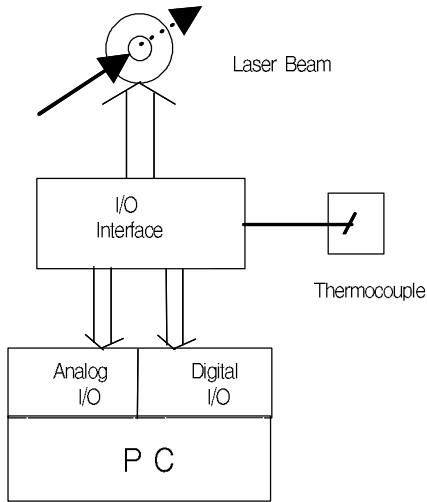


그림 1. 전자 셔터 개폐 및 온도 제어 인터페이스
Fig1. Open-Close and Temperature Control of the Electronic Shutter

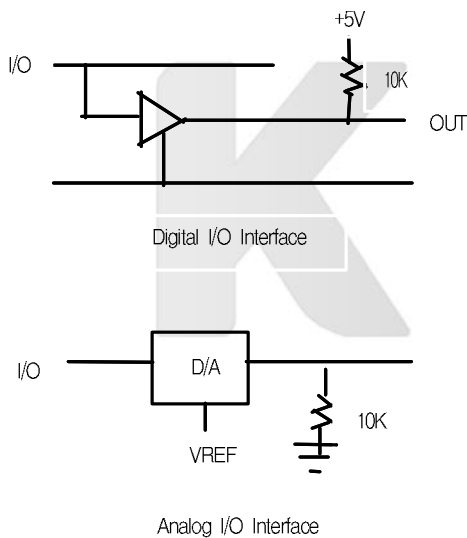


그림 2. 디지털/아날로그 I/O 인터페이스
Fig2. Digital/Analog I/O Interface

(그림 1) 및 (그림 2)로부터 전자셔터의 출력은 아날로그 입출력 인터페이스를 거쳐 PC 화면상에 나타난다. 온도 데이터는 전자셔터의 ON-OFF 시간제어에 의하여 Thermocouple로부터 OFF 시간에 얻어진다.

III. 전자셔터 제어 알고리즘

3.1 온도 비 제어

온도 비 제어 과정은 (그림 3)과 같다. 레이저빔의 조사 기간 중에 전자셔터는 5초간의 on-time과 1초간의 off-time의 과정을 반복하는 동작을 하게 된다.

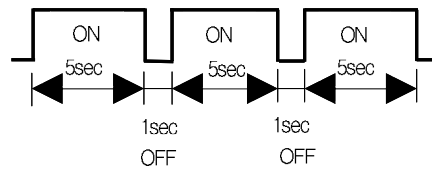


그림 3. 전자셔터의 온도 비 제어 ON-OFF 과정
Fig 3. Temperature Uncontrolled On-Off Procedure of the Electronic Shutter

3.2 온도 제어

레이저빔의 계속적인 조사(irradiation)시 고 에너지의 레이저빔은 시간이 지남에 따라 급격한 온도 상승으로 피부 조직을 태워버리게 되므로, 온도 제어의 경우는 전자셔터가 (그림 3)의 과정을 반복할 뿐만 아니라 (그림 4 (a) 및 (b)와 같이 Thermocouple로부터 측정된 온도가 피드백(feedback) 되어 온도가 T_{lower} 와 T_{upper} 사이의 일정한 범위 내에서 자동으로 제어되도록 한다.

IV. 결과 및 고찰

(그림 4 (a) 및 (b)에서 보여준 바와 같이 온도 제어의 경우, 온도가 상한에 이르면(10), 전자셔터는 닫히지게 되고 온도는 하강하게 된다. 온도가 하한에 이르게 되면(01), 다시 전자셔터는 열리게 되고 레이저빔이 전자셔터를 통하여 조사되기 시작하여 온도가 다시 상승하게 된다.

이러한 일련의 과정을 통하여 전자셔터는 자동적으로 개폐 동작을 반복하게 되고 어느 일정한 범위 내에서 온도가 제어 된다. (그림 4(a)) 및 (b)는 각각 $80^{\circ}\pm 2.5^{\circ}\text{C}$ 와 $40^{\circ}\pm 2.5^{\circ}\text{C}$ 의 일정 온도로 제어된 결과를 보여주고 있다. (그림 4.3(c))는 사람의 근육과 유사한 특성을 갖는 소의 심장에 3W의 레이저빔을 2분간 조사하여 얻은 결과로 거의 비슷한 온도제어 결과를 얻을 수 있었다. 근육에 대한 열에너지의 전달로 오차범위 내에서 약간의 온도저하가 있는 것으로 판단된다.

방사선 치료, 고주파 치료 또는 기타 약물 치료 등이 정상세포까지 죽이는 등 현 치료방법으로는 부작용이 따르는 문제점을 가지고 있다. 본 연구 결과로 짧은 시간에 고에너지의 레이저 빔의 온도제어에 의하여 환부의 국부적 치료의 가능성을 제시하였다. 제어 알고리즘에 의하여 전자셔터가 상한과 하한 온도에 따라 자동으로 개폐됨으로써 온도의 자동조절이 가능함을 알 수 있다.

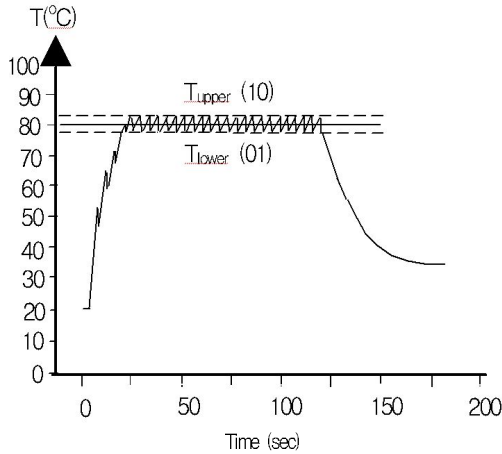


그림 4(a). $80^{\circ}\pm 2.5^{\circ}\text{C}$ 에서의 온도제어 결과
Fig 4(a). The Result of Controlled Temperature at $80^{\circ}\pm 2.5^{\circ}\text{C}$

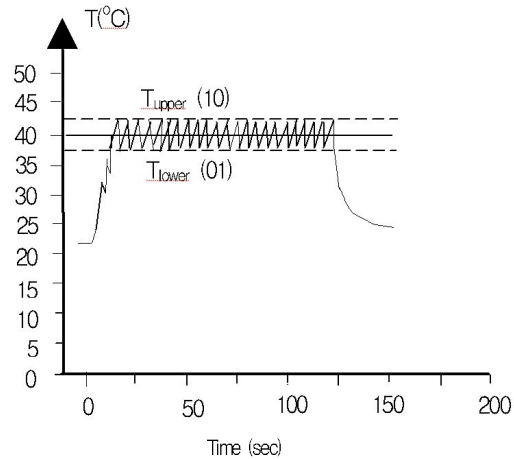


그림 4(b). $40^{\circ}\pm 2.5^{\circ}\text{C}$ 에서의 온도제어 결과
Fig 4(b). The Result of Controlled Temperature at $40^{\circ}\pm 2.5^{\circ}\text{C}$

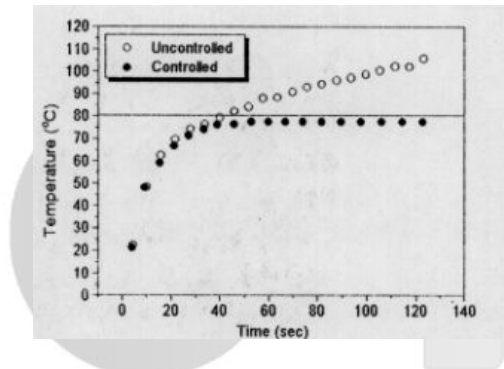


그림 4(c). $80^{\circ}\pm 2.5^{\circ}\text{C}$ 에서의 온도제어 결과
Fig 4(c). The Result of Controlled Temperature at $80^{\circ}\pm 2.5^{\circ}\text{C}$

그림 4. 온도 제어 결과 예
Fig 4. Examples of the Controlled Temperature

(그림 5)는 온도제어 알고리즘의 플로우차트를 보여주고 있다. 앞의 3.2절에서 설명한 바와 같이 입력된 온도를 검사하여 제어하고자 하는 온도에 도달하면 전자셔터는 닫혀져 온도가 하강하게 되고, 제어하고자 하는 온도의 저점에 달하면 전자셔터가 다시 열려 제어하고자 하는 온도까지 상승하게 된다. 이러한 일련의 과정을 반복함으로써 어느 일정한 온도 범위를 유지하게 된다.

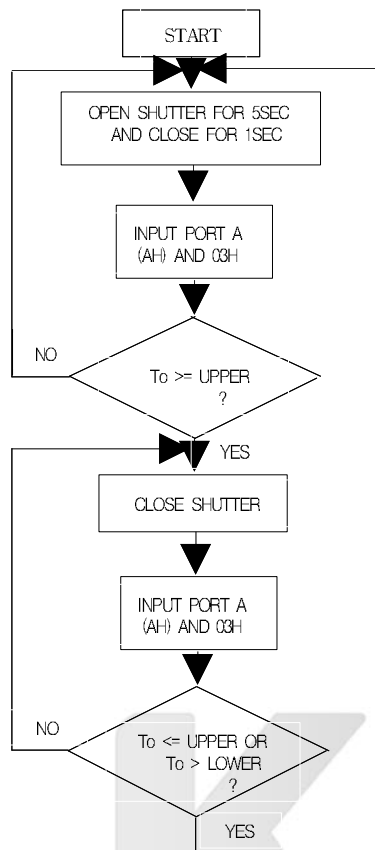


그림 5. 온도제어 알고리즘 플로우차트
Fig. 5 Flowchart of the temperature controlled algorithm

V. 결론 및 향후 연구 방안

전자서터의 온도 자동제어는 전자서터를 통과하는 레이저빔을 제어하기 위한 디지털 I/O 인터페이스와 C언어 프로그래밍에 의한 온도제어 알고리즘을 개발함으로써 이루어졌다.

온도 비 제어 시에는 온도가 계속적으로 상승할 것으로 예측되며 레이저 치료에 적용할 수 있는 경우는 온도 제어의 경우이다. 본 연구에서는 전자서터가 일정한 온도범위에서 자동 개폐되도록 제어하는 알고리즘을 개발하였다. 제어 알고리즘에 의하여 상한온도와 하한 온도사이에서 온도가

자동으로 제어되도록 함으로써 필요한 온도 범위 내에서 온도가 자동 제어되는 결과를 얻었다. 그 결과 어느 일정한 온도 범위 내에서 레이저 치료의 가능성을 제시하였다.

본 연구는 상온상습에서 실행되었지만 향후 여러 가지 환경 조건과 레이저의 특성에 따라 레이저 빔에 의한 온도 제어 알고리즘 개발에 관한 연구의 보완이 필요할 것으로 판단되며 보다 정밀한 온도센서의 개발 및 적은 오차범위의 온도 제어 등이 보다 정확한 레이저 치료에 도움이 될 것으로 판단된다. 또한 레이저 치료 장비에 적용 시 고 에너지의 레이저 빔의 온도제어를 간단히 전자서터와 인터페이스 및 개발 알고리즘에 의하여 해결할 수 있는 경제적인 이점이 예상된다. 광케이블 내를 통과하는 레이저빔의 반사 특성에 의하여 에너지의 감소가 예상되므로 보다 높은 출력의 레이저 빔을 사용하여야 하겠지만 별 문제가 되지 않으리라 판단된다. 전자서터를 통과하는 빔은 유연하게 구부러 사용할 수 있는 광케이블(Optical Fiber) 등을 사용함으로써 모든 방향의 국부적 환부치료가 가능할 것이다.

참고문헌

- [1] Chester A.N., Martellucci.S. and Scheggi A.M., "Laser Systems for Photobiology and Photomedicine", Plenum Press, N.Y. and London, Series B : Physics Vol. 252, Nato ASI Series, 1991.
- [2] Kim B.M., "An Analysis of the Effect of Coupling between Temperature Rise and Light Distribution in Laser Irradiated Tissue Using Finite Element and Monte-Carlo Methods", M.S. Thesis, Texas A&M University, College Station, TX, 1991.
- [3] Cohen H., Lee G., Rink J. and Mason D.T., "Application of a New Real-Time Temperature Control Surgical Laser to Enhance Cutting and Coagulation", Lasers in Surgery and Medicine Supplement 3, pp.35, 1991.
- [4] Daikuzono N., Suzuki M. and Joffe S.N., "Computer Controlled Contact ND:YAG Laser System for Interstitial Local Hyperthermia", Lasers in Surgery and Medicine, Vol.6, pp.217, 1996.

- [5] Defers J.G., "Principles of Feedback Control and Their Applications to the Respiratory Control System", Handbook of Physiology, Vol.1, Sec3, Baltimore : Waverly Press, 1964.
- [6] Derbyshire G.J., Bogen D.K. and Unger M., "Thermally Induced Optical Property Changes in Myocardium at 1.06 μm ", Lasers in Surgery and Medicine, Vol.10, pp.28-34, 1990.
- [7] Doss J.D., "Simulation of Automatic Temperature Control in Tissue Hyperthermia Calculations", Medical Physics, Vol.12, No.6 pp.693-697, 1993.
- [8] Jacques S.L. and Prahl S.A., "Modeling Optical and Thermal Distributions in Tissue during Laser Irradiation", Lasers in Surgery and Medicine, Vol.10, pp.494-503, 1987.
- [9] 정주수, 박재운, 변건식, "디지털 지연동기루프 개발에 의한 전력선 전송시스템 구현", 한국 OA 학회, Vol.4, No.2, pp.105-112, 1999.
- [10] 신원철, 이명호, "초음파 디지털 자동 동조회로에 대한 연구", 한국 OA학회, Vol.7, No.1, pp.80-87, 2002.

저자 소개



이영욱

1980년 서울대학교 공과대학원 석사
1994년 Texas A&M 대학원 박사
2005년 현재 세명대학교 컴퓨터학과
부교수

<관심분야> 사용자 컴퓨터 인터랙트,
임베디드 시스템, 웹 데이터
베이스, 데이터마이닝 등

K C I