

역 RZ 부호로 코딩된 하향신호의 재변조를 이용한 비대칭 2.5Gbps/622Mbps 수동 광가입자 망에서의 수신 감도의 개선

박상조*

Improvement of Received Optical Power Sensitivity in Asymmetric 2.5Gbps/1.2Gbps Passive Optical Network with Inverse Return to Zero(RZ) coded Downstream and NRZ upstream re-modulation

SangJo Park*

요약

역 RZ 부호로 코딩된 하향신호의 재변조를 이용하여 수신단에서 필터의 대역폭을 줄이기 위하여 상향신호가 저속인 비대칭 2.5Gbps/622Mbps 수동 광가입자 망을 제안한다. 하향 데이터의 형태에 따른 재변조한 상향신호의 평균오차율을 이론적으로 분석하고, 매트랩을 이용한 시뮬레이션을 통하여 최적 임계치에 의한 수신감도를 분석한다. 수신신호의 평균오차율을 10^{-12} 미만으로 얻기 위해서는 수신전력이 약 -26dBm 이상 요구되며, 임계치의 최적치는 0.33으로 설정이 가능하여 임계치가 0.5인 종래의 수신기를 사용하는 경우보다 수신감도가 약 3dB 개선되는 것을 알 수 있다. 제안 시스템은 임계치의 제어가 불필요하고, 광 네트워크 유니트에서 광원 및 광선로 단국장치에서 제어회로를 제거할 수 있어, 비대칭 쌍방향 데이터 전송에 유용한 방식임을 알 수 있다.

Abstract

We propose the asymmetric 2.5Gbps/622Mbps PON(Passive Optical Network) in order to reduce the bandwidth of filter at receiver with inverse RZ(Return to Zero) code coded downstream and NRZ(Non Return to Zero) upstream re-modulation. I theoretically analyze BER(Bit Error Rate) performance and the power sensitivity with the optimal threshold level by performing simulation with MATLAB according to the types of downstream data. The results have shown that the optimal threshold level at the optical receiver could be saturated at 0.33 as the optical received power increase more than -26dBm to keep 10^{-12} of BER to a minimum. Also the power sensitivity is more improved by about 3dB by fixing the threshold level at 0.33 than the conventional receiver. The proposed system can be a useful technology for optical access networks with asymmetric upstream and downstream data rates because the optical receiver can be used without controlling threshold levels and that does not require a light source in optical network unit (ONU) and its control circuits in the optical line termination (OLT).

• 제1저자 : 박상조
• 투고일 : 2010. 01. 12, 심사일 : 2010. 01. 26, 게재확정일 : 2010. 02. 22.
* 서울대학교 정보통신공학과 교수

▶ Keyword : 광가입자망(Optical subscriber network), 역 RZ 부호(Inverse Return-to-Zero code), 광 네트워크 유닛(ONU(Optical Network Unit)), 광선로 단국장치(OLT(Optical Line Termination)), 재변조(Re-modulation), 비대칭(Asymmetric)

1. 서론

현대의 가입자 망은 전화, 고화질 주문형 비디오, 고속 데이터 등의 대화형 멀티 미디어 서비스를 제공하는 광대역 전송망을 요구하고 있다. FTTH(Fiber To The Home)와 같은 광전송 장치가 전송특성을 향상시키기 위해 가입자 망에 도입되고 있다. 광 분기기에 의한 수동 광가입자 망(PON:Passive Optical Network)은 그림 1과 같은 구조가 경제적인 코스트와 정보의 유연한 공유 구조를 제공하기 때문에 유리한 가입자 망 구조라고 할 수 있다. 그림 1과 같은 수동 광 가입자 망에서는 여러 개의 광네트워크 유니트(ONU:Optical Network Unit)가 광 라우팅 노드(RN: Routing Node)에 의해 1개의 광선로 단국장치 (OLT:Optical Line Termination)에 접속되어 있다[1]-[3].

수동 광가입자 망에서 가입자가 쌍방향 신호를 송수신하기 위해서 OLT와 ONU에 각각 별도의 광원이 필요하다. 가입자 내의 ONU는 단순화된 기능 및 저가의 구조를 필요로 한다. ONU에서 별도의 광원장치가 불필요한 방식으로 ONU의 단가를 낮추고, ONU와 OLT의 기능을 단순화시키기 위하여 OLT에서 ONU로 송신한 하향신호를 재변조하여 상향신호로 사용하는 방식의 연구가 국내외에서 수행되고 있다 [4]-[8]. 특히 다른 방식들에 비하여 비동기가 가능하다는 장점이 있는 OLT에서 맨체스터 부호로 코딩하여 송신한 하향신호를 ONU에서 재변조하여 OLT 방향의 상향신호로 다시 사용하는 방식이 제안되었다[9]-[12].

OLT에서 역 RZ(Return-to-Zero) 부호로 코딩하여 송신한 하향신호를 ONU에서 재변조하여 OLT 방향의 상향신호로 다시 사용하는 방식으로 WDM(Wavelength Division Multiplexing) 방식과[13], 상향의 데이터 속도 2.5Gbps와 하향속도 1.2Gbps의 가입자 망을 제안하여 SNR(Signal-to-Noise power Ratio)과 오차율과의 관계를 분석하였다[14]. ONU에서 OLT로 송신하는 상향신호는 일반적으로 전화 등의 음성신호 또는 VOD(Video on Demand)용 제어신호 등으로 하향신호에 비해 저속이고, 하향신호를 재변조하여 상향신호로 사용하는 방식은 비대칭 수동 광가입자망에 유용할 수 있다. 그리고 상향신호가 저속일수록 수신단에서 필터의 대역폭을 줄이는 것이 가능하여 잡음전력을 감소시켜 광수신기의 감도를 향상시킬 수

있다. 하향 데이터가 '0'과'1'이면 맨체스터 부호는 각각'01'과 '10'으로 변조되고, 역 RZ 부호는 각각'11'과'01'로 각각 변조된다. 따라서 하향 데이터가 '0'인 경우 역 RZ 부호로 OLT 방향의 상향신호를 재변조하면 맨체스터 부호보다 전류가 2배로 되기 때문에 OLT에 있는 광수신기의 수신감도가 개선될 수 있으나 하향 데이터와 상향 데이터의 속도비에 따라 영향을 받게 된다.

본 논문에서는 역 RZ 부호로 코딩된 하향신호의 재변조를 이용하여 하향데이터의 속도가 상향데이터 보다 4배가 고속인 2.5Gbps/622Mbps 비대칭 광가입자망을 제안한다. 역 RZ 부호로 코딩된 하향신호의 재변조를 이용하기 때문에 ONU에서 광수신기가 불필요하여 ONU의 단가 및 부피를 줄일 수 있다, 그리고 상향 데이터가 622Mbps로 하향 데이터보다 1/4로 저속이기 때문에 OLT의 수신단에서 필터의 대역폭을 감소시킬 수 있다. 본 논문에서 제안한 역 RZ 부호로 코딩된 하향신호의 재변조를 이용한 2.5Gbps/622Mbps 수동 광가입자 망에서 하향 데이터의 형태에 따라서 역 RZ 부호로 재변조한 상향신호의 평균오차율을 수신전력에 대하여 이론적으로 분석한다.. 그리고 매트랩을 이용한 시뮬레이션을 통하여 OLT에 있는 광수신기의 임계치를 최적으로 제어하여 최적 임계치에 의한 수신감도를 개선하고자 한다.

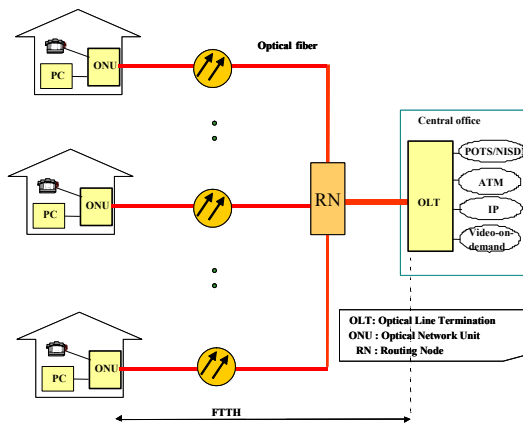


그림 1. 시분할 다중 기반의 수동 광가입자 망 [12]
Fig. 1. TDM based Passive Optical Network(PON)

II. 역 RZ 부호로 코딩된 하향신호의 재변조를 이용한 2.5Gbps/622Mbps 수동 광가입자 망

OLT에서 역 RZ 부호로 코딩하여 송신한 하향신호를 ONU에서 재변조하여 OLT 방향의 상향신호로 다시 사용한 2.5Gbps/622Mbps 수동 광가입자 망의 구조는 그림 2와 같다.

그림 2의 OLT에서 2.5Gbps의 하향 NRZ 신호는 레이저 다이오드(LD:Laser Diode)를 광원으로 사용하고 이중 포트 마하젠더 간섭계(DMZI: Dual port Mach Zehnder Interferometric intensity modulator)에서 하향신호를 역 RZ 부호로 변조한다. 그림 3과 같이 하향 데이터가 '0'과 '1'이면 역 RZ 부호는 각각 '11'과 '01'로 각각 변조된다. 역 RZ 부호로 변조된 하향신호는 ONU에 있는 포토 다이오드 (PD: Photo Diode)에서 검파되며, 광분기에서 분기된 일부 신호는 상향신호의 광원으로 사용된다. 마하젠더 간섭계(MZI)를 이용하여 622Mbps의 상향 NRZ 신호를 하향 역 RZ 부호로 변조한다. 즉 상향 데이터가 '0'이면 신호가 없으며, '1'이면 역 RZ 부호인 하향신호로 변조된 상향신호가 송신된다. 상향 데이터가 '1'이면 그림 3과 같이 역 RZ 부호로 재변조한 상향신호는 펄스폭이 200ps(주파수 5GHz)인 펄스가 최소 4개에서 최대 8개가 존재한다.

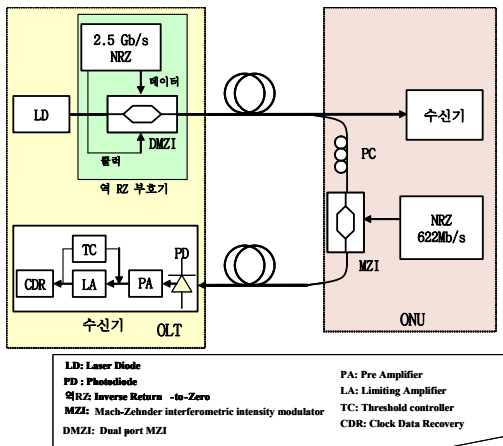


그림 2 하향신호를 재변조한 비대칭 2.5Gbps/622Mbps 광 가입자 망
Fig. 2. Asymmetrical 2.5Gbps/622Mbps passive optical network with inverse RZ coded downstream and upstream re-modulation

역 RZ 부호로 코딩된 하향신호로 재변조한 상향신호는 OLT에 있는 광수신기에 의해 데이터와 클럭이 검파된다. 그림 2의 OLT에 있는 광수신기는 포토 다이오드(PDPD: Photo Diode), 전치 증폭기(PA: Pre Amplifier), 리미팅 증폭기(LA: Limiting Amplifier, 임계치 제어기(TC: Threshold controller)와 클럭 및 데이터 복구기(CDR: Clock Data Recovery)등으로 구성된다. 광수신기내 임계치 제어기에서 임계치를 최적으로 설정하기 때문에 임계치가 중간으로 설정된 일반적인 수신기를 사용하는 경우보다 수신감도를 개선할 수 있다.

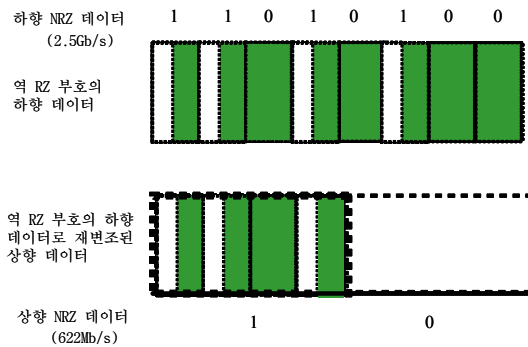


그림 3 역 RZ 부호인 하향신호로 재변조한 상향신호
Fig. 3. remodulated upstream with inverse RZ coded downstream

III. 하향 데이터 형태에 따른 상향 데이터의 오차율 분석

역 RZ 부호로 코딩된 하향신호로 재변조한 상향신호는 하향 NRZ 데이터 5비트의 값에 따라 펄스폭이 200ps인 펄스의 개수가 결정되므로 표 1과 같이 구분하여 분석한다. 하향 NRZ 데이터 5비트의 값이 모두 '1'과 '0'이면 펄스는 각각 8개와 4개가 존재하며, 그 확률은 1/32이다. 하향 NRZ 데이터 5비트의 값에서 '0'의 개수가 1개에서 4개일 경우 펄스는 8개에서 4개 사이에 존재하며 그 각각의 확률은 표 1과 같다.

상향 데이터가 '0'이면 역 RZ 부호인 하향신호로 변조된 상향신호의 전력은 0이고, 하향 데이터에 관계없이 확률 분포는 그림 4에서 P_0 이 된다.

상향 NRZ 데이터가 '1'이면 역 RZ 부호인 하향신호로 변조된 상향신호의 전력은 하향 데이터의 형태에 따라 변하게 되며 표 1과 같이 a, b, c, d, e, f의 6개의 형태로 구분된다. 펄스가 최소 4개에서 최대 8개가 존재하므로 평균치는 6개이다. 하향 데이터의 형태에 따른 상향신호의 정규화된 전류의 확률밀

도 P_{1a} , P_{1b} , P_{1c} , P_{1d} , P_{1e} , P_{1f} 는 (그림 4)와 같다.

표 1. 하향 데이터에 따른 역 RZ 부호로 재변조한 상향신호의 구분
Table 1. classification of remodulated upstream with inverse RZ coded downstream according to downstream data

형태 k	하향 NRZ 데이터 5비트	확률 P1k	상향 NRZ 데이터 1비트내 200ps 펄스 수 (상향 데이터 "1")
a	모두 '0'	1/32	8 개
b	'0' 이 1개	5/32	7 ~ 8개
c	'0' 이 2개	10/32	6 ~ 7개
d	'0' 이 3개	10/32	5 ~ 6개
e	'0' 이 4개	5/32	4 ~ 5개
f	모두 '1'	1/32	4개

정규화된 전류치

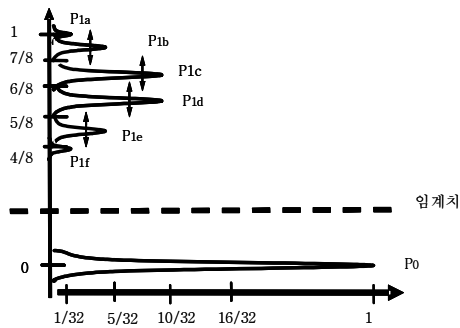


그림 4. 하향 데이터에 따른 역 RZ 부호로 재변조한 상향신호의 확률분포

Fig. 4. Power density function of remodulated upstream with inverse RZ coded downstream according to downstream data

광수신기에서 임계치를 변화시키면서 평균오차율을 분석한다. 다이오드는 PIN(Positive Intrinsic Negative) 다이오드를 사용하고, 잡음성분 로 정규랜덤변수이고 정규분포함수라고 가정한다. 상향 데이터가 '0'과 '1'일 때 확률을 각각 0.5로 가정하면 판정기에서 평균오차율(BER:Bit Error Rate),

P_e 는 다음과 같이 표시할 수가 있다 [15].

$$BER = \frac{1}{2}[P(1/0) + P(0/1)] \quad (1),$$

여기서 $P(1/0)$ 과 $P(0/1)$ 은 각각 데이터를 '0'과 '1'을 보낼 때 오차가 발생할 확률을 나타낸다.

상향 데이터로'0'을 보낼 때 리미팅 증폭기의 출력단에서 오차가 발생할 확률을 다음과 같이 나타낸다.

$$P(1/0) = \frac{1}{2} \operatorname{erfc} \left(\frac{I_D - I_0}{\sigma_0 \sqrt{2}} \right) \quad (2),$$

여기서 I_0 , I_D 과 σ_0 는 데이터가'0'일 때 전류, 임계치 제어기에서의 임계전류와 잡음전류의 표준편차이다. 잡음전류는 암전류를 무시하면 [15] 산탄잡음(shot Noise), σ_{shot}^2 와 열잡음, σ_{th}^2 으로 구성되며, 각각 다음과 같다.

$$\sigma_{shot}^2 = 2e\alpha P_r \Delta f \quad (3),$$

$$\sigma_{th}^2 = \frac{4k_B T}{R_L} \Delta f \quad (4),$$

여기서 $e, \alpha, P_r, \Delta f, k_B, T$ 과 R_L 는 각각 전하, PD의 광전 변환률, 수신광전력, 수신기 밴드폭, 볼츠만상수, 절대온도, 그리고 부하저항을 나타낸다.

그리고 데이터가'0'과 '1'일 때 잡음전류의 표준편차, σ_0 과 σ_1 는 각각 다음과 같다 [15].

$$\sigma_0 = \sigma_{th} \quad (5),$$

$$\sigma_1 = \sqrt{\sigma_{th}^2 + \sigma_{shot}^2} \quad (6),$$

상향 NRZ 데이터가 '1'인 경우 평균 수신전력은 (표 1)의 데이터의 형태에 따라 평균하면 다음과 같다.

$$P_{r-av} = \frac{P_t}{32} (8/8 + 5 \times 7.5/8 + 10 \times 6.5/8 + 10 \times 5.5/8 + 5 \times 4.5/8 + 4/8) \quad (7),$$

여기서 P_t 는 622Mb/s의 1비트안에 광신호가 모두 있을 경우의 광전력을 나타낸다.

상향 데이터로'0'을 보낼 때 오차가 발생할 확률을 다음과 같이 나타낼 수 있다.

$$P(1/0) = \frac{1}{2} \operatorname{erfc} \left(\frac{\alpha P_{r-av} I_{th} - I_0}{\sigma_{th} \sqrt{2}} \right) \quad (8),$$

여기서 I_{th} 는 정규화된 임계전류치이고, $I_0 = 0$ 이다. 상향 데이터로'1'을 보낼 때 리미팅 증폭기의 출력단에서 발생할 확률을 다음과 같이 나타낸다.

$$P(0/1) = P_a(0/1) + P_b(0/1) + P_c(0/1) + P_d(0/1) + P_e(0/1) + P_f(0/1) \quad (9),$$

여기서

$P_a(0/1), P_b(0/1), P_c(0/1), P_d(0/1), P_e(0/1)$ 그리고 $P_f(0/1)$ 는 각각 (표 1)에서 a, b, c, d, e, f형태일 때 발생할 확률을 나타내며 다음과 같이 구할 수 있다.

$$P_a(0/1) = P_{1a} \frac{1}{2} \operatorname{erfc} \left(\frac{(I_{1a} - \alpha P_{r_av} I_{th})}{\sigma_{1a} \sqrt{2}} \right) \quad (10),$$

$$P_b(0/1) = P_{1b} \int_{I=7/8}^1 \frac{1}{2} \operatorname{erfc} \left(\frac{(I - \alpha P_{r_av} I_{th})}{\sigma_{1b} \sqrt{2}} \right) dI \quad (11),$$

$$P_c(0/1) = P_{1c} \int_{I=6/8}^{7/8} \frac{1}{2} \operatorname{erfc} \left(\frac{(I - \alpha P_{r_av} I_{th})}{\sigma_{1c} \sqrt{2}} \right) dI \quad (12),$$

$$P_d(0/1) = P_{1d} \int_{I=5/8}^{6/8} \frac{1}{2} \operatorname{erfc} \left(\frac{(I - \alpha P_{r_av} I_{th})}{\sigma_{1d} \sqrt{2}} \right) dI \quad (13),$$

$$P_e(0/1) = P_{1e} \int_{I=4/8}^{5/8} \frac{1}{2} \operatorname{erfc} \left(\frac{(I - \alpha P_{r_av} I_{th})}{\sigma_{1e} \sqrt{2}} \right) dI \quad (14),$$

$$P_f(0/1) = P_{1f} \frac{1}{2} \operatorname{erfc} \left(\frac{(I_{1f} - \alpha P_{r_av} I_{th})}{\sigma_{1f} \sqrt{2}} \right) \quad (15),$$

$$\text{여기서 } \sigma_{1a} = \sqrt{\sigma_{th}^2 + 2eI_{1a}\Delta f} \quad (16),$$

$$\sigma_{1b} = \sqrt{\sigma_{th}^2 + 2eI_{1b}\Delta f} \quad (17),$$

$$\sigma_{1c} = \sqrt{\sigma_{th}^2 + 2eI_{1c}\Delta f} \quad (18),$$

$$\sigma_{1d} = \sqrt{\sigma_{th}^2 + 2eI_{1d}\Delta f} \quad (19),$$

$$\sigma_{1e} = \sqrt{\sigma_{th}^2 + 2eI_{1e}\Delta f} \quad (20),$$

$$\sigma_{1f} = \sqrt{\sigma_{th}^2 + 2eI_{1f}\Delta f} \quad (21),$$

$$I_{1a} = \alpha P_t \times \left(\frac{8}{8} \right) \quad (22),$$

$$I_{1b} = \alpha P_t \times \left(\frac{7.5}{8} \right) \quad (23),$$

$$I_{1c} = \alpha P_t \times \left(\frac{6.5}{8} \right) \quad (24),$$

$$I_{1d} = \alpha P_t \times \left(\frac{5.5}{8} \right) \quad (25),$$

$$I_{1e} = \alpha P_t \times \left(\frac{4.5}{8} \right) \quad (26),$$

$$I_{1f} = \alpha P_t \times \left(\frac{4}{8} \right) \quad (27).$$

IV. 시뮬레이션을 이용한 광수신기의 최적 임계치 제어에 의한 수신감도의 개선

역 RZ 부호로 코딩된 하향신호의 재변조를 이용한 한 개의 광원을 갖는 쌍방향 2.5Gbps/622Mbps의 광 가입자 망에서 하향 데이터의 형태에 따른 재변조한 상향신호의 평균오차율을 이론적으로 분석한 결과를 매트랩[16]을 이용한 시뮬레이션에 의해 그 효율성을 분석한다.

그림 5는 평균 수신전력이 26dBm이고 상향 데이터가 '1'일 때 하향 데이터의 형태에 따른 임계치와 역RZ로 재변조한 상향신호의 평균오차율과의 관계를 보여 주고 있다.

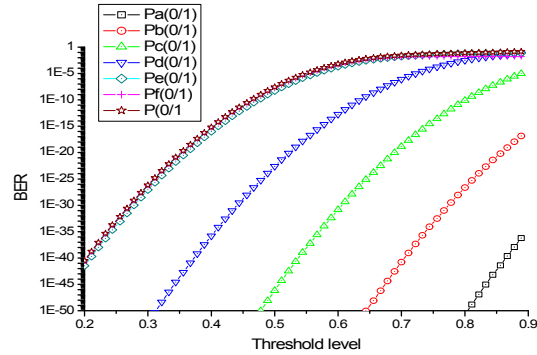


그림 5. 하향 데이터의 형태에 따른 임계치에 대한 역RZ로 재변조한 상향신호의 평균오차율 ($P_{r_av}=26\text{dBm}$, 상향 데이터가 '1')
Fig. 5. Relationship between the BER of remodulated upstream with inverse RZ coded downstream and the threshold level according to type of downstream data ($P_{r_av}=26\text{dBm}$, upstream data='1')

하향 데이터가 f 형태인 경우는 상향 데이터가 '1'일 때 역 RZ로 코딩된 하향신호를 재변조한 상향신호에서 622Mbps의 1주기를 8개로 나누면 4개의 펄스를 가진다. 하향 데이터의 형태가 e, d, c, b, a인 경우 f 형태 보다 상향 데이터가 '1'일 때 펄스의 수가 점점 증가한다. 따라서 상향 데이터가 '1'일 때 하향 데이터가 f 형태인 경우가 수신전력이 최소가 됨으로 광 수신기내 임계치가 증가하면 평균오차율이 제일 악화된다. 하향 데이터의 형태가 e에서d, c, b, a로 갈수록 상향 데이터가 '1'일 때 펄스의 수가 점점 증가하여 수신전력이 증가하게 되어 f 형태보다 평균오차율이 개선된다. 따라서 상향 데이터가 '1'일 때 상향 데이터의 평균오차율은 하향 데이터의 형태가 f에 의해 결정되는 것을 알 수 있다.

그림 6은 평균 수신전력이 26dBm이고 상향 데이터가 '0'과 '1'일 때, 정규화된 임계치에 대한 역RZ로 재변조한 상향신호의 평균오차율을 보여 주고 있다.

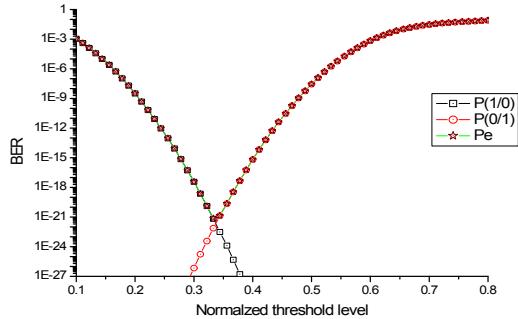


그림 6. 정규화된 임계치에 대한 역RZ로 재변조한 상향신호의 평균오차율 (Pr_av=26dBm)

Fig. 6. Relationship between the BER of remodulated upstream with inverse RZ coded downstream and the normalized threshold level according to type of downstream data (Pr_av=26dBm)

여기서 $P(1/0)$ 과 $P(0/1)$ 은 각각 데이터들 '0'과 '1'을 보낼 때 오차가 발생할 확률을 나타낸다. 상향 데이터가 '1'일 때 622Mbps의 1주기동안에 8개 펄스가 존재하고, 상향 데이터가 '0'일 때 신호가 없기 때문에 정규화된 임계치는 두신호의 중간치인 0.5가 된다. 상향 데이터가 '0'일 때 수신전력이 0이 됨으로 임계치가 증가하면 평균 오차율은 향상된다. 그리고 상향 데이터가 '1'일 경우는 수신전력이 존재함으로 임계치가 감소할수록 평균 오차율은 향상된다. 따라서 모든 상향 데이터에 대한 평균 오차율은 $P(1/0)$ 과 $P(0/1)$ 의 합이 되며 평균 오차율이 최소가 되는 최적의 정규화된 임계치는 존재하며 약 0.35가 된다.

그림 7은 역 RZ로 재변조한 상향신호의 수신전력에 대한 최적 정규화된 임계치 및 최소 평균오차율 보여 주고 있다. 역 RZ로 재변조한 상향신호의 평균오차율이 최소가 되는 최적의 정규화된 임계치는 수신전력이 증가함에 따라 0.5 근처에서 감소하여 0.33으로 수렴되는 것을 알 수 있다. 따라서 역 RZ 부호로 코딩된 하향신호의 재변조를 이용한 제안방식에서는 수신전력이 충분히 확보될 경우 광수신기에서 판정기의 임계치를 조정할 필요없이 0.33으로 고정시키면 평균오차율이 최소가 되는 것을 알 수 있다.

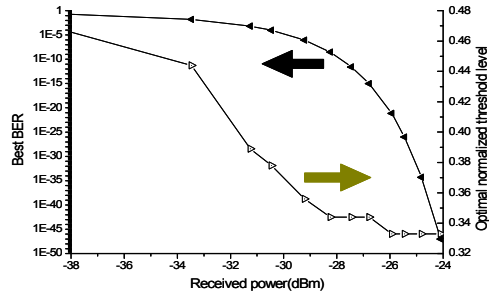


그림 7. 수신전력에 대한 최적 정규화된 임계치 및 최소 평균오차율
Fig. 7. Relationship among the best BER, the optimal normalized threshold level and the received power

그림 8은 역 RZ 부호로 코딩된 하향신호의 재변조를 이용한 제안방식에서 정규화된 임계치를 0.5로 고정시키는 경우와 최적치로 설정한 경우 수신전력에 대한 평균오차율을 보여 주고 있다. 역 RZ로 재변조한 상향신호의 수신전력이 증가함에 따라 정규화된 임계치를 최적치로 설정한 제안방식의 평균오차율이 임계치를 0.5로 고정하는 종래의 방식보다 개선되는 것을 알 수 있다. 수신전력이 -26dBm인 경우 정규화된 임계치를 최적치로 설정한 제안방식과 임계치를 0.5로 고정하는 종래의 방식의 평균오차율은 각각 8×10^{-22} 와 3×10^{-8} 이다. 그리고 평균오차율이 10^{-12} 가 되는 수신전력은 임계치를 최적치로 설정한 제안방식과 임계치를 0.5로 고정하는 종래의 방식에서 각각 -27.5dBm과 -24.6dBm으로 제안방식이 종래방식보다 수신감도가 2.9dB 개선되는 것을 알 수 있다.

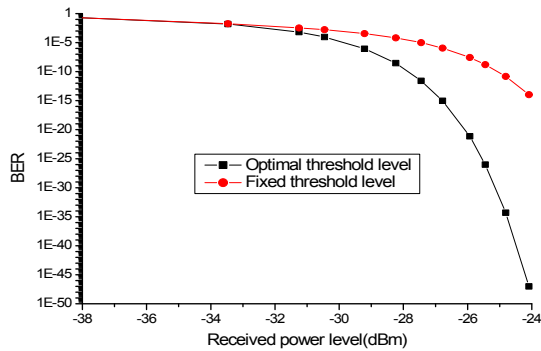


그림 8. 정규화된 임계치의 고정 및 최적치 설정의 경우 수신전력에 대한 평균오차율
Fig. 8. Relationship between the BER and the received power in the case of the optimal and the fixed normalized threshold levels

그림 9는 역 RZ 부호로 코딩된 하향신호의 재변조를 이용한 제안방식에서 정규화된 임계치에 대하여 평균오차율이 10^{-9} 가 얻기 위한 최소 수신전력을 보여 주고 있다.

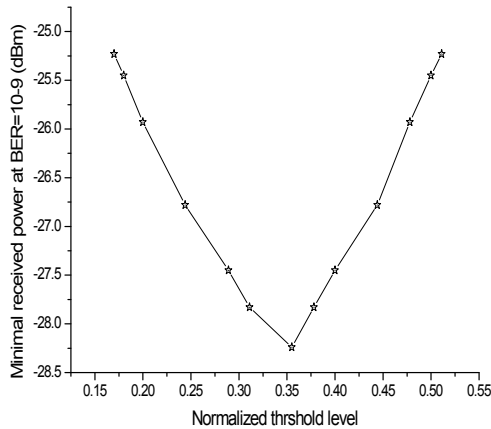


그림 9. 평균오차율이 10⁻⁹일 때 정규화된 임계치에 대한 최소 수신전력

Fig. 9. Relationship between the minimal received power and the optimal normalized threshold level in the case of BER=10⁻⁹

평균오차율이 10⁻⁹가 되기 위한 최소 수신전력은 정규화된 임계치를 약 0.35로 설정할 경우 -28.2dBm으로 임계치를 0.5로 고정하는 종래의 수신기일 경우의 -25.4dBm보다 약 2.8dB 개선되는 것을 알 수 있다. 수신신호의 평균오차율을 10⁻¹²미만으로 얻기 위해서는 수신전력이 약 -26dBm 이상 요구되며, 정규화된 임계치의 최적치는 0.33으로 수렴되어 고정 가능하며 임계치를 0.5로 고정하는 종래의 방식보다 수신감도가 약 3dB 개선되는 것을 알 수 있다.

V. 결론

가입자내 광원 및 송수신 제어기능을 제거하고, OLT의 수신단에서 필터의 대역폭을 줄이기 위하여 상향신호가 저속인 역 RZ 부호로 코딩된 하향신호의 재변조를 이용한 2.5Gbps/622Mbps 비대칭 수동 광가입자 망을 제안하였다.

하향 데이터의 형태에 따라서 역 RZ 부호로 재변조한 상향신호의 평균오차율을 이론적으로 분석하고, 매트랩을 이용한 시뮬레이션을 통하여 광수신기의 최적 임계치에 의한 수신감도를 분석하였다.

수신신호의 평균오차율을 10⁻¹²미만으로 얻기 위해서는 수신전력이 약 -26dBm 이상 요구되며, 정규화된 임계치의 최적치는 0.33으로 설정이 가능하여 임계치가 0.5인 종래의 수신기를 사용하는 경우보다 수신감도가 약 3dB 개선되는 것을 알 수 있었다.

따라서 역 RZ 부호로 코딩된 하향신호의 재변조를 이용한 2.5Gbps/622Mbps 시스템은 광수신기의 임계치의 제어가 불필요하고, 가입자내 광원을 제거할 수 있고, OLT의 수신단에서 필터의 대역폭을 감소시킬 수 있어 수동 광가입자 망에 적용할 경우 비대칭 쌍방향 데이터 전송에 유용한 방식임을 알 수 있었으며 맨체스터 부호로 재변조한 시스템과 성능비교는 향후 논문으로 추진할 예정이다.

참고문헌

- [1] ITU-T Recommendation G.983.1, Broadband optical access systems based on PON, Oct. 1998.
- [2] M. D. Prycker, W. Verbiest and D. Mestdagh, "ATM passive optical networks: preparing the access network for B-ISDN," Proc. of ISS, pp.380-384, Oct. 1992.
- [3] T. Pfeiffer, B. Deppisch, M. Kaiser and R. Heidemann, "High speed optical network for asynchronous multiuser access applying periodic spectral coding of broadband sources," Electronics Letters, vol.33, no.25, pp.2141-2142, Dec. 1997.
- [4] N. J. Frigo, P. P. Iannone, P. D. Magill, T. E. Darcie, M. M. Downs, B. N. Desai, U. Koren, T. L. Koch, C. Dragone, H. M. Presby, and G. E. Bodeep, "A wavelength-division multiplexed passive optical network with cost-shared component," IEEE Photon. Technol. Lett., vol. 6, no. 11, pp.1365-1367, Nov. 1994.
- [5] S. Narikawa, H. Sanjoh, N. Sakurai, and K. Kumozaki, "Gbit-class transmission using SOA data rewriter for WDM-PON," IEICE Trans. Commun., vol.E91-B, no. 2, pp.399-408, Feb. 2008.
- [6] W. Hung, C. K. Chan, L. K. Chen, and T. Tong, "An optical network unit for WDM access networks with downstream DPSK and upstream re-modulated OOK data using injection-locked FP laser," in Proc. Opt. Fiber Commun. (OFC2003), Atlanta, GA, USA, Paper TuR2.
- [7] J. Prat, V. Polo, C. Bock, C. Arellano, and J. J. V. Olmos, "Full-duplex single fiber transmission using FSK downstream and IM remote upstream modulators for fiber-to-the-home," IEEE Photon. Technol. Lett., vol. 17, no. 3, pp.702-704, Mar. 2005.

- [8] O. Akanbi, J. Yu, and G.-K. Chang, "A new scheme for bidirectional WDM-PON using upstream and downstream channels generated by optical carrier suppression and separation technique," *IEEE Photon. Technol. Lett.*, vol. 18, no. 2, pp.340-342, Jan. 2006.
- [9] J. Zhang, N. Chi, P. V. Holm-Nielsen, C. Peucheret, and P. Jeppesen, "Method for high-speed Manchester encoded optical signal," in *Proc. Opt. Fiber Commun. (OFC2004)*, Los Angeles, CA, USA, Paper MF76.
- [10] B. K. Kim, H. Park, S. Park, and K. Kim, "Optical access network scheme with downstream Manchester coding and upstream NRZ re-modulation," *Electron. Lett.*, vol.42, no.8, pp.484-485, Apr. 2006.
- [11] B. Kim, S. J. Park, et. al, "Performance Enhancement by threshold level control of a receiver in WDM-PON system with Manchester coded downstream and NRZ upstream re-modulation," *IEICE(Institute of Electronics, Information and Communication Engineers) Trans. on Commun.*E91-B pp2994-2997, Sept, 2008.
- [12] 박상조, 김봉규, "맨체스터 부호로 코딩된 하향신호의 재변조를 이용한 비동기 2.5Gbps/622Mbps 광가입자망의 성능 분석", *한국광학회지*, 제20권, 제3호, 143~147쪽, 2009년 6월.
- [13] H. Chung, B. K. Kim and K. Kim, "Effects of upstream bit rate on a wavelenth-remodulated WDM-PON based Manchester or inverse-return-to-zero coding," *ETRI Journal* vol.30, no.2, pp.255-260, Apr. 2008.
- [14] S. J. Park and B. Kim, "Performance Analysis for Optimizing Threshold Level Control of a Receiver in Asynchronous 2.5 Gbps/1.2 Gbps Optical Subscriber Network with Inverse Return to Zero(RZ) coded Downstream and NRZ upstream re-modulation," *Journal of the Optical Society Korea(JOSK)*, vol.13, no.3, pp361-366, Sept, 2009.
- [15] G. P. Agrawal, "*Fiber-Optic Communication Systems*," 2nd ed., (John Wiley & Sons, Inc., 1997), pp. 170-173.
- [16] J. G. Proakis and M. Salehi, "Contemporary communication systems using MATLAB," Thomson learning, 1998.

저자 소개



박상조

1983년 : 2월 서울대학교 제어계측공학과(학사)
 1985년 : 2월 서울대학교 대학원 제어계측공학과(공학석사)
 1999년 : 3월 일본 오사카대학 통신공학(공학박사)
 1984년~1991 : 삼성전자 종합연구소 선임연구원
 1995년~1996년 : 오사카대학 연구생
 1992년~2000년 : 한국전자통신연구원 선임연구원
 2003년~2006년 : 한국전자통신연구원 초빙 책임연구원
 2007년 1월~12월 : 캐나다 University of Victoria 객원교수
 2009년도 : Marquis Who's Who 인명사전 등재
 2000년~현재 : 서원대학교 정보통신공학과 교수
 관심분야 : 광무선 액세스 네트워크, 광 CDMA 방식, 센서네트워크