

## 실시간 스케줄링 제어를 위한 지능형 인터넷 전원 콘센트의 설계 및 구현

백 정 현\*

### The Design and Implementation of Intelligent Internet Outlet for Real-Time Scheduling Control

Jeong-Hyun Baek\*

#### 요 약

본 논문에서 구현한 지능형 인터넷 전원 콘센트는 인터넷 환경을 이용하여 주변의 전기, 전자 제품들을 인터넷에 연결하여 원격으로 감시하고 제어할 수 있다. 또한, 주변의 온도와 밝기를 감지하고, 실시간 타이머를 내장하여 만년달력을 이용한 스케줄링 제어가 가능하다. 그리고 4개의 전원 콘센트를 4개의 외부 입력조건과 적외선 리모콘을 이용하여 제어함으로써 간단한 홈오토메이션 제어기 기능을 수행 할 수 있다. 사용자 인터페이스는 임베디드 웹 서버를 내장하고 UDP 프로토콜로 제어할 수 있도록 설계하여 웹브라우저와 전용 제어 프로그램을 이용할 수 있도록 구현하였다. 따라서 최적의 스케줄링과 다양한 통신기능을 활용한 실시간 전원제어 기능을 설정하면, 최근 관심이 고조되고 있는 대기전력 절감을 통한 절전형 전원 콘센트의 기능을 충실히 수행할 수 있다.

#### Abstract

The "intelligent internet power outlets" realized in this study use Internet environment to connect electrical and electronic products to the Net as well as to enable remote monitoring and control. They also have temperature and light sensors, and even offer scheduling options by means of a universal calendar run by an inner real-time timer. Furthermore, they control 4 outlets handling 4 external input conditions and infrared remote control with easy-to-use functions for home automation control. The user interface is equipped with an embedded Web server and UDP protocol handler, and which also allows special control programs be used with the Web browser. Thus, installing this real-time power control function with optimal scheduling and various communication functions will provide you with energy-efficient power outlets outfitted with the increasingly popular "standby power" electric power efficiency.

▶ Keyword : 인터넷 전원 콘센트(Internet Outlet), 홈오토메이션(Home Automation), 임베디드 네트워크(Embedded Network), 대기전력(standby power)

---

• 제1저자 : 백정현  
• 투고일 : 2010. 08. 23, 심사일 : 2010. 09. 14, 게재확정일 : 2010. 09. 28.  
\* 우송정보대학 컴퓨터정보계열 부교수

## I. 서론

우리 주변에 인터넷에 접근할 수 있는 기반시설이 풍부하게 제공 되어 최근 출시되는 많은 가전제품과 전기전자 제품들은 인터넷에 접속하여 웹브라우저나 휴대폰을 이용하여 원격으로 감시하고 제어할 수 있다. 그러나 기존의 제품들은 대부분 인터넷 인터페이스가 없기 때문에 네트워크에 접속할 수 없어 불편함이 많았다. 따라서 본문에서는 주변의 가전제품 및 전기용품들을 인터넷에 접속하여 웹브라우저와 휴대폰으로 감시하고 제어할 수 있는 인터넷 전원 콘센트를 설계하고 구현하였다.

인터넷을 통하여 가전제품을 제어할 수 있는 기능은 요즘 보편화되고 있는 홈오토메이션 시스템을 이용할 수 있다. 그러나 홈오토메이션 시스템은 시스템의 규모가 방대하고, 가격이 고가이며, 인터넷 인터페이스를 가지고 있는 제품들을 주로 연결할 수 있으므로 신규 아파트를 중심으로 보급되고 있다.

본 논문에서 개발한 인터넷 전원 콘센트는 이러한 문제점들을 극복할 수 있도록 AVR 마이크로프로세서와 SPI 인터페이스를 가지고 있어서 소규모 단일칩 MCU로 구동가능한 ENC28J60 인터넷 제어를 이용하여 설계함으로써 비용이 저렴하고 소형화할 수 있도록 구현하였다[1].

또한, 만년달력 기능을 갖는 실시간 클럭 소자인 DS1307을 내장하고, 광센서(CDS)와 온도센서를 추가하여 단순한 전원 ON/OFF 기능의 4개의 전원 콘센트를 날짜와 요일 및 시간을 이용하여 스케줄링 할 수 있도록 하였다. 이러한 기능을 이용하면 전등과 냉난방 기기들을 최적의 상태로 동작시켜 절전효과를 극대화하고 대기전력을 줄일 수도 있다.

특히, 4개의 입력단지는 전원콘센트의 동작 조건을 지정하여 스케줄링할 수 있으며, 동작상태를 모니터링하고 SMS를 이용하여 실시간으로 미리 등록된 휴대폰에 동작상태를 통지할 수 있도록 구현하여 연결되는 센서의 종류에 따라 간단한 방법과 방제기능을 수행할 수 있다.

본 논문은 다음과 같이 구성된다. 2장에서는 관련 연구로서 이미 개발되었거나 제안된 지능형 및 인터넷 전원 콘센트들을 살펴본다. 3장에서는 본 논문에서 구현한 지능형 인터넷 전원콘센트의 구성과 하드웨어의 설계 및 구현에 대하여 설명하고, 4장에서는 지능형 인터넷 전원콘센트의 소프트웨어의 기능과 구현기법을 다룬다. 5장에서는 시험 및 성능평가로서 기존의 제품들과 본 논문에서 구현한 제품의 기능을 비교 평가하며, 추후 연구과제에 대하여 논하고, 6장에서는 본 연구의 결론을 기술한다.

## II. 관련연구

### 2.1 지능형 전원 콘센트 제어기

기존의 지능형 전원 콘센트들은 주로 절전을 목적으로 개발 되었다. 전원을 제어함으로써 절전의 목적을 달성하는 방법은 제품의 작동 시간을 최적으로 스케줄링하여 단축하는 방법이 가장 효과적이고, 차선책으로 대기전력을 절감하는 방법을 고려할 수 있다.

이장에서는 마이크로프로세서를 내장하거나 컴퓨터로 제어하여 대기전력을 절감하는 전원콘센트와 동작 시간표를 작성하여 스케줄링하는 전원콘센트 제품을 살펴보고, 인터넷에 접속하여 제어하는 인터넷 전원콘센트와 관련된 연구들에 대하여 다룬다.



그림 1. 체크탭  
Fig. 1. Check Tab

먼저 컴퓨터의 대기전력을 절약할 수 있는 지능형 전원 콘센트로서 체크탭이 있다[2]. 그림 1에서 보는 것과 같이 체크탭은 PC의 USB에 연결하여 PC의 전원을 끄면 3개의 전원 콘센트의 전원을 동시에 차단하여 컴퓨터 주변장치들의 대기 전력을 차단할 수 있다.

또한, 멀티세이버24(MultiSaver24)는 동작시간표를 컴퓨터로부터 내려 받아 동작하는 스케줄링 가능한 전원 콘센트이다[3]. 그림2와 같이 멀티세이버24는 4개의 전원콘센트 각각에 대하여 시작시간과 종료시간을 5개씩 설정할 수 있다.



그림 2. 멀티세이버24  
Fig. 2. MultiSaver24

인터넷에 접속 가능한 전원콘센트에 관한 연구로서 이현영은 원격동작을 갖는 인터넷 전원 멀티탭을 제안하였다[4]. 원격동작을 갖는 인터넷 전원 멀티탭은 임베디드 운영체제와 웹서버를 내장하여 웹페이지를 통하여 전원 멀티탭의 감시와 제어가 가능하고, 웹상에서 멀티탭의 작동을 스케줄링할 수 있다.

또한, 이희영은 감시기능을 갖는 인터넷 제어형 전원 멀티탭을 제안하였다[5]. 이 제안에서 감시기능을 갖는 인터넷 제어형 전원멀티탭의 특징은 웹 카메라를 부착하여 전원멀티탭에 연결된 전기전자 기기들의 동작상태를 모니터링할 수 있도록 하였다.

따라서, 위에서 살펴본 인터넷 전원 멀티탭들은 제어기의 구현시 운영체제를 탑재하기 위한 고성능의 마이크로프로세서와 대용량의 메모리가 요구되었다.

## 2.2 임베디드 인터넷 제어기

기존의 임베디드 시스템에 인터넷 통신 기능을 추가한 임베디드 네트워크 제어기의 구현 방법은 크게 4가지로 나누어 볼 수 있다[6]. 첫째는 자체적으로 8비트 혹은 32비트 마이크로프로세서를 사용하여 TCP/IP 프로토콜스택을 구현하는 것이다[7][8]. 두 번째는 uC/OS-II와 같은 상용 소프트웨어 TCP/IP 스택이 포함된 RTOS를 구입하여 사용하는 방법이다[9]. 세 번째 방법은 RTOS 솔루션이 내장된 상용 MCU 솔루션을 사용하는 것이다. 마지막으로 네 번째 방법은 하드웨어 TCP/IP 솔루션을 이용하는 방법이 있다.

첫 번째와 두 번째 방법은 소프트웨어적으로 TCP/IP 프로토콜 스택을 구현함으로 CPU의 부하에 의존적이며, 응용 소프트웨어와 네트워크 프로그램을 동시에 개발해야하는 부담이 있다. 그러나 Ethernet, uIP, lwIP와 같은 다양한 오픈소스를 이용할 수 있으므로 시스템 개발의 융통성이 뛰어나며, 간단한 웹서버의 구현과 같은 응용에 효과적으로 활용할 수 있다.

세 번째 구현 방법은 Rabbit Semiconductor의 Uvicom과 같이 MCU 솔루션에 TeradX와 Micro-C/OS 등의 RTOS를 칩과 함께 패키지형태로 공급되는 것이다. 이러한 경우 지속적으로 해당 MCU를 사용한다면 효과적이지만 개발환경의 교체가 어렵고 특정 MCU에 대한 의존성이 높아진다.

마지막으로 네 번째 방법인 Wiznet의 W5300과 같은 하드웨어 TCP/IP 칩을 사용하는 경우 TCP/IP의 처리가 CPU의 부하에 의존하지 않으므로 8비트 MCU로 구현한 시스템에서도 매우 효율적으로 동작한다. 그러나 특정 하드웨어 칩에 의존함으로써 시스템의 업그레이드나 확장에 제약이 따른다.

따라서, 임베디드 네트워크 제어기의 구현은 응용프로그램의 복잡성과 CPU의 부하를 고려하여 하드웨어 및 소프트웨어 개발환경을 선정해야 하며, 최근에는 Cortex-M3와 같은 32비트 ARM코어에 이더넷 인터페이스를 내장한 단일 칩 마이크로프로세서가 공급되고 있음을 주목해 볼만 하다.

## III. 인터넷 전원 콘센트 하드웨어 설계

본 장에서는 지능형 인터넷 전원콘센트의 전체적인 구조와 하드웨어설계 및 구현을 중심으로 설명하며, 시스템의 구성도는 그림3과 같다.

그림 3에서와 같이 본 논문에서 구현한 지능형 인터넷 전원콘센트는 8비트 RISC프로세서인 AVR로 구성된 CPU부와 이더넷 및 RS232통신을 위한 통신처리부, DC12V의 입력을 감지하는 입력부, 12V 릴레이로 이루어진 출력부로 크게 나누어 볼 수 있다.

### 3.1 MCU 시스템

지능형 인터넷 전원 콘센트는 8비트 RISC구조의 마이크로 프로세서인 아트멜사의 Atmega32 AVR 프로세서를 탑재하였다.

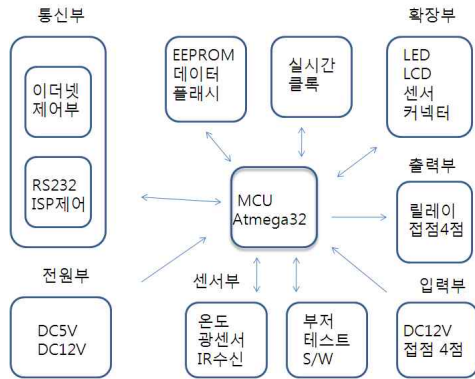


그림 3. 하드웨어 시스템 구성도  
Fig. 3. HW System Architecture

Atmega32 프로세서는 내부에 32KB의 플래시 프로그램 메모리와 2KB의 SRAM을 내장하고 있으며, 8비트 및 16비트 타이머 카운터와 10비트 아날로그 변환기, USART 등 풍부한 주변 소자를 포함하고 있어서 시스템 구현 비용이 저렴하여 개발된 제품의 가격 경쟁력이 매우 높다[1]. 그림 4는 MCU와 연결된 입출력 핀들의 배열과 용도를 보여준다.

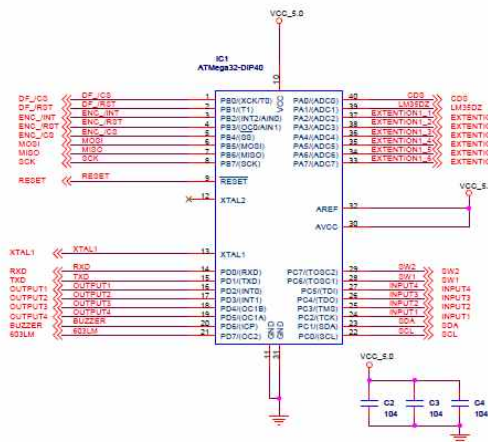


그림 4. MCU 시스템의 구성  
Fig. 4. Architecture of MCU System

### 3.2 이더넷 제어부

이더넷 전원 콘센트의 이더넷 제어기는 마이크로칩사의 ENC28J60을 사용하였다. ENC28J60은 28핀의 DIP과 QFN 패키지로 출시되며, MAC과 10BASE-T PHY를 포함한다. MCU와 SPI를 통하여 통신함으로써 I/O 핀수가 적은 8비트 마이크로프로세서에 쉽게 연결할 수 있다[10].

주요 특징으로 내부에 8KB 이중포트(dual port) SRAM을 내장하여 송수신 패킷을 저장하는 버퍼로 활용함으로써 내부 메모리가 적은 MCU로 제어할 수 있다.

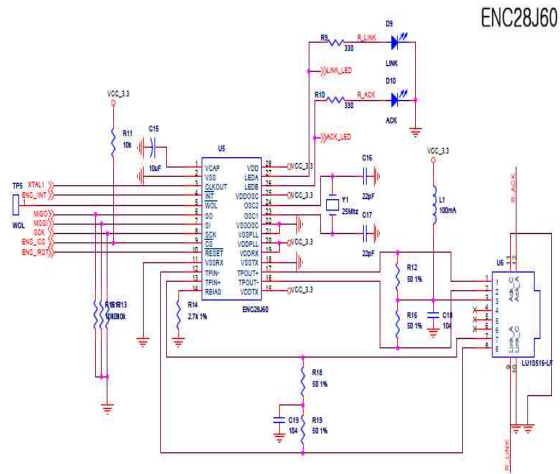


그림 5. 이더넷 제어기 회로  
Fig. 5. Ethernet Controller Circuit

그림5는 본 논문에서 구현한 지능형 인터넷 전원콘센트 제어기의 이더넷 제어기 회로이다. DIP 패키지 형태의 ENC28J60과 트랜스포머 일체형 RJ-45 인터페이스를 사용하여 회로의 복잡성과 제품의 크기를 줄였다. 특히, 실험을 통하여 이더넷 제어기의 SPI 인터페이스 핀들을 풀다운(pull-down) 시킴으로써 3.3V로 동작하는 이더넷 제어기와 5V로 구동되는 MCU 전원의 접속을 위한 레벨 컨버터를 사용하지 않고 노이즈에 대한 적응력을 향상시켰다.

### 3.3 입출력부

그림 6과 그림7은 인터넷 전원콘센트의 입력과 출력회로이다. 입력과 출력회로의 설계에서 가장 고려해야할 사항은 외부 기기에서 발생하는 노이즈가 MCU 회로로 유입되는 것을 차단하여 시스템이 오동작하는 것을 방지하는 것이다.

따라서 본 논문에서는 입출력회로 구동 전원을 외부 노이즈에 대한 대책의 일환으로 MCU부의 전원과 완전히 분리하여 공급하였다.

또한, 입출력 신호는 포토커플러를 사용하여 MCU의 신호와 분리하여 입출력부에서 발생하는 전기적인 노이즈가 MCU로 전달되는 것을 차단하였다.

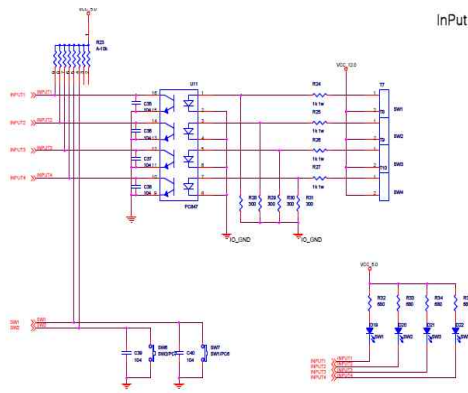


그림 6. 입력 회로의 구조  
Fig. 6. Architecture of Input Circuit

그림 6의 입력회로에서 입력단자가 연결되면 DC12V가 내부적으로 공급되며, 이때 1KΩ 저항을 통하여 5V 로 강하된 전류가 PC847 포토커플러에 입력되어 MCU의 입력단자에 공급된다.

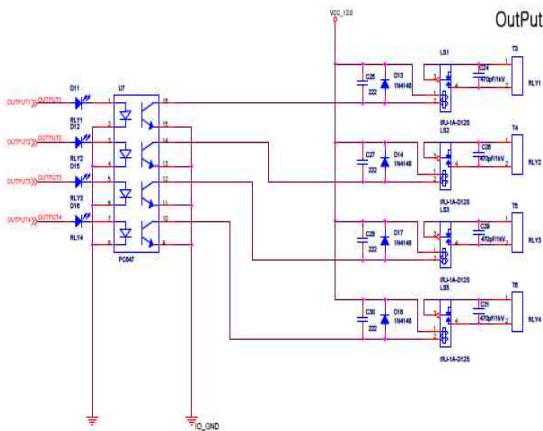


그림 7. 출력회로의 구조  
Fig. 7. Architecture of Output Circuit

또한, 그림 7과 같이 릴레이 출력회로에는 역기전력 방지회로와 릴레이 접점을 보호하기 위한 고압 콘덴서를 추가하였다.

### 3.4 센서부

인터넷 전원콘센트에는 밝기를 측정하기 위한 CDS와 LM35DZ 온도센서를 추가하여 밝기와 온도에 따라 전등이나 냉난방기를 제어할 수 있다. 또한, TV 리모콘의 적외선을 수신할 수 있는 KSM603LM 적외선 수신기를 부착하여 인터

넷에 전송하지 않고 전원 콘센트를 제어할 수 있도록 설계하였다.

### 3.5 실시간 클럭 및 데이터 플래시

본 논문에서 구현한 인터넷 전원 콘센트는 그림 8과 같이 절전을 위한 최적의 운영 스케줄링을 지원하기 위하여 배터리 백업을 지원하는 실시간 클럭인 DS1307을 TWI 인터페이스를 이용하여 내장하였다. 따라서 NTP(Network Time Protocol)를 이용하여 구동하는 네트워크시계에 비하여 정확성과 안정성이 높다.

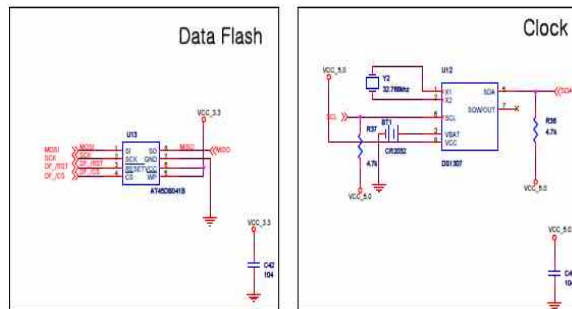


그림 8. 실시간 클럭과 데이터 플래시  
Fig. 8. Real-Time Clock and Data Flash

또한, 그림 8에서 보는 바와 같이 대용량의 데이터 플래시 메모리로서 SPI 인터페이스를 지원하는 시리얼 EEPROM인 512KB 용량의 AT45DB041B를 내장하여 웹페이지에서 필요한 이미지나 데이터를 저장할 수 있도록 설계하였다.

## IV. 인터넷 전원 콘센트 소프트웨어 구현

인터넷 전원콘센트를 구동하는 소프트웨어의 주요 구성요소는 데이터링크 계층의 이더넷제어기 드라이버, IP, TCP, UDP 프로토콜 처리기와 HTTP, UDP, SMS등의 응용프로토콜 처리기로 구성되며, 각 계층에 따른 프로토콜 처리 소프트웨어의 내용과 구조는 그림 9와 같다[11][12].



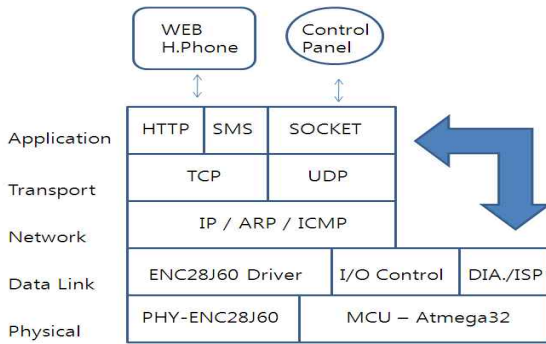


그림 9. 소프트웨어의 구조  
Fig. 9. Architecture of Software

각 계층의 프로토콜처리는 프로그램메모리와 데이터메모리의 양이 부족하여 다양한 옵션과 플래그들은 필수적인 사항이되는 생략하여 간단하게 구현하였다. 즉, HTTP 프로토콜로 동작하는 웹문서는 그 크기를 1KB 이내로 제한하여 단일패킷 웹서버로 구현함으로써 다량의 데이터에 의한 패킷의 단편화와 역 단편화 처리과정을 생략하였다.

4.1 데이터링크 계층

데이터링크 계층은 ENC28J60 드라이버를 통하여 이더넷 프레임을 보내고 받는 기능을 한다. 이더넷제어기인 Enc28J60은 내부에 많은 제어 레지스터들을 가지고 있으며 이들을 SPI 통신으로 제어명령을 전송하여 동작시킨다.

데이터링크 계층에서 송수신되는 이더넷 프레임은 목적지와 출발지에 대한 MAC 주소를 포함하며 데이터 필드에는 상위계층의 프로토콜인 IP 패킷을 저장하여 운반한다.

본 논문에서는 Pascal Stang이 구현한 Procyon AVRlib에 포함된 라이브러리를 이용하였다[13].

Procyon AVRlib에는 Enc28J60의 레지스터에 접근하고 제어하기 위한 다양한 함수가 제공되고 있으나 이더넷 프레임을 보내고 받는 함수로서 가장 많이 사용되는 함수는 enc28j60 PacketSend()와 enc28j60PacketRecv() 함수이다.

4.2 IP 프로토콜의 처리

IP 프로토콜의 수신 처리는 Enc28J60에서 읽어온 이더넷 프레임에서 헤더부분을 제거하고 데이터부분에 저장된 IP 프로토콜 프레임을 분석하여 상위계층으로 전달된다. 또한, IP 패킷의 송신은 상위계층에서 전달받은 패킷에 목적지와 출발지의 IP주소를 채워 넣어 처리하며, 이때 헤더의 체크섬도 계산하여 부가한다.

4.3 TCP/UDP 및 응용 프로토콜의 처리

UDP 프로토콜처리는 비연결지향 프로토콜이기 때문에 비교적 간단하게 구현할 수 있으나 TCP프로토콜의 처리는 일반적으로 유한상태 기계를 이용한다[14][15].

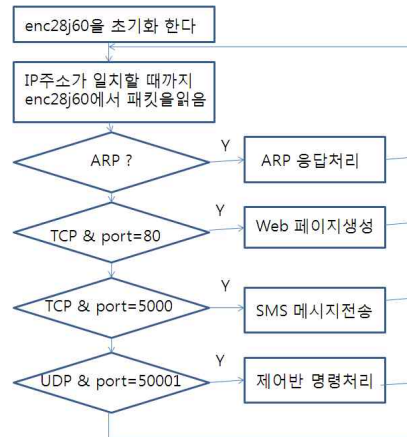


그림 10. 인터넷 프로토콜처리의 구조  
Fig. 10. Architecture of Internet Protocol Processor

그러나 본 논문에서 구현한 인터넷 전원콘센트는 1KB 이상의 데이터를 송수신하지 않기 때문에 단일 패킷으로 모든 작업을 처리할 수 있다. 따라서 TCP와 UDP 프로토콜을 처리하기 위한 처리기를 그림 10과 같이 매우 단순하게 구현할 수 있다.

그림9에서 ARP 응답처리 모듈에서는 ARP요청에 대하여 현재 시스템에 설정된 IP주소를 전송한다. 그러나 게이트웨이 주소가 설정되어 있으면 게이트웨이의 주소로 응답하며, 일반적으로 유무선 인터넷 공유기가 연결되어 있으면 그 주소가 게이트웨이 주소가 된다.

Web 페이지 생성 모듈은 1KB 이내의 단일패킷 웹서버로 구현하였으며, 4개의 전원 릴레이를 제어하고 입력 스위치의 상태를 모니터링 할 수 있다. 또한, 대기전력 절약을 위한 최적의 스케줄링 제어가 가능하도록 전원콘센트들을 입력조건과 센서들을 이용하여 스케줄링을 설정하기 위하여 웹으로 구현한 GUI 인터페이스를 제공한다.

SMS 메시지 전송모듈에서는 SMS서버에 로그인하여 메시지를 전송한다. 본 논문에서는 가비아의 SMS호스팅 서버를 이용하여 클라이언트를 구현하였다. SMS 클라이언트는 TCP 프로토콜과 응용프로그램 포트 5000번을 사용하고 있으며, SMS 전송을 위한 API와 인수는 다음의 표1과 같다[16].

표 1. SMS API의 인수  
Table 1. Argument of SMS API

인수	기능
tran_id	SMS 서버를 이용하기 위한 ID (서비스를 신청한 ID값)
tran_passwd	SMS 이용하기 위한 패스워드 (서비스 신청시 등록한 암호)
tran_phone	메시지를 수신할 휴대폰 번호
tran_callback	메시지를 송신할 휴대폰 번호
tran_date	메시지 발송 시간 (즉시발송 0, 예약발송 시간)
tran_msg	전송할 메시지(최대 80byte)

제어반 처리모듈은 UDP 프로토콜을 이용하여 구현하였으며, 포트 50001번을 사용하였다. 따라서 비주얼베이직이나 자바와 같이 소켓 프로그램을 지원하는 프로그래밍언어를 이용하여 원격제어반(Remote Control Panel)을 구현하여 실시간으로 모니터링하고 제어할 수 있다. 구현된 프로토콜의 내역은 다음의 표 2와 같다.

표 2. 제어반 UDP 프로토콜  
Table 2. Control Panel UDP Protocol

명령어(8)	데이터	반환값	기능
FIND_IP		IP주소	보드 IP주소 수신
FIND_GATE		IP주소	Gateway 주소
SET_IP	IP주소	OK	보드의 IP 설정
SET_GATE	IP주소	OK	Gateway IP 설정
GET_IR		코드값	IR 코드값 수신
RELAY_OFF	번호	OK	해당 릴레이 OFF
RELAY_ON	번호	OK	해당 릴레이 ON
RELAY_ST		상태값	릴레이 상태 수신
INPUT_ST		상태값	스위치 상태 수신
GET_TEMP		온도값	온도값 수신
GET_LIGHT		CDS값	CDS 값 수신
BUZZ_ON		OK	부저 ON
BUZZ_OFF		OK	부저 OFF
SET_TIME	설정시간	OK	DS1307 시간설정
GET_TIME		현재시간	DS1307 시간취득

## V. 제작 및 실험

### 5.1 프로토타입 제작

본 논문에서 구현한 인터넷 전원 콘센트는 OrCAD를 이용하여 회로를 설계하고 2 Layer의 에폭시 기판을 제작하여 조립 하였다.

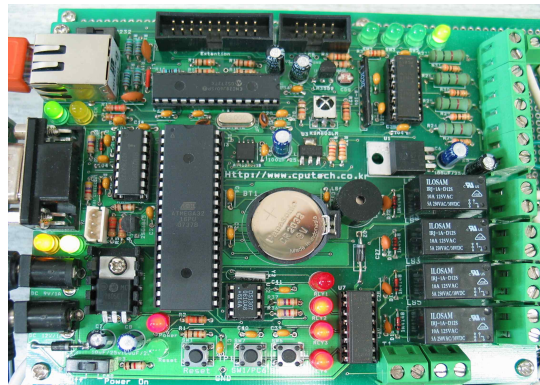


그림 12. 인터넷 전원 콘센트 제어기 보드  
Fig. 12. Internet Outlet Control Board

완성된 보드는 그림 12와 같으며, 그림13과 같이 4개의 콘센트에 220V 전원을 접속한 전열기, 선풍기, 라디오, 백열 전구를 부하로 연결하여 현장 테스트를 수행하였다.



그림 13. 인터넷 전원 콘센트의 현장 테스트  
Fig. 13. Field test of Internet Outlet

## 5.2 응용계층 소프트웨어 시험

인터넷 전원 콘센트는 Web, UDP 소켓을 사용한 제어반 및 UDP 터미널을 구현하여 테스트 하였으며, AVR 프로세서의 프로그램은 GNU C 기반의 WinAVR 컴파일러를 사용하여 작성하였다.



그림 14. 인터넷 전원 콘센트의 웹 로그인  
Fig. 14. Web Login of Internet Outlet

Web 문서는 AVR에 내장된 응용계층의 HTML 프로토콜 처리 프로그램에 의하여 생성되고, 웹 브라우저를 통하여 제어할 수 있다. 그림 14는 인터넷 전원 콘센트의 로그인 페이지를 보여 준다.

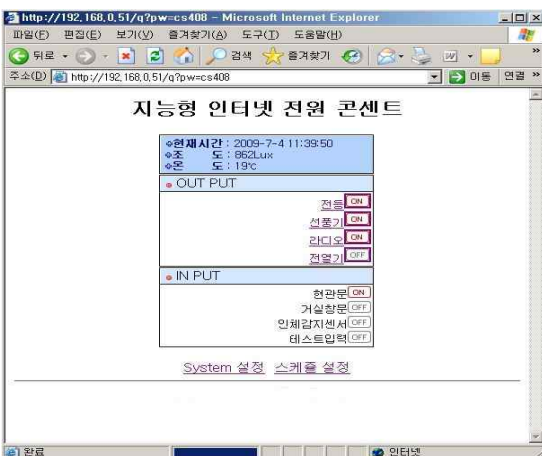


그림 15. 인터넷 전원 콘센트의 감시제어  
Fig. 15. Monitoring and Control of Internet Outlet

그림 15와 16은 로그인 이후에 보여주는 인터넷 전원 콘센트의 감시제어를 위한 메인과 환경설정 화면이다.

인터넷 전원 콘센트 설정화면에서는 인터넷 전원 콘센트 제어기의 IP주소와 게이트웨이 주소를 설정할 수 있고, SMS 전송을 위한 전화번호와 SMS 서버의 IP주소를 등록한다. 또한, 인터넷 전원 콘센트의 설정은 제어기의 시리얼포트에 연결된 콘솔을 통하여 설정할 수도 있다.

그림 17은 인터넷 전원 콘센트의 동작 스케줄링 설정 화면으로 콘센트 번호에 따라서 시간, 반복 주기, 입력번호, 온도, 밝기 등을 조건으로 설정할 수 있다.

인터넷 전원콘센트 제어기의 응용계층 프로토콜은 UDP를 이용하여 모든 기능을 제어할 수 있도록 설계하였기 때문에 그림 18과 같이 소켓 프로그래밍 인터페이스가 제공되는 비주얼베이직이나 자바 언어등을 이용하여 전용 제어반을 구현할 수 있다. 이는 웹으로 감시 제어하는 것보다 응답속도가 빠르게 실시간으로 제어할 수 있다는 장점이 있다.

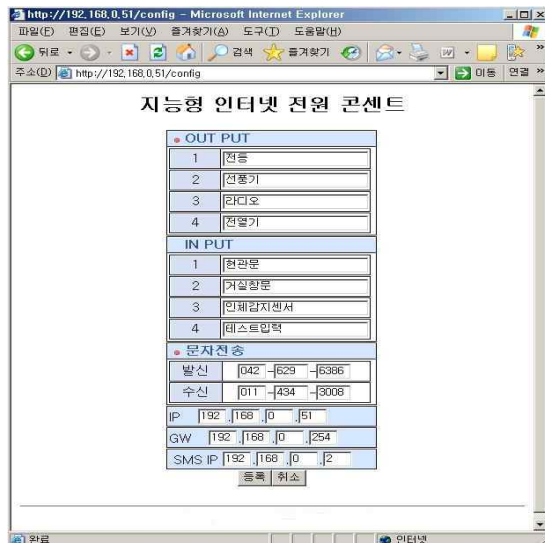


그림 16. 인터넷 전원 콘센트의 설정  
Fig. 16. Configuration of Inetnet Outlet

또한, 인터넷 전원 콘센트 제어기가 생성하는 HTML 페이지는 데이터량이 적고, 큰 이미지를 표시하지 않기 때문에 휴대폰이나 스마트폰을 이용하여 인터넷 전원 콘센트에 접속하여 상태를 모니터링하고 제어할 수 있다. 그림 19는 스마트폰을 이용하여 인터넷 전원 콘센트에 접속하여 로그인하는 상황을 보여준다.



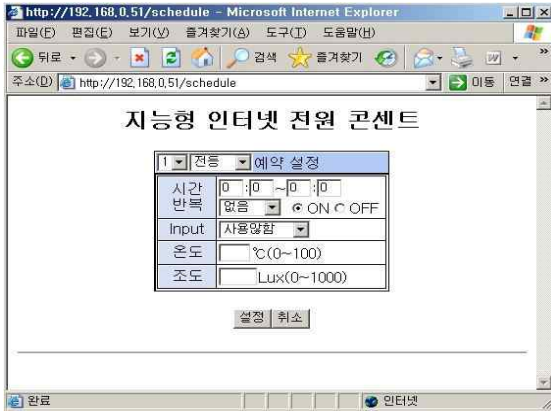


그림 17. 인터넷 전원 콘센트의 스케줄링  
Fig. 17. Scheduling of Internet Outlet

### 5.3 실험 결과 분석 및 개선사항

인터넷 전원콘센트는 일반 가전제품과 달리 220V의 고압 전원을 제어하고 10A이상의 많은 전류가 PCB 기판에 흐르기 때문에 오동작이 발생하면 콘센트에 접속된 제품들의 손상과 화재와 같은 재난의 원인이 된다. 따라서 본 논문에서 제안한 지능형 인터넷 전원콘센트는 이러한 점을 고려하여 설계에서 제작까지 수차례의 회로 수정과 검증을 통하여 PCB를 3회 제작하였고, 운영 소프트웨어 개발과 디버깅까지 1년 정도 기간이 소요되었다. 또한, 제품의 무결성과 안전성 검증을 위하여 1년 정도의 현장 동작 시험을 거쳤다.

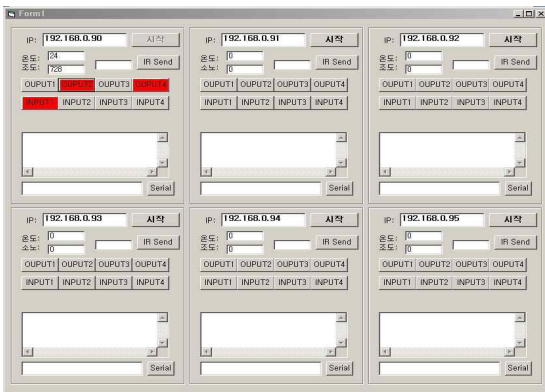


그림 18. 인터넷 전원 콘센트의 UDP 제어판  
Fig. 18. UDP Control Panel of Internet Outlet

많은 시간의 개발기간과 현장 실험을 거쳐 하드웨어 및 소프트웨어의 많은 오류를 발견하여 수정하였으며 상용화 하기

위한 기본적인 조건들은 대부분 충족하였다. 그러나 사용상의 편리성과 보안등 개선해야할 사항도 다수 존재한다. 주요 실험 결과 및 개선방안을 다음의 표3과 같이 정리하였다.



그림 19. 인터넷 전원 콘센트의 스마트폰 로그인  
Fig. 19. Smart-Phone Log-in of Internet Outlet

표 3. 실험결과 및 개선안  
Fig. 3. experimentation result and improvement data

구분	평가사항	평가 및 개선책
장점	구현비용	매우 저렴하여 저가의 소형 제품개발에 적용 가능
	제품의 크기	소형경량화가 가능하여 부품 단위의 단품개발에 적용가능
	SW 복잡성	OS없이 작성 가능하여 단일칩 프로세서로 구현 가능
	UI 구현측면	웹, 휴대폰스마트폰, 전용제어반 등 다양하게 구현가능
	응용 분야	전원스위치의 감시제어가 필요한 가정 및 산업 전 분야
개선 사항	인터넷보안	암호화 알고리즘을 적용하여웹 보인의 취약성 보강 필요
	인터넷설정	유동IP 환경에서 DDNS가 요구되며 DNS 지원이 필요
	노이즈 대책	CPU 전원과 I/O전원을 분리하였으나 surge등 대책 필요
	데이터크기	단일 패킷 웹서버로 구현하여 1KB 이내의 자료만 지원
자기진단 기능	하드웨어 및 네트워크진단을 위한 ICMP 구현이 요구됨	

## VI. 결론

본 논문에서는 단일 패킷 임베디드 웹서버를 내장한 저능형 인터넷 전원 콘센트를 설계하고 구현하였다.

구현된 시스템은 운영체제 없이 단일칩 마이크로프로세서와 이더넷제어기를 사용하여 구현비용이 저렴하고 소형경량화가 가능하여 저가의 가전제품이나 전기제품에 적용이 가능하다. 따라서 임베디드 리눅스와 윈도우즈 모바일과 같은 운영체제를 내장한 시스템에 비하여 인터넷 전원콘센트와 같은 저가의 소형제품에도 폭넓게 응용할 수 있는 장점이 있다.

또한, 장시간의 현장 시험을 통한 검증과 보완으로 완성도가 높은 제품을 개발 하였다는 것에 큰 의미가 있다. 그러나 메모리와 프로세서 성능의 한계로 보안을 위한 암호화 알고리즘과 DNS 지원을 위한 인터넷 응용 라이브러리 등이 구현되지 않아 사용상의 불편함이 존재하며, 이러한 점은 향후 보완해야 할 과제로 남아 있다.

## 참고문헌

- [1] 유시은, 오형진, 오갑석, "마이크로프로세서 기반의 실내 주차정보 제공 시스템 설계 및 구현," 한국컴퓨터정보학회 논문지, 제 15권, 제 1호, 51-59쪽, 2010년 1월.
- [2] "체크탑 사용설명서," 잉카솔루션, <http://www.incas.co.kr>, 2007.
- [3] "멀티미디어24 사용설명서," (주)참소리전자통신, <http://www.musicall.net>, 2008.
- [4] 이현엽, "원격동작을 갖는 인터넷 전원 멀티탭," 대한민국 특허청 공개특허공보, 공개번호 특2003-0011143, 2003년
- [5] 이희영, "감시기능을 갖는 인터넷 제어형 전원 멀티탭," 대한민국특허청 등록실용신안공보, 등록번호 20-0387622, 2005년.
- [6] 추광재, "임베디드 인터넷 기술동향-인터넷 통신의 구현" Embedded World, 2005년 11월호, 42-46쪽.
- [7] 김대희, 정중수, 박희정, 정광욱, "교육용 임베디드 네트워크 실습장비의 설계 및 구현," 한국컴퓨터정보학회 논문지, 제 14권, 제 10호, 23-29쪽, 2009년 10월.
- [8] 백정현, 박정신, "AVR 마이크로프로세서를 이용한 임베디드 웹서버 개발," 우송공업대학 논문집, 제 36권, 2007년 12월.
- [9] Jean J. Labrosse, "uC/OS-III, The Real-Time

Kernel", Micrium, 2009년 9월.

- [10] "ENC28J60 Data Sheet - Stand-Alone Ethernet Controller with SPI Interface", MICROCHIP, 2008.
- [11] Jan Axelson, "Embedded Ethernet And Internet Complete", LakeView Research, 2005.
- [12] Jeremy Bentham, "TCP/IP LEAN: Web Servers for Embedded Systems", CMP BOOKS, 2002.
- [13] Pascal Stang, Procyon AVRlib, <http://hubbard.engr.scu.edu/embedded/avr/avr-lib/index.html>, 2006.
- [14] Charles M. Kozierok, "The TCP/IP GUIDE", NO STARCH PRESS, 2005.
- [15] Behrouz A. Forouzan, "TCP/IP Protocol Suite", McGraw-Hill, 2005.
- [16] "SMS 호스팅 사용자 매뉴얼," (주)가비아, <http://www.gabia.com> <http://sms.gabia.com>, 2009년.

## 저자 소개



### 백 정 현

1985년: 홍익대학교 전산과 이학사  
 1987년: 홍익대학교 전산과 이학석사  
 1998년: 홍익대학교 전산과 이학박사  
 1987년: 현대중공업(주)  
 중전기기술연구소 연구원  
 1993년: 우송공업대학 전산과 전임강사  
 2007년~현재: 우송정보대학  
 컴퓨터정보계열 부교수  
 관심분야: 유비쿼터스 컴퓨팅, IT서비스,  
 임베디드 시스템