

## 경계 기반의 깊이 영상 개선

안양근\*, 홍지만\*

### The Enhancement of the Boundary-Based Depth Image

Yangkeun Ahn\*, Jiman Hong\*

#### 요약

최근 깊이영상을 기반으로 한 3D 기술이 3D 공간감지, 3D 영상획득, 3D 인터랙션, 3D 게임 등 다양한 분야에서 응용되고 있다. 깊이영상을 생성하기 위해서는 깊이 카메라를 이용하게 되는데, 이렇게 생성된 깊이영상의 화질을 개선하기 위한 다양한 시도들이 이루어지고 있다. 본 논문에서는 이러한 깊이 카메라 기반의 3D 응용에 있어서 깊이 영상을 개선하기 위해 영역기반의 에지 검출기를 사용하는 방법을 제안한다. 제안된 방법은 제한된 환경에서의 깊이영상을 획득하는 과정에서 발생 할 수 있는 화질열화를 후처리 또는 전처리를 통해 개선함으로써 보다 향상된 깊이 영상을 제공한다. 다양한 실험결과를 통해서 개선된 깊이영상을 객관적 화질 평가를 위해 가상시점 참조 소프트웨어에 적용하여 비교함으로써 최대 0.42dB의 화질 향상을 확인하였다. 또한 영상의 실제 시청 환경과 가장 유사한 방법인 DSCQS(Double Stimulus Continuous Quality Scale)방법을 통해서 주관적 화질의 객관적 평가를 수행함으로써 개선된 깊이영상의 효용성을 다시 확인하였다.

▶ Keyword : 깊이영상, 에지검출기, 3D

#### Abstract

Recently, 3D technology based on depth image is widely used in various fields including 3D space recognition, image acquisition, interaction, and games. Depth camera is used in order to produce depth image, various types of effort are made to improve quality of the depth image. In this paper, we suggests using area-based Canny edge detector to improve depth image in applying 3D technology based on depth camera. The suggested method provides improved depth image with pre-processing and post-processing by fixing image quality deterioration, which may take place in acquiring depth image in a limited environment. For objective image quality evaluation, we have

• 제1저자 : 안양근 • 교신저자 : 홍지만  
• 투고일 : 2011. 12. 16, 심사일 : 2012. 02. 13, 게재확정일 : 2012. 03. 09.  
\* 숭실대학교 컴퓨터학과(School of Computing, Soongsil University)

confirmed that the image is improved by 0.42dB at maximum, by applying and comparing improved depth image to virtual view reference software. In addition, with DSCQS(Double Stimulus Continuous Quality Scale) evaluation method, we are reassured of the effectiveness of improved depth image through objective evaluation of subjective quality.

▶ Keyword : Depth-image, Edge Detector, 3D

### 1. 서 론

인간이 인지하는 정보의 80%이상이 시각신호를 통해서 전달되는 것을 보면 일상적인 생활의 모습을 기존의 평면적인 화상보다 훨씬 자연스러운 실감형 입체영상을 구현하는 것이 인류의 오랜 바람이었다. 이러한 입체감을 인간이 느끼는 요인은 시각 체계(HVS: Human Visual System)에 기인한다. 인간은 좌우 영상의 시각 신호를 대뇌에 전달하여 물체의 거리감과 공간감을 인식하게 되고 약65mm 정도의 사이 간격을 유지하고 있는 양안을 통해 약간 다른 각도, 즉 양안 시차(Binocular Parallax)를 통해서 3차원 영상의 입체감을 느끼게 된다[1].

이러한 입체감에 대한 욕구의 증대는 최근에는 아바타 열풍을 계기로 평면적이고 단조로웠던 미디어 산업이 3차원 실감미디어로의 급격한 변화를 맞이하게 되었다. 이는 거슬러 올라가 기원전 100년경 고대 그리스 벽화에 원근법으로 그려진 그림으로부터 입체감에 대한 인식이 시작하여, 서기 1600년경 이탈리아의 G. B della Porta가 양안 시차(Binocular Disparity)에 의한 입체로 보이는 그림엽서를 최초로 시도한 이후, 입체감을 줄 수 있는 기술 개발이 지속되었다[2]. 1960년대에 홀로그램에 의한 3차원 영상이 구현되고, 1980년대에 이르러 입체영화에서 입체 TV로 연구 개발이 시작되었다. 우리나라에서도 이러한 시대흐름에 발맞춰 2002 한일 월드컵 기간 동안 3차원 TV의 시험 방송을 시작으로 가전업계는 2009년 12월에는 3차원 TV 상용화를 위한 3차원 TV 실험방송 추진단을 출범하는 등 점차 실용화 단계에 이룸에 따라 실감미디어의 다양한 응용에 대한 가전업계의 인식이 더욱더 증가하고 있다. 또한 최근 마이크로소프트 키넥트와 같이 3D 깊이카메라를 이용한 실시간 신체 상호 작용형 실감 게임기도 등장하였다. 앞으로는 3D 깊이공간정보를 활용한 다양한 3D 응용산업이 활성화될 것으로 전망된다. 따라서 현재 해상도가 낮고 에러율이 높은 깊이카메라의 영상개선을 위하여 다양한 기법들이 소개되고 있다.

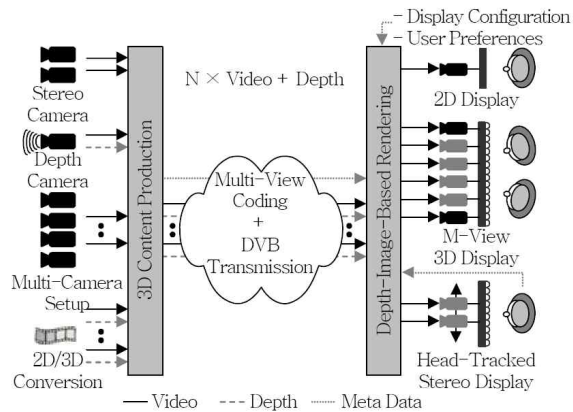


그림 1. FTV/3DV 표준 시스템 모델  
Fig. 1. FTV/3DV Standard System Model

FTV/3DV 표준 시스템 모델은 그림 1과 같이 표현될 수 있다. 영상 생성 방법으로 스테레오 카메라, 깊이 카메라, 다시점 카메라 그리고 2D/3D 변환 등이 사용될 수 있다. 이처럼 여러 영상 생성장치로부터 생성된 비디오 영상과 깊이영상을 효율적으로 압축하여 전송하고 이를 이용해 자유 시점(Free View) 영상, 3차원 영상, 2차원 고화질 영상 등으로 선택적으로 재생할 수 있다[3].

현재 가장 단순한 양안식이 게임, 의료, 가전 산업 등에 제한적으로 적용되고 있지만 향후 다양한 분야에서 더 많은 시점의 영상을 이용하는 다시점 영상이 사용될 것이다. 깊이영상은 영상내의 사물들 사이에 대한 3차원 거리 차이를 나타내는 지도로써 각 화소마다 0~255사이의 값으로 표현되고 높은 값(흰색)을 가질수록 시청자와 가까운 거리를 나타낸다. 일반적으로 이러한 깊이영상은 Z-Cam등의 깊이카메라(Depth Camera)나 DERS(Depth Estimation Reference Software)와 같이 깊이 예측기법을 사용하여 구하게 된다. 하지만 현재까지 깊이카메라나 깊이 예측기법으로 구해진 깊이 영상은 부정확한 경계면, 배경의 노이즈, Rubber-sheet등으로 인하여 입체영상 생성 시 경계선이 왜곡되어 입체감을 저해하게 된다[4][5]. 이를 해결하기 위해 비대칭 가우시안과 확장된 중간값 필터를 깊이영상에 적용하는 방법이 제안되어왔다[6-8].

본 논문에서는 이러한 상황을 고려하여 영역기반의 케니 에지 검출기를 사용하여 경계부분을 살리면서 평탄한 영역에 대해 경계기반의 깊이 영상 개선방법을 사용한다.

## II. 경계기반의 깊이 영상 개선

### 1. 케니 에지 검출기(Canny Edge Detector)

일반적으로 좋은 에지 검출기는 잡음에는 둔감하고 실제 에지에서만 반응해야 한다. 하지만 카메라로부터 영상을 획득하는 과정에서 불가피하게 발생한 상당량의 잡음이 포함된 영상을 얻게 된다. 따라서 에지를 보다 정확하게 찾기 위해서는 적절한 평활화 과정을 통해서 잡음을 제거하는 것이 선행되어야 한다. 이는 잡음을 제거하기 위해 사용되는 평활화 과정이므로 많은 평활화로 인해 영상에 번짐 현상(Blur)이 생겨 오히려 영상을 훼손하는 결과를 가져오게 된다. 따라서 본 연구에서는 식(1)과 같은 표준편차  $\sigma=1.4$ 일 때의 가우시안 커널을 사용한다[9].

$$B = \frac{1}{159} \begin{bmatrix} 2 & 4 & 5 & 4 & 2 \\ 4 & 9 & 12 & 9 & 4 \\ 5 & 12 & 15 & 12 & 5 \\ 4 & 9 & 12 & 9 & 4 \\ 2 & 4 & 5 & 4 & 2 \end{bmatrix} \quad (1)$$

가우시안 평활화(Gaussian Smoothing)를 거쳐 잡음을 제거한 영상을 이용하여 에지의 강도와 기울기를 구한다. 먼저  $x$ 와  $y$ 방향으로 식(2)와같이 소벨 연산(Sobel Operation)의 커널을 적용하여 식(3)을 이용하여 에지강도를 구하고, 에지의 방향을 식(4)와 같이 얻을 수 있다. 여기서,  $G_x$ 와  $G_y$ 는  $x$ 와  $y$ 방향의 각각의 기울기를 의미한다.

$$K_{G_x} = \begin{bmatrix} -1 & 0 & 1 \\ -2 & 0 & 2 \\ -1 & 0 & 1 \end{bmatrix} \quad K_{G_y} = \begin{bmatrix} 1 & 2 & 1 \\ 0 & 0 & 0 \\ -1 & -2 & -1 \end{bmatrix} \quad (2)$$

$$|G| = \sqrt{G_x^2 + G_y^2} \quad (3)$$

$$\theta = \arctan \left( \frac{G_y}{G_x} \right) \quad (4)$$

소벨 연산을 이용하여 구한 에지는 흐릿하고 두껍기 때문에 실제 에지 부분만 얇고 정확하게 구하기 위해서 다음과 같이 영상의 지역적 최대치를 보존하는 비 최대치 억제(NMS: Non-Maximum Suppression) 방법을 사용한다. 먼저 식(4)에서 구한 기울기는 경우에 따라 그림 1에서 볼 수 있듯이 수평, 수직, 그리고 두 가지 대각방향으로 총 4가지로 분류한다. 식(3)에서 구한 각각의 에지 강도와 분류된 기울기를 이용하여 현재화소의 에지 강도가 에지 노멀 방향의 두 값보다 강도가 크면 에지라고 판단하고, 아니면 에지가 아니라고 판단하여 억제한다. 이러한 방법을 통해 얻어진 영상도 여전히 약간의 노이즈 성분이 남아있게 된다.

이를 해결하기 위한 가장 좋은 방법은 임계값을 설정하여 강한 실제 에지만을 남기는 방법을 사용할 수 있다. 하지만 임계값 하나로는 약한 실제 에지를 검출하지 못하는 문제점이 발생한다. 이를 고려하여 강한 임계값 보다 큰 에지는 강한에지라고 판단하고 에지라 인식하고, 약한 임계값 보다 낮은 에지는 잡음이라 판단하여 버린다. 또한 이중 임계값(Double Threshold) 사이의 값은 약한 에지라고 판단하여 이력현상(Hysteresis)에 의한 주변에 강한 에지와 연결성을 측정하여 에지인가 아닌가를 추가로 판단하여 검출하게 된다.

### 2. 적응적 중간값 필터(Adaptive Median Filter)

중간값 필터는 비선형 디지털 필터 기술로 이미지나 기타 신호로부터 신호 잡음을 제거하는데 자주 사용된다. 여기서는 중간값 필터가 가상시점 생성, MVC(Multi-view Video Coding)을 이용한 깊이영상 부호화, DIBR(Depth Image Based Rendering)을 이용한 3차원 영상 생성 등의 다양한 응용에 적용 가능한 깊이영상 개선방법 사용될 수 있다. 하지만 기존의 전형적인 중간값 필터는 마스크 내의 모든 화소를 사용하기 때문에 평균값 필터를 사용한 영상보다는 좋은 결과를 보이지만 여전히 약간의 번짐(Blur)현상이 발생한다. 이러한 깊이영상 경계 부근의 번짐 현상은 영상 합성 할 때 경계부근에서 입체감의 감소를 야기한다.

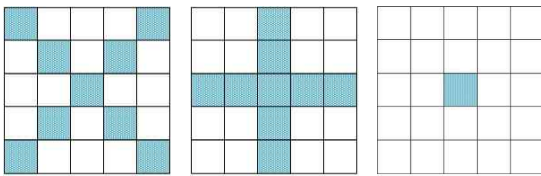


그림 2 혼합 중간값 필터링 마스크 (a) X-자형, (b) 십자형, (c)중간값

Fig. 2. Blending Median Filtering Mask (a) X-shaped, (b) Cross-shaped, (c) Center Value

따라서 본 논문에서는 경계영역에는 실제 경계를 살리면서 노이즈를 제거하는 혼합 미디언 필터를 적용하고, 평탄한 영역에서는 평활한 중간값 필터를 적용하여, 기존의 필터에 비해 더 효율적으로 잡음을 제거할 수 있는 적응적 중간값 필터를 제안한다. 혼합 미디언 필터는 그림 2와 같이 세 가지를 마스크의 각각의 중간값을 구한 후, 그 값들 간의 중간값을 구함으로써 수행하였다. 예를 들어, 그림2의 (a)의 중간값을 A라하고, (b)의 중간값을 B라하고, (c)값을 C라하고, 최종적으로 이들의  $median[A, B, C]$  값을 구하게 된다. 그림 3은 제안된 경계기반 적응적 중간값 필터링을 나타낸다. 여기서 혼합 중간값 필터링 적용 시 에지 방향에 따라서 그림 2의 (a) 또는 (b)만을 사용한다. 즉, 에지 방향이 45° 나 135° 일 경우에는 그림 2의 (b)만을 적용하고 에지방향이 0° 나 90° 일 경우에는 (a)를 적용한다.

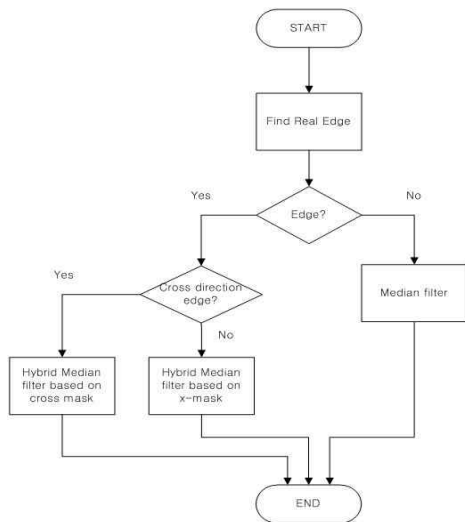


그림 3. 경계기반 깊이영상 개선 알고리즘  
Fig. 3. The Enhancement Algorithm of The Boundary-based Depth-image

### III. 주관적 화질 평가 방법

인간 개개인의 심리는 상당히 주관적이므로 심리학과 정신 물리학에서는 이러한 문제점을 해결하기 위해 인간의 주관적인 심리를 객관적으로 측정할 수 있는 방법들에 대해서 연구해 왔다.

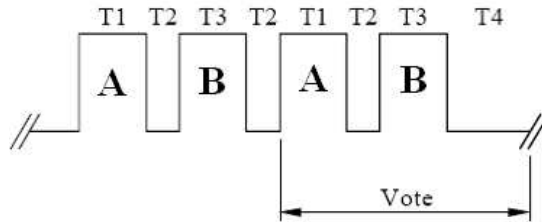


그림 4. 실험 영상의 표시 구조  
Fig. 4. Display Structure of Experiment Video

	0	1	2	3	4
	A B	A B	A B	A B	A B
Excellent					
Good					
Fair					
Poor					
Bad					

그림 5. 화질 평가표  
Fig. 5. Image Quality Score Card

ITU-R Recommendation BT.500-11에 여러 가지 주관적, 심리학적인 화질 평가 방법들이 제시되고 있다[11]. 여러 가지 표준 방법들 중에서 일반적으로 사용되는 DSCQS는 영상 쌍(A와 B)에 대해 화질을 평가 방법이다. 각 쌍의 영상은 손상되지 않은 기준 영상과 실험 영상으로 이루어진다. 평가 방법은 그림 4와 같이 평가자에게 두 영상 A와 B를 순차적으로 두 번씩 보여주며 두 번째 영상을 볼 때 평가자는 점수를 그림 5에 나타나 있는 평가표에 Excellent에서 Bad까지의 연속적인 선에 평가하게 된다. 이 방법은 실제 시청 환경에 가장 유사한 방법으로 평가되고 있다.

그림 6은 DSCQS로 영상의 주관적인 화질 평가를 하기 위한 전체적인 시스템을 보여주며 A와 B의 영상 중 어떤 영상이 기준 영상이 되고 실험 영상이 되는지의 선택은 무작위

로 행해진다. 이렇게 함으로써 평가자가 평가 순서에 선입견을 가지지 않고 객관성을 유지하면서 평가를 할 수 있다. 이렇게 평가된 점수들은 최종적으로 표준화된 범위의 값으로 환산되고 최종 화질 결과는 원본 영상과 실험 영상의 상대적인 화질 차이로 나타낸다.

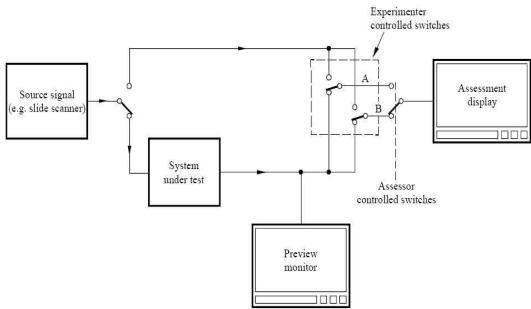


그림 6. DSCQS 시스템  
Fig. 6. DSCQS System

DSCQS와 같은 형태의 실험은 평가자와 실험되어지는 동영상에 따라 그 결과가 현격한 차이를 나타낼 수 있다는 문제점이 있다. 이러한 문제는 여러 평가자를 대상으로 반복적인 실험을 수행함으로써 보완될 수 있다. 하지만 이로 인해 DSCQS 실험을 완벽하게 수행하기에는 많은 비용과 시간이 필요하다.

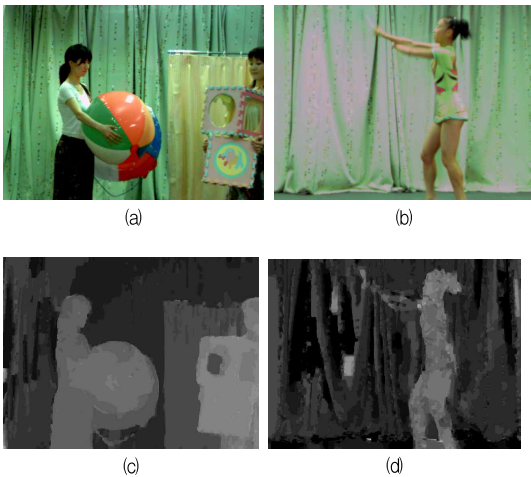


그림 7. 실험에 사용된 영상들과 그들의 깊이영상들 (a)"Akko", (b)"Rena", (c)"Akko"s Depth map, (d)"Rena"s Depth map

Fig. 7. Images and Their Depth-images used in Our Experiment (a)"Akko", (b)"Rena", (c)"Akko"s Depth map, (d)"Rena" 's Depth map

### IV. 실험 결과

본 장에서는 앞에서 제안된 경계기반의 깊이영상 개선 방법의 효율성을 입증하기 위해 다양한 실험결과를 보여준다. 먼저

표 1. "Rena"의 생성된 중간시점 영상의 PSNR[dB] 비교  
Table 1. PSNR Comparison of "Rena" 's middle image

	40	41	42	43	44	45	46
기존의 깊이 카메라 깊이영상을 사용한 방법	•	30.65	30.52	29.94	30.99	30.90	•
경계 기반의 개선된 깊이영상을 사용한 방법	•	30.95	30.78	30.01	31.13	31.09	•
개선된 깊이영상의 이득	•	0.30	0.26	0.07	0.14	0.19	•

표 2. "Akko"의 생성된 중간시점 영상의 PSNR[dB] 비교  
Table 2. PSNR Comparison of "Akko" 's middle image

	27	28	29	47	48	49	67	68	69
기존의 깊이 카메라 깊이영상을 사용한 방법	•	34.30	•	•	30.88	•	•	32.78	•
경계 기반의 개선된 깊이영상을 사용한 방법	•	34.52	•	•	31.30	•	•	33.03	•
개선된 깊이영상의 이득	•	0.22	•	•	0.42	•	•	0.25	•

MPEG(Moving Picture Experts Group)의 3DV(3D Video)에서 표준화를 위해 제공하는 VSRS(View Synthesis Reference Software) 3.0 Version을 이용하여 개선된 깊이영상의 객관적 효율성을 보고, 앞서 언급한 DSCQS방식의 주관적 화질 평가를 실시하였다.

그림 7은 실험에 사용된 다시점 영상들로 Nagoya 대학에서 제공하는 "Rena"와 "Akko" 영상으로 해상도는 640x480 이고 실험에서는 100프레임을 사용하였다[12].

표 1과 2는 실험 영상 "Rena"와 "Akko"에 개선된 깊이영상을 이용하여 VSRS로 생성한 가상시점 영상들과 원본 컬러영상과 비교한 객관적 화질 평가 척도인 PSNR결과이다. 표 1과 2에서 언급한 기존의 깊이 카메라 깊이영상이란, 깊이 카메라에서 영상을 받아들 때 후처리를 거치지 않고 영상태

이더 그대로를 받아와 사용한 원본 깊이영상을 가리킨다. VSRS 가상시점 생성은, 예를 들어 "Rena"의 41번째 가상시점을 생성하기 위해서는 좌측(40번째 시점)과 우측(42번째 시점) 각각의 원본 컬러 영상과 깊이영상을 이용하여 생성한 방법과 개선된 깊이영상을 이용한 방법으로 수행하게 된다. 표 1과 2에서 보면 "Rena"는 최대 0.3dB, "Akko"는 최대 0.42dB의 객관적 화질 개선효과를 보인다. 전체적으로 깊이영상 개선 방법이 효과적임을 실험을 통해서 확인할 수 있었다.

또한 DSCQS방법으로 주관적 화질을 측정하였다. 실험 대상자는 11명(평균 연령 28세)으로 3차원 영상을 인지하고 난시와 사시가 없는 사람을 선정하여 다시점 영상에 대해서 실험하였다. 3차원 입체 모니터 장치는 안경식의 파버나인社 G170A(Stereo LCD Monitor)를 사용하였다.

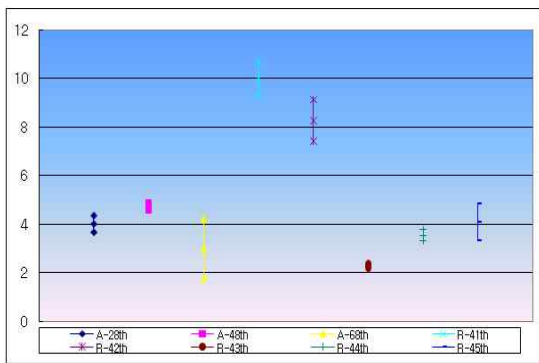


그림 8. "Akko"와 "Rena"의 DSCQS 결과  
Fig. 8. The DSCQS Results of "Akko" and "Rena"

그림 8은 "Akko"와 "Rena"의 개선된 깊이영상을 사용한 방법과 기존의 깊이영상을 사용한 방법의 DSCQS결과의 차를 나타낸 결과이다. "A-28th"는 "Akko"의 28번째, "R-41th"는 "Rena" 41번째 가상시점 영상을 나타낸다. 인지 정도의 차이는 있으나 표 1과 2에서 보인 가상시점 생성을 통한 객관적 화질평가의 결과와 유사함을 보인다. 이로써 객관적인 화질평가방법인 DSCQS를 통한 주관적 화질 평가도 개선된 깊이영상을 이용한 방법이 우수함을 보여준다.

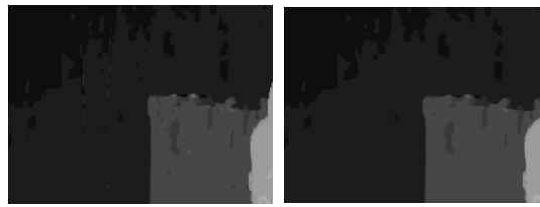
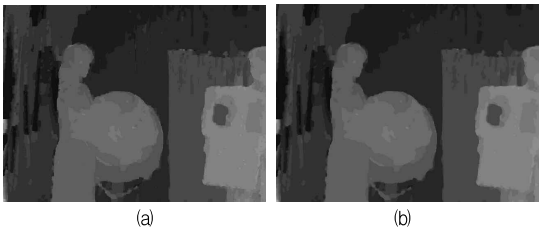


그림 9. 경계 기반의 "Akko"의 개선된 깊이영상 (a)원본영상, (b)개선된 영상, (c)확대한 원본영상, (d)확대한 개선된 영상  
Fig. 9. The Boundary-based "Akko"'s Improved Depth-image (a) Original image, (b) Improved image, (c) Enlarged Original image, (d) Enlarged and Improved image

그림 9는 원본 깊이영상(a)와 그에 대한 확대영상(c)에서 볼 수 있듯이 배경부분과 경계부분의 노이즈가 감소된 개선된 깊이영상(b)와 확대영상(d)를 통해서 확인할 수 있다. 이러한 깊이영상의 개선은 객체의 깊이감 향상은 물론 시각적 피로를 줄여 장시간 시청이 가능하게 할 것이다.





(c)

그림 10 경계 기반의 깊이 영상 개선으로 생성한 확대한 "Akko" 컬러 영상 (a)원본영상, (b)원본 깊이영상으로부터 생성된 가상시점, (c)제안된 방법으로 생성된 깊이영상으로부터 가상시점

Fig. 10. "Akko"'s Color Image

using The Boundary-based "Akko"'s Improved Depth-image

(a) Original image, (b) Virtual image using Original Depth-image, (c) Virtual image using Our Algorithm

그림 10과 11은 "Akko"와 "Rena"의 주관적 화질을 확대하여 비교하였다. 각각의 그림의 (a)는 원본영상, (b)는 원본 깊이영상으로 생성된 가상시점, 그리고 (c)는 개선된 깊이영상을 이용하여 생성한 가상시점의 컬러 영상이다. 먼저 그림 10의 (b)와 (c)를 비교해보면 (c)의 머릿결 부분에서 보다 원본과 유사하면서 보다 자연스러운 모습을 보여준다. 그림 11에서 보면 배경과 종아리부분의 경계부분이 (b)보다 (c)가 보다 자연스러운 영상을 보여준다.



(a)



(b)



(c)

그림 11. 경계 기반의 깊이 영상 개선으로 생성한 확대한 "Rena" 컬러 영상 (a)원본영상, (b)원본 깊이영상으로부터 생성된 가상시점, (c)제안된 방법으로 생성된 깊이영상으로부터 가상시점

Fig. 11. "Rena"'s Color Image

using The Boundary-based "rena"'s Improved Depth-image

(a) Original image, (b) Virtual image using Original Depth-image, (c) Virtual image using Our Algorithm

## V. 결론

우리는 지금까지 다양한 실험결과를 통해서 개선된 깊이영상을 객관적 화질 평가를 위해 가상시점 참조 소프트웨어인 VSRS 3.0 Version에 적용하여 비교함으로써 최대 0.42dB의 화질 향상을 확인하였다. 경계기반 깊이영상 개선 알고리즘을 이용한 적응형 중간값 필터의 사용은 실험에서도 확인할 수 있듯이 배경과 객체의 경계부분을 더욱 정확하게 나타낼 수 있음을 보여주었다. 또한 자칫 주관적으로 평가될 수도 있는 영상의 비교를 DSCQS방법을 통해서 주관적 화질의 객관적 평가를 수행함으로써 개선된 깊이영상의 효용성을 다시 확인하였다. 제안된 방법은 제한된 환경에서의 깊이영상을 획득하는 과정에서 발생 할 수 있는 화질열화를 후처리 또는 전처

리를 통해 개선함으로써 보다 향상된 깊이감을 제공할 것이다. 이러한 깊이영상의 개선은 현재 활발한 연구 활동중인 DIBR(Depth Image Based Rendering), MVC(Multi-view Video Coding), 3D 체감형 게임기, 인터랙티브 TV 그리고 FTV(Free-view point TV)/3DV(3D Video) 등의 다양한 분야 응용분야, 특히 현재 뜨거운 감자로 떠오르고 있는 3DTV등의 정보가전분야에 적용될 것으로 기대해 본다[13,14].

### 참고문헌

[1] K.H.Shon, "3D Video Coding Technology", Optical Society of Korea, vol. 5, pp.32-37, Jun 2001.  
 [2] K.S.Park, "3D TV Broadcasting Technology", Communication Books, 2004.  
 [3] ISO/IEC JTC1/SC29/WG11 N9783, "Description of Exploration Experiments in 3D Video Coding" Maui, Hawaii, Feb 2009.  
 [4] W.R. Mark, L. McMillan, and G. Bishop, "Post-rendering 3D warping," Proc. of Symposium on Interactive 3D Graphics, pp. 7-16, Apr 1997.  
 [5] C. Zitnick, S. Kang, M. Uyttendaele, S. Winder, and R. Szeliski, "High-quality video view interpolation using a layered representation" SIGGRAPH, pp. 600-608, Aug 2004.  
 [6] L. Zhang and W. J. Tam, "Stereoscopic image generation based on depth images for 3D TV," IEEE Trans. on Broadcasting, vol. 51, pp.191-199, May 2005.  
 [7] Erhan Ekmekcioglu, Vladan Velisavljević, and Stewart T. Worrall, "Efficient edge, motion and depth-range adaptive processing for enhancement of multi-view depth map sequences" 16th IEEE International Conference on Image Processing (ICIP), pp.3537-3540, Feb 2009.  
 [8] Erhan Ekmekcioglu, Vladan Velisavljević, and Stewart T. Worrall, "Edge and motion-adaptive median filtering for multi-view depth map enhancement" Picture Coding Symposium (PCS),

pp. 1-4, Jul 2009.  
 [9] John Canny, "A Computational Approach to Edge Detection" IEEE Trans. on pattern analysis and machine intelligence, Vol. PAMI-8, No. 6, Nov 1986.  
 [10] A. Ignatenko and A. Konushin, "A framework for depth image based modeling and rendering," Proc. Graphicon, pp.169-172, Sep 2003.  
 [11] ITU-R Recommendation BT.500-11, "Methodology for subjective assessment of the quality of television picture".  
 [12] online available: [http://wg11.sc29.org/svn/repos/MPEG-4/test/trunk/3D/view\\_synthesis/VSRS](http://wg11.sc29.org/svn/repos/MPEG-4/test/trunk/3D/view_synthesis/VSRS).  
 [13] online available: [http://www.tanimoto.nuee.nagoya-u.ac.jp/mpeg/mpeg\\_ftv.html](http://www.tanimoto.nuee.nagoya-u.ac.jp/mpeg/mpeg_ftv.html).  
 [14] ISO/IEC JTC1/SC29/WG11 N7539, "Requirements on Multi-view Video Coding", Nice, France, Vol. 5 Oct 2005.

### 저자 소개



#### 안 양 근

1994 : 한국해양대학교 제어계측공학과 공학사

1997 : 한국해양대학교 제어계측공학과 공학석사

현재 : 전자부품연구원 책임연구원

관심분야 : 시스템소프트웨어, 컴퓨터비전 HCI

Email : ykahn@keti.re.kr



#### 홍 지 만

1994 : 고려대학교 컴퓨터공학과 공학사

1997 : 서울대학교 컴퓨터공학과 공학석사

2003 : 서울대학교 컴퓨터공학과 공학박사

현재 : 숭실대학교 컴퓨터학과 교수

관심분야 : 시스템소프트웨어, 임베디드시스템

Email : jimman@ssu.ac.kr