

Softwarization of Cloud-based Real-Time Broadcast Channel System

Myung-Kyu Kwon*

Abstract

In this paper, we propose the softwareization of broadcasting system. Recently, the topic of industry is the fourth industrial revolution. The fourth industrial revolution is evolving from physical to virtualization. The Industrial Revolution is based on IT technology. Artificial Intelligence (AI), Big Data, and the Internet of Things, which are famous for Alpha Go, are based on software. Among IT, software is the main driver of industrial terrain change. The systemization of software on the basis of cloud environment is proceeding rapidly. System development through softwarization can reduce time to market lead time, hardware cost reduction and manual operation compared to existing hardware system. By developing and implementing broadcasting system such as IPTV based on cloud, lead time for opening service compared to existing hardware system can be shortened by more than 90% and investment cost can be saved by about 40%. In addition, the area of the system can be reduced by 50%. In addition, efficiency can be improved between infrastructures, shortening of trouble handling and ease of maintenance. Finally, we can improve customer experience through rapid service opening.

▶ Keyword: Software, Cloud, Virtualization, Broadcasting system, Cost reduction, Infrastructure

I. Introduction

4차 산업혁명을 이야기하면서 나오는 기술들이 너무 많다. 인공지능, IoT, 자율주행차, 클라우드, 드론, 가상현실 등이다. 따라서 4차 산업혁명의 미래를 이야기할 때, 사람들마다 견해가 다르고, 모두가 불확실한 전망 뿐이다. 현재 가상화 공간에서 정보가 더욱 다양해지면서, 사람들은 점점 가상 공간 활동이 늘어나고 있고, 산업에 있어서도 가상공간이 중요해지고 있다. 4차 산업혁명에 논의되는 인공지능, 빅데이터 기술은 데이터와 정보를 가공하여 더 고급 정보를 만들게 될 것이다. 결국 사람들은 가상공간에 더 연결될 것이다. 기술의 발전 속도면에서 보면, 정보는 물질보다 변형과 융합이 자유롭다. 따라서 새로운 정보와 결합하면서 빠른 발전을 한다. 하지만 물리 공간은 그렇게 빠른 진화가 어렵다. 결국 4차 산업혁명 기술의 발전은 얼마나 가상성을 가진 기술인지에 따라 달려있다[1].

4차 산업혁명의 대표주자들이 세상에 나오려면 거대한 데이터가 필요하고 이러한 데이터 처리하기 위해 다양한 클라우드가

필요 하다. 데이터 처리뿐만 아니라 각종 소프트웨어가 클라우드에 설치되어 고객 요구에 따라 서비스(IaaS, PaaS, SaaS)를 제공하게 된다. 시스템 Softwarization도 클라우드가 필수적이며 클라우드 기반으로 소프트웨어를 운용하여야 한다. 클라우드 기반으로 시스템 Softwarization를 구현하여 하드웨어 중심의 시스템을 변화 해야 한다. 따라서 필요할 때 원하는 서비스를 제공할 수 있도록 시스템 클라우드를 제공하여 언제, 어디서나 연결이 가능하고(Hyper-connectivity) 시스템의 오토스케일링도 지원되어야 한다.

미국의 사업자 COMCAST는 소프트웨어 기반의 비디오 프로세싱을 사용하여 1만개 이상의 채널들을 수용 하였다. 미국 내 2곳의 전국 헤드엔드와 20곳의 지역 시장에 대하여 7,000개의 HD/SD채널 묶음 서비스를 제공 한다. 모든 채널들은 HP 블레이드 서버에 VMware 기반의 가상화로 구성하고, 운용의 민첩성을 증가시켜, 단일의 중앙화된 운용팀으로 신속한 서비

• First Author : Myung-Kyu Kwon, Corresponding Author : Myung-Kyu Kwon
*Myung-Kyu Kwon (mgkwon@sk.com), Media operation center, SK Broadband
• Received: 2017. 08. 24, Revised: 2017. 08. 30, Accepted: 2017. 09. 03.

스 제공과 자동화된 구성 및 배포를 실현 하였다. 방송 스트리밍 서비스 제공을 위한 구성요소로는 실시간인코더, 인코딩된 미디어를 포맷 변환하는 트랜스코더, 채널들 결합하는 믹스(MUX), 스트리밍서버 및 플레이어가 있다. 구성도에 대한 설명은 Fig. 1.과 같다. 실시간 인코더와 함께 인코딩된 미디어파일을 변형(해상도 등)하는 트랜스코더가 있다. 또한 인코딩된 파일을 묶어주는 믹스(MUX) 장비도 함께 운용된다.

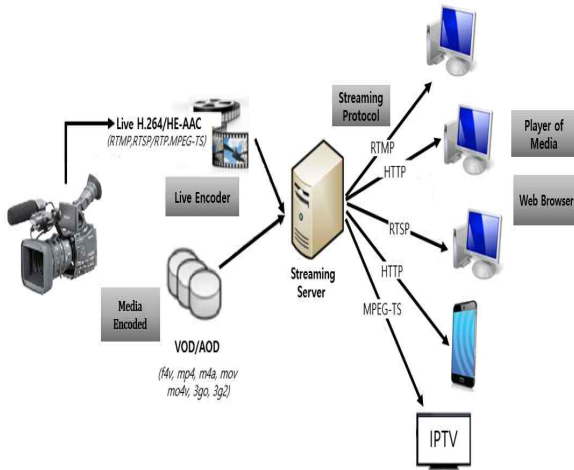


Fig. 1. Configuring streaming services

구성요소는 실시간인코더, 트랜스코더, 믹스(MUX), Near VoD, 스트리밍 서버, 플레이어가 있으며 세부 설명은 Table 1.과 같다.

Table 1. Component Function Description

Configuration	Explanation
Live Encoder	Provides live broadcasting by converting the signal input by the camera into a media protocol in real time
Transcoder	Transcoding into the promised media format to provide streaming services
MUX	Combine multiple channels into one channel
NVoD (Near VoD)	A system that broadcasts the same content to multiple channels with a time lag.
Streaming Server	Deliver real-time encoders or encoded media to players
Player	Receiving information from the streaming server(Dedicated application, web browser)

본 논문에서는 방송시스템중 트랜스코더, 믹스(MUX), 및 NVoD시스템을 Softwarization을 구현하여 클라우드로 제공한다. 향후 클라우드 기반에서 시스템의 Softwarization 구현을 통하여 서비스 가능성을 검토 하고자 한다.

따라서 본 논문의 목적은 디지털방송에서 클라우드 기반으로 채널 트랜스코더와 믹스에 대해 Softwarization 구현을 통해 하드웨어가 아닌 소프트웨어 시스템으로 서비스 가능성을 검토하는 것이다. 구성은 2장에서 관련연구와 일반기술들에 대

해 기술하고, 3장에서는 시스템 Softwarization 구현시 특징 및 아키텍처에 대해 기술하고, 4장에서는 실험과 결과분석 그리고 5장에서는 결론과 향후계획에 대해 설명 한다.

II. Related works

1. Cloud Virtual Environment

방송시스템은 3가지 환경으로 구분한다. 첫째는 하드웨어구축 방식이고 둘째는 클라우드 가상환경 구성이며 셋째는 가상환경이 구축된 경우의 서비스 제공 절차에 대해 비교 분석 한다. 첫째로, 하드웨어로 구축후 채널설정 절차에 대해서는 Fig. 2. 에 설명한다.

- A. Purchase and install H / W system
 - Purchasing and installing the H / W system for the desired system configuration
- B. Physical cable connection per system section
 - Physical cable for H / W system communication and stream in / out Installation and connection
- C. IP Address Setting
 - IP Adrses for network connection and connection configuration
- D. Service configuration
 - New service Configuration

Fig. 2. When built with hardware

A.~B. 과정을 관리자가 직접 물리적인 작업을 수행해야 한다. 각 H/W시스템의 통신을 위해 별도의 Network 스위치 물리 port 가 필요하다. All-IP 시스템의 경우 Stream In/Out 물리 port가 필요하다. 소요시간은 하드웨어 딜리버리 포함 하여 2주 되며 채널 수가 증가할 수록 소요 시간 증가한다. 둘째로, 가상환경 구성 및 채널설정 절차에 대해 Fig. 3.에 설명 한다.

- A. Create Virtual Server
 - VMware Client or other cloud user portal
- B. Virtual network allocation
 - Connect the specified network from the virtualization solution to the virtual server
- C. OS Installation and Setup
 - Install OS from virtual machine console screen
- D. IP Address Setting
 - IP address assignment and connection configuration after console connection after OS installation
- E. Software installation and service configuration

Fig. 3. When building a virtual environment

A.~D. 과정을 관리자가 가상 머신 솔루션상에서 작업 진행한다. VMWare client 또는 클라우드 사용자가 A.~B. 과정 이 물리적인 서버와 달리 소프트웨어상에서 수행되므로 신속하고 편리하며 서버 앞에서 수행할 필요 없다. 한 번 생성한 가상 서버를 템플릿으로 변경하거나 복사하여 A.~C. 과정을 한번에 수행 가능하며 소요시간은 1시간 이내 이다. 셋째로, 가상환경이 이미 구축된 경우이다. 이미 가상 환경이 구축되어 있고, Video Processing 소프트웨어가 설치되어 있는 상황이라면, 특정 작업시, Controller에서 service configuration 과정 만 필요하다. 이때 소요시간은 3분 이내이다.

2. Technology Analysis

2.1 Structure of Encoder[2]

인코더는 다음 Fig. 4.와 같이 크게 두 종류의 계층-네트워크 추상 계층(Network Abstraction Layer) 및 비디오 코딩 계층(Video Coding Layer)로 구성되어 있으며, 두 계층의 중간에 데이터 분할(Data Partitioning) 과정이 추가될 수 있다.

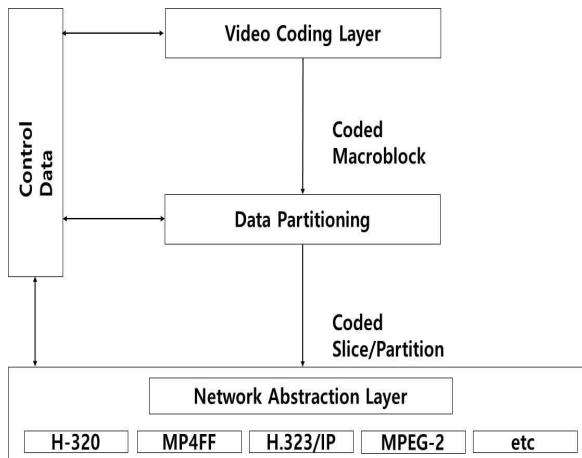


Fig. 4. Encoder structure

비디오 데이터는 비디오 코딩 계층(VCL)을 통하여 코딩되어 RBSP(Raw Byte Sequence Payload)의 형태로 출력된다. 이 데이터는 네트워크 추상 계층(NAL)에서는 RBSP 신호를 다양한 전송 계층을 통하여 전송하거나 저장매체에 저장하기 위하여 적절한 헤더 정보를 사용하여 포맷한다. 데이터 분할(Data Partitioning)은 전송에러 등으로부터 데이터의 중요한 부분을 보호하기 위한 기술로서, 중요도에 따라 영상 데이터를 3가지 파티션으로 분리하여 각각 다른 채널로 전송한다. 그러나 데이터 분할은 확장 프로파일(Extended Profile)에서만 사용한다. 인코더에 사용된 메인 함수의 순서도를 Fig. 5.에 도식 하였다.

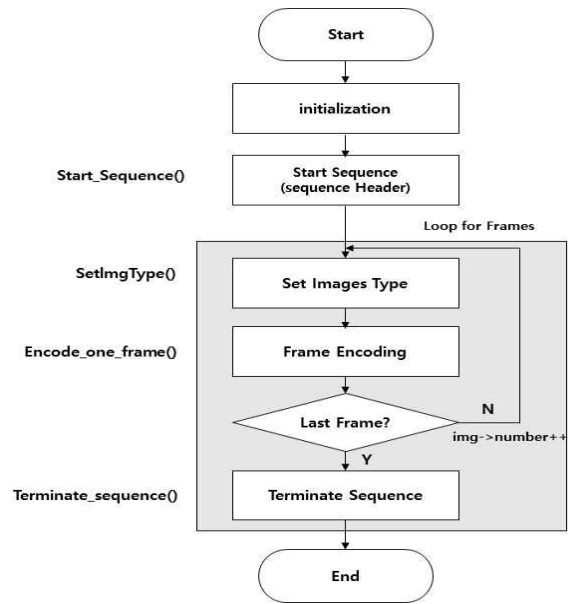


Fig. 5. Flowchart of the main function of the encoder

비디오 인코더는 다음 순서도와 같이 먼저 main() 함수에서 시작되는데, 크게 초기화 과정, NAL 과정과 DPL/VCL 과정으로 구분할 수 있다.

초기화 : 먼저 초기화(initialization) 과정에서는 양자화 파라미터, POC(Picture Order Count), 시퀀스(sequence) 또는 픽처의 파라미터, 이미지 구조, 피라미드형 GOP 구조, 움직임 예측(motion search), 그리고 최적화 파라미터 등을 초기화한다. 시퀀스의 시작 : 초기화가 완료되면, start_sequence() 함수에 포함된 GenerateSeq_parameter_set_NALU() 함수에 의하여 시퀀스 파라미터 세트(Sequence Parameter Set)를 설정하고 시퀀스 헤더를 구성한 후, WriteNALU() 함수에 의하여 시퀀스 헤더를 NAL로 전송 한다. 또한 write_PPS() 함수에 의하여 픽처 파라미터 세트(Picture Parameter Sets)를 구성 하여 NAL로 전송한다.

프레임 코딩 : 다음으로, 비디오 코딩 레이어(VCL)에서 각 프레임의 코딩이 진행된다. 먼저, 픽처의 타입을 결정하기 전에 다음과 같은 변수를 설정한다.

- 현재 픽처 참조 지시자(nal_reference_idc)
- 프레임 또는 필드 픽처를 위한 Picture Order Counts
- 프레임 번호 (frame_num)

한편 프레임 번호(frame_num)는 다음 알고리즘에 의하여 계산된다. 이 알고리즘은 단지 하나의 IGOP만 사용한다는 조건(NumberOfFrameInSecondIGOP==0)에서 수정하여 표현하였다. 여기서, log2_max_frame_num_minus4는 전체 프레임 수(MaxFrameNum)에 대하여 아래의 수식(1)과 같다.
$$\text{MaxFrameNum} = 2(\log_2 \text{max_frame_num_minus4} + 4) \quad (1)$$

프레임번호의 계산 알고리즘은 Fig. 6.에 표시 하였다.

```

if (input->intra_period && input->idr_enable)
{
    img->frame_num=(img->number- primary_disp)
    %input->intra_period)
    %(1 << (log2_max_frame_num_minus4 + 4));
    if (img->number % input->intra_period == 0)
    {
        img->frame_num = 0;
        primary_disp = 0;
    }
}
else
img->frame_num=(img->number- primary_disp)
% (1 << (log2_max_frame_num_minus4 + 4));
if (img->nal_reference_idc == 0)
primary_disp ++;
    
```

Fig. 6. Algorithm for calculating frame number

2.2 Structure of Transcoder

트랜스코더는 비디오스트림 신호를 다시 사이즈별로 인코딩하여 영상을 제공한다. 즉 1280*720의 비디오 신호가 입력 되면 이를 1280*720, 640*320, 360*240 등으로 재인코딩하여 디바이스별로 해상도 전송률을 조정한다. 인코더는 Video/Audio Raw 데이터를 인코딩 하여 생성한 Video/Audio ES(Elementary Stream)을 Output에 전달 Video preset, Audio preset으로 설정 저장 가능하다. Encoding에서 전달 된 Video/Audio ES 데이터를 전송 또는 저장을 위한 포맷으로 Muxing 하고 설정 된 protocol에 따라 출력으로 전송한다. 트랜스코더의 구성을 Fig. 7.에 보여준다.

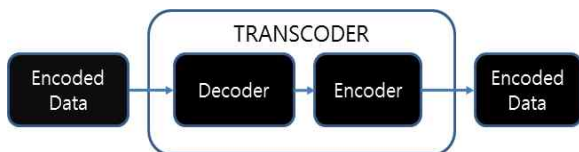


Fig. 7. Structure of transcoder

트랜스코더의 규격을 Fig. 8.에 보여준다.

	IPTV Extreme DVB, ATSC	IPTV Premium DVB, ATSC
Output	MPEG-2 TS over IP	MPEG-2 TS over IP
Network protocols	RTP, UDP multicast or unicast	RTP, UDP multicast or unicast
VBI private data	SCTE-35 and SCTE-104	SCTE-35 and SCTE-104
Subtitles	Closed caption, DVB Subtitles, DVB Teletext	Closed caption, DVB Teletext, DVB Subtitles
Codecs	H.264 BP, MP, HP and MPEG2 MPEG-2/4 AAC, MPEG1 Layer II	H.264 BP, MP, HP MPEG-2/4 AAC, MPEG1 Layer II
Resolutions	From mobile to HD	From mobile to HD

Fig. 8. Transcoder specifications

2.3 Structure of MUX[3][8]

IP 믹스(MUX)는 인코더에서 출력된 각각의 GbE신호에

DBS서버로부터 AIT, OC데이터를 수신받아 비디오신호에 믹싱(Muxing) 및 PID Re-mapping을 하고 EPG Push서버로부터 PSI 데이터를 수신받아 각각 SD, HD, Audio 신호에 PID Re-mapping을 한뒤 스크램블 서버로 신호를 전송한다. IP 믹스의 구조를 Fig. 9.에 보여준다.

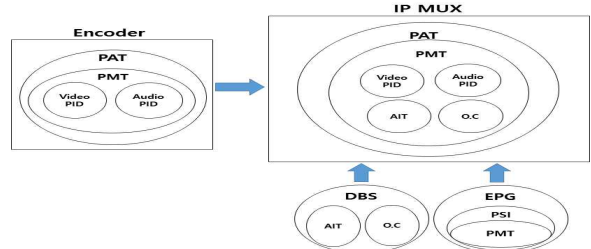


Fig. 9. IP MUX structure

또한 IP 믹스(MUX) 규격을 Fig. 10.에 보여준다.

Re-Multiplexing	
feature	- Filtering: Service & PID - PID Re-Mapping
Capacity	
PID	- Up to 8,192 input PIDs - 16,384 output PIDs
TS/Service	- Up to 512 input transport streams/services - Up to 512 output transport streams/services
Bit-rate	- 10Kbit/s to 216Mbit/s per transport stream
Management	- SNMP v1/v2 for alarm traps - IP v4 and IGMP v1/v2/v3 - User management via stand alone web browser

Fig. 10. Specification of IP MUX

2.4 Structure of NVOD(Near VoD)

NVoD 송출서버는 지정된 파일 입력 소스를 정해진 편성 시간에 멀티캐스트로 송출 하는 기능을 제공 하며, Web UI를 통하여 간편하게 제어 가능하며 각 관리 항목의 분리로 직관적인 송출 운용 상태 확인 가능하다. 송출서버는 채널관리(추가, 삭제, 편집, 설정, 송출기능), 송출관리(채널별 현재 송출 현황), 편성관리(채널별, 날짜별 송출 스케줄), 로그관리(날짜별 동작 로그 EMS 연동 Alarm, 송출상태 이벤트 등) 기능을 가지며 구성은 Fig. 11.에 보여준다.

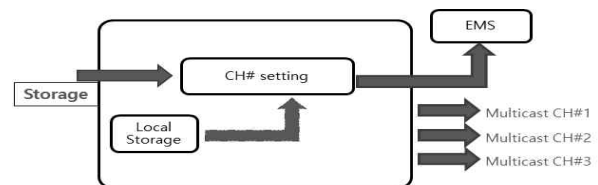


Fig. 11. Structure of NVoD

3. Video quality measurement

디지털방송 채널의 품질 측정 및 분석의 기준은 ETSI TR 101 290의 “Digital Video Broadcasting(DVB) : Measurement guide-lines for DVB systems”[4]에서 제시

하는 파라메타를 기반으로 측정한다. 품질 지표들은 우선순위에 따라 1~3순위까지 구분된다. 특히 MPEG-2 Transport Stream을 측정하고 분석하여 설정한 값 이상이면 사용자에게 경보를 표시해 준다. 1순위는 First priority : necessary for de-codability(basic monitoring)로서 수신된 MPEG-2 TS로서 동영상을 복원하기에 필요한 주요 파라메타로 기본적인 항목이다. 2순위 파라메타는 1순위보다는 중요도에서 낮지만 주기적으로 모니터링 할 필요가 있는 항목이다. 3순위 파라메타는 응용분야에 따라서 모니터링 할 필요가 있을 수도 있고 없을 수도 있는 항목이다[4]. 세부적인 파라메타는 Table 2.와 같다. 1순위의 Continuity_count_error파라메타 값을 서버에 설정해 두고 이 값 이상이면 운용자에게 경보를 가시각으로 표시해 준다.

Table 2. TS stream quality indicator of ETSI

Priority	Quality Index
First	Ts_sync_loss, Sync_byte_error, PAT_error, Continuity_count_error, PMT/PID_error
Second	Transport_error, CRC_error etc. 8 items in total
Third	NIT_error, EIT_error etc. 16 items in total

미디어 서비스에서 품질을 측정하는 인덱스는 DF(Delay Factor)와 MLR(Media Loss Rate)이 있다. DF는 수신된 미디어 데이터량과 디코딩되는 미디어 데이터량의 차이를 나타내며 DF를 구하기 위한 공식은 수식(2)과 같다[5].

$$\begin{aligned}
 VB(i,pre) &= \text{SUM}(S_j) - MR * T_i; \quad (j=1..i-1) \\
 VB(i,post) &= VB(i,pre) + S_i \\
 DF &= [VB(max) - VB(min)] / MR
 \end{aligned}
 \tag{2}$$

S_j : j번째 패킷의 미디어 payload size
 T_i : i번째 패킷이 인터벌에 의해 도착한 상대시간
 MR : 일반적인 미디어의 Bitrate
 $VB(i,pre)$: i번째 패킷이 도착하기 직전의 버퍼사이즈
 $VB(i,post)$: i번째 패킷이 도착한후의 버퍼사이즈

MLR은 시간당 전송 패킷의 손실 또는 disorder 패킷의 갯수를 나타내며, IPTV는 7개의 MPEG-2 TS(188byte)패킷으로 전송되므로 1개의 IP 프레임 손실은 7개의 패킷 손실을 초래하게 된다. MLR을 구하기 위한 공식은 수식(3)과 같다.

$$MLR = \frac{\text{Packets_expected} - \text{Packet_received}}{\text{Interval_time_in_seconds}}
 \tag{3}$$

Packets_expected : 시간간격동안 수신되어야할 패킷 수
 Packet_received : 시간 간격동안 실제 수신된 패킷 수
 $\text{Interval_time_in_seconds}$: 계산에 사용된 시간 간격

무기준법은 두 영상을 비교하여 측정하는 방식이 아니라 처

리영상만을 이용해서 영상의 품질을 측정하는 방법이다. MPEG과 같은 블록기반의 영상압축 방법으로 부호화된 영상의 경우 저 비트율에서 블록경계가 나타나는 현상 등을 이용해서 무기준법 방식으로 품질을 평가할 수 있다. V-Factor는 Video MOS에 해당하는 값으로 MPQM(Moving Picture QualityMetrics)기반으로 Video 품질을 측정한다. V-Factor를 구하기 위한 공식은 수식(4)과 같다[6].

$$V = f(QER, PLR, IR)
 \tag{4}$$

QER : 비디오품질평가와관련된코덱
 PLR : 패킷손실률 지터버퍼와네트워크손실
 IR : 영상이미지의복잡도

III. The Proposed Scheme

1. System Features

1.1 Basic and scalability aspects[6]

제안되는 시스템(가상화 서버)은 채널 추가, 삭제 및 변경 등 오케스트레이션 기능을 제공한다. Vmware 또는 OpenStack 환경 조건에서 인프라 스케일 아웃을 원활히 할 수 있는 기능을 제공하며 MPEG-2, H.264 그리고 HEVC 비디오 코덱을 지원하는 Transcoding 기능을 지원한다. 아울러 Software based Live Transcoder 기능과 Software based Live Multiplexer기능도 제공한다. 마지막으로 Transcoder 및 MUX에 대한 모니터링 및 Management 기능을 제공한다.

1.2 Operational aspect[7]

IaaS연동 기능을 제공한다. 이것은 OpenStack 또는 Vmware의 환경에서 연동 가능하게 하며, 실시간 제어기로서 채널 추가, 삭제, 변경 및 복원 기능을 제공한다. 모니터링 측면에서는 가시각 및 절체가 가능한 구조이다. 또한 QoS구간 탐지 기능과 품질 인덱스인 CC Errors, Jitter, TS Sync를 리포트하는 기능을 지원한다. MUX에서 시스템 로그의 수집 및 관리 기능과 통합 대시보드를 통해 관리자/운용자 편리성과 효율적 관리기능도 제공한다. 마지막으로 주요컴포넌트의 설치작업의 자동화 기능을 제공한다. 이것은 OpenStack 또는 Vmware에 관한 스크립트를 통하여 자동화 기능을 제공하는 것을 의미한다. 기타 사항으로 하드웨어 성능에 따라 채널 증설이 원격에서 가능하다. 1개의 물리적인 port를 가상화 시스템에 여러 개의 논리적인 port로 할당하여 중복 사용이 가능 하다(물리적인 port는 server 당 source 입력/stream 출력/management 3개의 물리 port만 필요하고 연결 케이블 등의 구매 및 공사 감소 가능). 연동되는 L2 스위치의 물리적 Port가 감소하고 추가 연동 장비 대수 감소 가능하다.

2. Configuration of suggested system[9]

2.1 Existing hardware-based headend system

기존 하드웨어 기반의 IP/SDI 혼용 실시간 시스템이 Fig. 12.와 같이 구성 되었다. 서비스 채널 증가시 별도의 하드웨어 추가 필요 하였으며 구성 변경시 변경에 따른 물리적 케이블과 로컬에서 설치가 필요 하였다.

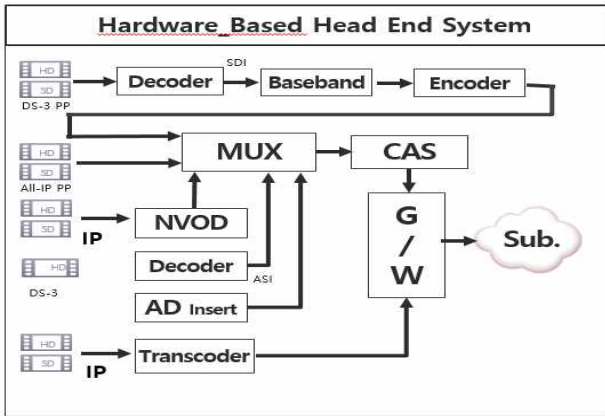


Fig. 12. Hardware-Based Head End System

2.2 Virtualization-based headend system

신규 가상화 기반의 올아이피(All IP) 실시간 시스템으로 트랜스코더와 믹스(MUX) 그리고 NVoD로 구성한다. 서비스 채널 증가시 기 구축된 인프라에 VM 생성하며 되므로 운용유지 보수에 유리하다. 구성 변경시 VM 내부 처리에 따른 물리적 케이블 변경 불필요하며 원격에서 처리 가능하다. 구성을 Fig. 13.과 같이 구성 되었다.

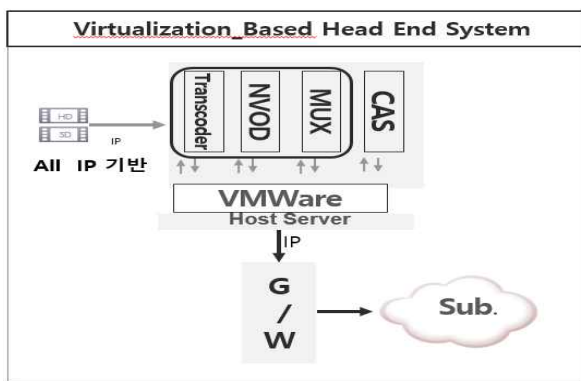


Fig. 13. Virtualization-Based Head End System

IV. Experiment and analysis

1. Configuration of experimental system[10]

실험 모형 헤드엔드 시스템은 비디오 신호 입력후 트랜스코

더, 믹스(MUX) 및 NVoD부분을 소프트웨어화로 개발 구현하고 클라우드 하드웨어위에 포팅후 실험을 수행 하였다. 기존 클라우드 하드웨어가 설치되어 있다고 가정하고 소프트웨어로 개발된 장비와 기존 하드웨어방식의 장비에 대하여 품질 및 성능을 실험 비교 하였다. 클라우드에 사용된 하드웨어 스펙은 아래 Table 3. 과 같다.

Table 3. Hardware specification for video encoding

Items	Specs for Video Encoding	QTY
Processor	Intel Xeon Processor E5-2697 v4 with memory Interleaving and CPU	2
Memory	Kingston 8GB Module DDR4, Registered, DIMM	4
Hard Drive	2.5IN, SATA-3, 500GB, 7200 RPM, configured	2
Ethernet Ports	GiGA ports	6
OS	CentOS 6.6(64bits)	1

실험시스템은 클라우드 하드웨어 기반에 소프트웨어로 개발 구현된 시스템이 구동되게 Fig. 14.와 같이 구성 하였다. 실험 시스템 구성을 보면 트랜스코더는 2Ch.로 구성, 믹스(MUX)는 15Ch.용 2Set로 구성하였으며 NVoD 송출시스템은 2Ch. 2Set로 구성하였다. 모니터링 및 품질측정을 위해 멀티뷰어 1Set도 구성 하였다[11][13].

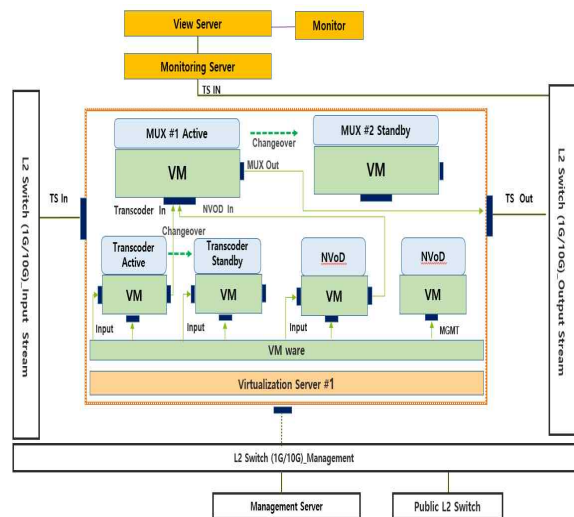


Fig. 14. Head End Experimental system

2. System experiment

실험은 소프트웨어 트랜스코더, 믹스(MUX) 및 NVoD 설치를 위한 VM(Virtual Machine)을 구성한다. VM이 구성되면 트랜스코딩 소프트웨어와 믹스(MUX) 및 NVoD 소프트웨어를 설치한다. 일단 소프트웨어가 설치되고 나면 믹스(MUX) 구성작업을 수행한다(PID Mapping, In/Out PID를 생성). 또한 콘트롤러 통합 웹 UI를 통해 VM Server상태를 모니터링 한다. 또한 NVoD용 채널 등록, 콘텐츠 등록, 스케줄확인을 수행한다. 아래 Fig. 15. 와 같이 등록된 콘텐츠가 정상적으로 재생 되는지 확인한다.



Fig. 15. NVoD Check system normal playback

트랜스코더 및 믹스(MUX) Delay를 측정한다. 트랜스코더 Delay는 Fig. 16.과 같이 58frame(00:24:10 - 00:22:12, 1초 30frame)이다.



Fig. 16. Transcoder Delay

믹스(MUX) Delay는Fig. 17.과 같이 18frame (01:33:00 - 01:33:18, 1초 30frame)이다.



Fig. 17. MUX system Delay check

3. Experimental results and analysis

3.1 Quality and performance

디지털방송 채널의 품질 측정 및 분석의 기준은 ETSI TR 101 290의 “Digital Video Broadcasting(DVB) : Measurement guide-lines for DVB systems”에서 제시하는 파라메타를 기반으로 측정한다. Table 2.의 TS stream 품질지표대로 측정된 결과는 Table 4. 와 같다

Table 4. Result of TS stream quality indicator of ETSI

Indicator		Hardware Based	Software Based
Priority 1	TS_sync_loss	No error	No error
	Sync_byte_error	No error	No error
	PAT_error	No error	No error
	CC Error	No error	No error
	PMT Error	No error	No error
Priority 2	PID Error	No error	No error
	Transport_error	No error	No error
	CRC_error	No error	No error
	PCR_error	No error	No error
	CAT_error	No error	No error

실험시스템에서 End-to-End Delay 성능 지표에 대해 하드웨어 기반과 소프트웨어기반으로 측정하여 Fig. 18.에 표시 하였다[14].

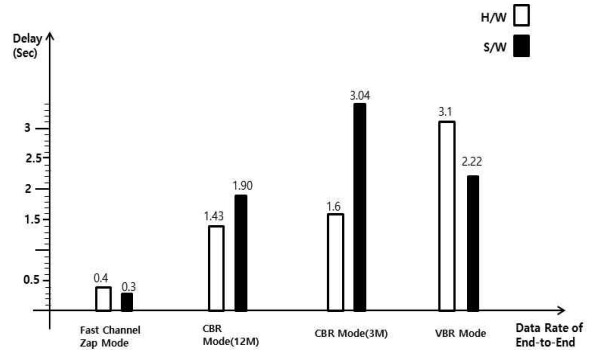


Fig. 18. Delay time by data rate

End-to-End Delay시간을 하드웨어기반과 소프트웨어기반으로 비교할 때 CBR Mode(3M)를 제외하면, 양측 비슷한 시간으로 도출되었다. 특히 CBR Mode(12M)에서는 2가지 방식이 모두 2초 이내로 기존 방식과 유사하여 상용화 가능성을 보여 준다.

3.2 Cost Reduction

실시간 10Ch. 구축을 기준으로 Cost를 비교하면 Table 5. 와 같다(국내 방송장비 SI업체인 D社 제안가격 기준).

Table 5. The comparison of cost

Items		Hardware Based	Software Based	effect
CAPEX [million Won]	Server's	300	40	34%
	License	-	160	
Maintenance		120	65	46%

Cost측면 비교시 소프트웨어 방식이 하드웨어방식보다 약 40%절감 됨을 알 수 있다. 특히 Maintenance 분야에서는 채널 증설시 소프트웨어방식의 장점이 더욱 잘 나타난다.

3.3 Reduced area and shortened roll-out time

상면 및 서비스 출시를 위한 시스템 준비시간 단축 관련 하드웨어방식과 소프트웨어방식을 비교하고 Table 6.에 기술하였다. 하드웨어방식은 장비 딜러버리 기간 포함이다.

Table 6. Area & roll-out time effect comparison

Items	Hardware Based	Software Based	effect
Rack [RU]	2Rack [20RU]	1Rack [2RU]	50%
roll-out[Hr]	336	3	over 90%

V. Conclusions

본 논문을 통하여 디지털방송 시스템 구성시 신규 개발된 소프트

웨어 방식의 시스템(Softwarization)이 하드웨어방식의 시스템보다 효율적으로 구성할 수 있음을 확인하였다. 4차 산업혁명시대에는 소프트웨어를 기반으로 발전됨에 따라 시스템뿐만 아니라 산업 전반에 걸쳐 소프트웨어 혁신이 이루어질 것으로 기대된다. 신규 개발구현된 소프트웨어방식의 시스템을 실험한 결과 품질과 성능 측면에서는 기존방식과 별차이가 없었으며 Cost 측면에서는 약 40% 절감할 수 있게 분석되었다. 품질은 ETSI TR 101 290의 5장 MPEG-2 Transport Stream의 측정 및 분석 중에서 First priority(TS_sync_loss, Continuity_count_err 등)의 항목을 적용하여 측정하였다. 에러 발생시 로그 파일을 데이터베이스화 하였다 [12][15]. 이후 빅 데이터에 분석 솔루션인 스플링크 툴(Tool)을 이용하여 장애 예방 Guide를 만들었다. 소프트웨어방식으로 시스템을 구성할 경우 시스템설치 상면은 50% 절감효과를 가져왔고, 상품 출시나 서비스 Roll-out을 위한 준비시간은 수분 이내 완료할 수 있다. 기존의 14일 소요 시간이 3시간 이내로 단축될 수 있다.

향후에는 개인방송을 포함한 채널들이 폭발적으로 등장하므로 채널수는 500~1,000Ch. 까지 증설될 수 있어, 투자비 측면이나 구축시간을 획기적으로 단축할 수 있는 효과를 기대할 수 있다. 이를 더욱 효율화하기 위해 소프트웨어방식의 시스템을 개발할 경우 Delay를 줄일 수 있는 방식으로 개발이 필요하다.

산업의 전반에 소프트웨어화가 가속화 될수록 가상세계와 현실세계가 인간을 중심으로 결합하는 4차 산업혁명의 결과는 우리에게 빨리 다가올 것이다.

REFERENCES

- [1] Lim il, "Insights on The Fourth Industrial Revolution", The Maker, Aug. 2016.
- [2] W. S. You, "Analysis of H.264/AVC Encoder Reference Software", Information and Communications University, Apr. 2015.
- [3] SK C&C, "Introduction of IPTV System", Technical Report, Aug. 2016.
- [4] ETSI TR 101 290 v1.2.1, "Digital Video Broadcasting(DVB): Measurement guidelines for DVB systems", pp. 17-22.
- [5] J. J. Lee, K. D. Nam, C. B. Kim, "A Study on The IPTV Quality Using FR or The NR Measurement", The Institute of Electronics and Information Engineers, Vol. 46, No. 8, pp. 59-66, Aug. 2009.
- [6] Y. J. Ahn, T. J. Hwang, S. E. You, W. J. Han, D. G. Sim, "Statistical Characteristics and Complexity Analysis of HEVC Encoder Software", The Journal of Broadcast Engineering, Vol. 17, No. 6, Nov. 2012.
- [7] Ericsson, "Virtualization and Cloud Technology", Technical Report, Aug. 2016.
- [8] Y. W. Kim, S. Sohn, and G. S. Jo, "Efficient Multiplex Audio Monitoring System in Digital Broadcasting", Journal of The Korea Society of Computer and Information, Vol. 13, No. 7, pp. 91-98, Dec. 2008.
- [9] DSPlusteck, "Next TV Platform", Technical Report, Nov. 2016.
- [10] C. H. Lim, "Software Architect for Media Service", SK C&C, Technical Report Dec. 2014.
- [11] M. K. Kwon, "Implementation of efficient multi-view system through function distribution in digital multi-channel broadcasting service", Journal of The Korea Society of Computer and Information Vol. 22 No. 6, pp. 17-24, Jun. 2017.
- [12] C. J. Ryu, M. H. Han, S. J. Han, "Design of Log Management System based on Document Database for Big Data Management", The Korea Institute of Information and Communication Engineering, Journal of the Korea Institute of Information and Communication Engineering, Vol. 19, No. 11, pp. 2629-2636, Nov. 2015.
- [13] I. H. Yang, I. T. Ryoo, "Real-time IPTV Streaming Packet Monitoring System", Korean Institute of Information Scientists and Engineers, Winter Conference, pp. 903-905, Dec. 2014.
- [14] G. W. Lee, I. T. Ryoo, "A Study on the Real-time Traffic Monitoring System for IPTV Testbed Networks", The Korean Institute of Communications and Information Sciences, Summer Conference, pp. 9-10, Jun. 2013.
- [15] G. W. Seo, J. H. Ok, K. Lee, J. H. Lee, C. H. Lee, "Multimedia No-reference Video Quality Assessment Methods Using Bit Stream Information", The Journal of Broadcast Engineering, Vol. 18, No. 2, Mar. 2013.

Authors



Myung-Kyu Kwon received the B.S. degree in electric engineering from Kyungpook National University, Korea, in 1985 and Ph. D. degree in Convergence Engineering from Hoseo University, Korea, in 2017. He is currently working for SK Broadband. He is interested in Distributed system, Digital content, ICT, Digital convergence, AI, Cloud computing, and Big data.