

# The Effects of Social Withdrawal, Depression, and Self - Esteem on Adolescents' Mobile Phone Dependence

Sung-a Bang\*, Hwie-Seo Park\*\*

## Abstract

The purpose of this study was social withdrawal, depression, and self - esteem affect adolescents' mobile phone dependency. For this study, I used data from the first grade of junior high school during the 7th (2016) Korean child and youth panel survey provided by Korea Youth Policy Institute. A total of 1,937 people were selected as the final target except those who do not have a mobile phone .The analysis method was SPSS 23.0 and AMOS 20.0.

As a result of the study, First, the higher the depression of adolescents, the higher the dependence on mobile phones. Second, the social withdrawal and depression of adolescents have a significant impact on mobile phone dependence through self-esteem.

In conclusion, I would like to provide policy data so that youths can develop and implement preventive programs that can prevent personality education and erroneous mobile phone dependency that can develop healthy and positive growth.

▶ Keyword: Social Withdrawal, Depression, Self - Esteem, Mobile Phone Dependence

## I. Introduction

우리나라는 IT강국답게 청소년의 휴대폰 보급률이 세계 4위로 상당히 높은 수준으로 전체 청소년 인구의 70%가 휴대폰을 소유하고 있는 것으로 알려져 있다[1]. 2018년 여성가족부에서는 전국 청소년(초4, 중1, 고1)들의 약 132만 여명을 대상으로 인터넷스마트폰 이용습관 진단조사를 실시한 결과, 대상자 대비 98.1%에 해당되는 최종 참여인원 총 129만 여명 중 스마트폰 과의존위험군 12만 여명, 위험사용자군 1만 여명, 주의사용자군 10만 여명으로 조사되었다[2]. 이는 전년 대비 비슷한 추세로 여전히 청소년들의 휴대폰 의존도는 나아지지 않고 있다는 것을 증명하고 있다.

청소년기는 생물학적·정서적·사회적 변화를 맞이하는 과도기로 환경에 적응하고 발달과업을 수행하여 개인의 능력을 조화롭게 성장 할 수 있도록 준비해야하는 중요한 시기이다. 특히 심리적 불안정한 시기인 청소년기에는 다른 연령대보다 휴대폰화 이용과 관련된 부정적 영향에 더 취약할 수밖에 없다[3]. 따라서 휴대폰화 의존은 정보화의 역기능적 현상으로 정체성과 가치관이 아직 정립

되지 않은 청소년기에 지나친 휴대폰화의 사용은 정신적 및 신체건강뿐만 아니라 윤리와 중독 등의 심각한 사회문제로 발전할 수 있다. 즉, 일상생활에서 불안, 우울, 초조, 내성 등의 문제와[4] 낮은 자아로 인해 성숙한 대인관계를 형성·유지하는데 어려움을 겪게 된다[5]. 현대사회에서 휴대폰화가 보편화되면서 청소년들에게는 접근하기 쉬우면서도 큰 시각적 자극이 되기 때문에 심리적으로 더 쉽게 의존할 수밖에 없는 것이 현실인 이 시점에 휴대폰화가 청소년의 발달과업에 부정적인 영향을 주는 다양한 문제에 대한 논의가 요구된다. 따라서 일상생활에서의 현실기능과 개인의 정서·심리적 균형을 깨고 있는 휴대폰화 의존은 심리·정서적으로 발달단계에 있는 청소년들에게 부정적 영향을 미칠 수 있기 때문에 청소년의 휴대폰화 의존도에 영향을 끼치는 심리적 요인이 무엇인지에 대한 검증이 필요하다.

휴대전화 의존은 습관적으로 사용하게 되면서 현실에서의 긍정적인 사회적 관계에 도움이 전혀 되지 못하고 오히려 휴대폰화

• First Author: Sung-a Bang, Corresponding Author: Hwie-Seo Park  
\*Sung-a Bang (bsaep@hanmail.net), Korean Culture & Welfare Institute  
\*\*Hwie-Seo Park (hspark@chosun.ac.kr), Dept. of Administration and Welfare, Chosun University  
• Received: 2018. 10. 26, Revised: 2018. 11. 15, Accepted: 2018. 11. 15.

에 의지하고 집착하는 현상이라고 할 수 있다. 특히 청소년기는 아동기에 비해 상호작용할 수 있는 관계형성이 늘어나면서 그 관계대상과의 친밀감 및 신뢰감도 증가하는 시기로[6] 긍정적 사회적 관계형성은 청소년의 심리 정서적 발달에 매우 중요한 영향을 미친다[7]. 이에 휴대전화 의존에 영향을 줄 수 있는 사회적 위축에 주목해야 할 필요가 있다. 사회적 위축은 사회적 관계형성을 회피하고 그러한 사회적 상황에 잘 참여하지 못하는 행동으로 정의된다[8]. 사회적 위축은 겉으로 드러나지 않아 교사나 부모의 관심을 상대적으로 많이 받지 못하여 심리적 어려움에 대한 문제를 잘 해결하지 못하는 경향이 있다[9]. 따라서 사회적 위축은 주로 고립감, 사회성 결핍, 부끄러움 등의 의미[10]로 표현되고 있으며, 사회적으로 위축된 이들에게는 면대면 상황의 소통이 부담스러울 수 있다. 이러한 상황에서 느끼는 외로움을 휴대전화 사용에 의존하면서 해소하고자 하는 것이다. 실제로 외로움이 휴대전화의존에 결정요인이 된다는 연구결과[11][12]들과 사회적 위축이 휴대전화의 의존현상을 강화시킬 수 있는 변인이라는 연구결과[13]들이 보고되고 있다.

휴대전화 의존성과 밀접한 관련성을 갖는 또 다른 요인으로 우울을 강조하고 있는데, 청소년의 우울 경험이 청소년기뿐만 아니라 성인기의 삶까지 직결될 수 있으므로 청소년기의 우울을 간과해서는 안 된다[14]. 청소년기의 우울은 심리적 부적응의 대표적인 변인으로 무기력과 상실감을 느끼며, 증상이 더욱 심해지면 자살과 같은 극단적인 결정으로 치닫게 만들기 때문에 심리-정서적으로 불안정한 청소년들에게 매우 중요한 요인이라고 할 수 있다. 많은 선행연구들이 휴대전화 과다 사용과 우울, 자존감 및 불안과 같은 심리적 요인과 관련성이 높고[15], 중독집단이 비 중독 집단보다 자아존중감이 현저히 낮고 우울수준이 높으며 우울 및 공격성 수준이 강한 청소년 집단에서 휴대전화 의존도가 높다는 연구결과[16]등을 제시하고 있다. 우울을 경험한 청소년들은 휴대전화에 과도한 집착과 강박증, 금단현상 등 정신 병리적 문제가 높아지면서 휴대전화에 더욱더 의존하게 되면서 우울증상 또한 더욱 심각해지는 악순환의 연속이다. 따라서 우울은 휴대전화 의존 및 중독 수준에 따른 위험 집단을 판별하는 준거로 사용될 수 있기 때문에[16], 휴대전화 의존에 영향을 미칠 수 있는 주요 변인으로 간주될 수 있음을 시사한다.

휴대전화 의존도와 관련된 또 다른 요인으로 자아존중감을 제시하고 있다. 자아존중감은 자신에 대해 생각하고 있는 가치에 대한 주관적 판단으로 자아존중감이 높다는 것은 자기를 수용하고 존중하며, 스스로 가치 있다고 느끼는 것이다[17]. 청소년기에는 학교나 또래 등 보다 광범위한 사회적 관계로부터 받게 되는 자신에 대한 인식과 평가가 큰 영향력을 발휘하는 시기로 이는 아동기와 더불어 자아정체감이 형성되기 시작하는 청소년기의 발달과업에 많은 영향을 끼친다[18][19]. 많은 연구자들이 스마트폰 중독과 낮은 자아존중감과의 관련성에 대한 연구들을 보고하고 있으며[20][21][22], 박혜정 · 최은숙(2017)[23]은 청소년의 스마트폰 중독과 우울과의 관련성에서

자아존중감이 매개효과를 검증하여 청소년들의 자아존중감의 중요성을 다시 한 번 확인 시켜주었다. 따라서 자기 통제력이 낮고 불안정한 정체성을 지니고 있는 청소년들은 높은 수준의 휴대전화 의존도를 보임으로써 결국에는 이들의 건강한 자아존중감 형성과 발달에 부정적 영향을 미칠 수 있기 때문에 다각적인 문제에 대한 논의가 요구된다.

본 연구목적은, 사회적 위축과 우울, 그리고 자아존중감이 청소년의 휴대전화 의존에 미치는 영향을 살펴보고 휴대전화 사용과 관련하여 청소년들의 긍정적인 발달을 돕기 위한 다각적인 프로그램 개발과 정책적 방안을 위한 기초자료로 제공할 수 있을 것이다.

## II. Research Design

### 1. research Model

본 연구는 사회적 위축과 우울감이 청소년의 휴대폰 의존도에 미치는 영향력과 이들의 인과관계 속에 자아존중감의 매개효과를 파악하기 위해 연구모형은 [Fig. 1]과 같다.

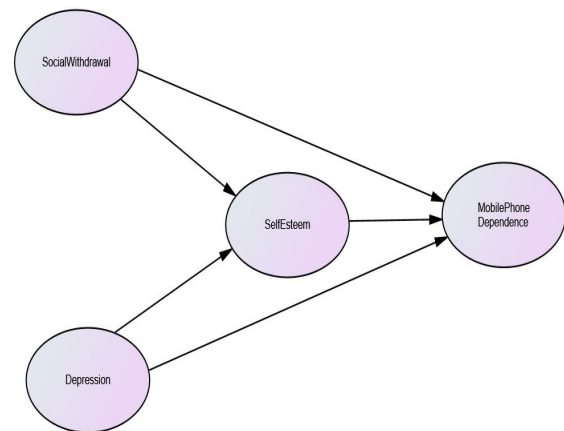


Fig. 1. Research model

### 2. Research Problem

위에서 제시한 논거를 바탕으로 본 연구에서 살펴보고자 하는 연구문제는 다음과 같다.

첫째, 사회적 위축과 우울감이 청소년의 휴대폰 의존도에 영향을 미치는가?

둘째, 사회적 위축과 우울감이 자아존중감을 매개로 청소년의 휴대폰 의존도에 영향을 미치는가?

### 3. Analytical Objects and Data

#### 3.1 Analytical Objects

한국청소년정책연구원에서 수집하여 조사 분석한 한국 아동·청소년 패널조사 자료로 전국의 초1, 초4, 중1학년을 모집단으로 다단계화집락표집방식으로 선별되었다. KCYP는 2010~2016

년까지 이들을 대상으로 매년 추적조사를 실시하여, 초1, 초4, 중1 패널에 데이터를 설계 분석하여 아동·청소년기의 발달과정을 파악하고 있다. 본 연구는 가장 최근 데이터인 제7차(2016년) 초1패널로 중학교 1학년 자료를 활용하였으며, 휴대전화를 보유하고 있지 않은 대상을 뺀 나머지 총 1,937명이 최종 대상으로 선정되었다.

### 3.2 Analytical Data

본 연구는 사회적 위축과 우울감, 그리고 자아존중감이 청소년 휴대전화 의존도에 미치는 영향을 알아보기 위해 독립변수로 사회적 위축과 우울감, 매개변수로 자아존중감, 종속변수는 휴대전화 의존도를 주요변수로 설정하였다.

#### 3.2.1 Social Withdrawal

사회적 위축은 한국청소년정책 연구원에서 김선희·김경연(1998)이 개발한 척도를 사용하고 있는 한국아동·청소년패널조사(KCYPS)도구이다. 사회적 위축 문항은 총 5문항으로 4점 Likert척도로 구성되었으며, 역코딩하여 점수가 높을수록 사회적 위축도가 높은 것을 의미하고 있으며 내적일치도(Cronbach  $\alpha$ )는 .891이다.

#### 3.2.2 Depression

우울감은 김광일·김재환·원호택(1984)이 개발한 간이정신진단검사로 한국청소년정책 연구원에서 문항을 수정하여 사용하고 있는 한국아동·청소년패널조사(KCYPS)도구이다. 우울감 문항은 총 10문항으로 4점 Likert척도로 구성되었으며, 역코딩하여 점수가 높을수록 우울감이 높은 것을 의미하고 있으며 내적일치도(Cronbach  $\alpha$ )는 .899이다.

#### 3.2.3 Self - Esteem

자아존중감은 Rosenberg(1965)의 척도로 한국아동·청소년패널조사(KCYPS) 도구이다. 자아존중감 문항은 총 10문항으로 구성되었으며 역문항은 역코딩하여 점수가 높을수록 자아존중감이 높은 것을 의미한다. 자아존중감은 4점 Likert척도로 구성되었으며 내적일치도 (Cronbach  $\alpha$ )는 .848이다.

#### 3.2.4 Mobile Phone Dependence

휴대전화 의존도는 한국아동·청소년패널조사(KCYPS)도구로 이시형 외(2002)가 개발한 척도를 사용하고 있다. 휴대전화 의존도 문항은 총 7문항으로 4점 Likert척도로 구성되었으며, 역코딩하여 점수가 높을수록 의존도가 높다는 것을 의미하고 있으며, 내적일치도(Cronbach  $\alpha$ )는 .885이다.

## 4. Analysis method

본 연구의 통계프로그램은 SPSS 23.0과 Amos 20.0을 사용하였다. 분석방법으로 첫째, 청소년의 일반적 특성을 파악하고 주요 변인들의 정규성을 확인하기 위해 빈도분석, 기술통계 분석, 신뢰도 분석, 상관관계분석을 실시하였다. 둘째, 측정변수와 잠재변수 간의 관계분석과 측정모형의 적합도를 검증하고자 확인적 요인분석을 실시하였다. 셋째, 잠재변수간의 인과관계를 파악하기 위해 구조방정식분석을

실시하였다. 넷째, 매개효과 검증을 확인하고자 부트스트래핑(bootstrapping)을 통해 주요변수 간의 효과분해를 실시하였다.

## III. Empirical Analysis

### 1. General characteristics of survey subjects

본 연구의 대상자들로 중학교 1학년 청소년의 일반적 특성을 파악한 결과는 [Table 1]과 같다. 전체 분석 최종 대상자 1,937명 중 남자가 51.2%(991명), 여자가 48.8%(946명)로 나타나 성비는 거의 1:1 비율로 나타났다.

Table 1. General characteristics of survey subjects(N=1,937)

variable	division	Frequency (persons)	ratio(%)
gender	Men	991	51.2
	women	946	48.8
	all	1,937	

### 2. Technical Statistics and Correlation

구조모형 분석에 앞서 분석 자료의 정규성을 파악하기 위해 주요변수에 관한 기술통계와 상관관계를 분석한 결과는 [Table 2]와 같다. 기술통계 분석 결과, 자료의 정규성은 왜도의 절대값이 7보다 작고 첨도의 절대값이 20보다 작게 나타나 변수들의 분포가 크게 정규성을 벗어나지는 않았지만, 우울에서 왜도의 수치가 약간 높게 나타난 성향이 있다.

주요변수들 간 상관관계를 실시한 결과, 사회적위축, 우울, 휴대전화의존도는 정적인 상관관계를 가지고 있으며 자아존중감은 부적인 상관관계로 나타났다. 이는 사회적 위축, 우울, 휴대전화 의존도가 높을수록 자아존중감은 낮아지는 것으로 확인되었다. 또한 .80을 넘는 상관계수는 확인되지 않아 다중공선성의 문제는 없는 것을 확인하였다.

Table 2. Key variables Technical statistics and correlation (N=1,937)

Measurement variable	1	2	3	4
1. Social Withdrawal	1			
2. Depression	.514**	1		
3. Self - Esteem	-.354**	-.637**	1	
4. Mobile Phone Dependence	.205**	.347**	-.334**	1
Average	2.121	1.672	3.182	2.149
S. D	.761	.551	.486	.670
Minimum value	1.00	1.00	1.10	1.00
maximum value	4.00	4.00	4.00	4.00
skewness	.177	.765	-.268	-.425
kurtosis	-.692	.524	-.220	.134
Cronbach $\alpha$	.891	.899	.848	.885

\* : p< .05, \*\*: < .01, \*\*\*: p< .001

Table 3. Confirmatory factor analysis result

measurement	NO	×2/P	CMIN/DF	RMR	GFI	AGFI	CFI	NFI	IFI	RMSEA
S.W.	Initial	5	117.7/.000	23.54	.01	.97	.92	.97	.97	.10
	final	5	117.7/.000	23.54	.01	.97	.92	.97	.97	.10
Dep.	Initial	10	938.5/.000	26.81	.03	.90	.85	.90	.90	.11
	final	7	305.3/.000	21.80	.02	.95	.91	.95	.95	.10
Self - E.	Initial	10	2017.3/.000	57.63	.05	.74	.60	.75	.75	.17
	final	5	77.94/.000	15.58	.01	.98	.95	.98	.98	.08
M. Pho.Depdence	Initial	7	682.87/.000	48.77	.04	.90	.80	.90	.90	.15
	final	4	1.12/.571	.56	.00	1.0	.99	1.00	1.00	.00

\* \*\*: p< .05, \*\*: < .01, \*\*\*: p< .001

Table 4. Measurement model fitness index

measurement	×2/P	CMIN/DF	RMR	GFI	AGFI	CFI	NFI	IFI	RMSEA
M.t. model	Initial	1265.79/.000	6.91	.02	.94	.92	.95	.94	.05
	final	523.63/.000	4.63	.02	.97	.95	.97	.97	.04

\* \*\*: p< .05, \*\*: < .01, \*\*\*: p< .001

Table 5. Causal coefficient and significance test of measurement model

Variable	R.W.	Sd.R.W	S.E	C.R	P	AVE	Cronb.	
S.W.	S.W.5	1.00	.759	-	-	.667	α=.891	
	S.W.4	1.08	.863	.028	38.950			***
	S.W.3	.95	.776	.034	34.691			***
	S.W.2	1.06	.843	.028	38.044			***
	S.W.1	.89	.702	.029	31.041			***
Dep.	dep.10	1.00	.826	-	-	.739	α=.899	
	dep.9	1.00	.797	.026	38.429			***
	dep.8	.93	.815	.024	39.512			***
	dep.7	.91	.673	.029	31.119			***
Self - E.	Self2	1.00	.777	-	-	.722	α=.848	
	Self5	.96	.735	.030	32.583			***
	Self6	1.07	.829	.029	37.141			***
	Self9	1.02	.797	.029	35.644			***
M. Pho.Depdence	P.Depdence.2	1.00	.738	-	-	.700	α=.885	
	P.Depdence.5	1.10	.800	.033	33.856			***
	P.Depdence.6	.98	.819	.029	34.609			***
	P.Depdence.7	1.19	.846	.033	35.584			***

\* \*\*: p< .05, \*\*: < .01, \*\*\*: p< .001

3. Measurement model

구조모형 분석에 앞서, [Table 3]은 측정모형 타당도를 파악하기 위해서 확인적 요인분석을 실시 한 결과이다. 자료의 적합도를 검정하기 위해 ×2, CMIN/DF, RMR, GFI, AGFI, CFI, NFI, IFI, RMSEA 값을 사용하였고, 최종문항에 제시된 가장 높은 적합도를 생성하기 위해 SMC(Squared Multiple Correlation) 0.4 이하 값을 기준으로 최초의 문항에서 시작하여 한 개씩 제거하는 과정을 반복적으로 실시한 결과이다. 그 결과, 모든 항목에서 ×2 값 (p<0.05)이 작아 귀무가설이 기각되었으나, 대다수 적합도 지표들이 통계학적으로 기준들이 부합하였다.

다음으로 단일차원성이 확보된 측정변수들을 통합하여 모형의 적합도를 검정하기 위해 측정모형 분석을 실시한 결과는 [Table 4]와 같다. 측정모형 적합도 지표 결과, ×2=523.634, CMIN/DF=

4.634, RMR= .020, GFI= .970, AGFI= .959, CFI =.978, NFI=.972, IFI=.978, RMSEA=.043로 ×2과 CMIN/DF 값이 다소 높게 나타났지만 나머지 적합도 지표들이 비교적 높은 적합도를 보이고 있다.

측정변수들이 잠재변수간의 요인부하량을 살펴 본 결과 [Table 5]와 같다. 잠재변수와 측정변수간의 모수추정치가 모두 0보다 매우 높은 값을 보이고 있으며, C.R 값도 p<.001 로 모두 유의하게 나타났다. 이는 각각의 잠재변수들의 개념들이 잘 반영되어 타당하게 구성되어 있다는 것을 보여 주고 있다. 또한 평균분산추출(AVE) 결과, 모든 상관계수의 제곱값이 AVE값을 상회하지 않아 관별타당성이 확보되었다. 확인적 요인분석을 사용하여 모형의 적합도 검정을 분석 한 결과는 [Fig. 2]와 같다.

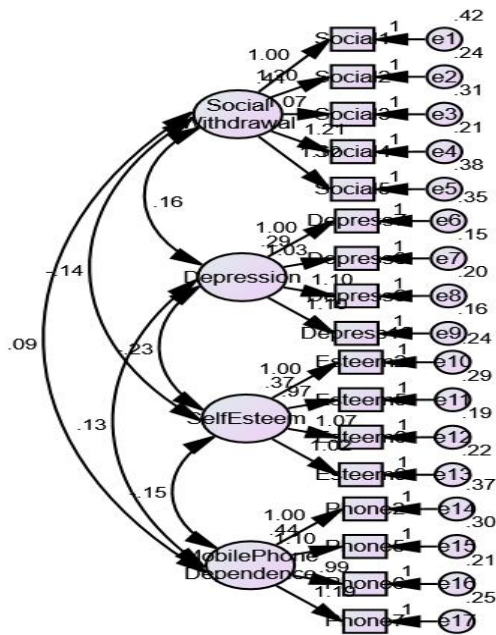


Fig. 2. Measurement model

4. Structural model

사회적 위축과 우울감이 청소년의 휴대전화 의존도에 영향을 끼치는데 있어 자아존중감이 매개효과가 있는지 검증하기 위해 표준화 계수와 경로들의 유의성을 검증한 결과는 [Table 6]과 같다. 그 결과, 사회적위축과 자아존중감의 경로계수는 -.057(C.R=-2.416\*), 우울과 자아존중감의 경로계수는 -.682(C.R=-23.583\*\*\*), 자아존중감과 휴대전화 의존도의 경로계수는 -.206(C.R=-5.281\*\*\*), 우울과 휴대전화 의존도의 경로계수는 .204(C.R=4.972\*\*\*)로 유의미하게 나타났다. 즉, 사회적 위축과 우울감이 청소년의 자아존중감에 부(-)의 영향을 끼치고 있으며 자아존중감과 휴대전화 의존도에도 부(-)의 영향을 미치고 있는 것으로 나타났다. 우울은 휴대전화 의존도에 유의한 정(+)의 영향을 미치는 것으로 나타났다. 이는 우울감이 높을수록 휴대전화 의존도가 더 높아지는 것을 의미한다. 한편, 사회적 위축은 휴대전화

Table 6. Structural model verification result

Variable		R.W.	Sd.R.W	S.E	C.R	P
Self - Esteem	Social Withdrawal	-.048	-.057	.020	-2.416	.016*
	Depression	-.705	-.682	.030	-23.583	***
Mobile Phone Dependence	Self - Esteem	-.224	-.206	.042	-5.281	***
	Social Withdrawal	.039	.042	.025	1.526	.127
	Depression	.230	.204	.046	4.972	***
Fit index		χ <sup>2</sup> =523.634/.000 CMIN/DF=4.634, RMR=.020, GFI=.970, AGFI=.959, CFI=.978, NFI=.972, IFI=.978, RMSEA=.043				

\* \*: p< .05, \*\*: < .01, \*\*\*: p< .001

Table 7. Effect decomposition result

Route between variables		Direct effect	Indirect effect	Total effect
Social Withdrawal	Mobile Phone Dependence	.042	.012*(.011)	.054*
Depression	Mobile Phone Dependence	.204***	.140**(.005)	.344**
Social Withdrawal	Self - Esteem	-.057*		-.057*
Depression	Self - Esteem	-.682***		-.682***
Self - Esteem	Mobile Phone Dependence	-.206***		-.206***

\* \*: p< .05, \*\*: < .01, \*\*\*: p< .001

의존도에 유의미한 영향을 미치지 않았다.

구조모델 검증 결과에 대한 최종 구조방정식 모형은 [Fig. 3]과 같다.

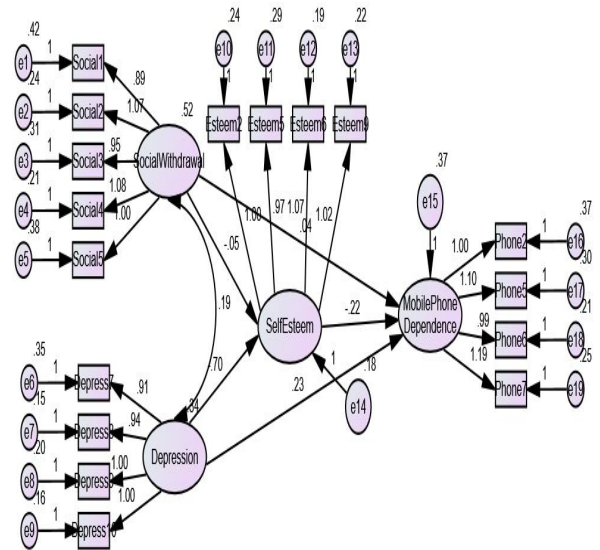


Fig. 3. Structural model

5. Mediating effect analysis

청소년의 사회적 위축과 우울이 자아존중감을 매개로 휴대전화 의존도에 영향을 미치고 있는지를 검증한 결과는 [Table 7]과 같다. 분석방법으로 Bootstrapping 이용하여 검증한 결과, 사회적 위축과 우울이 휴대전화 의존도에 미치는 영향에서 자아존중감의 간접효과가 모두 통계적으로 유의미하게 나타났다(p<.05). 사회적 위축이 휴대전화 의존도에 미치는 간접효과는 .012(p<.05)이고, 총효과는 .054(p<.05)로 유의미하게 나타났다. 우울이 휴대전화 의존도에 미치는 간접효과는 .140(p<.01)이고, 총효과는 .344(p<.01)로 모두 유의미한 결과를 보여주었다. 즉, 휴대전화 의존도는 사회적 위축에 자아존중감의 간접효과가 더 크게 나타났으며, 우울에 대해서는 직접효과가 더 크게 나타났다.

## V. Conclusions

본 연구는 한국 청소년 정책연구원에서 제시한 한국 아동청소년 패널조사 자료로 제7차(2016년) 초1패널로 중학교 1학년으로 총 1,937명이 최종 대상으로 선정하였다. 청소년들의 사회적 위축과 우울감이 휴대전화 의존도에 미치는 영향을 살펴보고 그 경로에 자아존중감이 매개요인으로 어떠한 영향을 미치는지 파악하고자 하였다. 이를 위해 청소년들의 특성과 오차범위까지 고려하여 정확한 인과관계를 증명하고자 구조방정식 모형분석을 실시한 결과, 첫째, 청소년의 사회적 위축과 우울이 휴대전화 의존도에 영향을 미치는 가에 대한 결과로, 사회적 위축은 휴대전화 의존도에 유의미한 영향을 미치지 못하였다. 이는 사회적위축이 휴대전화의 의존현상을 강화시킬 수 있는 변인이라는 연구결과[13]와는 다른 결과를 보여주고 있다. 반면 우울은 청소년의 휴대전화 의존도에 유의미한 영향을 미치고 있다는 것을 확인하였다. 이는 우울감이 높으면 휴대전화 의존도도 높아지는 것을 의미하고 있으며, 휴대전화 과다사용이 우울과 자존감, 불안과 같은 심리적 요인과 관련성이 높다는 연구결과[15]와도 일치하고 있다.

둘째, 사회적 위축과 우울이 자아존중감을 매개로 청소년의 휴대전화 의존도에 영향을 미치는지에 대한 결과로, 휴대전화 의존도는 사회적 위축에 대해 직접효과는 없었지만 매개변인인 자아존중감을 통해 간접 영향을 미치고 있었다. 반면에 우울은 청소년의 휴대전화 의존도에 직접효과와 간접효과에서 유의미한 영향을 미치는 것을 확인하였다. 이러한 연구결과는 휴대폰 중독이 우울에 끼치는 영향에 자아존중감이 완전매개효과를 검증한 연구결과와 일치하고 있다[23].

본 연구결과를 바탕으로 실천적·정책적 함의점은 첫째, 본 연구 결과에 의하면, 우울과 자아존중감이 휴대전화 의존도에 영향을 끼치는 것으로 나타났다. 이는 청소년의 심리내적인 증진을 위해 개인적인 개입이 적극적으로 수행되어야함을 시사하고 있는 부분이다. 따라서 청소년들의 우울이나 자아존중감 등 부정적인 심리상태를 조기 발견하여 정기적인 우울과 자아존중감 진단검사를 누구나 다 받을 수 있도록 학교 또는 병원에서 학생정신건강 프로그램에 필수 항목으로 도입 시킬 필요가 있다. 이러한 프로그램을 통해 청소년들의 우울과 자아존중감 정도의 증감을 추적하고 빠르고 신속하게 개입을 하게 됨으로써, 심리적인 문제로 인해 발생할 수 있는 휴대전화 의존 감소와 더불어 심각한 사회문제로 이어질 수 있는 문제들을 예방할 수 있을 것이다.

둘째, 휴대전화의 올바른 사용법을 포함한 휴대전화 의존 감소와 관련된 예방교육이 절실히 필요할 것으로 보인다. 현재 휴대전화의 높은 보급률로 인하여 점점 더 낮은 연령대들도 접근하기 쉬워지면서 불안정한 발달단계에 있는 청소년들에게는 잘못된 휴대전화 사용법이 사회적 문제로 이어질 수 있기 때문이다. 청소년 문제행동의 예방 및 감소를 위해서는 청소년의 심리내적으로 장애를 줄 수 있는 요인들의 영향들을 감소시키기 위

한 노력도 필요하지만 사회 환경적 측면의 변화도 동시에 이루어질 수 있는 통합적 지원이 필요하다[24]. 따라서 청소년들의 휴대전화 의존감소를 위해서 개인적인 개입도 수행되어야 하지만 동시에 학교나 가정에서도 올바른 휴대전화 사용 지도에 대한 실천적 교육예방 프로그램을 구축해야 할 것이다.

본 연구는 사회적 위축과 우울, 자아존중감이 청소년의 휴대전화 의존도에 직·간접적인 영향을 끼치고 있음을 확인하였다. 따라서 본 연구결과를 토대로 가정과 학교, 지역사회가 협력하여 청소년들의 휴대전화 의존도 감소를 위한 예방 프로그램의 개발뿐만 아니라 실행 가능한 서비스 구축이 마련될 수 있는 기반이 될 수 있을 것이다.

## REFERENCES

- [1] Future Creation Science Division, Korea Informatization Promotion Agency, 2016. Internet and Reliance Survey in 2015.
- [2] Ministry of Gender Equality. Survey on Youth Media Use. 2018.
- [3] Yen, C. F., Tang, T. C., Yen, J. Y., Lin, H. C., Huang, C. F., Liu, S. C., & Ko, C. H. Symptoms of problematic cellular phone use, functional impairment and its association with depression among adolescents in Southern Taiwan. *Journal of adolescence*, 32(4), 863-873. 2009.
- [4] Koo Hyun Young, & Park Hyun Sook, Factors Affecting Adolescent Mobile Phone Addiction. *Child Health Nursing Research*, 16(1), 56-65. 2010.
- [5] Lee, Yeon - Mi, Lee, Sun - Jung, & Shin Hyo - Sik.. Individual, Family, and School Environment Variables Affecting Adolescent Mobile Phone Addiction. *Journal of Korean Home Economics Education*, 21 (3), 29-43. 2009.
- [6] Park, Sung - joon, & Kim, Ju - il.. Development Trajectories and Predictors of Social Relationship in Adolescence. *Youth Welfare Research*, 17 (3), 263-288. 2015.
- [7] Jong Hyo Sun. The Effects of Social Relations Factors on Student Adaptation Flexibility. Sookmyung Women's University. Master Thesis. 2007.
- [8] Kim Sun Hee, & Kim Kyung Yeon. Development of a behavioral questionnaire for children and adolescents. *Journal of Korean Home Management*, 16 (4), 155-166. 1998.
- [9] Park Rang - gyu, & Kang Kang First. Emotional and behavioral characteristics of low - income children. *Korean Journal of Child Psychotherapy*, 1, 1-23. 2006.
- [10] Rubin, K. H., Coplan, R. J., & Bowker, J. C. Social

- withdrawal in childhood. *Annual review of psychology*, 60, 141-171. 2009.
- [11] Bang geul Kang, & Hyeon Jeong Shin. Risk Factors and Protection Factors Affecting Adolescent Mobile Phone Dependence. *Youth Studies*, 21 (8), 213-241. 2014.
- [12] Song, In Han, Kwon Se won, & Seong Eun Kim. Analysis of Mediating Effects of Mobile Phone Dependence on the Relationship between Youth Use of Cell Phone Use and Social Inactivity. *Studies in Youth Studies*, 21 (8), 185-211. 2014.
- [13] Park, Ji Young, Kim Gui Ae & Hong Chang Hee. Adolescents' use of mobile phone addiction, use motives, peer relationship and emotional factors. *Korean Journal of Clinical Psychology*, 31 (1), 151-169. 2012.
- [14] Kim Ok - soo. The Influence of Abusive Victimization Experiences on the Depression of Adolescents - Mediated Effects of Social Inactivity and Cell Phone Dependence. *Journal of the Korean Fusion Society*, 9 (1), 213-221. 2018.
- [15] Au Ri Lee & Kang Yi Lee. Effects of Parent Factor, Friend Factor, and Psychological Factors on the Use of Addictive Cell Phone by Elementary Students. *Child Education*, 21 (2), 27-39. 2012,
- [16] Kim Hye-Su, Bae Sung Man, and Hyun Myung Ho. Psychological and Social Environmental Characteristics of Adolescents with a tendency to add to mobile phones. *Korean Psychological Association: Health*, 12 (2), 383-393. 2007.
- [17] Hong Ye Ji, & Soon Hyung Lee. Verification of self - efficacy and reciprocal effect between parenting stress, family interaction, and on - going parenting behavior of parents with infant children. *Journal of the Korean Child Development Society*, 218-219. 2016.
- [18] Kim Ji Hye. Effects of Parent Factor, Friend Factor, and Individual Factor on Cell Phone Dependency through Adolescent 's Use of Cell Phone. *Youth Welfare Studies*, 14 (3), 97-120. 2012.
- [19] Chang Seok - Jin, Song Soon Won, & Min - Ah Cho. The Effects of Positive Parenting Attitudes on Cell Phone Dependence of Middle School Students. *Youth Studies*, 19 (5), 161-187. 2012.
- [20] Lee, Hyun Sook. A study on the effect of smartphone addiction on the self - esteem and self - efficacy of college students: mediation of stress level and mental health. *Journal of the Korean Fusion Society*, 8 (1), 139-148. 2017.
- [21] Huh Ji Hye. The Effects of Adolescents' Friendship and Self - Esteem on Smartphone Addiction. A Thesis of Master's Degree by Graduate School of Daegu University. 2013.
- [22] Ha, J. H., Chin, B., Park, D. H., Ryu, S. H., & Yu, J. Characteristics of excessive cellular phone use in Korean adolescents. *CyberPsychology & Behavior*, 11(6), 783-784. 2008.
- [23] Park Hye Jung, & Eun Sook Choi. (2017). Middle School Students' Smartphone Addiction and Depression: Mediating Effect of Self - Esteem and Adaptation Flexibility. *Journal of the Korean Academy of Community Health Nursing*, 28 (3), 280-290. 2017.
- [24] Han Sang Chul. The Effects of Social Support and Stress Coping Strategies on Adolescents' Depression and Runaway Impulse. *Korean Journal of Psychology: Culture and Society*, 7 (1), 1-21. 2001.

## Authors



Sung-a Bang received the Ph.D. from the Department of Social Welfare, Chosun University in 2017. Dr. Bang is a researcher of Korean Culture&Welfare Institute. She is interested in social welfare practice, social welfare policy, game addiction, Counseling

Psychology, music therapy, etc.



Hwie-seo Park received MA, Ph.D. degree of Public Administration from Seoul National University, Korea, in 1981, 1993, respectively. Dr. Park is currently a Professor at the Department of Public Administration & Social Welfare, Chosun

University. He is interested in the Social Welfare Administration, Non-profit Marketing, Social Welfare Policy and Community Social Welfare.