

The Effects of discrimination abuser experiences and discrimination victim experiences on consciousness of Human Rights's at community children centers : Mediating Effects of Self-Esteem

Sung-a Bang*

Abstract

The purpose of this study is to examine the effects of discrimination abuser experiences and discrimination victim experiences on the human rights consciousness of children in community children. In order to understand the role of self-esteem as a mediating role between these two variables, And to find practical and policy implications. For this purpose, we selected 662 elementary school sixth graders who participated in the second panel of the community children's center, the third year (2016), as the sample and used the structural equation model validation method. As a result of this study: First, the experience of discrimination abuser against children in the community children 's center has negative effects on self - esteem. Second, the self-esteem of children in the community children's center showed a statistically significant effect on human rights consciousness. Third, the experiences of child discrimination abuse and discrimination of local children 's centers showed significant influence on children' s consciousness of human rights through self - esteem. In conclusion, we proposed practical use measures to promote positive emotional development and human rights consciousness of children in community children's centers.

▶keyword: consciousness of human rights, discrimination abuser experiences, discrimination victim experiences, self-esteem, community children centers.

I. Introduction

UN 아동권리협약(1991년 가입) 및 UN 아동권리위원회의 권고사항에 따르면 '아동 최우선의 원칙'을 실현가능하게 할 수 있는 기반을 구성하는 것을 가장 중요한 핵심 목표로 설정하고 있으며 아동의 적극적 권리가 보장되도록 회원국은 노력해야 한다고 규정하고 있다. 국내에서도 1991년 UN아동권리협약에 비준하여 아동복지법 제2조 기본이념에는 "아동은 자신 또는 부모의 종교, 사회적 신분, 성별, 연령, 재산, 장애유무, 인종, 출생지역등에 따른 어떤 종류의 차별도 받지 아니하고, 아동의 권리를 보장하고 복지증진을 위하여 이 법에 따른 지원과 보호를 받을 권리를 갖고 있다"라고 규정하고 있다[1]. 이에 제1차 아동정책 기본계획(2015. 5)에는 생애주기 중 아동기가 가장

행복한 시기가 되도록 하고 모든 부분에서 아동을 권리의 주체로 인정하고 온전하게 구현가능 하도록 한다는 의미를 내포하고 있다. 그럼에도 불구하고 2015년에만 19,214건에 달하는 아동의 기본권 침해 사례들이 계속해서 보고되고 있으며 특히 대표적으로 아동인권침해문제가 현대사회에 대두되고 있다[2].

2016년 보건복지부 아동학대 현황보고서를 살펴보면, 아동학대 유형 중에서 19.2%로 정서학대가 가장 높았으며 학대행위자 중 아동시설종사자 2,173건 중 253건(12%)으로 보고된 점으로 미루어 볼 때 지역아동센터를 이용하는 아동의 12%정도가 누구보다도 기본권을 보장받아야할 시설 이용아동들이 인간의 권리를 존중받고 보장 받지 못하고 있는 것이 현실이다. 다시 말해 지역아동센터

*First Author: Sung-a Bang, Corresponding Author: Sung-a Bang

*Sung-a Bang (bsaep@hanmail.net), Time Lecturer, Department of Social Welfare, Chosun University

*Received: 2019. 04. 30, Revised: 2019. 05. 18, Accepted: 2019. 05. 18.

전체 이용아동의 85%이상이 저소득 빈곤가정의 아동들로 빈곤 아동 지원을 위한 서비스를 제공받고 있는 이용아동의 특성상 아동의 기본권을 안전하게 보장받아야 할 집단이 빈곤으로 인한 기본생활육구의 결핍이나 권리의 침해, 차별경험, 시설종사자들의 태도 및 열악한 환경 등 위험에 노출될 가능성이 있다. 이는 소득수준이 낮을수록 정서·신체적 학대의 피해와 가해 발생률이 높게 나타난다는 전국실태조사결과들이 계속해서 보고되고 있는 바와 같이[1], 모든 아동은 아동에게 영향을 미치는 모든 문제에 존중받고 권리를 보장받아야 한다는 이념아래 대략 12%정도[1]의 지역아동센터 이용 아동들에게는 보이지 않게 행해지고 있는 아동들의 인권문제를 여실히 보여주는 객관적 증거라고 볼 수 있다.

아동복지시설의 대표적 이용시설인 지역아동센터는 모든 아동은 독립된 하나의 인격체로 존중받고 차별받지 않아야 하며 또한 생명을 존중받고, 보호받으며, 성장하고 참여할 수 있는 고유한 권리가 있으며, 부모와 사회, 국가와 지방자치단체는 아동의 권리 및 이익을 최우선적으로 고려해야 한다는 아동의 기본권을 보장하고 민주시민으로 성장하도록 지원하는 것에 중심을 두고 있다 [1]. 따라서 이에 대한 아동 권리현장의 게시물은 각 시설마다 상시 게시되어야 함을 명시하고 있을 정도로 중요하게 보고 있는 영역이다. 즉, 가장 더 안전하게 보장받고 보호받아야 할 집단에서 가장 많은 인권문제행동이 일어나고 있음을 지각하고 인권의식 증진을 위한 다각적인 노력이 필요할 것이다.

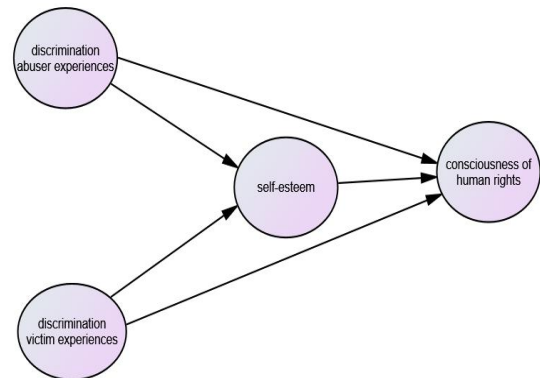
많은 연구자들은 인권의식과 관련된 중요한 요인으로 차별경험이 경제적 어려움을 겪고 있는 아동들의 아동방임과 학대, 그리고 인권문제와 유의미한 관련성을 제기하면서 지역아동센터 아동의 인권침해 가능성을 강조하고 있다[3]. 정규형(2016)[4]은 청소년의 인권교육도움정도의 수준이 낮을 때보다 높을 때 차별피해경험보다 차별가해 경험에 영향을 더 높게 미치는 연구결과를 나타냈다. 또한 지역아동센터 이용아동의 차별경험, 행복감, 자아존중감과의 인과관계를 연구한 박영준·이정숙(2016)[5]은 지역아동센터 이용아동의 차별경험이 자아존중감에 부적인 영향을 미치는 것으로 나타났다. 이는 지역아동센터 아동이 대부분 빈곤아동이라는 점을 감안할 때 차별경험을 더 많이 겪고 있다는 것을 증명해주는 것으로서 성장하는 아동의 발달단계에서 매우 중요한 측면임과 동시에 지역아동센터 아동들이 건강한 사회구성원으로 발달 할 수 있도록 원인을 파악하여 구체적인 방법을 모색해야 할 것이다. 인권의식과 관련된 또 다른 요인으로는 자아존중감을 제시하고 있다. 자아존중감은 한 개인이 느끼는 자신에 대한 가치정도를 평가하는 것으로 자기신뢰와 자기존경 등을 나타내는 개념으로 자기 자신이 가지고 있는 가치와 유능함에 대한 확신이다[6]. 특히 아동이 건강한 사회구성원으로 자라기 위해 자신을 가치 있는 긍정적 존재로 평가할수록 타인과 긍정적 상호작용을 하며 사회적으로도 자신의 유능성을 드러낸다[7]. 따라서 빈곤과 결손가정의 비율이 높은 지역아동센터를 이용하는 아동의 자아존중감은 일반아동에 비해 낮기 때문에 [8][9], 지역아동센터 아동들의 자아존중감에 미치는 영향과 관련된 요소들이 무엇인지 찾아내는 것은 매우 중요하다고 볼 수 있다.

그동안 차별경험과 관련된 연구들은 대부분 장애인의 삶의 만족도, 청소년의 행복감, 노인의 안녕감, 다문화아동의 자존감 [10][11][12][13]이 주를 이루며 인권교육의 중요성을 제기하고는 있으나 실질적으로 차별경험이 인권의식에 미치는 영향과 관련된 연구는 극히 드물며, 특히 차별가해경험과 차별피해경험을 구분하여 연구는 매우 미흡하다. 또한 대부분의 연구가 특정 지역으로만 한정시켜 연구가 집중되어 있기 때문에 각 지역에 있는 지역아동센터를 이용하는 아동들의 특성과 오차범위까지 고려하여 명확한 인과관계를 증명하지 못한 한계점이 있었다. 따라서 본 연구에서 기존연구와의 차이점은 첫째, 지역아동센터 아동들이 지각하는 차별가해경험과 차별피해경험을 구분하여 인권의식에 미치는 영향을 파악하고 그 경로에 자아존중감이 매개요인으로 어떤 작용을 하는지 파악하고자 한다. 둘째, 특정지역이 아닌 특정 집단의 전국 지역아동센터조사 자료인 중앙지원단의 2기 패널데이터를 사용하여 아동들의 특성과 오차범위를 줄이고 정확한 인과관계를 증명할 수 있는 구조방정식 모형을 이용하였다. 셋째, 본 연구에서 다루고자 하는 인권은 인간이 태어나는 순간부터 매우 중요한 권리 및 의제로써 성장하는 발달단계에 놓여있는 아동 특히 지역아동센터 아동들에게 인권의식을 살펴보는 것은 매우 의미 있는 것으로 판단되어지며, 지역아동센터 아동의 인권의식과 관련된 차별가해경험과 차별피해경험, 자아존중감 등의 각 영역의 관계성을 확인하고 지역아동센터 아동의 인권의식 증진을 위해 개입되어야 하는 실질적인 방법과 실천영역에 중·장기적 계획을 세울 수 있는 중요한 근거자료가 될 것이다.

II. Research Design

1. research Model

본 연구는 지역아동센터 아동의 차별가해경험과 차별피해경험이 인권의식에 미치는 영향과 이들 변인들의 인과관계에 자아존중감의 매개효과를 파악하기 위해 [Fig. 1]과 같이 연구모형을 설계하였다.



Control variable : Sex, Center Location

Fig. 1. Research model

2. Research Problem

연구문제 1. 지역아동센터 아동의 차별가해경험, 차별피해경험이 아동의 인권의식에 영향을 미치는가?

연구문제 2. 지역아동센터 아동의 차별가해경험, 차별피해경험이 자아존중감을 매개로 아동의 인권의식에 영향을 미치는가?

3. Analytical Objects and Data

3.1 Analytical Objects

2011년에 시작된 한국청소년정책연구원의 아동·청소년 중 단조사에 토대를 두고 2013년부터 보건복지부와 지역아동센터 중앙지원단의 위탁으로 동 조사의 표본으로 추적조사를 수행해 왔다. 2011년을 기점으로 지금까지 총 6회에 걸쳐 1기 패널 데이터가 수행되어 왔으며 2014년에는 2기 패널이 추가되어 2016년까지 총 3회의 패널데이터가 구축되었다. 지역아동센터 아동패널조사는 중다패널설계(multiple panel design)방식이며 무작위 추출의 층화집락표집 방식으로 배분하여 표본이 할당되었다. 본 연구에서는 가장 최근에 공개되어진 2기 패널의 3차년도(2016년) 자료에 참여한 초등학교 6학년 662명을 표본으로 선정하였다.

3.2 Analytical Data

본 연구는 지역아동센터 아동의 차별가해경험과 차별피해경험, 그리고 자아존중감이 인권의식에 미치는 영향을 표명하기 위해 독립변수인 차별가해경험과 차별피해경험, 매개변수로 자아존중감, 종속변수는 인권의식을 주요변수로 설정 하였다. 통제변수로는 성별, 센터소재지가 투입되었다.

3.2.1 discrimination abuser experiences and discrimination victim experiences

차별경험은 한국아동·청소년인권실태연구 IV의 설문지로 차별가해경험 총 8문항과 차별피해경험 총 6문항으로 5점 리커트 척도로 구성되었으며, 점수가 높을수록 가해·피해경험이 많은 것을 의미한다. 차별가해 경험의 내적일치도(Cronbach α)는 .711이며 차별피해경험의 내적일치도(Cronbach α)는 .652이다.

3.2.2 self-esteem

Rosenberg(1965)의 척도를 번안하여 사용한 자아존중감 설문지는 4점 척도(1. 매우 그렇다~ 4. 전혀 그렇지 않다)로 구성되었으며, 문항은 총 6문항으로 긍정형 3문항(1, 2, 5)과 부정형 3문항(3, 4, 6)으로 구성되었다. 긍정형 3문항을 역코딩하여 설계하였다. 내적일치도 (Cronbach α)는 .791이다.

3.2.3 consciousness of human rights

인권의식은 한국 아동·청소년인권실태연구 IV문항(김경준 외, 2014)을 활용하고 있으며 4점 리커트 척도로 점수가 높을수록 인권의식이 높은 것을 의미한다. 인권의식 문항은 총 5문

항으로 구성되어 있으나, 1번 문항이 ‘아동은 결정을 내리기에 아직 어리기 때문에 부모님이나 선생님의 생각에 따라야 한다’라는 부정적 의미의 문항으로 초등학생들에게 문항해석상 그 의미가 명확하게 전달되지 못하는 문제로 인해 다른 문항과의 불균형이 초래되며, 또한 확인적 요인분석(-)과 신뢰도 검사 결과 1번문항의 타당성과 상관성이 매우 낮게 나타나 제외 하였다. 따라서 본 연구에서 사용되어진 문항은 총 4문항이며 내적일치도 (Cronbach α)는 .795이다.

3.2.4 Control variable : Sex, Center Location

지역아동센터 2기 아동패널조사 3차(2016년)데이터베이스로 성별과 센터소재지 문항을 측정도구로 사용하였다. 성별은 더미변수로 변환하였고, 센터소재지는 1점은 서울, 2점은 광역시, 3점은 시군부로 구성되었다.

4. Analysis method

본 연구는 SPSS Statistics ver. 20과 Amos ver. 20의 통계프로그램을 사용하였다. 분석방법으로 첫째, 지역아동센터 아동의 일반적 특성과 변수의 정규성을 파악하기 위해 빈도분석, 기술통계, 신뢰도, 상관관계분석을 실시하였다. 둘째, 측정변수와 잠재변수 간의 유의한 관계분석과 측정모형의 적합도를 검증할 위해 확인적 요인분석을 실시하였다. 셋째, 주요 변수간의 인과관계를 확인하기 위해 구조방정식 모형분석을 실시하였다. 넷째, 매개효과 검증을 위하여 부트스트래핑(bootstrapping)을 이용해 주요변수 간의 효과분해를 실시 한 후 매개효과가 통계적으로 유의한지 알아보기 위해 Sobel test를 통해 검증하였다.

III. Empirical Analysis

1. General characteristics of survey subjects

본 연구의 대상자인 지역아동센터 아동의 일반적 특성을 살펴 본 결과는 [Table 1]과 같다. 본 분석의 대상자 성별은 남자가 49.1%(325명), 여자가 50.9%(337명)로 성비는 1:1 비율로 거의 나타났다. 센터소재지는 서울10.3%(68명), 광역시 36.6%(174명), 시군부 63.4%(420명)로 지역아동센터 조사대상 아동들의 대부분이 시군부 소재지에 사는 것으로 나타났다.

Table 1. General characteristics of survey subjects(N=662)

variable	division	Frequency (persons)	ratio(%)
gender	Men	325	49.1
	women	337	50.9
Center Location	Seoul	68	10.3
	metropolitan	174	36.6
	borough	420	63.4

2. Technical Statistics and Correlation

구조모형 분석에 앞서 분석자료의 정규성을 확인하기 위해 주요 변인에 대한 기술통계 및 상관관계를 분석한 결과는 [Table 2]와 같다. 기술통계 분석 결과, 자료의 정규성은 7보다 작고(왜도) 20보다 작게(첨도) 나타나 변수들의 분포가 정규성을 벗어나지는 않았지만, 차별가해경험에서 약간 첨도의 수치가 높게 나타난 성향이 있다.

변수들 간의 상관관계를 실시한 결과, 차별가해경험과 자아존중감($r=-.141$), 차별피해경험과 자아존중감($r=-.140$)은 유의미한 부(-)의 상관관계를 가지고 있으며, 자아존중감과 인권의식($r=.242$)은 유의미한 정(+)의 상관관계를 가지고 있는 것으로 나타났다. 이는 차별가해경험과 차별피해경험이 높을수록 자아존중감이 낮아지며 자아존중감과 인권의식간의 높은 관련성이 있는 것으로 확인되었다. 또한 다중공선성이 .80을 넘는 상관계수는 나타나지 않아 문제는 없는 것으로 그 결과는 [Table 2]와 같다.

Table 2. Key variables Technical statistics and correlation(N=662)

Measurement variable	1	2	3	4
1. discrimination abuser experiences	1			
2. discrimination victim experiences	.594**	1		
3. Self - Esteem	-.141**	-.140**	1	
4. consciousness of human rights	-.042	-.008	.242	1
Average	1.111	1.110	3.186	3.286
S. D	.257	.271	.561	.597
Minimum value	1.00	1.00	1.00	1.00
maximum value	3.50	3.33	4.00	4.00
skewness	4.142	3.842	-.206	-1.058
kurtosis	24.747	19.084	-.768	1.779
Cronbach α	.711	.652	.791	.795

* **: $p < .05$, ***: $p < .01$, ****: $p < .001$

3. Measurement model

구조모형 분석에 앞서, 자료의 타당성을 증명하기 위해 수용 가능한 적합도를 보이는지 알아보고자 확인적 요인분석을 실시하였다. 자료의 적합도를 검증하고자 χ^2 , RMR, GFI, AGFI, CFI, NFI, IFI, RMSEA의 기준 값을 사용하였고, [Table 3]은 가장 높은 적합도를 형성하고자 SMC(Squared Multiple Correlation)를 기준으로 최초의 문항에서 한 개씩 제거하는 과정[14]을 반복적으로 실시한 결과이다. 표 4는 측정모형 타당도 확인을 위한 확인적 요인분석을 실시 한 최종 결과이다. 그 결과, 모든 항목에서 χ^2 값이 0.05보다 작기 때문에 귀무가설이 기각되었으나, 대다수 적합도 들이 통계적으로 적절한 것으로 나타났다.

다음은 적합도를 검증하기 위해 단일차원성이 확보된 변수들을 통합하여 모형의 측정모델 분석을 실시하였다. 초기 측정모형 적합도 지수 결과, $\chi^2=466.296$, CMIN/DF= 4.758, RMR= .021, GFI= .917, AGFI= .885, CFI =.875, NFI=.848, IFI=.876, RMSEA=.075로 수용할 수 없는 결과 값을 보여주었다. 따라서 SMC값 또는 C. R값 기준으로 측정모형을 수정하였다. [Table 4]는 앞서 초기 측정모형의 변수들의 C. R. 값이 ± 1.96 이상을 보였기 때문에 여기서는 SMC값을 기준으로 설명력이 부족한 측정변수들을 제거해가며 반복적으로 측정모형을 수정하여 적합도를 향상시켰다. 최종 측정모형 적합도 지수 결과, $\chi^2=257.9$, CMIN/DF= 4.372, RMR= .025, GFI= .946, AGFI= .916, CFI =.918, NFI=.898, IFI=.919, RMSEA=.071로 대다수의 적합도 지수들이 비교적 높게 나타나 수용 가능한 수준을 보이고 있다.

측정변수들이 잠재변수간의 요인부하량을 살펴 본 결과, [Table 5]와 같다. 모든 잠재변수와 측정변수간의 모수추정치가 0보다 큰 값을 보이고 있고 이들 추정치에 관한 C.R 값도 $p < .001$ 으로 모두 유의미한 것으로 파악되었다. 이는 각각의

Table 3. Confirmatory factor analysis result

measurement	NO	χ^2/P	CMIN/DF	RMR	GFI	AGFI	CFI	NFI	IFI	RMSEA	
Self - E.	Initial	6	305.0/.00	33.891	.060	.844	.637	.762	.758	.763	.223
	final	4	10.02/.00	5.015	.013	.993	.964	.989	.986	.989	.078
C.Human.	Initial	5	13.32/.02	2.665	.014	.992	.976	.991	.986	.991	.050
	final	4	10.87/.00	5.436	.013	.992	.959	.990	.988	.990	.082
D.Abuser	Initial	8	315.1/.00	15.757	.024	.878	.781	.747	.736	.749	.149
	final	4	7.732/.02	3.866	.005	.994	.972	.988	.985	.988	.066
D.Victim	Initial	6	184.5/.00	20.507	.025	.905	.778	.743	.736	.745	.172
	final	4	10.85/.00	5.430	.003	.992	.959	.978	.974	.979	.082

* **: $p < .05$, ***: $p < .01$, ****: $p < .001$

Table 4. Measurement model fitness index

measurement	χ^2/P	CMIN/DF	RMR	GFI	AGFI	CFI	NFI	IFI	RMSEA	
M.t. model	Initial	466.2/.000	4.758	.021	.917	.885	.875	.848	.876	.075
	final	257.9/.000	4.372	.025	.946	.916	.918	.898	.919	.071

* **: $p < .05$, ***: $p < .01$, ****: $p < .001$

Table 5. Causal coefficient and significance test of measurement model

Variable	R.W.	Sd.R.W	S.E	C.R	P	AVE	Cronb.	
D.Abuser	abuser 1	1.000	.681	-	-	.661	α=.711	
	abuser 2	.944	.804	.081	11.626			***
	abuser 4	.697	.529	.064	10.870			***
D.Victim	Victim 2	1.000	.498	-	-	.868	α=.652	
	Victim 3	1.100	.733	.120	9.169			***
	Victim 6	.916	.661	.098	9.363			***
C.Human.	Human2	1.00	.481	-	-	.650	α=.795	
	Human3	1.452	.787	.125	11.600			***
	Human4	1.438	.796	.124	11.639			***
	Human5	1.420	.791	.122	11.615			***
Self - E.	Self - E.3	1.00	.624	-	-	.637	α=.791	
	Self - E.4	1.326	.800	.094	14.102			***
	Self - E.6	1.243	.790	.088	14.127			***

* *: p< .05, **: < .01, ***: p< .001

Table 6. Structural model verification result

Variable	R.W.	Sd.R.W	S.E	C.R	P	
Self - Esteem	D.Abuser	-.256	-.168	.087	-2.942	**
	D.Victim	-.243	-.099	.137	-1.772	.076
C.Human.	Self - Esteem	.171	.221	.041	4.203	***
	D.Victim	-.051	-.027	.103	-.495	.620
	D.Abuser	.023	.020	.064	.357	.721
Fit index	χ ² =214.650/.000,CMIN/DF=3.701, RMR=.024, GFI=.954, NFI=.915, IFI=.936, RMSEA=.064					

* *: p< .05, **: < .01, ***: p< .001

잠재변수들의 개념들이 타당성 있게 구성되어 있다는 것을 확인하였다. 또한 모든 상관계수의 제곱값이 평균분산추출(AVE) 값을 초과되지 않아 판별타당성도 확보되었다. 확인적 요인분석과 측정모델 수정을 통해 모형의 적합도 검정을 실시 한 결과의 측정모형은 [Fig. 2]와 같다.

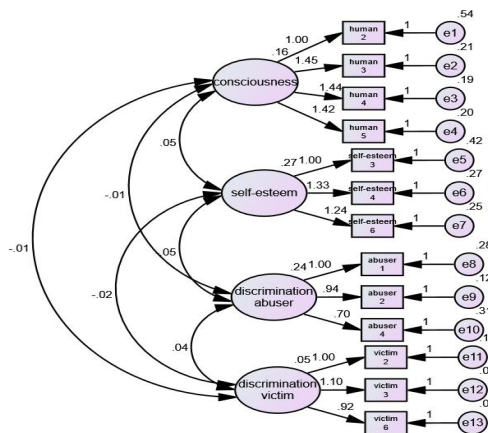


Fig. 2. Measurement model

4. Structural model

최종 구조모형을 위해 모형의 수정을 고려하였다. 이는 적합도가 낮고 경로계수들이 예상과 다르거나, 초기모형의 적합도가 높아 경로계수들이 예측대로 나타나더라도 연구자는 수용

가능한 최적의 모형을 추출하기 위해 구조모형의 수정을 고려할 수 있다[15][16]. 수정지수(Modification Indices : MI)를 살펴본 결과, 가장 큰 수치를 보이는 오차항간의 공분산 경로를 연결하여 모형을 수정한 모형결과는 [Fig. 3]과 같다.

차별가해경험과 차별피해경험이 지역아동센터 아동의 인권 의식에 미치는 영향에 자아존중감의 매개효과에 대해 검증한 결과는 [Table 6]과 같다. 그 결과, 차별가해경험과 자아존중감의 경로계수는 -.168(C.R=-2.942**), 자아존중감과 인권의식의 직접경로는 .221(C.R=4.203***)로 유의미하게 나타났다. 이는 차별가해경험이 높을수록 자아존중감에 부적영향을 미치고 있는 것을 의미한다. 또한 매개변수인 자아존중감은 인권의식에 유의미한 정적영향을 나타냄으로써 자아존중감이 높아질수록 지역아동센터 아동의 인권의식 수준도 높아짐을 알 수 있다. 차별가해경험은 인권의식에 직접적인 영향을 미치는 변인은 아니지만, 자아존중감에 따라 인권의식에 간접적 영향을 미치는 것으로 나타났다. 한편, 차별피해경험은 자아존중감과 인권의식에 유의미한 영향을 미치지 않았다.

구조모델 검증 결과에 대한 최종 구조방정식 모형은 [Fig. 3]과 같다.

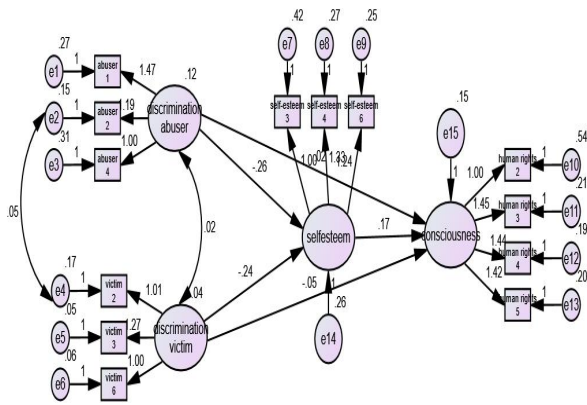


Fig. 3. Structural model

5. Mediating effect analysis

지역아동센터 아동의 차별가해경험과 차별피해경험이 자아존중감을 매개로 인권의식에 유의한 영향이 나타나는지를 검증한 결과는 [Table 7]과 같다. 분석방법은 Bootstrapping 통해 검증한 결과, 차별가해경험이 인권의식에 미치는 총효과는 -.017이며, 직접효과는 .020, 간접효과는 -.037로 나타났다. 차별피해경험이 인권의식에 미치는 총효과는 -.049이며, 직접효과는 -.027, 간접효과는 -.022로 나타났다. 반면, 차별가해경험은 자아존중감에 유의미한 (-)부적 영향을 미친 것으로 나타났으며, 자아존중감은 인권의식에 (+)정적인 영향을 미친 것으로 나타났다. 매개효과가 통계적으로 유의한지 검증하고자 Sobel test를 실시한 결과, 차별가해경험 → 자아존중감 → 인권의식의 간접경로에 대한 $Z = -1.817 (p < .05)$ 로 차별가해경험이 인권의식으로 이어지는 경로에 자아존중감이 완전매개 효과가 있음이 검증되었다.

Table 7. Effect decomposition result

Route between variables		Direct effect	Indirect effect	Total effect
D.Abuser	C.Human.	.020	-.037	-.017
D.Victim	C.Human.	-.027	-.022	-.049
D.Abuser	Self - Esteem	-.168**		-.168**
D.Victim	Self - Esteem	-.099		-.099
Self - Esteem	C.Human.	.221***		.221***
Sobel-test Significance Verification	Path between variables			Z
	D.Abuser→Self - Esteem→ C.Human.			-1.817*

* **: $p < .05$, **: $p < .01$, ***: $p < .001$

V. Conclusions

본 연구는 지역아동센터 아동패널 2016년 조사에 참여한 초등학교 6학년(2기 패널) 총 662명을 대상으로 지역아동센터 아

동이 지각하는 차별가해경험과 차별피해경험이 인권의식에 영향을 미치는지를 파악하고 그 경로에 자아존중감이 매개적 요인으로 어떠한 영향을 미치는지 파악하고자 하였다. 이를 위해 각 지역의 지역아동센터 아동들의 특성과 오차범위까지 고려하여 명확한 인과관계를 증명하기 위해 구조방정식분석을 실시한 연구문제에 대한 결과는 다음과 같다.

연구문제 1. 지역아동센터 아동의 차별가해경험, 차별피해경험이 아동의 인권의식에 영향을 미치는가?

본 연구에서는 차별 피해경험과 가해경험을 구분하여 연구한 결과, 지역아동센터의 이용아동들의 인권의식에 직접적인 유의미한 영향을 미치지 못하였다. 이러한 결과는 그동안의 선행연구에서 차별경험이 아동발달에 부적인 영향을 미친다는 결과와 차별피해와 가해경험에 인권교육이 유의미한 영향을 미친다는 연구와는 상이한 결과이다[17]. 이는 아직 성장단계에 있는 초등학교생들에게는 다소 어려울 수 있는 인권에 대한 의식이 부족하기 때문에 짐작할 수 있다.

연구문제 2. 지역아동센터 아동의 차별가해경험, 차별피해경험이 자아존중감을 매개로 아동의 인권의식에 영향을 미치는가?

첫째, 지역아동센터 아동의 차별가해경험은 자아존중감에 부적영향을 미치는 것으로 나타났다. 즉, 차별가해경험이 많을수록 자아존중감은 낮아진다는 것을 확인하였다. 이는 차별가해경험이 적을수록 자아존중감이 높아진다는 것을 반증한 결과이기도 하다. 이러한 결과는 박영준·이정숙(2016)[5]의 연구결과와 뜻을 같이 하고 있으며, 저소득 빈곤가정의 아동들로 빈곤 아동 지원을 위한 서비스를 제공받고 있는 지역아동센터 이용 아동의 특성상 빈곤으로 인한 기본생활욕구의 결핍이나 권리의 침해, 차별경험 등에 쉽게 노출되어 가해 발생률이 높게 나타난다는 조사결과(보건복지부, 2016)[1]에 따라 지역아동센터 아동들의 자아존중감은 지역아동센터를 이용하지 않는 아동들에 비해 자아존중감이 많이 낮다고 볼 수 있다. 또한 차별피해 경험은 자아존중감에는 유의미한 결과를 나타나지 않았는데 이는 차별피해가 다시 차별가해자로 전환될 수 있는 가능성을 가지고 있기 때문에[18][19][20] 오히려 내면의 감정과 다른 행동을 하면할수록 자아존중감이 낮아지는 것으로 해석해 볼 수 있다. 둘째, 지역아동센터 아동의 자아존중감은 인권의식에 정(+)의 영향을 미치는 것으로 나타났다. 이는 아동의 발달시기에 받을 수 있는 정서적·심리적 안정감이 인권의식 증진과 직결됨을 확인한 결과이다. 이러한 결과는 김용희·한창근(2017)[16]과 고은교(2013)[21], 천정웅(2015)[22]등의 연구결과들과 맥을 같이 하고 있으며, 지역아동센터 아동들이 자신에 대한 긍정적 태도를 형성한다면 인권의식 함양 또한 높아질 것이며 이로 인해 아동들의 성장발달 과정에서 성취능력, 위기극복 등 긍정적인 인지·정서적으로 성장하게 될 것으로 해석해 볼 수 있다. 셋째, 지역아동센터 아동의 차별피해경험은 자아존중감을 매개로 인권의식에 유의미한 영향을 미치지 못하였으나, 차별가해경험은 자아존중감을 매개로 아동의 인권의식에 유의한 영향을 주는 것으로 확인되었다. 이는 차별가해경험

과 자아존중감, 자아존중감과 인권의식 간에 부분매개효과가 있는 것으로 확인되어 졌으며, 선행연구들[23][5][16]의 결과와 맥을 같이하고 있다.

본 연구결과를 바탕으로 한 이론적·실천적 함의는 다음과 같다.

첫째, 아동패널조사 설문지의 인권의식에 관한 문항들이 아동들에게 다소 어려울 수도 있지만 반대로 그만큼 인권교육이 부재로 의식 또한 부족하다고 볼 수 있다. 특히 차별에 쉽게 노출될 가능성이 다소 높은 지역아동센터 이용아동의 인권의식 증진을 위해 학교 및 아동복지시설 등에서 인권교육 프로그램의 접근은 중요할 것이다. 현재 인권에 관한 정보나 지식을 전달하는 수준은 큰 변화를 가져오지 못하고 있는 실정이다[24]. 이에 인권과 관련하여 각 연령대에 맞는 맞춤형 인권교육 콘텐츠를 개발하여 실질적으로 경험하고 체험할 수 있는 인권교육의 도움이 장이 필요하다. 둘째, 지역아동센터에 종사하고 있는 교사들의 전문성 강화를 위한 지원방안이 필요할 것으로 예상된다. 센터교사는 지역아동센터 아동들과 가장 밀접한 유대감을 가지고 있기 때문에 인권적인 접근을 통해 아동학대예방 및 아동안전등의 전문성 있는 센터 교사들의 교육훈련은 중요하며 이는 센터교사가 전문적인 능력에 기반한 서비스를 이용아동들에게 전달해 줄 때 아동의 성장기에 받을 수 있는 정서적·심리적 안정감이 인권의식의 증진과 직결될 것임을 시사할 것이다. 셋째, 그동안의 연구들은 피해와 가해경험을 구분하지 않고 단일항목으로 단정 짓고 있다. 즉, 지역아동센터 아동의 차별 피해경험이 차별가해로 재생산되는지에만 초점을 맞추고 있어 피해경험 아동과 가해경험 아동에게 맞는 인성교육 및 인권교육에 필요성을 제기하지 못하고 있다. 따라서 피해와 가해를 구분하여 좀 더 구체적이고 복합적인 원인을 규명하고 그에 맞는 개별적인 교육 프로그램들이 요구되어진다. 넷째, 자아존중감과 인권의식 증진이 매우 중요한 요인임을 확인하였다. 특히 저소득층 빈곤가정 아동들이 많은 지역아동센터를 이용하고 있는 아동들에게 긍정적으로 성장발달을 위해 심라정서 치료프로그램의 지원정책들이 국가 및 사회적 지원시스템이 확대 추진되어야 할 것이다. 본 연구는 기존 연구들과 다른 점은 차별 가해경험과 피해경험을 구분하여 인권의식에 어떠한 영향을 주는 지 살펴보았으며, 특정지역이 아닌 특정 집단의 전국 지역아동센터조사 자료로 정확한 인과관계를 증명하기 위해 구조방정식을 통해 검증하였다. 그럼에도 불구하고 본 연구의 한계점과 후속연구에 관한 제언을 하자면, 첫째, 지역아동센터 중앙지원단이 제공하는 아동패널 데이터베이스를 활용함으로써 인해 종단연구 뿐만 아니라 횡단연구방법을 선택하여 시간의 흐름에 따르는 차이가 발생시키는 명확한 요인을 확인하게 된다면 지역아동센터 아동의 인권의식에 대해 좀 더 객관적이고 정확한 연구가 가능해 질 것이다. 둘째, 본 연구에서 사용한 지역아동패널 조사의 변인들인 차별가해, 차별피해, 자아존중감, 인권의식의 척도는 신뢰도와 타당도가 검증된 척도라고 할 수 있으나, 본래 일반 청소년을 대상으로 한국청소년정책연구원에서 개발된 척도로 특정 집단인 지역아동센터 아동의 환경적·발달적 요소들

을 충분히 감안한 척도라고 볼 수 없다. 따라서 분석대상의 차이로 인하여 낮은 모델 적합도로 많은 문항들을 제거하게 되는 척도의 문제가 발생될 수 있다. 따라서 향후에는 특정 대상에 맞는 데이터 패널조사가 확장되어질 필요가 있다. 이로 인해 현대사회의 빠른 변화, 심리사회적 발달, 아동정책과 관련된 다양한 정책과 제도에 따른 지역아동센터 이용아동의 인권의식증진을 위한 정확한 욕구가 반영된 인권교육 및 인권프로그램 개발 등이 마련되어 탄탄한 근거기반이 될 수 있을 것이다.

REFERENCES

- [1] Ministry of Health and Welfare Press. Report on the 1st (2015 ~ 2019) Basic Policy on Children Policy. 2016.
- [2] Central Child Protection Agency. Child abuse status report. Seoul: Central Child Protection Agency. 2018.
- [3] Pyun Ho Soon and Choi Jung Kyun. The effects of economic difficulties, depressive symptoms, parenting stress, child abuse and neglect on the social behavior development of children. *Korean Child Welfare*, 53, 1-23. 2016.
- [4] Jeong gyuh yeong. The Influence of Adolescent 's Experience of Discrimination Damage on Discrimination and Experience. *Korean Child Welfare*, 55, 31-55. 2016.
- [5] Park Young-joon and Lee Jeong-sook. A Study on the Causal Relationship between Children 's Discrimination Experience, Euphoria and Self - esteem. *A Study on Korean Early Childhood Education and Child Welfare*. 20, 31-52. 2016.
- [6] Branden, N. The psychology of self-esteem: A new concept of man's psychological nature. Bantam Books. 1971.
- [7] Kwon Hye-jin and Sung Mi-young. The Effects of Self - esteem and School Life Adaptation of Elementary School Students: As a Mediator of Peer Attachment. *Family and Environmental Studies*, 52 (4), 395-403. 2014.
- [8] Kim, yang-i and Park Mi-ran. A Study on the Self - esteem of Children in the Regional Children 's Center. *Clinical Social Work Research*, 4, 61-90. 2007.
- [9] Jeon Kyung Sook and Song Min-kyung. Differences in adaptation to life in Korea based on the background of nationality of children of multicultural families. *Youth Studies*, 18 (11), 305-330. 2011.
- [10] Lee Young-geun. The Effects of Discrimination Experiences and Ego - resilience on Subjective Happiness in Adolescents: Focusing on Mediating Effects of Adaptation to School Life. Thesis of Master's Degree at Seonam University. 2016.
- [11] Won Young Hee. The effects of the experience of

- discrimination against the elderly on the psychological well - being of the elderly. *Social Welfare Policy*, 21, 319-339. 2005.
- [12] Lee Jung Hee. Discrimination experiences and care support affect the satisfaction of life for the disabled. Master thesis. 2018.
- [13] Sung Kyung Ok and Huang Da sol and Sim Jin hae. The mediated effect of national identity and internalized stigma on the relationship between the experience of discrimination and self - esteem in multicultural children. *Korean Psychological Association: Development*, 31 (1), 71-90. 2018.
- [14] Song Ji-joon. SPSS / AMOS statistical analysis method for writing papers. 21-year-old article. 2016.
- [15] Kaplan, D. A study of the sampling variability and z-values of parameter estimates from misspecified structural equation models. *Multivariate Behavioral Research*, 24(1), 41-57. 1989.
- [16] Kwon, Jung Mi and Park YoungJoon. The effects of parental involvement and mothers 'beliefs on mothers' parenting stress. *Korean Early Childhood Education and Child Welfare Research*, 18, 115-143. 2014.
- [17] Cha, yu jeong and Hwang, Eui Gab. The effects of discrimination and abuse experience on discrimination offenses - Mediating effects of negative emotions. *Korean crime psychology research*, 13, 135-154. 2017.
- [18] Akers, R. *Social learning and social structure: A general theory of crime and deviance*. Routledge. 2017.
- [19] Agnew, R. *Foundation for a general strain theory of crime and delinquency*. *Criminology*, 30(1), 47-88. 1992.
- [20] Cho, Yoon oh. The Influence of Cyberbullying Damage on Adolescent Flight. *Youth Studies*, 20 (10), 117-142. 2013.
- [21] Koh Eun Kyo. A Study on the Self - Esteem and the Rights - advocacy Behavior of Children in the Local Children 's Center: *School Social Welfare*, 24, 61-84. 2013.
- [22] Cheon Jeong-woong. A Structural Analysis on the Awareness of Human Rights in Youth: The Relationship Between Respect for Human Rights, Human Rights Education, Discriminatory Experience, and Self - Esteem. *Journal of Future Studies*, 12, 1-23. 2015.
- [23] Kim, Sang my and Nam, Sang Yeol. Mediating effect of self - esteem in lifestyle and human rights awareness of late adolescents. *Youth Welfare Studies*, 16 (4), 173-193. 2014.
- [24] Chung Hae Sook. *Human Rights Education Actual Survey, 2011: Teacher*. 2013.

Authors



Sung-a Bang received the Ph.D. from the Department of Social Welfare, Chosun University in 2017. Dr. Bang is Time Lecturer, Department of Social Welfare, Chosun University. She is interested in social welfare practice, social welfare

policy, game addiction, Counseling Psychology, music therapy, etc.