

Prioritizing Maintenance of Naval Command and Control System Using Feature Selection

Junhyeong Choi*, Dongsu Kang*

*Student, Dept. of Computer Science and Engineering, Korea National Defense University, Nonsan, Korea
*Professor, Dept. of Computer Science and Engineering, Korea National Defense University, Nonsan, Korea

[Abstract]

Naval command and control system are very important for operation and their failures can be fatal for warfare. To prepare for these failures, we use feature selection method which is one of the data mining techniques. First, we analyze failure data set of Navy from 2016 to 2018. And then we derive attributes that are associated with failure and to predict failure using feature selection method. We propose a method for prioritizing maintenance using the degree of association of attributes. This improves the efficiency and economics of command and control system maintenance.

▶ **Key words:** Feature Selection, System Failure, Maintenance Priority, KNCCS, KNTDS

[요 약]

해군 지휘통제체계는 작전에 매우 중요한 체계이고, 이 체계의 장애는 전쟁 수행에 있어 치명적일 수 있다. 이러한 장애에 대비하기 위하여, 데이터 마이닝 기법 중 하나인 속성 선택(Feature Selection) 기법을 이용한다. 먼저, 해군의 2016년부터 2018년까지의 장애 데이터를 분석한 후, 속성 선택 기법을 이용하여 장애와 가장 연관이 깊은 속성을 도출하고 장애에 대하여 예측한다. 또한, 속성 간의 연관 정도를 이용하여 해군 지휘통제체계의 유지보수 우선순위를 산정하는 방법을 제안한다. 이는 해군 지휘통제체계 유지보수에 있어 효율성과 경제성을 향상시킬 수 있다.

▶ **주제어:** 속성 선택 기법, 체계 장애, 유지보수 우선순위, 해군 지휘통제체계, 해군 전술자료처리체계

-
- First Author: Junhyeong Choi, Corresponding Author: Dongsu Kang
 - *Junhyeong Choi (freewannabe@naver.com), Dept. of Computer Science and Engineering, Korea National Defense University
 - *Dongsu Kang (greatkoko@kndu.ac.kr), Dept. of Computer Science and Engineering, Korea National Defense University
 - Received: 2019. 10. 10, Revised: 2019. 11. 03, Accepted: 2019. 11. 05.

I. Introduction

한국군은 각 군(육·해·공군)마다 주어진 목표 달성 및 부여된 임무 수행을 위하여 여러 종류의 지휘통제체계를 운영하고 있다. 그 중 해군에서는 크게 해군지휘통제체계(KNCCS: Korea Naval Command Control System)와 해군전술자료처리체계(KNTDS: Korea Naval Tactical Data System)라는 두 체계를 중점적으로 운용하고 있다.

이 두 체계는 해군의 전쟁 및 전투 수행에 있어 지휘관의 결심을 보좌하는 매우 핵심적인 체계로, 네트워크를 통한 전투 자산의 연결과 상호 운용성이 강조되는 NCOE(Network Centric Operational Environment)에서[1], 더욱 그 역할 및 중요성이 증대되고 있으며, 따라서 체계의 장애나 고장이 발생하여 체계가 중단된 경우에는 치명적인 상황을 초래할 수 있다[2][3]. 그렇기 때문에, 장애가 발생하여 체계 운용에 문제가 생겼을 경우에는 신속하고 정확한 원인 파악 및 복구가 무엇보다도 중요하며[4], 이에 해군본부, 작전사령부 등 해군의 각 부대에서는 상주 유지보수 업체 인원을 배치하여 대비하고 있다.

KNCCS, KNTDS 등의 지휘통제체계는 그 체계를 구성하고 있는 서버, 암호장비, 네트워크장비 및 단말기 등 세부 장비들이 수없이 많고 복잡하게 구성되어 있기 때문에 장애가 발생할 가능성이 높다. 2016년부터 2018년까지 3년 간 함대사령부 기준으로 KNCCS는 총 1,242건, KNTDS는 총 547건의 장애가 발생하여, 1일 평균 1.6건으로 나타났다[5].

장애에 보다 능동적으로 대처하기 위한 방법으로, 장애가 발생하는 부분(장비)이나 시기 등을 예측하여 장비에 대한 사전 예방정비와 관제를 실시할 수 있다. 본 연구에서는 KNCCS와 KNTDS를 대상으로, 그 동안 발생했던 장애에 관한 누적 데이터를 활용하여 장애와 연관이 깊은 속성이 무엇인지를 데이터 마이닝 기법의 하나인 Feature Selection을 통해 도출하고, 더 나아가 장애와 연관이 깊은 속성 순서대로 일정 값을 적용하여 유지보수의 순위를 산정하는 방식을 제안한다. 이 방식을 통해 지휘통제체계의 유지보수 효과성을 높이고 한정된 인적, 물적 자원을 효율적으로 사용할 수 있는 기반을 마련하고자 한다. 본 연구는 Feature Selection 기법을 활용하여 해군 지휘통제체계의 고장 데이터를 분석한 컨퍼런스 논문[6]에 추가 연구를 진행하여 유지보수 우선순위를 산정하는 방법을 제안한다.

본 논문의 구성은 2장에서 지휘통제체계의 구성 및 기능과 유지보수에 대한 정의와 함께 Feature Selection에

대한 관련연구를 살펴보고, 3장에서는 Feature Selection을 이용한 실험 절차 및 결과에 대하여 분석하여 지휘통제체계 유지보수 우선순위를 산정하는 방법을 제안한다. 4장에서는 사례연구 및 타 기법과의 비교를 통해 본 연구에서 제안한 기법의 효과성을 판단하고, 마지막으로 5장은 결론을 맺는다.

II. Related Work

1. Command and Control System

지휘통제체계(Command and Control System)는 군 지휘관이 임무 완수를 위해 부대를 계획, 통제하는데 필수적인 자동화된 기반체계를 말한다[7]. 한국군은 각 군별(육·해·공군)로 서로 다른 종류의 지휘통제체계를 운용중이지만, 각각의 체계 연동을 통해 상호 원활한 정보 공유가 가능하도록 구축하였다. 본 연구에서는 해군에서 사용하는 여러 지휘통제체계 중 작전적으로 가장 중요하고 활용도가 높은 두 체계인 KNCCS와 KNTDS를 대상으로 하였다.

KNCCS는 작전사령부 이하 전술부대 지휘관의 신속한 상황판단 및 의사결정을 지원하여 통합 전투력을 발휘할 수 있도록 가용세력을 지휘 통제하는 자동화 체계로[8], 채팅 기능 및 화상회의를 제공하는 웹미팅(Web Meeting), 주요 작전 및 전술 자료를 업·다운로드할 수 있는 자료실, 각 부대 간 실시간 정보 공유 및 전장상황 가시화를 위한 가상 작전 지도인 상황도(COP: Common Operational Picture), 전문을 소통할 수 있는 전문처리체계, 자료 링크 및 탑재 등을 통하여 가상 지휘소 역할을 담당하는 VCP(Virtual Command Post) 등의 기능을 지원한다.

2007년에 체계 구축사업을 시작하여 작전사령부, 함대사령부를 비롯한 육상 지원부대와 함정에까지 설치되어 운용 중에 있으며, 체계 구성도는 [그림 1]과 같다. 외부 네트워크로부터 암호장비, 방화벽을 거쳐 백본을 통해 체계를 이루고 있는 각 서버와 연결되며, 서버에는 웹 어플리케이션 서버(WAS: Web Application Server), 데이터베이스(Database) 서버, 백업서버, 체계관리서버(SMS: System Management Server), 바이러스 방역체계 서버(VMS: Virus Management Server)가 있다. SCU(Signal Convert Unit)는 또 다른 지휘통제체계인 KNTDS와 연동되어 표적정보를 송·수신할 수 있는 신호변환장치이다. 각 구성 시스템에 대한 설명은 <표 1>과 같다.

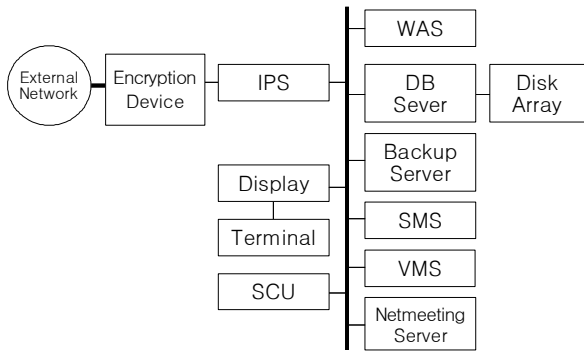


Fig. 1. Composition of KNCCS

Table 1. Function of KNCCS Core Parts

Component	Function
Web Application Server (WAS)	· Middleware that executes applications on the terminal
Database Server, Disk Array	· Run the database where the data is stored
Backup Server	· Server for backing up data in case of system failure
System Management Server (SMS)	· Real-time server monitoring · Software automatic distribution
Virus Management Server (VMS)	· Antivirus program management and distribution
Netmeeting Server	· Netmeeting execution server
Signal Convert Unit (SCU)	· Convert signals for sharing target information
Intrusion Prevention System (IPS)	· Network control and block unusual traffic

KNTDS는 육상부대 및 함정에 설치된 탐지 센서(레이더, 소나, 전투체계 등)로부터 접촉한 표적정보를 수집하여 처리하는 체계로, 지휘관의 신속하고 정확한 지휘결심 지원과 무기체계의 효과적인 운용을 위해 표적정보를 자동으로 전파 및 공유하는 기능을 제공한다[9]. 1999년에 체계 구축사업을 시작하여, 전단급 이상 육상지휘소와 레이더 기지 및 함정 등에 설치되었다. 체계 구성도는 [그림 2]와 같으며, 구성장비 중 주요 장비에 대한 설명은 <표 2>와 같다.

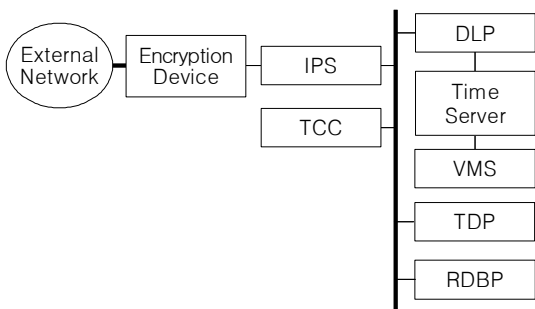


Fig. 2. Composition of KNTDS

Table 2. Function of KNTDS Core Parts

Component	Function
Date Link Processor (DLP)	· Interlocking with datalink · Data format conversion
Tactical Data Processor (TDP)	· Real-time processing of tactical information · Respond to TCC information requests
Relational Data Base Processor (RDBP)	· Data storage management · Tactical data backup
Tactical Coordination Console (TCC)	· Display processed tactical information · Provides operator convenience
Time Server	· Send time information to the system
Virus Management Server (VMS)	· Antivirus program management and distribution
Intrusion Prevention System (IPS)	· Network control and block unusual traffic

이 두 체계의 소프트웨어적(기능적)인 장애 발생 내용으로는 대표적으로 사용자 단말기(Terminal)별 타 체계(합참·육군 지휘통제체계, 훈련체계 등)와의 연동 불량, 특정 기능(상황도, VCP)에서의 사용자 명령 미수행, 전시기(Display)의 전시 조작 프로그램 오작동 등이 있다.

2. System Maintenance

Table 3. Maintenance Type

Type	Content
Perfective	· Activities that improve the functionality of the software under maintenance · Add new features for maintenance software, change of function, deletion of functions are detailed activities
Adaptive	· Activities for the maintenance software to adapt to the new environment · Changes in data, program changes due to improved system performance and customization improvements as package versions increase
Corrective	· Error corrective activity for maintained software
Preventive	· Error proactive detection for maintenance software

체계 유지보수는 체계가 개발되어 사용자에게 인도된 후부터 폐기될 때까지 오류를 수정하거나 새로운 기능을 추가하기 위해 변경하는 과정이며[10], 체계의 운영 과정에서 체계 운영 조직이 해결할 수 없는 작업(장애 복구, 요구사항 및 문제점 해결 등)을 유지보수 기관이나 용역업체에서 처리하는 것이라고 정의할 수 있다[11]. 유지보수는 체계의 수명주기 중에서 가장 긴 기간을 차지하고 있고, 그렇기 때문에 체계의 신뢰성 보장을 위한 매우 중요한 활

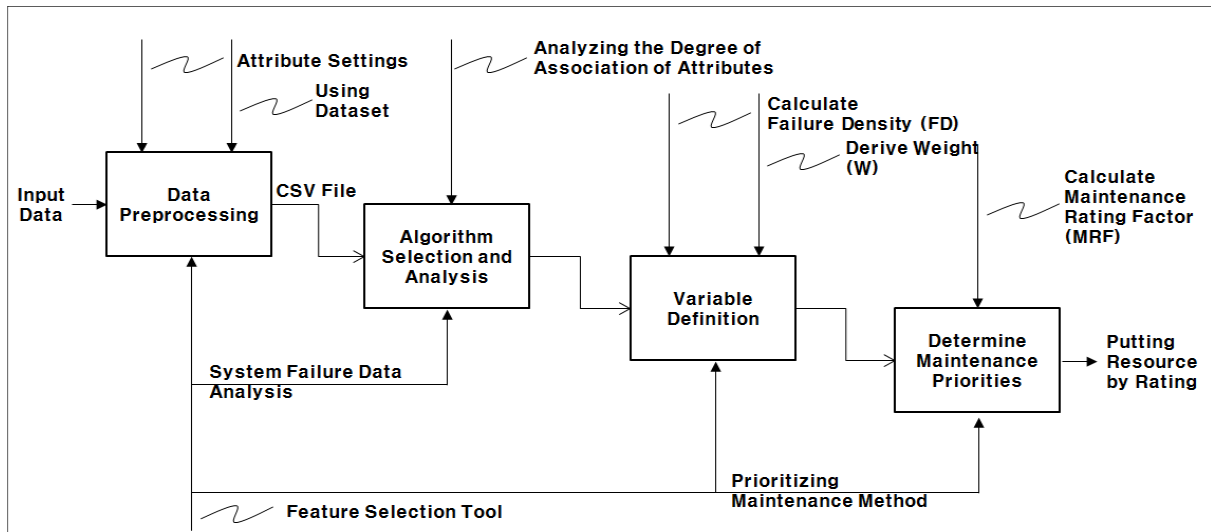


Fig. 3. Prioritizing Maintenance Method

동이다[12]. 유지보수는 <표 3>에서처럼 크게 완전화 (Perfective), 적응(Adaptive), 수리(Corrective), 예방 (Preventive) 유지보수로 구분할 수 있고[13-15], 본 연구는 수리 유지보수 활동에 따른 산출물인 데이터를 이용하여 효과적인 예방 유지보수 방안을 제시한다.

3. Feature Selection

데이터 마이닝(Data Mining)은 방대하고 복잡한 데이터의 홍수 속에서 필요한 정보를 뽑아내고, 데이터 간 연관성을 발견하여 의사 결정에 활용하는 과정이다. 데이터 마이닝을 지원하는 도구는 지금까지 여러 종류가 개발 및 배포되어 있으며, 필요한 정보를 추출하기 위한 데이터셋(Dataset)이 확보되어 있으면 어렵지 않게 정보를 추출할 수 있다.

Feature Selection(속성선택)은 데이터 마이닝 기법 중 하나로, 데이터셋에서 특정 데이터로부터 가장 좋은 성능을 나타내는, 다시 말해 가장 연관이 깊은 데이터의 속성을 찾아내는 것이다[16]. Feature Selection을 지원하는 도구의 대표적인 작동 알고리즘은 BestFirst, Greedy Stepwise, Ranker의 3가지가 있으며, 각 기능은 <표 4>와 같다.

Table 4. Function of Algorithm

Algorithm	Function
BestFirst	· Order all attributes to derive their values through depth-first traversal
Greedy Stepwise	· Perform forward/reverse search starting from arbitrary of lower data of attribute
Ranker	· Ranking of attributes through individual evaluation by attribute

지휘통제체계 장애 발생과 관련된 누적 데이터셋을 이용하여 도구 분석하면, 데이터셋의 속성들 중에서 체계 장

애와 가장 연관이 깊은 속성들이 도출되고, 그 속성들을 통해 장애가 발생하기 이전에 장애 발생 가능성을 예측할 수 있게 된다. 또한 도출된 속성들을 앞서 언급한 체계 유지보수에 적용한다면 능동적이고 신속한 장애 복구에도 크게 기여할 수 있다.

III. Prioritizing Maintenance Method

유지보수 우선순위 선정 절차는 [그림 3]과 같이 데이터 전처리, 알고리즘 선택 및 분석, 변수 정의, 유지보수 우선순위 결정의 4단계로 이루어진다. 데이터 전처리 단계에서는 속성 설정 및 데이터셋을 작성한다. 알고리즘 선택 및 분석 단계에서는 도구의 알고리즘을 선택하고 그 알고리즘을 이용하여 속성간의 연관 정도를 분석한다. 변수 정의 단계에서는 이후에 제시할 변수들을 계산식에 따라 정의하며, 마지막 유지보수 우선순위 결정 단계에서는 정의된 변수에 따라 유지보수 순위를 결정하여 인적, 물적 자원을 차등 투입한다. 데이터 전처리와 알고리즘 선택 및 분석 단계는 기존 컨퍼런스 논문[6]에서 제시한 연구결과이다.

1. Data Preprocessing

해군 지휘통제체계 장애 분석을 위하여 Feature Selection을 지원하는 도구를 구동하기 이전에 해당 도구가 입력받을 수 있는 파일인 CSV(Comma Separated Values) 형태의 데이터셋이 필요하다.

본 연구에서는 2016년부터 2018년까지 3년 동안의 합대사령부 지휘통제체계 장애현황 데이터를 기반으로 한 데이터셋을 작성하였으며, 데이터셋의 속성은 <표 5>와

같다. 1번 속성은 연도(YEAR), 2번 속성은 월(MONTH), 3번 속성은 일(DATE)로, 각각 3년간의 날짜를 1일 단위로 넘버링하였다. 4번 속성은 체계 운용부대(UNIT), 5번 속성은 체계를 구성하는 세부 장비(EQUIPMENT), 그리고 6번 속성은 정상 혹은 장애여부(RESULT)를 나타낸다. <표 6>은 이 데이터셋의 각 속성마다 들어가는 세부 데이터를 명시하였다. 데이터 셋을 작성하기 위하여 MS Excel 프로그램을 이용하였고, Excel에서는 CSV 파일 형태를 지원하고 있다. <표 7>은 분석을 위한 환경 구성을 나타낸다.

Table 5. Failure Data Attributes

Number	Attribute
1	YEAR
2	MONTH
3	DATE
4	UNIT
5	EQUIPMENT
6	RESULT

<표 6>에서 UNIT 속성의 세부 데이터는 부대별 약어 및 함정의 경우에는 이니셜을 적용하였고, EQUIPMENT 속성의 세부 데이터는 각 구성 장비별 명칭, RESULT 속성은 정상과 장애의 두 가지 데이터로 분류하였다.

Table 6. Detailed Data by Attributes

Attribute	Detailed Data
YEAR	2016, 2017, 2018
MONTH	1 ~ 12
DATE	1 ~ 31
UNIT	HQ, JE, BU, JB, GJ, CN, MS, CH, JN, SC, SN, DC, YS, HMS, KCH, PDJ, JBI
EQUIPMENT	CRY(Encryption Device), WAS, DBS(Database Server), SMS, DSK(Disk Array), VMS, IPS, BUP(Backup Server), SCU, DPL(Display), TER(Terminal)
RESULT	Normal, Failure

Table 7. Analysis Environment

HW	CPU	Intel(R) Core(TM) i5-3550 CPU @ 3.3GHz
	RAM	8GB
	HDD	465GB
	OS	Windows 7 Ultimate K
SW	Dataset	Microsoft Excel 2010
Analysis Tool		Weka 3.8.3

2. Algorithm Selection and Analysis

데이터 전처리 과정 이후에는 Feature Selection을 지원하는 도구의 어떤 알고리즘을 적용하여 데이터를 분석할 것인지가 필요하다. 본 연구에서는 장애(RESULT)라는 속성과 가장 연관이 깊은 속성을 순서대로 도출할 것이므로 Ranker 알고리즘을 적용하였다.

본 연구에서는 Feature Selection 도구로 WEKA를 선정하였다[17]. WEKA는 뉴질랜드 Waikato University에서 개발한 데이터 마이닝 도구로, 데이터셋을 입력받아 처리하여 특정 속성과 가장 연관이 있고 유의미한 속성을 도출하는 기능을 제공한다[18-20].

본 연구에서는 장애라는 속성과 가장 연관 있는 속성이 무엇인지 분석하는 것이 중요하므로, 기준 속성은 6번 속성(RESULT)이 되고, 나머지 5개의 속성(YEAR, MONTH, DATE, UNIT, EQUIPMENT)은 재료 속성이 된다. [그림 4]는 Ranker 알고리즘을 적용하여 RESULT 속성과 가장 연관이 깊은 속성을 순서대로 도출한 것이고, [그림 5]부터 [그림 9]까지는 KNCCS를 대상으로, RESULT 속성을 기준으로 각각의 재료 속성과의 연관관계를 그래프화한 것이다. 그래프의 X축은 RESULT 속성을, Y축은 각각의 재료 속성을 나타내었고, 그래프 값의 왼쪽은 정상 값(주황색), 오른쪽은 장애 값(흑색)을 표시하였다.

```

Ranked attributes:
0.0008265  4 UNIT
0.000272  5 EQUIPMENT
0.0001385  2 MONTH
0.0000391  3 DATE
0          1 YEAR

Selected attributes: 4,5,2,3,1 : 5
    
```

Fig. 4. Attribute Selection Output

[그림 4]에서는 RESULT 속성과 가장 연관이 깊은 속성을 순서대로 도출한 결과이다. UNIT, EQUIPMENT, MONTH, DATE, YEAR 순으로 연관 깊이가 깊었고, YEAR 속성은 RESULT 속성과는 연관성이 전혀 나타나지 않았다. 다시 말해, 체계의 장애와 가장 연관이 깊은 속성은 UNIT으로, 이는 특정 부대에서 체계 장애가 집중적으로 발생한다는 것을 의미하고, UNIT 속성의 연관도는 다른 속성들에 비해 압도적인 수치로 높았다. 반대로 YEAR 속성은 RESULT와 연관성이 전혀 없기 때문에, 특정 연도와는 관계없이 장애는 해마다 일정하게 발생한다는 것을 알 수 있다.

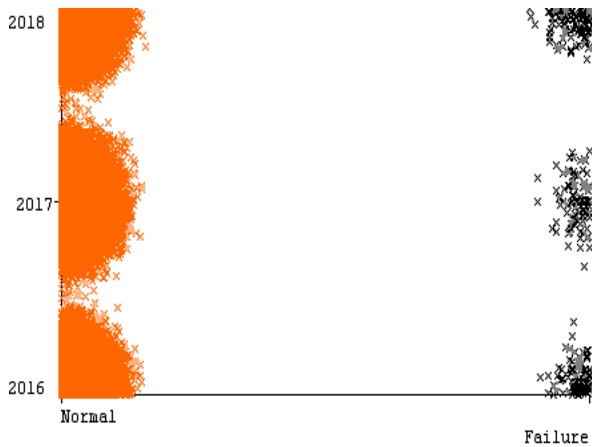


Fig. 5. Relation between RESULT and YEAR Attributes

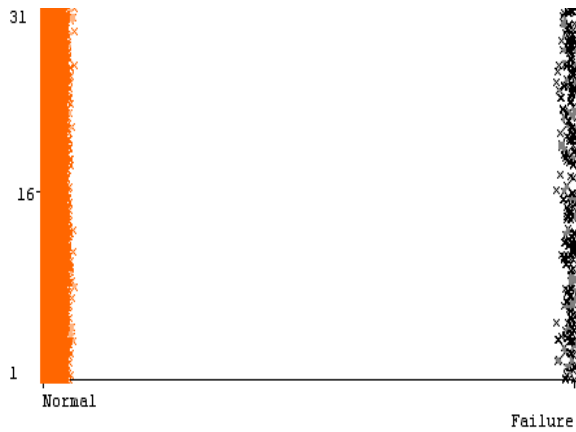


Fig. 6. Relation between RESULT and DATE Attributes

[그림 5]는 RESULT 속성과 YEAR 속성 간의 관계 그래프이며, Y축인 YEAR 속성의 값마다 장애 값이 대체적으로 일정하게 분포되어 있는 것을 확인할 수 있다. 이는 특정한 YEAR 값에 RESULT가 종속되지 않는다는 것을 의미하고, 연관성이 깊지 않다고 정의할 수 있다. [그림 6]은 RESULT 속성과 DATE 속성 간의 관계 그래프인데, [그림 5]와 마찬가지로, Y축인 DATE 속성 값에 상관없이 장애 값이 균등하게 분포되어 있으므로, 역시 연관성이 깊지 않다.



Fig. 7. Relation between RESULT and MONTH Attributes

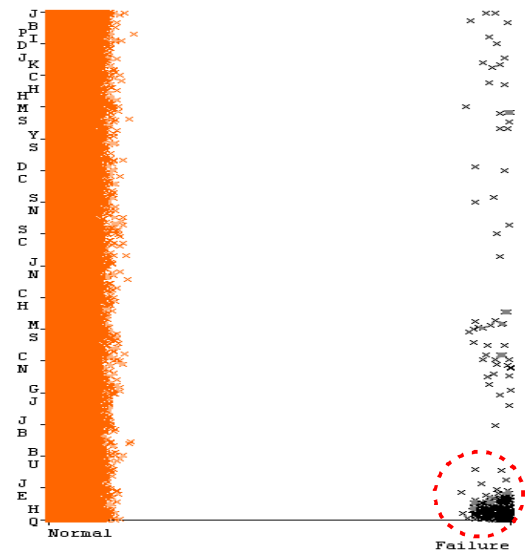


Fig. 8. Relation between RESULT and UNIT Attributes

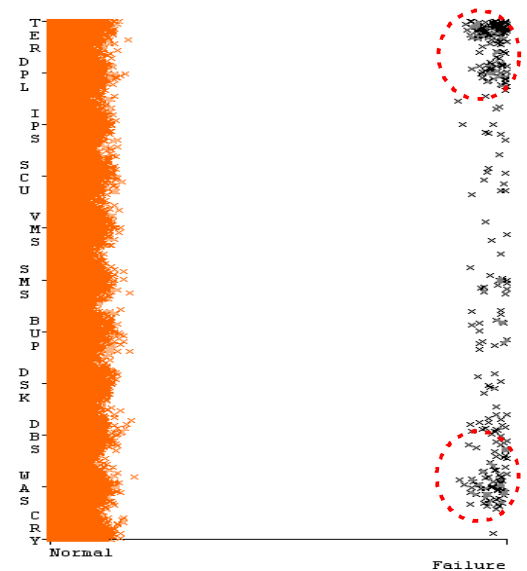


Fig. 9. Relation between RESULT and EQUIPMENT Attributes

[그림 7]은 RESULT 속성과 MONTH 속성 간의 관계 그래프이며, Y축인 MONTH의 특정 값에 장애 값이 집중되어 있는 것을 확인할 수 있다. MONTH 값이 3, 4 혹은 8, 9일 때에 장애 값이 밀집되어 분포하고 있으며, 3, 4월의 KR/FE 훈련과 8, 9월의 UFG 훈련기간 등 지휘통제체계의 이용 빈도가 높아 그만큼 장애가 많이 발생하였다고 판단된다. 그리고 이와 같이 특정 Y축 속성 값에 대한 장애 값의 밀집도가 높을수록, 다시 말해 특정 속성 값에 장애 값이 종속되어 있을수록 두 속성간의 연관이 깊다고 할 수 있다. [그림 8]은 RESULT와 UNIT 속성 간의 관계 그래프이며, 사령부 본부(HQ)가 압도적으로 많은 장애 현상을 나타내었고 이어서 특정 함정(CN, MS)이 장애가 많은 것으로 확인되었다. 이는 함정의 연식 및 체계 설치연도와

도 관계가 깊고, 다시 말해 오래된 함정일수록 장애 발생 가능성이 높다는 것을 나타낸다. 이 RESULT와 UNIT 속 성 간의 관계도 마찬가지로 특정 Y축 속성 값에 장애 값이 밀집되어 있으므로 두 속성 간의 연관이 깊다. [그림 9]는 RESULT와 EQUIPMENT 속성 간의 관계이며, 웹 어플리 케이션 서버(WAS)와 단말장치(TER), 전시기(DPL)가 가장 빈번하게 장애가 발생하였고, 이 역시 두 속성 간의 연관이 깊은 것을 확인할 수 있다.

그래프 분석 결과도 앞서 언급한 [그림 4]의 수치와 동일하게 RESULT 속성과 연관 깊은 속성으로는 MONTH, UNIT, EQUIPMENT이고, 연관 낮은 속성은 YEAR, DATE이었다[6].

KNTDS도 데이터셋을 활용하여 분석하였으며, KNCCS 와 동일하게 YEAR, DATE 속성은 RESULT와의 연관이 낮았고, MONTH, UNIT, EQUIPMENT 속성은 상대적으로 연관이 깊었다. UNIT 속성 측면에서 볼 때, KNTDS도 사 령부 본부와 선령이 오래된 함정에 RESULT 값이 집중적 으로 분포하였고, EQUIPMENT 측면에서는 사용자 콘솔인 TCC에 RESULT 값이 밀집된 것을 확인하였다.

3. Variable Definition

유지보수 우선순위 산정을 위하여 먼저 장애밀도(FD: Failure Density)와 가중치(W: Weight)라는 두 변수에 대 해 정의한다. 우선 장애밀도(FD: Failure Density)는 실제 장애가 어느 정도로 자주 발생했는지를 나타내는 변수로, 전체 데이터 개수에 대한 장애 발생 데이터 개수의 비율로 산정한다. 장애밀도는 부대 장애밀도(UFD: Unit Failure Density), 장비 장애밀도(EFD: Equipment Failure Density), 월별 장애밀도(MFD: Monthly Failure Density)로 구분한다. 부대 장애밀도는 특정 부대의 전체 데이터 개수에 대한 그 부대의 장애 데이터 개수의 비율이 고, 장비 장애밀도는 특정 장비의 전체 데이터 개수에 대 한 그 장비의 장애 데이터 개수의 비율, 월별 장애밀도는 특정 달의 전체 데이터 개수에 대한 그 달의 장애 데이터 개수의 비율로 산정하고, 그 식은 아래와 같다.

$$FD = \frac{\text{Number of Failures}}{\text{Total Number of Data}} \quad (1)$$

$$FD_U = \frac{\text{Number of Failures of Applicable Unit}}{\text{Total Number of Data For a Specific Unit}} \quad (2)$$

$$FD_E = \frac{\text{Number of Failures of Applicable Equipment}}{\text{Total Number of Data For a Specific Equipment}} \quad (3)$$

$$FD_M = \frac{\text{Number of Failures of Applicable Month}}{\text{Total Number of Data For a Specific Month}} \quad (4)$$

가중치(W: Weight)는 장애와 연관이 깊은 정도에 따라 부 여하는 값으로, 앞서 Ranker 알고리즘을 적용하여 산출했던 속성별 연관 수치를 가중치 값으로 정의한다. 이는 어떤 장애 가 발생하였을 경우 장애와 연관이 깊은 속성을 우선순위로 평가하겠다는 의미이다. 가중치의 세부 값은 <표 8>과 같다.

Table 8. Weight Values

Attribute	Correlation Value	Weight
Unit	0.0008265	$W_U = 0.8$
Equipment	0.000272	$W_E = 0.3$
Month	0.0001385	$W_M = 0.1$

4. Maintenance Rating Factor

앞서 정의한 장애밀도(FD)와 가중치(W)를 이용하여 유 지보수 순위 지수(MRF: Maintenance Rating Factor)를 정의하고, 그 산출 식은 아래와 같다.

$$MRF = \sum (FD_k \times W_k) \quad (k = U, E, M) \quad (5)$$

이를 통해 산출된 값에 따라 그 값이 큰 순서대로 높은 유지보수 순위를 적용한다.

IV. Evaluation

1. Case Study

지금까지 제안한 기법을 실제 사례에 적용하였다. 적용 절차는 앞의 [그림 3] 연구 프로세스를 준용하였으며, 앞서 작성한 데이터셋을 이용하였다. 데이터셋을 작성한 기간 (2016년 1월 ~ 2018년 12월) 중 OO사령부의 KNCCS의 장애는 총 287건이 보고되었고, 식 (2), (3), (4)에 의거 산 출한 장애밀도 값은 아래 [그림 10], [그림 11], [그림 12] 와 같다. 이 때 표현의 용이성을 위하여 각 지수 값에 일괄 적으로 10,000을 곱하여 나타내었다.

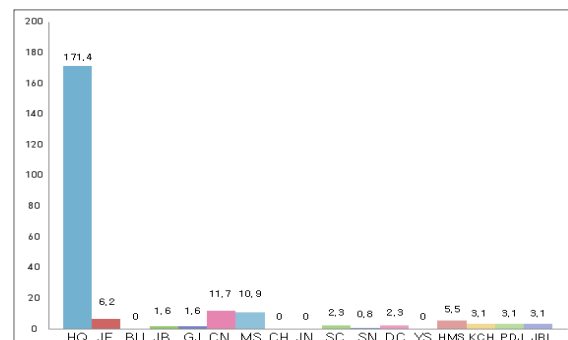


Fig. 10. Graph of Unit Failure Density (UFD)

Table 9. Calculating Maintenance Rating Factor (MRF) with EQUIPMENT and UNIT

		EQUIPMENT										
		BUP	CRY	DBS	DSK	DPL	IPS	SCU	SMS	TER	VMS	WAS
UNIT	HQ	139.4	137.27	142.1	138.32	143.78	138.32	138.62	139.25	151.79	137.57	145.28
	JE	7.24	5.11	9.94	6.16	11.62	6.16	6.46	7.09	19.63	5.41	13.12
	BU	2.28	0.15	4.98	1.2	6.66	1.2	1.5	2.13	14.67	0.45	8.16
	JB	3.56	1.43	6.26	2.48	7.94	2.48	2.78	3.41	15.95	1.73	9.44
	GJ	3.56	1.43	6.26	2.48	7.94	2.48	2.78	3.41	15.95	1.73	9.44
	CN	11.64	9.51	14.34	10.56	16.02	10.56	10.86	11.49	24.03	9.81	17.52
	MS	11	8.87	13.7	9.92	15.38	9.92	10.22	10.85	23.39	9.17	16.88
	CH	2.28	0.15	4.98	1.2	6.66	1.2	1.5	2.13	14.67	0.45	8.16
	JN	2.28	0.15	4.98	1.2	6.66	1.2	1.5	2.13	14.67	0.45	8.16
	SC	4.12	1.99	6.82	3.04	8.5	3.04	3.34	3.97	16.51	2.29	10
	SN	2.92	0.79	5.62	1.84	7.3	1.84	2.14	2.77	15.31	1.09	8.8
	DC	4.12	1.99	6.82	3.04	8.5	3.04	3.34	3.97	16.51	2.29	10
	YS	2.28	0.15	4.98	1.2	6.66	1.2	1.5	2.13	14.67	0.45	8.16
	HMS	6.68	4.55	9.38	5.6	11.06	5.6	5.9	6.53	19.07	4.85	12.56
KCH	4.76	2.63	7.46	3.68	9.14	3.68	3.98	4.61	17.15	2.93	10.64	
PDJ	4.76	2.63	7.46	3.68	9.14	3.68	3.98	4.61	17.15	2.93	10.64	
JBI	4.76	2.63	7.46	3.68	9.14	3.68	3.98	4.61	17.15	2.93	10.64	

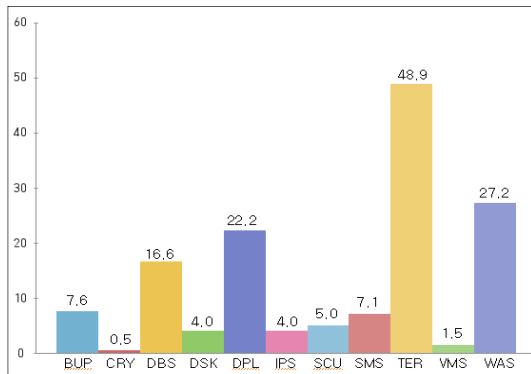


Fig. 11. Graph of Equipment Failure Density (EFD)

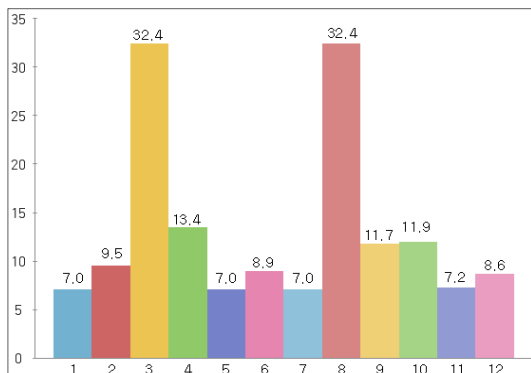


Fig. 12. Graph of Month Failure Density (MFD)

이렇게 산출한 속성별 장애밀도와 가중치를 곱하여 식 (5)와 같이 더하면 유지보수 순위 지수(MRF) 값이 나온다.

<표 9>는 부대 장애밀도(FDU)와 장비 장애밀도(FDE)를 이용하여 유지보수 순위 지수를 도출한 표이다. <표 9>에서 MRF 값이 가장 높은 것은 사령부(HQ)의 단말기(TER) 값인 151.79이고, 가장 낮게 나타난 것은 부산기지(BU), 함정(CH, JN, YS)의 암호장비(CRY) 값인 0.15이다.

이는 유지보수에 있어 사령부에 설치되어 있는 단말기가 가장 우선순위가 높으므로 여기에 인력, 물적 자원을 집중 투입해야 하고, 부산기지 등의 암호장비는 우선순위가 최하위이기 때문에 유지보수 자원 투입을 어느 정도 미루어도 된다는 뜻이다.

본 연구에서는 3년 치의 데이터를 이용하여 데이터셋을 작성하였는데, 이 데이터가 누적되면 될수록 연관 속성과 수치의 정확도는 높아질 것이다. 또한 정확도가 높아진 연관 수치를 이용하여 MRF값을 산출하면, 내년의 특정 시기에 특정 부대, 특정 장비의 장애 가능성을 예상할 수 있다.

MRF값은 장애밀도와 가중치의 곱이기 때문에, MRF 값을 통해 어느정도 고장 발생 가능성이 확인될 수 있다.

2. Comparison With Other Techniques

지금까지 제안한 기법의 효용성을 판단하기 위하여 다른 기법들과의 비교를 실시하였다. 비교 대상 중 첫 번째는 기존에 실무에서 적용하고 있는 방식인 일률적인 유지보수 자원 투입 방법(Equivalent Resource Placement)이고, 또 하나는 결함분석 기법을 이용한 우선순위 산정 방법(Using Fault Analysis Method)이며[21], 세부내용은 <표 10>과 같다.

<표 10>에서 일률적인 유지보수 자원 투입 방법은 기존 실무부대에서 적용하고 있는 방법으로, 장애에 대한 속성별 중요도나 발생 가능성을 고려하지 않고 동등하게 자원을 투입하기 때문에 인적, 물적 자원의 낭비가 발생하는 단점이 있다.

예를 들어, 현재 해군에서는 각 함대사령부에 2명의 유지보수 인력을 배치하여 상주시키고 있다. 이는 <표 9>의 유지보수 순위 지수 산출 결과를 보면, 총 187개의 경우의 수가 나오는데(계산 값의 총 개수), 이 187개 경우의 수 모

두에 2명의 인력을 투입하는 결과인 셈이다. 이 때 인력 투입 비용을 374라고 가정한다(187×2).

반면 본 연구에서 제안한 기법을 적용하였을 경우, 187개의 MRF 값의 평균인 14.5를 기준으로 그보다 큰 값(31개)에는 2명의 인력을, 평균보다 작은 값(156개)에는 1명의 인력을 배치한다면 인력 투입 비용은 218로 감소한다 ((31×2)+(156×1)). 일률적인 유지보수 자원 투입 방법에 비해 약 41.7%의 인력 투입 비용이 감소하는 것을 알 수 있다(374 → 218).

결함분석 기법을 이용한 우선순위 산정 방법은 KNCCS를 주요 기능별(자료실, 상황도, 웹미팅, VCP, 전문처리)로 구분하여 각 기능 중에서 어떤 기능부터 유지보수 우선순위를 두어야 하는지를 평가하는 기법이다. 이 기법은 KNCCS의 소프트웨어적 측면을 고려하였는데, 앞서 제안한 기법 중 EQUIPMENT-RESULT 간의 관계와 유사하다고 볼 수 있다. EQUIPMENT 속성을 구성하는 요소 중 하나인 WAS나 DBS 안에 해당 기능이 포함되어 있기 때문이다. 다만 위에서 제안한 Feature Selection을 이용한 유지보수 우선순위 산정 기법은 결함분석 기법을 방법에 추가하여 설치 장소(UNIT) 및 장애발생 일자(MONTH)와 같은 또 다른 속성 요소들을 포함하여 고려하였기 때문에 향후 장애 예측 및 유지보수 자원 투입 계획 등에 있어서 좀 더 정확한 값을 기대해 볼 수 있다.

Table 10. Comparison with Other Techniques

Techniques	Content
Equivalent Resource Placement	<ul style="list-style-type: none"> · Applied by existing working units · Deploy resources without considering the likelihood and importance of failures · Waste of human and material resources occurs
Using Fault Analysis Method[21]	<ul style="list-style-type: none"> · Apply maintenance priorities, categorized by software function · Since only the functional aspects of the software are considered, no other attributes are applicable
Using Feature Selection	<ul style="list-style-type: none"> · In addition to maintenance metric techniques, all other attributes are considered, allowing for accurate analysis and prediction of failures

V. Conclusions

본 연구에서는 지휘통제체계 장애 현황의 데이터셋을 활용하여 데이터 마이닝 도구를 통해 체계 장애와 가장 연관이 깊은 속성이 무엇인지를 도출하고, 속성별 가중치 적

용을 통해 체계 유지보수의 순위를 산정하는 방법을 제안하였다. 이를 실무에 적용하면, 장애가 발생했을 경우 장애 현황을 데이터셋에 추가하여 유지하고, 일정 주기(월간, 반기, 연간)마다 분석하여 장애를 예측할 수 있는 자료로 사용할 수 있다. 또한 그렇게 유지되는 데이터셋을 이용하여 연관 속성과 연관 수치를 도출하고 MRF 계산을 통해 어느 시기와 어느 장소, 어떠한 장비에 인적, 물적 자원이 집중적으로 배치되어야 하는지를 파악할 수 있게 된다. 더 나아가 유지보수 용역 계약 시 예산 산출에도 활용할 수 있다. 데이터셋에 사용되는 CSV 파일은 작성이 용이하기 때문에 데이터를 축적하는데 크게 어려움은 없을 것이고, 따라서 실무에 적용하기에는 제한사항이 없을 것이다.

또한 본 논문에서 제시한 속성 이외에도 체계 관리자에 따라 별도의 다른 속성을 추가하여 다양한 분석이 가능하므로, 지휘통제체계에 국한되지 않고 국방 분야의 다양한 대상에 적용할 수 있으리라 생각한다.

다만 본 연구에서 사용한 데이터(3년 치)는 지휘통제체계가 설치되어 운용된 기간(10년 이상)에 비하면 그 표본수가 상대적으로 작다. 데이터 마이닝은 데이터가 많을수록 분석하고자 하는 대상의 정확도가 높아지는 특성상, 이번 연구의 한계점이 있다고 판단된다. 향후에는 더 긴 기간의 데이터를 확보하여 분석의 정확도를 더욱 높이고, 본 연구에서 제시한 6개의 속성 이외에도 추가적인 속성을 발굴하여 장애와 직접적으로 연관이 있는 다른 원인들을 분석할 예정이다.

REFERENCES

- [1] Haejin Lee, and Dongsu Kang, "A Method of Service Refinement for Network-Centric Operational Environment," Journal of The Korea Society of Computer and Information, Vol. 21, No. 12, pp. 97-105, 2016. DOI: 10.9708/jksoci.2016.21.12.097
- [2] Kyeongyoun Kwon, Joonseok Joo, Taesik Kim, Jinwoo Oh, and Jihyun Baek, "A Study on Quality Assurance of Embedded Software Source Codes for Weapon Systems by Improving the Reliability Test Process," Journal of The Korean Institute of Information Scientists and Engineers, Vol. 42, No. 7, pp. 860-867, 2015. DOI: 10.5626/JOK.2015.42.7.860
- [3] Jihyun Park, and Byoungju Choi, "Analysis on Dynamic Software Defects for Increasing Weapon System Reliability," Journal of The Korea Information Processing Society, Vol. 7, No. 7, pp. 249-258, 2018. DOI: 10.3745/KTSDE.2018.7.7.249
- [4] Kyeongyong Kwon, "Considering the defense business properties

- Embedded SW weapons systems process assessment mode (MND-EAPAM) Development," Defense & Technology, No. 405, 2012.
- [5] Ssangyong Communications, "Document of Maintenance Monthly Meeting," 2016-2018.
- [6] Junhyeong Choi, and Dongsu Kang, "An Analysis of Naval Command & Control System Failures Using Feature Selection," Journal of the Korea Naval Academy Maritime Institute, Vol. Special Edition, pp. 121-126, 2019.
- [7] Navy Headquarters, "Navy Glossary," p. 549, 2011.
- [8] Navy Headquarters, "KNCCS Guidebook," pp. 3-4, 2017.
- [9] Navy Headquarters, "KNTDS Guidebook," pp. 8-9, 2017.
- [10] Gyujin Choi, and Younghwan Kim, "Development for Software Maintenance management tools," Proceedings of The 2018 Korea Software Congress, pp. 447-449, 2018.
- [11] Ministry of National Defense, "National Defense Information System Project Management Directions," 2010.
- [12] Kiwang Kim, and Dongsu Kang, "C4I Maintenance Priority Decision using fault analysis methods," Proceedings of The Korea Society of Computer and Information Conference, Vol. 25, No. 2, pp. 25-28, 2017.
- [13] Eunjoo Jeong, and Cheonsoo Yoo, "A Software Maintenance Cost Estimation Model based on Real Maintenance Efforts," Journal of Information Technology Applications and Management, Vol. 19, No. 2, pp. 181-196, 2012.
- [14] Byoungchol Lee, and Sungyul Rhew, "The Maintenance Cost Estimation Model for Information System Maintenance Based on the Operation, Management and Service Metrics," Journal of The Korea Society of Computer and Information, Vol. 18, No. 5, pp. 77-85, 2013. DOI: 10.9708/jksci.2013.18.5.077
- [15] ISO/IEC-14764, Information Technology-Software Maintenance
- [16] Jihee Nam, and Dongsu Kang, "Analysis of ODT File Fuzzing Testcase in North Korea using Feature Selection Method," Proceedings of The Korea Information Processing Society Spring Conference 2019, Vol. 26, No. 1, pp. 324-327, 2019.
- [17] M. Hall, E. Frank, G. Holmes, B. Pfahringer, P. Reutemann, and H. Witten, "The WEKA Data Mining Software: An Update," ACM SIGKDD Explorations newsletter, Vol. 11, No. 1, pp. 10-18, 2009.
- [18] E. Frank, M. Hall, G. Holmes, and H. Witten, "Data Mining in bioinformatics using WEKA," Bioinformatics Application Note, Vol. 20, No. 15, pp. 2479-2481, 2004.
- [19] G. Holmes, A. Donkin, and H. Witten, "WEKA: a machine learning workbench," University of Waikato Computer Science Working Papers, 1994.
- [20] R. Garner, "WEKA: The Waikato Environment for Knowledge Analysis," Proceedings of the New Zealand Computer Science Research Students Conference, 1995.
- [21] Kiwang Kim, and Dongsu Kang, "C4I Maintenance Priority Decision using fault analysis methods," Proceedings of The Korea Society of Computer and Information Conference, Vol. 25, No. 2, pp. 25-28, 2017.

Authors



Junhyeong Choi received the B.S. degree in Oceanography from Republic of Korea Naval Academy, Korea, in 2012. He is a candidate for M.S. degree in Computer Science and Engineering from Korea National Defense

University. He is interested in Software Maintenance, Data Mining, Command and Control System Software.



Dongsu Kang received the Ph.D. degree in Computer Science and Engineering from Korea University, Korea, in 2011. Dr. Kang is Associate Professor and Director of Center for Military Science in RINSA in Korea

National Defense University, Republic of Korea. He is interested in Weapon System Software, Software Dependability, Software Security Testing and Defense Acquisition.