

Design of gas suspension absorber to improve desulfurization efficiency

Woohyeon Hwang*, Kyung-Ok Lee**

*Professor, School of Robot & Automation Engineering, Dongyang Mirae University, Seoul, Korea

**Professor, Dept. of Chem. & Environ. Eng., Gyeonggi Univ. of Science & Technology, Gyeonggi-do, Korea

[Abstract]

In this study, the inlet duct and guide vane of the gas floating absorption tower were redesigned to improve the desulfurization efficiency so that the exhaust gas can be uniformly introduced into the absorption tower. In order to reduce the sulfur oxide pollutants among the main sources of air pollutants in industrial boilers, the existing equipment is redesigned and solved. For this purpose, change the exhaust gas, the slurry and recycling the adsorbent to improve the removal efficiency of SO_x component in the exhaust gas inside the gas floating absorption tower so as to uniformly contact. And the initial design value and CFD value for the pressure loss from the boiler outlet to the gas floating absorption tower outlet are verified. Also, the velocity distribution of the exhaust gas, the concentration distribution of the recycled adsorbent, the liquid slurry behavior, and the pressure loss were compared. The results confirmed that the desulfurization efficiency was improved because the pressure loss from the boiler outlet to the absorption tower outlet was reduced and the deflection of the exhaust gas was minimized.

▶ **Key words:** FGD(Flue Gas Desulfurizer), GSA(Gas Suspension Absorber), CFD(computational fluid dynamics), SCR(selective catalytic reduction), Industrial Boiler, Desulfurization efficiency

[요 약]

본 연구에서는 배기가스가 흡수탑으로 균일하게 유입될 수 있도록 가스 부유식 흡수탑의 입구 덕트와 안내깃을 다시 설계하여 탈황효율을 높이고자 한다. 산업용 보일러에서 대기오염 물질의 주 발생원인 중에서 황산화물의 오염물질을 저감하기 위해 기존의 장치를 다시 설계하여 해결하고자 한다. 이를 위하여 가스 부유식 흡수탑 내부에서 배기가스 중에 SO_x 성분의 제거효율을 높일 수 있도록 배기가스, 슬러리와 재순환 흡착제가 균일하게 접촉하도록 변경한다. 그리고 보일러 출구에서부터 가스 부유식 흡수탑 출구까지 압력손실에 대한 초기 설계값과 CFD 값을 비교하여 검증한다. 또한 배기가스의 속도분포, 재순환 흡착제 농도분포, 액상 슬러리 거동, 압력손실을 각각 비교하였다. 그 결과는 보일러 출구에서부터 흡수탑 출구까지 압력손실이 감소하고, 배기가스의 편향이 최소화되므로 인해 탈황 효율이 개선되었음을 확인하였다.

▶ **주제어:** 배기가스, 분무노즐, 액상슬러리, 재순환 흡착제, 가스부유식 흡수탑, 산업용 보일러, 탈황 효율

• First Author: Woohyeon Hwang, Corresponding Author: Kyung-Ok Lee
*Woohyeon Hwang (priwoo@gmail.com), School of Robot & Automation Engineering, Dongyang Mirae University
**Kyung-Ok Lee (kolee@gtec.ac.kr), Dept. of Chem. & Environ. Eng., Gyeonggi Univ. of Science and Technology
• Received: 2020. 01. 29, Revised: 2020. 02. 17, Accepted: 2020. 02. 17.

I. Introduction

산업용 보일러는 다양한 제조 현장에서 사용되고 있으며 저공해뿐만 아니라 미세먼지 저감을 위한 기술개발이 진행되고 있다. 현재 산업용 보일러는 LNG와 LPG 등 가스연료와 석탄을 사용하고 있고, 이 연료들이 설비와 같은 공간에 존재하기 때문에 사고 발생 시 화재 및 폭발 등 피해가 매우 크다. 일정 규모 이상의 산업용 보일러는 한국에너지공단에서 검사를 시행하여 유해인자를 발굴하거나 사고 예방을 위한 조치나 연구를 진행하고 있다. 공통으로 인식하고 있는 중요 위험인자는 관리 소홀, 계측기 고장, 규격미달, 누수, 누설 등으로 분석하였다[1].

2016년 6월 미국에너지 정보국 자료와 2017년 2월 BP 자료에 따르면 전 세계 에너지원 구성 비율 중 석탄화력발전이 약28%로 향후 2035년까지 21% 정도로 감소된다고 예상된다. 2017년 5월 기준으로 우리나라의 전원 구성은 LNG 복합발전이 32.0%, 석탄화력발전이 28.1%, 그리고 원자력발전이 20.9% 등으로 구성되어 있다[2].

대부분의 산업용 보일러에서는 대기오염 물질 배출원으로 질소 화합물과 황산화물의 주 발생 원인으로 파악되고 있다. 이미 오래전부터 선진국에서도 환경 규제치를 보다 강화하여 적극적인 환경정책을 실행하고 있고, 우리나라도 이러한 배출 규제를 더욱 강화하고 있다. 2015년 파리기후협약과 같이 전 세계적으로 환경오염에 대한 문제가 주목을 받고 있으며, 더욱 강화되고 있는 국내외 배출 규제를 맞추기 위해 화력발전소에서는 유황이 적은 연료로 대체하거나 효율을 극대화할 수 있도록 기존의 장치를 다시 설계하여 리모델링하거나 추가적인 장치를 장착하여 이를 해결하고자 노력하고 있지만, 근원적으로 원인을 찾아 해결하는 데 한계가 있다.

이런 문제를 해결하기 위하여 산업용 보일러에 유입되는 배기가스에 관한 연구를 진행해야 하고, 벤투리 구조를 가진 흡수탑 설비를 해석하여 오염 저감 효율을 향상하는 방안을 마련하여 해결해야 한다. 이를 위해 흡수탑으로 균일하게 배기가스가 유입될 수 있도록 흡수탑이 설치되었는지 검토해야 하고, 오염물질을 제거하는 효율을 높일 수 있는지 분석해야 하며, 특히 압력손실에 대한 설계값과 결과값을 비교해야 할 필요가 있다. 이러한 연구를 수행하면 산업용 보일러의 대기오염 배출원을 환경기준 이하로 낮출 수 있을 뿐만 아니라 산업 현장에 발생하는 유해인자 및 사고원인을 줄일 수 있을 것으로 기대한다.

II. Related Works and Purpose

산업용 설비에서 대기오염 물질을 저감하기 위해 설비의 형상과 설치 위치를 최적화하여 현장에서 활용될 수 있도록 오염물질 저감을 이룰 수 있는 CFD 분석을 통해 검증한 다양한 방안을 제시하였다[3-5].

가스부유식 흡수탑(Gas Suspension Absorber: GSA)을 바르게 표현할 수 있는 반응 동역학 모델을 개발하고 경험적 반응 속도 표현이 도입하였다. 특히 탈황을 위한 간단하고 효율적인 반응속도식을 가진 동적 모델을 개발하여 산업용 설비의 동적 분석을 수행하기도 했다[6]. 또한 탈황 효율을 향상하기 위해 탈황 흡수모델을 개발하여 수치적으로 그리고 실험적으로 실제 660MW 발전소에서 검증한 연구도 진행되었다[7].

WFGD(Wt Flue Gas Desulfurization) 기술을 사용하는 스프레이 타워의 탈황 효율은 디플렉터를 추가하여 향상시킬 수 있으므로, 디플렉터 스프레이 타워의 성능을 실험적이고 수치적으로 조사한 다음 결과를 오픈 스프레이 타워 및 트레이 스프레이 타워와 비교하였다[8].

정격출력 500MW로 연속 운전하는 표준석탄화력 발전 설비의 출력을 300~500MW로 변동 운전하게 될 때 황산화물의 생성량과 탈황설비 흡수탑에서의 황산화물 배출농도 변화를 비교하여, 고유황 연료일수록 고출력에서 유황 성분의 생성농도가 상승하므로 출력에 반비례하는 과도한 액기비 개선을 제안하기도 하였다[9-10].

국내 화력발전소에서 운영 중인 일부 배연탈황설비는 건설비 절감을 위해 설계시 여유율을 축소하여 비정상상태에 대응이 어렵고, 노후화 등으로 탈황효율이 저하하는 등 일부의 문제점이 제기되고 있다. 이러한 문제점에 대응하기 위해 흡수액의 pH, 입구 SO₂ 농도, 운전 단수 변경 및 액체분산링(LDR) 등의 탈황설비의 운전조건 변경에 따른 탈황율을 검토하였으며, sulfite 이온 및 Al/Fx 이온이 석회석의 blinding에 미치는 효과에 대해 실험하여 탈황설비 최적운전 방안을 제시하기도 하였다[11].

최근 연구를 보면 이중 루프의 습식 연도 가스의 탈황 스프레이 세정기에 대한 파일럿 규모의 실험 및 시뮬레이션 최적화를 수행하였다. 기체-액체 흐름, 물질 전달 및 화학 반응 과정을 파일럿 규모의 스프레이 타워와 해당 수치 모델을 통해서, 고향탄을 연소시키는 화력발전소에서 사용되는 습식 연도가스 탈황의 효율은 이중 루프 스프레이 타워를 채택함으로써 개선될 수 있었다. 특히, 입구 SO₂ 농도가 높을수록 스프레이 타워의 탈황 효율을 향상시키는 데 더 큰 이점이 있음을 보여주기도 하였다[12].

또한 가스들의 혼합과 촉매전단의 유동균일화를 위해

CFD를 이용한 방법으로 목표로 한 유속 및 농도 균일도를 만족시키는 설계안을 도출하였고, 연구를 통해 요구되는 유동 및 농도 균일도를 만족시키는 안내깃(Guide vane)의 각도, 높이, 간격, 정적 혼합기의 위치 및 개수, 간격, 유동 거리 등을 선정하여 형상을 수정하기도 하였다[13]. 소결 연도 가스탈황탑에 대해서 ANSYS CFX 소프트웨어를 사용하여 가스-액체 2상 유동장을 실물 크기로 시뮬레이션 하여, 3개의 레이아웃을 위한 탑의 유동장 분포는 아직 탈황에 적합하지 않으며 압력 강하는 주로 흡수기 구역에서 일어난다고 확인하였다[14].

석탄 화력 발전소에서 황 배출을 감소시키는 데 사용되는 FGD (Flue Gas Desulphurisation) 시스템은 높은 탈황 성능과 낮은 운영비용으로 인해 가장 널리 사용되는 FGD 공정이다. 평가된 제어 변수 중 pH 범위 > 석회석 반응성 및 SO₂ 농도 > 미립자 제어 장치의 효율 > 세정기로의 물 재순환 > OUT-FGD 가스에 의한 입자의 유입은 습식 석회석 FGD의 주요 요인이라고 한다. 석고 슬러리 여과로부터 세정기로 물을 재순환시키고, 석고 슬러리에 축적된 비산회 입자, 미반응 석회석 및 입자의 혼입으로 인해 FGD 수에서 무기 미량 오염물질의 농축 유출 FGD (OUT-FGD) 가스에 의한 석고 슬러리로부터의 액적은 습식 석회석 FGD에 의한 미량 오염 물질의 탈황 효율 및 저감 용량을 상당히 감소시킨다고 한다[15].

본 연구는 이러한 탈황 문제를 찾아 해결하기 위하여 산업용 보일러 출구에서 GSA 입구로 배기가스가 유입되는 정상운전에 대해서 연구를 진행하고자 한다. 특히, 노즐이 설치된 벤투리 유입 구조를 가진 GSA 설비를 해석하여 탈황 효율을 향상시킬 방안을 전산유체역학(Computational Fluid Dynamics; CFD)을 이용하여 해결하고자 한다.

이를 위해 배기가스가 흡수탑으로 균일하게 유입될 수 있도록 가스 부유식 흡수탑의 입구 덕트와 안내깃을 설계하여 설치되어 있는지 검토하고, 배기가스 중에 SO_x 성분의 제거 효율을 높일 수 있도록 배기가스, 슬러리와 재순환 흡착제(recycle sorbent)가 균일하게 접촉하는지를 분석하며, 보일러 출구에서부터 흡수탑 출구까지 압력손실에 대한 초기 설계값과 CFD 결과값을 비교하여 해결방안을 찾고자 한다.

III. Analysis boundary in GSA system

1. GSA in FBC boiler

GSA 설비는 반응탑 내부에서 배가스로부터 유입되는 분진과 재순환되는 반응 생성물 그리고 부가적으로 투입되는 알칼리 약품이 혼재, 부유하며 배기가스와 접촉한다. GSA

내부에 존재하는 분진의 농도는 일반 반응탑에 비해 50~100 배 정도 높으며, 슬러리 또는 고상으로 주입되는 알칼리 약품에 의해 각각 입자 표면이 코팅되어 반응탑에 체류하는 동안 SO_x, HF, HCl 등 각종 산성 오염물질과 활발히 접촉하여 이를 제거한다. Fig. 1과 같이 산업용 보일러에 사용되는 배연탈황 설비의 탈황 효율을 향상하는 방안을 검증하기 위하여 검토하고자 하는 영역은 GSA의 입구 덕트부터 안내깃을 통과하여 GSA 출구까지 설치되어있는 구간이다.

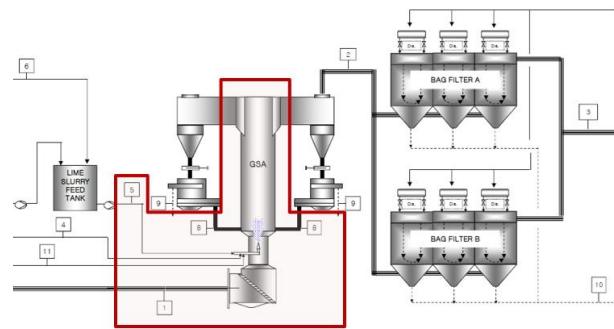


Fig. 1. Analysis section for GSA

(1) Gas inlet at No.1

Fig. 1에서 1번에 유입되는 가스는 배기가스와 슬러리 노즐로 유입되는 공기가 있다. 배기가스 양은 보일러 부하에 따라 다르지만 슬러리 노즐로 공급되는 공기량은 동일하다. 그리고 보일러 부하에서 배기가스의 화학조성과 배기가스 중 비산재의 농도는 동일하다.

(2) Recycle sorbent

재순환 흡착제는 스크루 밸브를 통해서 2개의 입구로 일정하게 GSA 내부로 자유낙하 방식으로 유입되고, 재순환 흡착제도 2가지 보일러 부하에 대해서 동일한 운전조건으로 투입된다.

2. Analysis boundary

GSA 입구 덕트에는 Fig. 2와 같이 배기가스가 균일하게 GSA 반응기로 유입될 수 있도록 모든 곡관부에는 안내깃(guide vane)이 설치되어 있다. 재순환 흡착제는 GSA 후단에 설치되는 사이클론에서 포집되어 스크루 밸브를 통해 자유낙하 방식으로 2개의 입구로 유입된다. 낙하하는 재순환 흡착제를 균일하게 분산하기 위한 판형 충돌판이 설치되어 있고, Ca(OH)₂ 슬러리는 설치된 노즐에 의해서 공기와 같이 주입된다.

본 연구에서 해석 구간은 Fig. 2와 같이 보일러 출구 입구부터 사이클론 입구까지이며 가스 부유식 흡수탑과 안내깃을 포함하는 입구 덕트이다. 보일러 부하가 물질수지

와 350T/H 기준으로 운전되는 경우에 대해서 각각 전산 유체역학 해석을 수행한다. 이를 위하여 배기가스가 보일러 출구에서 GSA를 거쳐 사이클로 입구로 유입될 때 까지 유동 해석을 위하여 해석 영역을 CFD-VisCART V2017을 사용하여 계산격자를 생성하였다. 슬러리, 재순환 흡착제와 배기가스가 처음 접촉하는 분무(atomizing) 노즐 부근과 재순환 흡착제 입구에 격자가 집중되도록 조절하였다.

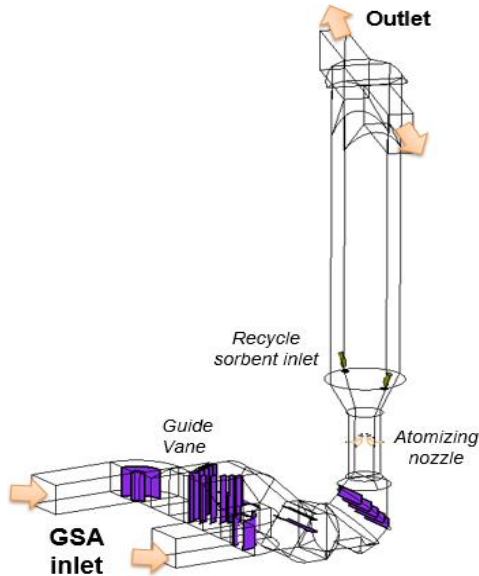


Fig. 2. Schematic diagram of GSA system

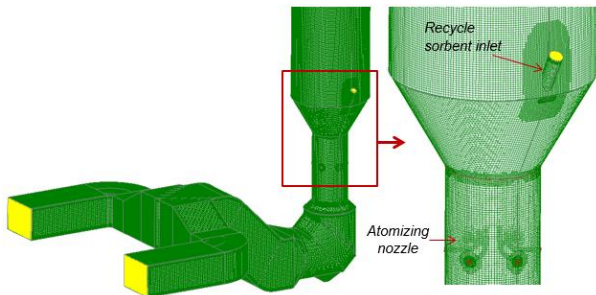


Fig. 3. CFD grid for GSA system

IV. The Analysis Method and Results

1. Analysis assumptions

산업용 보일러 중 GSA에서 배기가스, 슬러리 및 재순환제의 유동특성을 검증하기 위하여 다음과 같이 가정한다.

- 1) 배기가스는 정상 비압축성 뉴턴 유체이다.
- 2) 흡수탑과 배기가스 계통에서 가스 온도는 일정하다.
- 3) 배기가스와 입자상 물질 간 모멘텀 연관은 고려한다.
- 4) 흡수탑의 해석에서는 증발현상은 고려하지 않는다.
- 5) 재순환 흡착제는 2개의 투입구의 끝에서 자유낙하

하는 것으로 가정한다.

- 6) 배기가스는 벽면에서 미끄럼 방지조건을 만족한다.
- 7) 흡수탑과 배기가스 계통을 통과하는 가스 밀도와 점도는 보일러 후단의 온도와 화학성분 조성으로 결정한다.
- 8) 흡수탑에서 일어나는 화학반응은 고려하지 않는다.

2. Governing equations and analysis models

배기가스 계통과 흡수탑 내부의 유동, 압력분포 등을 해석하기 위하여 질량보존방정식, 운동량보존방정식, 난류방정식(표준 $k-\epsilon$ 난류모델) 등을 CFD 모사와 해석에 적용하였다. 수치해석 기법은 계산영역을 임의 모양의 셀로 나누어 셀 중심에 압력과 속도 성분을 모두 저장하는 셀 중심 유한체적법 (Finite Volume Method)을 사용하였다.

(1) 연속 방정식

$$\frac{\partial \rho}{\partial t} + \nabla \cdot (\rho \vec{v}) = 0$$

(2) 운동량 보존방정식

$$\frac{\partial}{\partial t} (\rho \vec{v}) + \nabla \cdot (\rho \vec{v} \vec{v}) = -\nabla p + \nabla \cdot (\bar{\tau}) + \rho \vec{g}_i + \vec{F}$$

여기서 p 는 정압, μ 는 점도, g_i 는 중력가속도, F_i 는 다공매체모델과 관련한 생성항이고, 응력텐서는 다음과 같다.

$$\bar{\tau} = \mu \left[(\nabla \vec{v} + \nabla \vec{v}^T) - \frac{2}{3} \nabla \cdot \vec{v} I \right]$$

(3) 에너지 보존방정식

$$\frac{\partial}{\partial t} (\rho E) + \nabla \cdot (\vec{v} (\rho E + p)) = \nabla \cdot \left(k_{eff} \nabla T - \sum_j h_j \vec{J}_j + (\bar{\tau}_{eff} \cdot \vec{v}) \right)$$

여기서 h 는 엔탈피, k 는 열전도도, J 는 j 화학종의 확산 플럭스이다.

(4) 화학종 보존방정식

$$\frac{\partial}{\partial t} (\rho Y_i) + \nabla \cdot (\rho \vec{v} Y_i) = -\nabla \cdot \vec{J}_i$$

여기서 Y_i 는 i 성분 질량분율, J_i 는 i 성분 확산 플럭스이다.

(5) 난류모델

난류 운동에너지 k 방정식은 운동량 방정식에서 유도할 수 있는 반면에 난류운동에너지 소산을 ϵ 방정식은 물리적인 타당성 및 수학적 개념의 상사성을 이용하여 얻는다.

• 난류 운동에너지 k 방정식

$$\frac{\partial}{\partial x_i} (\rho k u_i) = \frac{\partial}{\partial x_j} \left[\left(\mu + \frac{\mu_t}{\sigma_k} \right) \frac{\partial k}{\partial x_j} \right] + G_k + G_b - \rho \epsilon - Y_M + S_k$$

• 난류 소산율 ϵ 방정식

$$\frac{\partial}{\partial x_i} (\rho u_i \epsilon) = \frac{\partial}{\partial x_j} \left[\left(\mu + \frac{\mu_t}{\sigma_\epsilon} \right) \frac{\partial \epsilon}{\partial x_j} \right] + C_{1\epsilon} \frac{\epsilon}{k} (G_k + C_{3\epsilon} G_b) - C_{2\epsilon} \rho \frac{\epsilon^2}{k} + S_\epsilon$$

여기서 $C_\mu = 0.09$, $C_{e1} = 1.44$, $C_{e2} = 1.92$, $\sigma_k = 1.0$, $\sigma_\epsilon = 1.3$, $\mu_t = \rho C_\mu k^2 / \epsilon$ 이다.

3. Existing Facility Analysis by CFD

본 연구에서는 먼저 기존 설비에 대한 문제를 찾아내서 해결 방안을 찾기 위하여 위에서 설명한 7개의 수식을 CFD 계산 및 해석에 적용하였다.

Fig.4은 GSA 입구덕트의 주요 검토 단면을 통과하는 배기가스의 유속분포를 나타낸 그림이다. GSA 첫 번째 곡관부의 단면으로 상부 유속이 하부보다 발달되어 있다. 그러나 두 번째 GSA 곡관부를 통과할 때는 덕트 상부 유속이 첫 번째 곡관부 상부보다 느려진다.

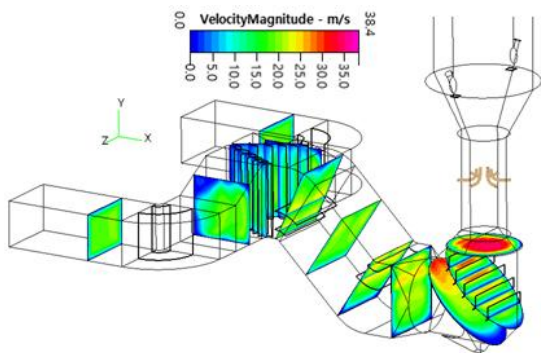


Fig. 4. Existing Facility Analysis

벤투리의 입구로 배기가스가 축소관을 거쳐 벤투리 입구에 도달하기 때문에 단면의 중심보다 외벽의 유속이 빠르다. 슬러리 분무기의 하부 파이프를 통과하는 단면으로 파이프의 외벽으로 가려지는 부분 때문에 배기가스의 유속이 빨라진다. 배기가스의 슬러리 분무기를 통과하면 벽 쪽으로 유속이 다른 벽면보다 빨라진다. 입구노즐에서 배기가스는 하부 벤투리 직경에 해당하는 영역에만 유속이 빠르고 벽면 근처에서는 유속이 거의 0m/s에 가깝다.

4. CFD analysis results

Fig. 5와 같이 덕트 개선방안을 제안하여 탈황효율을 향상시키고자 한다. 이것은 배기가스가 보일러 출구에서 GSA 입구를 거쳐 90도 방향을 바꾸면서 통과단면이 좁아지는 ㉠을 통과할 때 배기가스의 균일도를 기존 설비보다 향상시킬 수 있다. 이 개선 방안은 기존 설치된 ㉠의 경사 구간을 최소화하여 직선 구간으로 변경하고 안내깃 1개를 제거한다. 이로부터 배기가스가 레듀샤 덕트를 통과할 때 ㉡구간의 입구에서 벽 쪽으로 배기가스가 모이면서 발생하는 편류를 방지한다. ㉡구간을 통과하는 배기가스의 균일도가 향상되면 GSA 반응기에서 액상 슬러리와 배기가

스가 재순환 흡착제와 균일하게 접촉할 수 있고 GSA 반응기에서 배기가스가 벽쪽으로 치우쳐 흐르는 구간을 최소화 할 수 있을 것으로 판단한다.

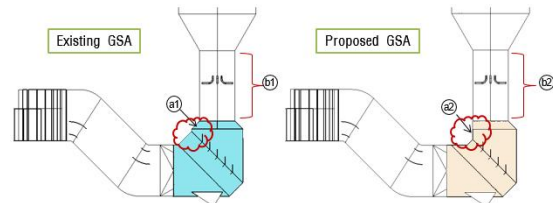


Fig. 5. Proposed design for GSA system

4.1 Velocity distribution at venturi

Fig. 6은 기존의 설비와 개선 후에 벤츄리를 통과하는 특정 위치에서 배기가스의 유속분포를 비교한다. 덕트의 형상을 ㉢와 같이 본 연구에서 제안한대로 설계를 변경하여 CFD 해석을 한 결과를 보면, 현재 반응기에서 단면2의 ㉣쪽 방향으로 밀어주는 힘을 약화시켜, 개선 후에는 배기가스가 GSA 반응기의 단면 2의 ㉤와 같이 한쪽 벽으로 편향되는 경향이 감소되고 있다.

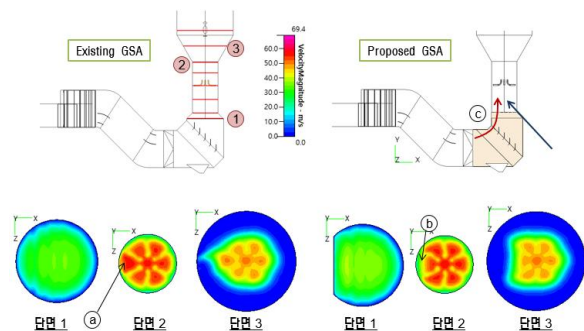


Fig. 6. Comparison of Velocity Distribution at Venturi

4.2 Velocity distribution at reactor

Fig. 7은 GSA 반응기에서 속도분포이며 기존 설비를 개선 후에는 E.L. 27,600 이하에서 배기가스가 재순환 흡착제의 거동에 영향을 받아 타원 형태로 확산되어 “㉠”와 같이 특정 벽으로 편향되는 현상을 예방할 수 있다.

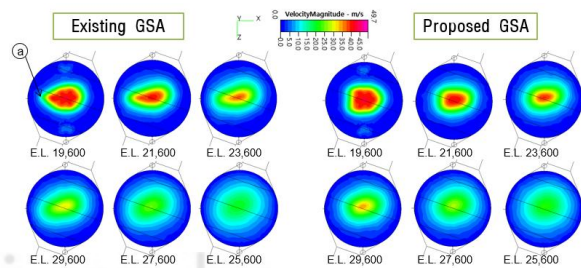


Fig. 7. Comparison of Velocity Distribution at Reactor

4.3 Concentration distribution of recycle sorbent

Fig. 8은 GSA 설비의 개선 전후에 배기가스 중 재순환 흡착제 농도분포를 비교한 그림이다. 개선 후에는 E.L. 27,600 이상에서 “㉔-㉖”와 같이 마주보는 재순환 흡착제의 농도 분포를 유사하게 유지할 수 있다.

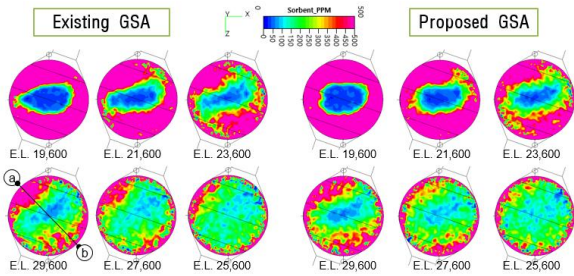


Fig. 8. Comparison of Velocity Distribution at Reactor

4.4 Comparison of behavior of liquid slurry

Fig. 9는 액상 슬러리가 재순환 흡착제와 원활하게 접촉하는 높이는 벤츄리를 통과하는 배기가스의 유속에 좌우됨을 보여준다. 따라서 처리되는 배기가스의 유량이 많을수록 재순환 흡착제와 원활히 접촉할 수 있는 높이가 높아진다.

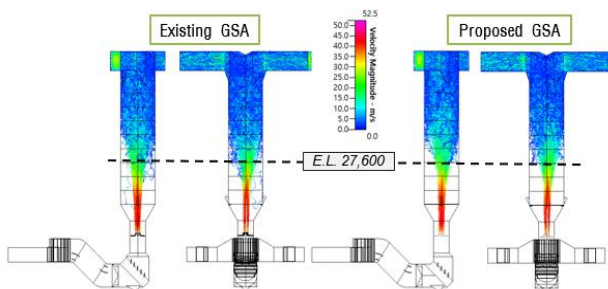


Fig. 9. Comparison of Behavior of Liquid Slurry

4.5 Pressure loss at GSA system

Fig. 10은 개선 전후의 압력손실을 비교하였다. 물질수지 운전조건의 경우에서 개선 후에 압력손실은 기존의 압력손실에 비하여 0.37 mmH₂O가 저감된다.

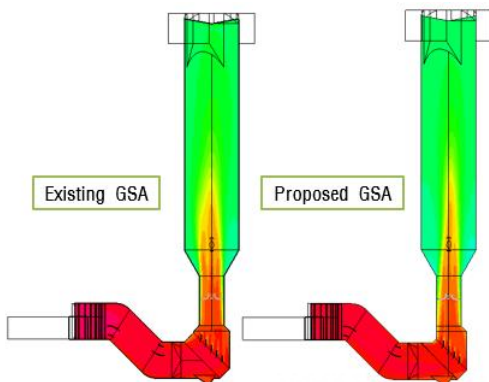


Fig. 10. Comparison of Pressure Loss

V. Conclusions

본 연구에서는 보일러 출구에서 GSA 입구로 배기가스가 유입되는 노즐이 설치된 벤츄리 유입 구조를 가진 GSA 설비를 상용 CFD 소프트웨어인 CFD-ACE+를 사용하여 전산유체역학기법으로 수치해석을 수행하여 개선 방안을 제시하였다. 또한 이들 CFD 해석 결과로 속도분포, 농도 분포 및 액상 슬러리 거동을 확인하고 비교하여 배기가스 중에 SO_x 성분의 제거효율을 높일 수 있도록 배기가스, 슬러리와 재순환 흡착제가 균일하게 접촉하도록 하였고, 보일러 출구에서부터 흡수탑 출구까지 압력손실이 감소하므로 배연탈황 효율이 향상되었다.

분무 노즐이 설치된 벤츄리를 통과한 배기가스가 GSA 반응기 내부에서 편향되어 문제가 발생하므로, 이를 해결하기 위하여 벤츄리 유입 구조를 변경하여 반응기에서 배기가스가 치우치는 방향의 유속을 약화시켜 GSA 반응기 내 배기가스의 편향을 최소화하여 배연탈황 효율이 개선됨을 확인하였다.

GSA 입구 배기가스 유량이 증가함에 따라 액상 슬러리가 재순환 흡착제와 균일하게 접촉할 수 있는 높이가 높아졌고, 개선 후에는 설계 최대치에 비해 높은 GSA 입구 배기가스량은 본 연구에서 예측한 결과 모두에 영향을 미치게 되어, 결국은 설계 최대치 이하로의 배기가스량 유지가 요구됨을 알 수 있었다.

ACKNOWLEDGEMENT

This work was supported by Dongyang Mirae Univ. Research Grant.

REFERENCES

[1] M. Sa, and I. Woo, “A Study on the Identification of Hazardous Factors and Prevention of Accident in Old Boilers,” Journal of The Korea Institute of Gas, Vol. 23, No. 4, pp.1-9, August 2019. DOI: 10.7842/kigas.2019.23.4.1

[2] Y. Cho, H. Choi, J. Lee, Y. Kim, and H. Yoo, Experimental Selection of Slurry pH Value for Proper Operation in 200 MW Power Plant, Proceeding of the Society of Air-Conditioning And Refrigerating Engineers Of Korea, pp.329-334, Korea, June 2017.

[3] W. Hwang, and K. Lee, “Mixer design for improving the injection uniformity of the reduction agent in SCR system,” Journal of The

- Korea Society of Computer and Information, Vol. 22, No. 1, pp. 63-69, January 2017. DOI: 10.9708/jksci.2017.22.01.063
- [4] W. Hwang, and K. Lee, "Computational Fluid Dynamic Analysis for Improving the Efficiency of Desulfurization System for the Wet Flue Gas," Journal of The Korea Society of Computer and Information, Vol. 19, No. 2, pp. 161~171, February 2014. DOI: 10.9708/jksci.2014.19.2.161
- [5] W. Hwang, K. Lee, and Y. Cho, "Optimization of the Design of Large Ducts with the Space Constraint in 500MW Power Plant," Journal of Environmental Sciences., Vol. 18, No. 7, pp. 755~765, July 2009. DOI: 10.5322/JES.2009.18.7.755
- [6] S. Cignitti, S. S. Mansouri, M. Sales-Cruz, F. Jensen, and J.K. Huusom, "Dynamic Modeling and Analysis of an Industrial Gas Suspension Absorber for Flue Gas Desulfurization," Emission Control Science and Technology, Vol. 2, No. 1, pp.20~32, January 2016. DOI: 10.1007/s40825-015-0028-5
- [7] Y. Lee, H. Kim, J. Choi, J. Poudel, and S. Oh, The CFD interpretative Study of more than 50ton/day Stoker Boiler for getting over combustion difficulty, Proceedings of the 2018 Spring Conference of the Korea Society of Waste Management, p.104, May 2018.
- [8] Z. Chen, H. Wang, J. Zhuo, and C. You, "Experimental and numerical study on effects of deflectors on flow field distribution and desulfurization efficiency in spray towers," Fuel processing technology, Vol. 162, pp.1~12, July 2017. DOI: 10.1016/j.fuproc.2017.03.024
- [9] K. Kim, and S. Moon, "Variation of Liquid to Gas Ratio and Sulfur Oxide Emission Concentrations in Desulfurization Absorber with Coal-fired Thermal Power Plant Outputs," Plant journal, Vol. 14, No. 4, pp.39-47, December 2018.
- [10] J. Zhu, S. Ye, and J. Bai, "A concise algorithm for calculating absorption height in spray tower for wet limestone-gypsum flue gas desulfurization," Fuel Processing Technology, Vol. 129, pp.15-23, January 2015. DOI: 10.1016/j.fuproc.2014.07.002
- [11] H. An, S. Park, K. Kim, and Y. Kim, "A Study on Optimization of Spray Type Flue Gas Desulfurization (FGD) System," Journal of Korean Ind. Eng. Chem., Vol. 18, No. 1, pp.29-35, February 2007.
- [12] M. Qin, Y. Dong, L. Cui, J. Yao and C. Ma, "Pilot-scale experiment and simulation optimization of dual-loop wet flue gas desulfurization spray scrubbers," Chemical Engineering Research and Design, V. 148, p.280-290, August 2019. DOI: 10.1016/j.cherd.2019.06.011
- [13] H. Um, G. Kim, D. Kim, K. Kim, and J. Kim, Numerical Analysis for the Flow Uniformity in the LP-SCR Reactor, Proceedings of The Korean Society Of Combustion SYMPOSIUM, p.61-63, December 2015.
- [14] S. Wang, P. Zhu, G. Zhang, Q. Zhang, Z. Wang, and L. Zhao, "Numerical simulation research of flow field in ammonia-based wet flue gas desulfurization tower," Journal of the Energy Institute, Vol. 88, No. 3, p. 284~291, August 2015. DOI: 10.1016/j.joei.2014.09.002
- [15] P. Córdoba, "Status of Flue Gas Desulphurisation (FGD) systems from coal-fired power plants: Overview of the physic-chemical control processes of wet limestone FGDs," Fuel, V. 144, No. 15, p.274-286, March 2015. DOI: 10.1016/j.fuel.2014.12.065

Authors



Woohyeon Hwang received the B.S., M.S. and Ph.D. degrees in Chemical Engineering from Ajou Univ., KAIST, and Seoul National Univ., Korea, at 1988, 1990 and 1997, respectively. Prof. Hwang joined the

faculty of the School of Robot and Automation Engineering at Dongyang Mirae University, Seoul, Korea, in 1995. He is currently an Professor in the School and interested in robot and industrial automation.



Kyung-Ok Lee received the B.S., and M.S. degrees in Chemical Engineering from Busan National Univ., KAIST in Korea at 1989 and 1991, respectively, and completed Ph.D. course at Kanazawa Univ. in Japan at 1999.

Prof. Lee joined the faculty of the Department of Chemical and Environmental Engineering at Gyeonggi University of Science and Technology, Gyeonggi-do, Korea, in 2000. She is currently an Professor in the School and interested in Computational Fluid Dynamics and its application.