

Implement of IoT Smart Tumbler for manages the intake of each drink

Geu-rin Nam*, Hoon Kwon**

*Student, Dept. of Smart IT, Baewha Women's University, Seoul, Korea

**Visiting Professor, Dept. of SW Convergence Design, Jeju Campus of Korea Polytechnic University, Jeju, Korea

[Abstract]

Recently, interest in the environment and well-being is increasing due to changes in people's level of consciousness. Accordingly, it is trying to reduce disposable products, and interest in "water diet" is increasing as a way to maintain a healthy body. Many people use portable tumblers to drink water or drinks, and in particular, recently, they have evolved into a smarter form that provides various functions to increase user convenience. Existing studies have limited drinks to "water," so there is a limit to monitoring various drinks. To solve this problem, this paper produced a smart tumbler that can judge drinks using IoT technology and monitor the intake of drinks. In addition, it became possible to measure the intake more accurately by judging the case of throwing away the beverage without drinking it. Based on the data of various IoT-based sensors, the user can identify the intake amount of each drink in a dedicated application and receive various conveniences.

▶ **Key words:** IoT, Smart tumbler, Arduino, Intakes monitoring, Water diet

[요 약]

최근, 사람들의 의식 수준의 변화로 환경과 Well-being에 대한 관심이 높아지고 있다. 이에 일회 용품을 줄이고자 노력하고 있으며, 건강한 신체를 유지하기 위한 방법으로 '물 다이어트'에 대한 관심이 높아지고 있다. 많은 사람들은 물이나 음료를 마시기 위하여 휴대 가능한 텀블러를 이용 하고 있으며, 특히 최근에는 사용자의 편의성을 높이기 위해 다양한 기능을 제공하는 보다 스마트 한 형태로 진화되어 가고 있다. 기존의 연구에서는 음료를 '물'로 한정하고 있어 다양한 음료를 모니터링 하는 데에 한계가 있다. 이를 해결하기 위해, 본 논문에서는 IoT 기술을 활용하여 음료를 판단하고, 음료에 따른 섭취량을 모니터링 할 수 있는 스마트 텀블러를 제작하였다. 또한 음료를 마시지 않고 버리는 경우를 판단하여 더욱 정확한 섭취량의 측정이 가능하게 되었다. 여러 가지 IoT 기반 센서들의 데이터를 바탕으로 사용자는 전용 어플리케이션에서 각 음료에 따른 섭취량을 파악할 수 있고, 다양한 편의를 제공받을 수 있다.

▶ **주제어:** IoT, 스마트 텀블러, 아두이노, 섭취량 모니터링, 물 다이어트

-
- First Author: Geu-rin Nam, Corresponding Author: Hoon Kwon
 - *Geu-rin Nam (stumbletrip@naver.com), Dept. of Smart IT, Baewha Women's University
 - **Hoon Kwon (kwonhoons@gmail.com), Dept. of SW Convergence Design, Jeju Campus of Korea Polytechnic University
 - Received: 2022. 12. 14, Revised: 2023. 02. 08, Accepted: 2023. 02. 08.

I. Introduction

커피, 음료 등은 현대인이 즐기는 식생활 문화의 하나로 자리잡고 있다. 주변에서 흔히 접할 수 있고, 편하게 즐길 수 있는 카페, 편의점 등과 같은 편의시설의 증가로 더욱 쉽게 즐길 수 있는 환경이 이뤄지게 되었다. 그러나, 테이크 아웃으로 인한 일회용 컵의 낭비, 환경오염 등이 심각하게 대두되고 있으며, 이에 대한 대안으로 텀블러를 권장하고 있다.

이러한 커피, 음료 뿐만 아니라, 물을 마시는 데에도 텀블러가 이용되고 있다. 물 섭취는 이전부터 현대인의 중요한 과업으로 다루어져 왔으며, 물 섭취를 장려하는 방법에 관한 연구가 다방면으로 이루어지고 있다.

세계 보건 기구(WHO)에 따르면, 권고되는 물 섭취량은 하루 8컵 이상(1.5~2L)이다. 그러나 19세 이상의 성인 3335명을 대상으로 진행된 조사에서 물 섭취량을 비교한 결과, 대부분의 성인의 물 섭취량이 하루 권장량에 미치지 못하고 있는 실정이다[1].

이에 따라 물 섭취에 대한 관심이 꾸준히 증가하고 있는 추세이다. 수분 섭취량이 많을수록 피부 상태에 유의한 영향을 미친다는 연구 결과도 있으며[2], 하루 권장량 이상을 마시며 건강을 지키고자 하는 “물 다이어트”가 많은 사람들에게 각광받고 있다. 이러한 “물 다이어트” 및 일회용품 억제 정책 등으로 인하여 텀블러의 사용량이 점점 증가하고 있다.

이러한 텀블러는 단순한 음료를 마시는 도구가 많은 현대인의 필요와 편리성을 위해 다양하게 변화되어 스마트 텀블러의 형태로 진화되고 있다[3-4]. 이를 위해 IoT와 같은 센서 기반 기술을 적용하여, 텀블러 속 커피의 온도를 알려주거나, 텀블러의 색을 변화시켜 인지하도록 하거나, 물인 경우 섭취량을 측정하여 스마트폰으로 모니터링 할 수 있도록 하는 등 여러 가지의 변화를 나타내고 있다. 그러나 이러한 기존 스마트 텀블러는 “물”에 한정되어 섭취량을 측정하고, 이를 모니터링 하는 것에 그치고 있어, 다양한 음료의 섭취량에 따른 모니터링에는 한계가 나타나고 있다.

이를 해결하기 위하여, 이 논문에서는 IoT 기술을 활용한 ‘스마트 텀블러’를 제시하고, 구현하였다. 텀블러에 부착된 센서를 이용하여 텀블러 내의 음료를 판단하고, 각 음료에 따른 섭취량을 각각 모니터링 할 수 있으며, 특히 텀블러의 음료를 단순히 버리는 경우와 섭취하는 경우를 판단하여 보다 정확한 섭취량을 판단하고자 한다. 이를 통해 사용자는 전용 앱을 통하여 각 음료에 따른 섭취량을 통해 적절한 건강 상태의 대응을 할 수 있는 등 편의를 제공 받을 수 있다.

본 논문은 1장 서론, 2장 관련 연구, 3장 스마트 텀블러 구조 제안, 4장 구현, 그리고 마지막 5장 결론 및 향후 연구로 구성한다.

II. Related Works

관련 연구 [5]에서는 성인의 일일 물 섭취 권장량을 설정하고 텀블러 하단부에 장착된 무게 센서를 통해 물의 양을 계산한 후, 정해진 시간에 LED 센서의 빛으로 알람을 주어 물 섭취를 장려한다. 또한, 온라인 커뮤니티를 활용하여 제품 사용자들 간의 랭킹 시스템을 통해 포인트를 부여하고, 날씨에 따른 물 섭취량을 조절할 수 있는 기능 등을 통해 스마트 텀블러 기능을 구현하였다. 그러나, 사용자에 따른 커스터마이징 및 연령, 체중, 신장 등과 같은 개별적 특성을 고려하지 않은 획일화된 정보를 제공하고 있는 한계가 있다.

관련 연구 [6]에서는 직장에서 근무하는 30~50대의 성인을 타겟으로 설정하여 직장인 사용자 생활 패턴에 따른 알람 및 물 섭취량을 제시하였다. 또한, 텀블러의 형태가 아닌, 음료 거치대의 형태로 물의 섭취량을 측정하고 있다. 물의 섭취 유무에 따른 알람을 통한 사용자의 습관 형성을 통해 습관 행동 개선에 초점이 맞춰져 있다. 물 섭취 음료 거치대 형태의 도구를 사용하면 사용중이던 텀블러를 그대로 이용하여 물 섭취량을 측정할 수 있다는 장점이 있지만, 물 섭취량을 측정하기 위해서는 거치대 위에 텀블러를 위치시켜야 한다는 것과 휴대성이 떨어진다는 한계가 있다.

관련 연구 [7]에서는 텀블러의 뚜껑을 닫을 때마다 옆에 부착된 버튼이 눌리고, 이때 초음파 센서를 통해 텀블러 내부의 물의 양을 계산하는 방식을 이용하여 물 섭취량을 측정하는 스마트 텀블러를 구현하였다. 그러나 센서의 원활한 작동을 위해 텀블러 상단에 배치된 센서로 인해 물을 가득 담거나, 텀블러를 흔들지 못하는 문제가 발생하였으며, 텀블러의 휴대성과 실용성이 고려되지 않아 실질적인 사용이 불가능하다. 또한, 텀블러 내부의 음료를 구분할 수 없기 때문에 물 섭취량 측정에서의 정확도가 떨어진다.

관련 연구 [8]에서는 음료에 따른 영양성분을 각각 구분하여 텀블러에 음료를 담았을 때 음료의 종류와 섭취량, 영양성분을 알려주며, 텀블러를 쥐었을 때 심박수를 측정하여 심박수의 변화를 나타내는 다기능 텀블러를 설계하였다. 이때 텀블러는 센서에 음료가 닿지 않고 세척이 용이한 이중컵 구조로 설계하였다. 그러나 이는 실제로 구현되지 않은 설계 모델이므로, 실질적인 구현이 가능한지의

여부가 불분명하다.

관련 연구 [9]에서는 액체 레벨 센서를 이용하여 텀블러 내부의 물의 양을 측정하는 방식을 통해 사용자의 일일 물 섭취량을 기록한다. 섭취량은 스마트폰으로 확인할 수 있으며, 2시간 동안 수분 섭취량 값이 전달되지 않을 경우 사용자에게 물 섭취를 장려하는 메시지를 전달하기도 한다. 그러나 액체 레벨 센서는 음료와 직접 접촉하는 방식이므로 이에 따른 불편함이 발생할 수 있다.

위 관련 연구들의 특징을 정리하여 Table 1.에 나타내었다. 공통적으로 스마트 텀블러는 텀블러나 거치대를 이용해 음료 섭취량을 측정하고, 이 데이터를 전송받아 어플리케이션에 나타냄으로써 사용자의 음료 섭취량의 관리를 돕는 기능을 주요 기능으로 하고 있다. 일부 연구들은 알람 기능의 추가하거나 사용자의 정보를 기반으로 한 맞춤형 데이터를 제공하고 있다.

Table 1. Comparison of Studies

standard	Ref. [5]	Ref. [6]	Ref. [7]	Ref. [8]	Ref. [9]
Measurement of intake by beverage	X	X	X	0	0
Product Portability	0	X	X	0	X
Function of Alarm	0	0	X	X	0
Provide of customized services based on user information	X	0	0	X	X

또한, 관련 연구 [8]이 실제 구현되지 않은 모델임을 감안하면, 기존의 연구들은 스마트 텀블러 내부의 음료를 판단하는 기능 없이 물 섭취량에 대한 정보만을 제공하는 경우가 대다수라 할 수 있으며, 음료 섭취 시 생길 수 있는 여러 변수를 고려하지 않아, 정확한 섭취량 측정이 어렵다는 한계점을 나타내고 있다.

III. The Proposed Scheme

스마트 텀블러는 기존의 텀블러에서 변화된 형태인 만큼 기본적으로 보온 기능과 휴대성에 충실하도록 설계되어야 하고, 동시에 기존의 텀블러와는 차별화된 여러 스마트한 기능들이 제공되어야 한다. 특히 사용자 친화적인 (user-friendly) 스마트 텀블러를 제작하기 위해서는 먼저 사용자의 편리와 필요성을 바탕으로 사용자에게 어떤 기능을 제공할 것인지 선택해야 하고, 이때 사용되는 데이터의 측정 정확도를 높일 수 있도록 설계해야 한다.

본 논문에서는 텀블러 내부의 음료를 판단하여 음료별

측정량을 파악할 수 있도록 하였고, 정확한 섭취량 측정을 위한 방법을 고안하였다. Fig. 1.은 제안하는 스마트 텀블러 시스템의 전체적 구조를 나타낸다.

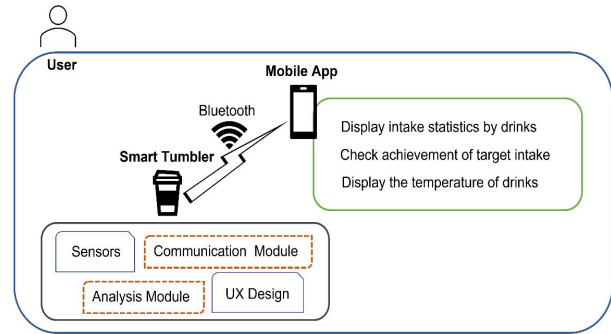


Fig. 1. System Architecture

제안하는 시스템 구조는 크게 스마트 텀블러와 서비스 관리를 위한 스마트 앱으로 나눌 수 있다.

1. Smart Tumbler

스마트 텀블러는 사용자가 실제 음료를 마시기 위한 물리적 장치를 의미하며, 이는 내외부의 정보를 수집하기 위한 센서 및 UX 관점의 디자인 설계와 수집된 정보를 바탕으로 제어하고, 모니터링 앱과의 통신 처리를 위한 분석 모듈과 통신 모듈로 나뉘어진다.

1.1 Sensor

제안하고자 하는 스마트 텀블러에서 사용될 정보를 수집하기 위한 각종 센서와 그 기능들은 Table 2.에 나타내었다.

Table 2. Types of sensors

sensor	function
Loadcell	Weight measurement
MLX90614	Temperature measurement
TCS3200	Color detection
HC-06	Bluetooth Module

각각의 센서들은 음료의 섭취량, 음료의 온도 및 음료의 구별을 하기 위해 사용된다. 로드셀은 무게를 측정하는 센서로써, 음료의 섭취량을 측정하는 역할을 한다. 제안한 스마트 텀블러에서는 1kg 로드셀을 사용하였다. 음료의 온도를 측정하기 위해 사용되는 접촉식 온도 센서의 경우, 위생상 좋지 않아 비접촉식 온도 센서인 MLX90614를 사용하였다.

음료별 섭취량 관리가 가능한 스마트 텀블러를 구현하기 위해 텀블러로 취식되는 음료를 분류하였다. 텀블러를 이용하여 주로 취식되는 것은 커피, 물, 주스 등과 같은 액

체류이다. 이를 구별하기 위한 방법으로 음료가 가지고 있는 고유 요소들 중 “색상의 차이”를 이용한 분류 방법을 제안하고, 구현을 위해 색상 감지 센서인 TCS3200를 사용하였다.

이와 같은 센서들을 이용하여 수집된 각종 정보를 서비스 제공을 위한 모바일 앱으로 블루투스 통신을 수행하게 되며, 이를 위해 블루투스 모듈인 HC-06을 사용하였다.

1.2 UX perspective design

사용자의 편의를 위한 외형 설계를 진행하였으며, 특히 음료의 정확한 섭취량을 판단하기 위한 기능을 추가적으로 고려하였다.

음료의 정확한 섭취를 판단하기 위하여 스마트 텀블러에 손잡이를 추가하여 손잡이 내에 버튼을 장착하고, 버튼의 동작 유무에 따라 섭취하는 경우와 그렇지 않은 경우를 구분하도록 하였다. 또한, 음료를 다루는 각종 센서들의 내구성을 높이기 위하여 방수를 고려한 외형 구조를 반영하였으며, 이를 텀블러 하단에 배치하여 이용의 불편함을 최소화하였다.

1.3 Analysis module

센서로 수집된 정보를 제어하고 분석하기 위하여 아두이노 보드를 사용하였으며, 각 센서들로부터 수집된 정보를 바탕으로 섭취량의 측정, 음료의 구별, 온도의 측정 순서로 데이터를 분석하고 해당 값을 처리하는 과정을 거쳐게 된다.

1.3.1. Intake analysis processing

로드셀 센서로부터 측정된 무게를 바탕으로 식(1)을 이용하여 텀블러 내부의 음료의 양을 구하게 된다. 이때, 음료가 비어있는 상태(초기 상태)를 I로 나타내며, 음료가 텀블러에 있는 경우는 무게를 측정하여 액체량을 전송하게 된다. 이때, 처음으로 측정된 액체량을 X라고 한다. 사용자가 음료를 섭취할 때마다 X의 양이 감소하고, 섭취량인 Y는 증가하게 된다. 이를 이용하여 식(1)과 같이 표현하였다.

$$T_0 = I, T_{if} = I + X$$

$$Y = X - T \tag{1}$$

X의 양이 줄어드는 경우를 판단해보면, 일반적으로 음료를 섭취하는 경우이지만, 섭취하지 않고 버리는 경우도 이에 해당함을 알 수 있다.

따라서 실제로 음료 섭취가 일어난 경우에만 섭취량을 판단하기 위해 손잡이에 배치된 버튼의 동작으로 상황을

구별하여 처리한다. 예를 들어, 손잡이의 버튼을 누른 상태에서 발생한 무게 변화에 따른 측정값은 음료를 단순 배출하는 상황으로 판단하여 섭취량에 포함시키지 않으며, 버튼을 누르지 않은 상태에서 발생한 무게 변화에 따른 측정값은 섭취량으로 판단한다.

1.3.2 Analysis for each drink distinction

색상 감지 센서를 통해 수집된 데이터의 R,G,B 각각의 값을 세 가지 영역으로 구분하여 물과 우유, 커피를 구별하게 된다. 색상 감지는 텀블러에 음료가 채워졌을 경우 초기 1회 실행되며, 텀블러가 비어있거나 음료가 채워져 있는 상태가 지속되는 경우에는 더 이상 측정을 시도하지 않도록 하여 스마트 텀블러의 센싱에 따른 전력소모를 최소화하여 저전력 처리 방안을 고안하였다.

1.4 Communication module

센싱 데이터를 바탕으로 한 분석결과를 모니터링 앱에 전송하기 위하여 블루투스를 이용한 무선 통신 방식을 적용하였다. 아두이노를 이용한 무선 통신 방식은 와이파이와 블루투스로 나뉘어지며 실제 전송하는 데이터의 양이 적고, 근거리를 위한 통신이 이뤄지는 형태로써, 이에 적합한 블루투스 통신을 적용하였다.

다양한 센서로부터 수집되어, 분석 모듈을 거쳐 처리된 데이터들은 블루투스를 통해 어플리케이션으로 전송된다.

2. Smart App

스마트 텀블러로부터 전송된 데이터를 바탕으로 사용자에게 다양한 서비스와 정보를 제공하기 위하여 모니터링을 위한 스마트 앱을 설계하였다. 스마트 앱에서는 초기 실행 시 사용자의 정보(나이, 성별, 신장, 체중)를 입력받고, 이를 기반으로 한 맞춤형 서비스를 제공한다. Fig. 2. 는 스마트 앱의 구조를 기능 위주로 나타낸 것이다.

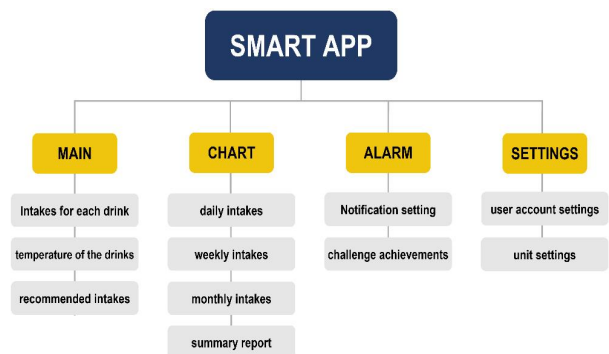


Fig. 2. App Structure

2.1 Main screen composition

제안하는 스마트 앱의 메인 화면은 음료의 섭취량과 온도, 일별 섭취량, 알림 메시지로 구성되어 있다. 화면의 중앙에는 음료에 따른 각각의 섭취량을 시각화한 형태를 크게 디스플레이하여 사용자가 음료의 섭취량을 쉽게 파악할 수 있도록 하였다. 이때 음료의 온도와 이름은 섭취량의 상단과 하단에 각각 표시됨으로써 음료에 대한 부가적인 정보를 제공하게 된다. 음료의 일별 섭취량은 일주일을 기준으로 나타내고, 물방울 모양의 픽토그램을 이용하여 알아보기 쉽게 표현하였다. 화면 구성의 최하단에는 음료마다 실제 섭취량에 따른 권장 섭취량을 비교하여 세 가지 경우(섭취량 초과, 양호, 부족)로 나누고, 이를 시각적인 기호와 함께 섭취량에 대한 조언을 하는 간단한 경고 메시지를 나타내었다.

2.2 Chart screen composition

차트 화면에서는 일별 섭취량, 주간 섭취량, 월별 섭취량을 섭취량 간의 비교에 용이한 형태인 막대 그래프와 꺾은선 그래프로 나타낸다. 또한, 이러한 음료 섭취량의 변화 추이를 그룹화하여 분석하고, 이를 요약하여 제공하는 요약 리포트 기능을 추가하였다. 사용자는 요약 리포트를 통해 음료 섭취 습관을 인지할 수 있으며, 이는 건강을 위한 음료 섭취 습관 개선에도 도움을 준다.

2.3 Notification screen composition

알림 화면에서는 섭취량에 따른 시간대별 알림설정 기능과 도전 과제, 그리고 도전 과제의 달성율을 확인할 수 있는 기능이 있다. 도전 과제는 음료 섭취 빈도와 섭취량을 바탕으로 하여 여러 레벨로 구분되고, 도전 과제의 달성을 통해 얻는 성취감으로 섭취량 조절에 동기부여가 될 수 있도록 의도하였다.

2.4 Configuration screen composition

설정 페이지에서는 초기에 입력한 사용자 정보를 확인하고, 변경할 수 있는 기능을 지원한다. 섭취량의 기본 단위는 'mL'로 설정되어 있으므로, 사용자의 편의에 따라 단위를 변경할 수 있도록 지원한다.

IV. Implement of Smart Tumbler

본 논문에서 구현하고자 하는 스마트 텀블러는 3장에서 제시된 바와 같이 사용자가 실제 이용하기 위한 스마트 텀블러의 하드웨어 부분과 스마트 텀블러로부터 수집된 정

보들을 체계적으로 분석하기 위한 소프트웨어 부분과 해당 분석된 정보를 관리/모니터링하기 위한 어플리케이션 부분 등 크게 3가지로 나눠 구현을 진행하였다.

1. Hardware implementation

스마트 텀블러를 구현하기 위한 하드웨어의 구현환경은 아두이노 나노를 기반으로 하여 Table 2.에 나온 주요 센서들을 이용하여 Fig 3.와 같이 구성 회로를 완성하였다.

스마트 텀블러의 외형 디자인은 사용자의 UI/UX를 고려한 형태로 이중벽 구조로 제작하였으며, 아두이노 모듈과 센서는 방수를 고려하여 벽 사이의 하단 공간에 배치하였다. 섭취량 측정의 정확도를 개선하기 위해 고안된 버튼은 손잡이 위에 배치한 형태로 Fig 4.와 같다.

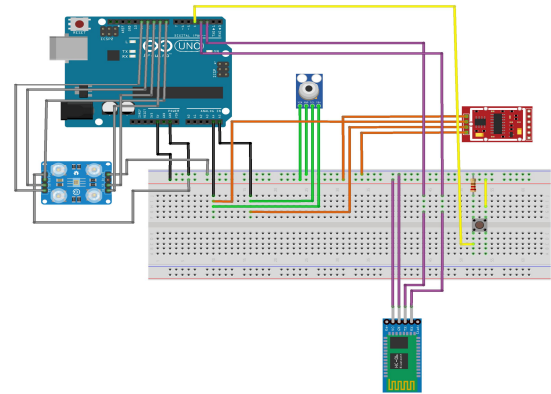


Fig. 3. Smart Tumbler Circuit configuration diagram



Fig. 4. Smart Tumbler Design

2. Software implementation

2.1. Formatting of collected sensor data

아두이노로부터 수집된 각종 센서들의 데이터는 Raw Data를 의미한다. 본 논문에서는 이러한 Raw Data를 기반으로 음료의 종류와 음료의 섭취량을 보다 정확하게 측정하고 관리할 필요가 있다. 이를 위하여 수집된 데이터의 정형화 작업이 필요하게 된다.

2.1.1 Determine drink distinction for labeling

음료의 종류를 판단하기 위해 하드웨어 구현에서 사용된 색 감지 센서를 이용하여 물, 우유, 라떼, 아메리카노 등과 같은 음료별 R,G,B 값을 수집하였다.

각각의 음료별 R,G,B 데이터는 300회에 걸쳐 Raw Data를 수집하였다. 이에 대한 음료별 평균 R,G,B 값의 구간을 도출하였으며, R,G,B 값의 구간별 음료 판별의 기준을 Table 3.과 같이 설정하였다.

Table 3. Drink Distinction Criteria

drinks	R	G	B
milk	101 ~ 201	73 ~ 169	148 ~ 255
latte	71 ~ 106	179 ~ 203	177 ~ 204
americano	47 ~ 71	33 ~ 62	37 ~ 76

설정된 기준에 따른 음료 판별을 위한 구현 코드는 Fig 5.과 같다.

```
if((r>=101 && r<=201) && (g>=73 && g<=169) && (b>=148 && b<=255))
    drinks = "milk";
else if((r>=71 && r<=106) && (g>=179 && g<=208) && (b>=177 && b<=204))
    drinks = "latte";
else if((r>=47 && r<=71) && (g>=33 && g<=62) && (b>=37 && b<=76))
    drinks = "americano";
else drinks = "water";
```

Fig. 5. drinks classification code

2.1.2 Analysis of Intake of correct drink

정확한 음료의 섭취를 판단하기 위해서는 사용자가 실제 섭취가 이뤄지는 경우와 그렇지 않은 경우를 구별하여 처리해야 한다. 앞 장의 1.3.1의 설계를 바탕으로 실제 텀블러의 손잡이 상단 버튼 누름 유무를 적용하여 음료의 섭취량에 대한 분석 방법을 구현하였다.

음료의 섭취량 판단을 위한 구현 코드는 Fig 6.과 같다.

```
//섭취량 계산
int s_intakes = MyScale.readWeight();
if(digitalRead(BUTTON) == LOW && init_weight >= s_intakes ){
    intakes = init_weight-s_intakes;
    init_weight -= intakes;
}
else if (digitalRead(BUTTON) == LOW) {
    intakes = init_intakes; init_intakes = 0;
}
if (digitalRead(BUTTON) == HIGH) {
    delay(100);
    weight = MyScale.readWeight();
    intakes = 0;
    init_weight = init_weight-weight;
    if (init_weight <=0 ) init_weight = 0;
}
```

Fig. 6. intakes classification code

2.2. Modularization of collected sensor data

여러 센서들로부터 수집되어 정형화된 정보들은 하나의 모듈화된 패킷으로 구성하여 블루투스 통신 기반으로 어플리케이션에 전달하게 된다.

각각의 센서 정보들의 정형화된 데이터 구조는 Table 4. 와 같이 데이터 타입을 하나로 모듈화하여 하나의 패킷 단위로 전송하게 된다. 모듈화 패킷은 온도, 음료의 종류, 섭취량의 정보를 포함하고 있다.

Table 4. modulate packet

temp (int)	drinkChk (int)	intakes (int)
------------	----------------	---------------

Table 5. conditions of drinkChk

drinkChk	drinks
0	water
1	americano
2	latte
3	milk

이 중 음료의 종류를 판별하여 전송되는 패킷 필드인 drinkChk의 값은 0과 3 사이의 정수 형태로 표현되며, Table 5.의 조건에 따라 패킷에 모듈화하여 전송하게 된다.

Table 6.은 아두이노를 통한 측정 값과 이를 통해 분류된 음료 정보를 모니터링 앱에 전송하기 전의 실제 측정된 값을 나타낸다. 이를 바탕으로 전송 패킷 내용을 재구성하고, 모니터링 앱의 DB로 온도, 음료의 종류, 섭취량 정보와 전송 시간 등을 저장하게 된다.

Table 6. Results data using arduino

color data	button	temperature	drinks	intakes
62	OFF	55	1	243.5
63	ON	55	1	0
...
188	OFF	3	3	0
186	OFF	4	3	44.9
...
48	OFF	41	2	79.3

3. App implementation

스마트 텀블러의 관리 및 모니터링을 위한 어플리케이션은 안드로이드 스튜디오 프로그램을 이용하여 제작하였다. 해당 어플리케이션은 사용자 휴대폰 내부의 로컬 DB를 활용하여 정보를 저장하고, 이를 통해 음료별 섭취량 등을 모니터링하도록 구현하였다.

3.1. App screen composition

구현 어플리케이션은 총 4개의 화면(메인 화면, 차트 화면, 기능 화면, 설정 화면)으로 구성되어 있다.

3.1.1 Main screen

메인 화면에서는 현재 스마트 텀블러에 담긴 음료의 온도와 섭취량을 사용자에게 픽토그램 형식으로 제공하며, 화면은 fig 7.(좌측 상단)과 같다.

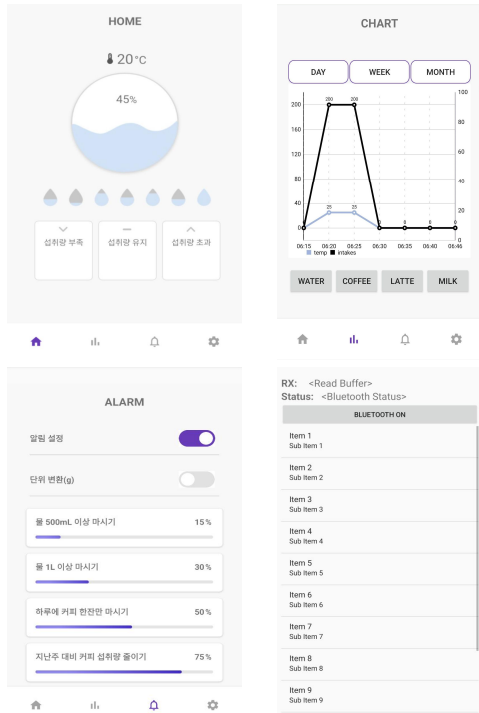


Fig. 7. Application Display

섭취량은 주간과 일간 섭취량으로 나누어 디스플레이된다. 일간 섭취량은 음료에 대한 하루 섭취 권장량을 기준으로 현재까지의 섭취량의 비율을 화면 중앙부에 크게 배치하여 직관적으로 확인할 수 있도록 하였고, 주간 섭취량은 물방울 모양의 픽토그램으로 섭취량 달성 유무를 확인하기 쉽도록 표현하였다. 또한, 메인 화면의 최하단에는 일주일간 실제 사용자가 섭취한 음료의 섭취량을 기준으로 권장 섭취량과 비교하여 섭취량의 적정 상태를 [부족], [유지], [초과]로 요약하여 제시함으로써, 사용자의 음료 섭취 습관을 쉽게 파악할 수 있도록 제시하였다.

3.1.2 Chart screen

차트 화면에서는 각각의 음료별 섭취량과 음료의 온도를 파악할 수 있는 차트로 구성되어 있으며, 이는 fig 7.(우측 상단)과 같다.

섭취량 변화의 추이를 파악하기 용이하도록 꺾은선 그래프로 나타내었다. 이때 그래프의 왼쪽 y축은 섭취량의 범위를, 오른쪽 y축은 해당 음료의 온도의 범위를 나타낸다. 또한, 사용자는 일간·주간·월간을 각각 선택하여 이에 따른 음료별 섭취량을 확인할 수 있다.

3.1.3 Function Screen

기능 화면에서는 알람 설정과 단위 변환 기능, 도전 과제 기능을 제공한다. 알람 설정을 켜 놓으면 현재의 일일 섭취량을 권장 섭취량과 비교하여, 섭취량이 부족한 경우 모바일 기기 화면에 수분 섭취를 권장하는 알람이 뜨게 된다. 단위 변환은 어플리케이션에서 섭취량의 단위를 g에서 mL로 변환하여 나타내도록 하는 기능이다. 화면 하단에서는 도전 과제 목록과 이에 대한 달성률을 확인할 수 있도록 하였다. 도전 과제는 일간, 주간, 월간 별로 다양하게 구성되어 있으며, 게이지바와 우측의 텍스트를 통해 달성률을 확인할 수 있다. 달성률은 섭취량에 따라 0%, 15%, 30%, 50%, 75%, 100%의 단계별로 표현함으로써, 사용자가 건강한 섭취 습관을 형성할 수 있도록 장려하고, 동기 부여를 하는 역할을 한다.

3.1.4 Configuration Screen

설정 화면에서는 스마트 텀블러와의 통신을 위한 블루투스 연결 기능을 지원하여, 모바일 기기에서 별도의 설정을 수행하지 않고도 어플리케이션 내부에서 블루투스 연결을 할 수 있도록 하였다. 사용자는 블루투스 연결이 가능한 기기 목록을 확인할 수 있고, 목록에서 기기를 선택하면 어플리케이션에서 블루투스 연결이 수행된다. 또한, 화면 상단의 텍스트를 통해 블루투스 연결이 진행중인 기기와 연결의 성공 혹은 실패 여부를 확인할 수 있다.

3.2. Design of Database

스마트 텀블러로부터 전송되는 모듈화된 데이터 패킷 정보가 복잡하지 않아 효율적 관리를 위한 별도의 서버와 DB를 구축하여 사용하지 않고, 사용자 휴대폰 내부의 로컬 DB를 활용하여 저장하는 방식으로 데이터베이스 구성을 하였다. 모바일 어플리케이션은 항상 백그라운드의 형태로 동작을 수행하고 있으며, 센서 데이터가 전송될 때마다 데이터베이스에 데이터를 저장하는 방식으로 구현하였다. 저장되는 데이터베이스의 스키마 구조는 Table 7.과 같으며, 이를 처리하여 저장하는 코드는 Fig 8.에 나타내었다.

Table 7. DB Schema

field	types
id	int
datetime	date
drinks	text
temperature	int
intakes	int

스마트 텀블러를 통해 전달받은 모듈화된 패킷 정보는 데이터베이스 스키마 구조에 맞춰 저장되며, 이때, 아이디

와 시간 정보를 함께 저장함으로써, 모바일 어플리케이션에서의 차트 기능 구현에 활용할 수 있도록 하였다.

```
String[] array = readMessage.split( regex: " ");
int dChk = Integer.parseInt(array[0]);
String drinks = "water";
switch (dChk){
    case 0: drinks="water";
    case 1: drinks="americano";
    case 2: drinks="latte";
    case 3: drinks="milk";
    default:drinks="water";
}
int temp = Integer.parseInt(array[1]);
int intakes = Integer.parseInt(array[2]);
dbHelper.insertRecord(drinks,temp,intakes);
```

Fig. 8. Data Stored in Local DB Code

V. Conclusions

사용자의 정확한 음료 섭취량과 함께 음료별 섭취 습관을 긍정적으로 개선할 수 있도록 장려하는 IoT 기기인 '스마트 텀블러'를 구현하였다. 특히 스마트 텀블러와 블루투스로 연동되는 모바일 어플리케이션을 통해 사용자는 음료를 쉽게 구분할 수 있으며, 음료별 실제 섭취량만을 이용하여 정확한 섭취 습관을 형성할 수 있다. 보다 직관적이고, 모니터링을 쉽게 할 수 있도록 데이터를 차트와 픽토그램의 형태로 시각화하여 표현하였으며, 요약 리포트 기능을 제공하여 사용자의 편의성을 높였다. 또한, 도전 과제 기능과 알림 기능을 통해 사용자의 섭취 습관을 개선할 수 있도록 하였다.

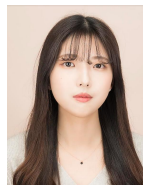
하드웨어를 스마트 텀블러의 하단에 분리하여 배치함으로써 텀블러의 안정감을 줄 수 있는 장점이 있으나, 아두이노 모듈과 센서들의 부피로 인해 음료를 담을 공간이 충분히 확보되지 않는다는 한계점이 있다. 따라서 향후 연구로는 하드웨어적인 측면에서 음료를 저장할 수 있는 공간의 크기를 적절히 확장시키는 방안과 스마트 텀블러 내부의 세척을 용이하게 하기 위해 내구성을 높일 수 있는 방안을 고려할 것이다. 또한, 휴대성을 위해 스마트 텀블러를 충전식으로 변경하고, 이와 함께 모바일 앱에 있어서도 시각 장애인을 위한 음성 안내 등의 사회적 약자를 위한 여러 편의 기능을 추가 보완할 계획이다.

REFERENCES

[1] Juyeon Yu, "The factors related to the water intake of adults", master's thesis of Ajou University Graduate School of Health, viii, 57 p, Feb, 2010.

- [2] Choyea Lim, "A Study on the Facial Skin Conditions of Fluid Intakes and Life Styles of Adults", master's thesis of Gachon University Graduate School of Business Administration, v, 72 p, Aug, 2015.
- [3] E. J. Kim, N. H. Eun, J. C. Jung, J. H. Lee, M. H. Son, "Development of Rechargeable Tumbler", Development of Rechargeable Tumbler. Journal of The KSMPE Conference, 189-189, Apr, 2015.
- [4] Juhyun Lee, Kiyong Lee, Heuimyoung Suh, "Linkage of the Temperature measurement Tumbler and Smart Phone using IoT", Journal of The Korea Information Technology, & Marketing Association conference, 147-148, Nov, 2015.
- [5] Junho Park, Sunyoung Yim, Hyunkook Jang, Jee-in Kim, "Smart tumbler WATER4U for water intake", Journal of The Korean Institute of information science and engineers Conference, 465-467, Dec, 2017.
- [6] Sunyoung Yim, Junho Park, Hyunkook Jang, "IoT device for improving adult water intake habit behavior", Journal of The HCI Society of Korea conference, 598-601, Jan, 2018.
- [7] Youngwoon Woo, Yongchan Yoo, Minseok Bae, Kyungmin Kim, Miso Kim., "Smart Tumbler", Journal of The Korean Society of Computer Information Conference, 23(2), 181-182, Jul, 2015.
- [8] G. H. Lee, S. R. Lee, T. J. Park, "Bluetooth tumbler using a liquid level sensor for urinary stone prevention", Journal of The Korean Society for Precision Engineering conference, 345-345, Dec, 2017.
- [9] Dae Yong Seo, Myung Jae Lim, "Development of the Multi-functional Tumbler using Various Sensors", Journal of The Korea Information Technology, & Marketing Association conference, 51-52, Nov, 2014.

Authors



Geu-rin Nam received the B.S. degrees in Smart IT from Baehwa Women's University, Korea in 2023. She is interested in IoT and VR/AR.



Hoon Kwon received the M.S. and Ph.D. degrees in Computer Engineering from Jeju National University, Korea, in 2005 and 2011, respectively. Dr. Kwon joined the Part-time lecture of the Department of

Computer Science at Jeju National University, Jeju, Korea, in 2005. He joined Jeju National University as an academic research professor since 2014. He is currently a Visiting Professor in the Department of Software Convergence Design, Jeju Campus, Korea Polytechnic University. He is interested in Internet Of Things, Blockchain and Physical Computing.