

Development of smart car intelligent wheel hub bearing embedded system using predictive diagnosis algorithm

Sam-Taek Kim*

*Professor, School of Information Technology Convergence, Woosong University, Daejeon, Korea

[Abstract]

If there is a defect in the wheel bearing, which is a major part of the car, it can cause problems such as traffic accidents. In order to solve this problem, big data is collected and monitoring is conducted to provide early information on the presence or absence of wheel bearing failure and type of failure through predictive diagnosis and management technology. System development is needed.

In this paper, to implement such an intelligent wheel hub bearing maintenance system, we develop an embedded system equipped with sensors for monitoring reliability and soundness and algorithms for predictive diagnosis. The algorithm used acquires vibration signals from acceleration sensors installed in wheel bearings and can predict and diagnose failures through big data technology through signal processing techniques, fault frequency analysis, and health characteristic parameter definition. The implemented algorithm applies a stable signal extraction algorithm that can minimize vibration frequency components and maximize vibration components occurring in wheel bearings. In noise removal using a filter, an artificial intelligence-based soundness extraction algorithm is applied, and FFT is applied. The fault frequency was analyzed and the fault was diagnosed by extracting fault characteristic factors. The performance target of this system was over 12,800 ODR, and the target was met through test results.

▶ **Key words:** Autonomous vehicle, Intelligent vehicle monitoring, Wheel bearing failure diagnostic module, Fault diagnosis prediction algorithm, analysis, Vibration analysis

[요 약]

자동차의 주요 부품인 휠 베어링에 결함이 생기면 교통사고등 문제를 발생시켜 이를 해결하기 위해 빅데이터를 수집해서 예측진단 및 관리 기술을 통한 휠 베어링의 고장 유무 및 고장 유형을 조기에 알려 주는 알고리즘과 모니터링 시스템 개발이 필요하다.

본 논문에서는 이러한 지능형 휠 허브 베어링 정비 시스템 구현을 위해 신뢰성 및 건전성에 대한 모니터링용 센서 및 예측 진단하는 알고리즘이 탑재된 임베디드 시스템을 개발하였다. 사용된 알고리즘은 휠 베어링에 설치된 가속도 센서로부터 진동 신호를 취득하고 이를 신호 처리기법, 결함주파수 분석, 건전성 특징 인자정의 등의 과정을 빅데이터 기술을 통해 고장을 예측하고 진단할 수 있다. 구현된 알고리즘은 진동 주파수 성분들은 최소화하고 휠 베어링에서 발생하는 진동 성분을 극대화할 수 있는 안정 신호 추출 알고리즘을 적용하고, 필터를 활용한 노이즈 제거에서는 인공지능 기반의 건전성 추출 알고리즘을 적용하였으며, FFT를 통한 결함 주파수를 분석하여 고장 특성인자 추출을 통한 고장을 진단하였다. 본 시스템의 성능 목표는 12,800ODR 이상으로 시험 결과를 통해 목표치를 만족하였다.

▶ **주제어:** 자율주행차량, 지능형 차량모니터링, 휠 베어링 고장 진단 모듈, 고장진단 예측알고리즘, 진동분석

-
- First Author: Sam-Taek Kim, Corresponding Author: Sam-Taek Kim
 - Sam-Taek Kim (stkim@wsu.ac.kr), School of Information Technology Convergence, Woosong University
 - Received: 2023. 09. 15, Revised: 2023. 10. 12, Accepted: 2023. 10. 12.

I. Introduction

현재, 자율주행차의 안전을 보장하기 위해 커넥티드카의 연구가 활발하게 이루어지고 있고 이를 위해 사전에 모니터링을 통해 차체의 결함을 발견하고 경고하여 사고에 대처할 수 있는 예측 시스템을 위한 기술들이 개발되고 있다[1]. 또한, 안전과 연계된 중요한 차량 부품의 상태는 계속 모니터링 되고 안전에 영향을 미치는 고장이 발생하기 전에 제품의 고장 상태를 예측하여 사용자 또는 관리 주체에게 사전 정보를 제공할 필요성이 커지고 있다.

경제적으로는 이러한 부품 상태 및 예측에 대한 정보를 통하여 적기에 부품 교체가 가능하여 차량 안전성 향상 및 차량 점검 시간과 비용 손실을 줄일 수 있다.

이 중에 차량의 무게를 지지하고 바퀴의 회전운동을 담당하는 주요 부품인 휠 베어링에 결함이 생기면 승차감 저하, 연비 감소, 교통사고 등의 문제를 발생시킨다. 이를 해결하기 위해 빅데이터를 수집해서 건전성 예측진단 및 관리 기술 적용[2,3]을 통한 자동차 휠 베어링의 고장 유무 및 고장 유형을 조기에 알려 주는 알고리즘과 모니터링 시스템 개발이 필요하다. 고장진단 장치는 진동 신호 모니터링 및 신호 분석을 통한 휠 베어링의 상태를 진단하고 차량 안정성을 향상시킨다. 건전성 예측진단 및 관리 (PHM: Prognostics and health Management) 기술이란 제품 품질 및 설비 건전성 상태의 예측·진단·관리를 통해 최적의 운영 전략을 수립하는 것이다. 이를 위해 본 논문에서는 휠 베어링에 설치된 가속도 센서로부터 진동 신호를 취득하고 이를 신호처리기법, 결함주파수 분석, 건전성 특징 인자정의 등의 과정을 통해 고장 예측진단 알고리즘과 이를 적용한 모니터링 시스템을 개발했다.

본 논문의 구성은, 2장에서는 관련 연구와 3장에서는 제안한 시스템을 설계하고, 3장에서는 임베디드 시스템 적용 고장 진단 알고리즘 모듈 개발과 최적화 및 그 결과를 소개하고, 4장에서 결론을 도출하였다.

II. Preliminaries

현재 많은 차량에 다양한 센서가 장착되어 대부분 운전 중에 차량의 서스펜션제어나 소음 감소 장치 등에 사용되고 있다[4]. 또한, 기존 휠 베어링에 대한 연구나 신 제품에서는 센서를 장착하여 차량의 기울기를 제어하는 용도로 사용하였다[5]. 그리고 이 센서들은 베어링의 이상 유무를 파악할 수 있는 전용의 체계적인 시스템이 아닌 일반적

으로 필요한 데이터를 수집하는 장치로 사용하였다[6].

따라서, 현재 전용 장치로 데이터를 수집하여 실시간으로 이를 분석하여 모니터링한 결과를 제시하는 장치는 연구 수준에서 이루어지고 있다고 할 수 있다. 또한, 차량의 상태를 점검하고 외부 잡음을 감소 시키기 위한 데이터 수집 통신 방식은 고속의 CAN FD나 A2B 버스를 활용 하는 추세에 있다[7-9]. 고장이나 손상에 대한 빅데이터 기반 예측 진단 기법은 많은 분야에서 연구되고 있으며, 본 논문의 진단 시스템에도 이러한 기법을 적용하였다.

기술을 개발 하는데 발생하는 문제점은 먼저 센서 사양에 따른 문제인데, 휠 베어링에 장착하기에는 기존 고 사양 ICP 센서는 대형이고, 고가인데 이를 해결하기 위한 방안으로는 소형, 저사양 MEMS 센서 적용을 통한 신뢰성을 확보하는 것이다[10].

다음에 바퀴 4개에서 전송되는 진동 데이터에 대한 처리 문제를 해결하기 위한 방안은 CAN의 대역폭을 최대한 활용하여 자동차용 센서 처리용 MICOM 및 임베디드 시스템의 CPU를 선정하는 것이다.

PC용 알고리즘 처리 H/W 사양에 따른 문제 중 차량용 CPU 및 메모리 등 사양이 낮는데 대한 해결 방안은, 저사양 CPU에서 임베디드 시스템에 구동 가능 하도록 알고리즘 및 기능을 최적화하는 것이다. 또한 기존 S/W에서 임베디드 환경에 적합하지 않는 상용 라이브러리 사용 문제를 해결하는 방안은, 임베디드 환경에서 구동이 가능 하도록 SDK포팅 및 라이브러리를 개발하는 것이다.

III. Intelligent wheel hub bearing system design

1. Considerations when designing wheel bearing systems

본 논문에서는 자율 주행 차량 및 스마트카 등의 휠 베어링 지능형 정비 시스템 구현을 위해 지능형 휠 베어링의 신뢰성 및 건전성에 대한 모니터링용 센서 및 예측 진단하는 알고리즘이 탑재된 임베디드 시스템을 개발하였다. 즉, 휠 베어링 고장 유형 및 차량 운행 데이터 특성 데이터를 수집하고 진동 데이터 전송을 위한 센서 모듈을 개발하는데 CAN, SPI 통신이 가능한 차량용 MICOM을 선정하여 회로를 설계하고 PCB 제작 및 디버깅, EMI, ESD에 대응하여 베어링에 장착 가능한 소형 모듈을 개발하였다[11].

또한, 고장 진단을 위한 임베디드 하드웨어 시스템 개발은 임베디드 리눅스 및 CAN, SPI, GPIO 등 다양한 통신

포트 적용이 가능한 CPU를 선정하고 회로를 설계하여 PCB 제작 및 디버깅을 통해 EMI, ESD에 대응 한다. 휠 베어링 고장 진단 및 예측을 위한 알고리즘 개발은 차량 주행 속도, 거리, 도로 환경 등에 차량 운행 환경을 파악하고 정상 및 타겟 고장 모드, 고장 심각도에 따른 휠 베어링 진동 데이터를 수집하여 휠 베어링 진동 데이터 전처리를 하고 외란, 진동, 신호 필터링 모듈을 개발하여 휠 베어링 예측 진단 알고리즘을 개발하고 PC, EVM보드, 타겟보드를 통해 검증하는 것이다.

차량의 열악한 환경에 적용 가능한 제품 개발하기위해 차량 환경에 적용 가능한 자동차 부품을 채용하여 제품 신뢰성과 안정성을 향상 시켰다.

2. Sensor module design and development

센서 모듈을 설계하고 기능을 개발하기 위해 먼저, 휠 베어링 고장 유형 및 차량 운행 특성 빅 데이터를 수집하고, 휠 베어링의 주요 고장 유형 및 심각도를 분석한다. 분석 결과를 바탕으로 현업의 고장 진단 요구사항 파악 및 고장 진단 타겟 고장 모드 및 심각도를 선정하여 운행 조건에 따른 예측 진단 수행 조건을 선정한다. 즉, 차량의 주행 속도, 거리 등 차량 운행 조건을 파악하여 예측 진단 수행 주기, 정확도 등 최적의 예측 진단 조건을 최종 선정하게 된다.

세계적 자동차 회사인 HMC, GM, 테슬라의 요구사항을 고려한 진동 데이터 전송을 위한 센서 모듈 항목과 사양을 분석하면 다음 Table 1과 같다.

Table 1. Sensor data module data analysis for vibration data transmission

Module	Item	Specification	Detail
Sensor Module	CPU	300Mhz (Min. 120MHz)	Sensor data, CAN
	Program Memory	256KB	OS, Control, Communication
		128KB	OS, Control, Communication
RAM	2MB (Min. (25600(ODR) * 6(3Ax.*2Byte) * 5sec.	Sensor Data processing	

2.1 Sensor module concept design

센서 내부 기능을 표현하는 기능적 다이어그램은 다음 Fig.1 과 같이 가속도 X, Y, Z 값을 측정하여 전하 증폭기에 전송하여 증폭 후 아날로그 디지털 변환 회로인 ADC 로 전송한다. ADC에서 디지털 데이터로 변환 후에 디지털 신호 처리장치인 DSP와 버퍼를 이용하여 디지털 인터페

이스를 통해 센서로 수집된 데이터를 이용하여 휠 베어링의 고장 유무를 판단 할 수 있게 된다.

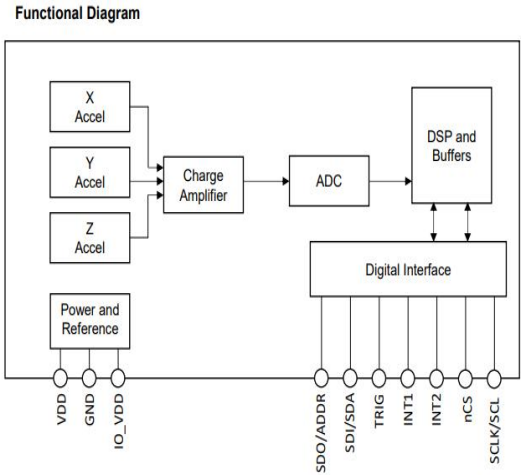


Fig. 1. Sensor internal function diagram

또한 센서의 전기적 성능은 Table 1에서와 같이 자동차 회사의 요구사항에 따라 최대 256,000ODR로 설계하였다.

Fig. 1에서의 세부적인 센서 인터페이스는 다음 Fig. 2 와 센서 클럭 타이밍도는 다음 Fig. 3과 같이 해당 3축 가속도 센서는 X,Y,Z 축의 진동 가속도를 측정하여 SDA/SCL 핀을 통해 I2C 통신을 통해 데이터를 출력하며, 센서와 통신하기 위해서는 클럭 타이밍(SCL)을 동기화 하여 통신이 가능하게 된다.

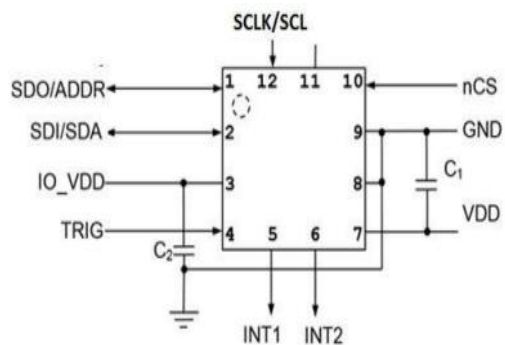


Fig. 2. Sensor Interface

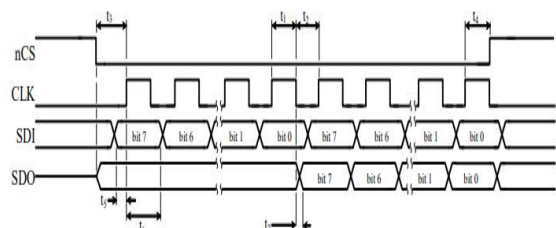


Fig. 3. Sensor clock timing Diagram

센서 분석 모듈 개념 설계의 RAM1, RAM2 FLASH 메모리 구조는 다음 Fig. 4와 같다.

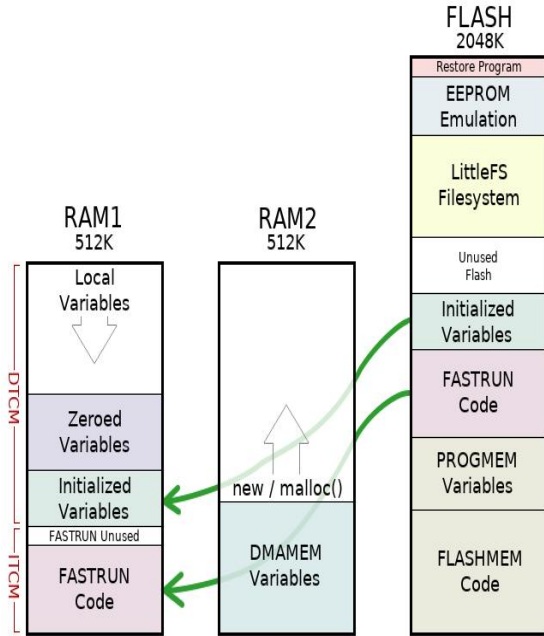


Fig. 4. Memory in Analysis Module Conceptual Design

MCU 시스템 블록 다이어그램의 SPI, FlexCAN, UART (디버거) 세부적인 인터페이스는 다음 Fig. 5와 같다.

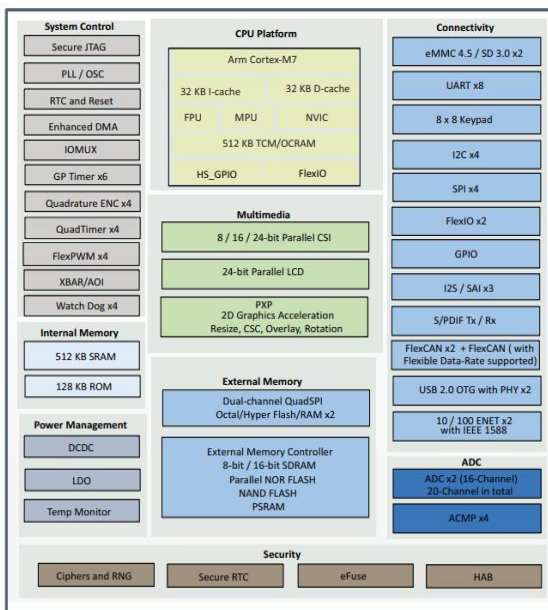


Fig. 5. MCU system block diagram

또한, 시스템을 제어하기 위해 MCU와 만능 비동기식 송수신기인 UART, 제어 시스템의 서로 다른 부분 간의 2개 유선 상호 연결을 통해 센서 데이터 및 제어 정보를 브

로드캐스트한다. 이때 사용되는 데이터 통신 프로토콜인 CAN FD는 현대의 고성능 차량에 사용되는데 센서에서 데이터를 수집해서 통신하는 보드 블록도는 다음 Fig. 6과 같다[12].

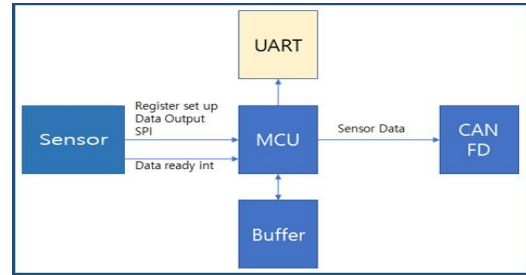


Fig. 6. Board block diagram

2.2 Selection of core algorithms based on vehicle operation data

운행 조건에 따른 예측 진단 수행 조건을 선정하기 위해 차량의 주행 속도, 거리 등 차량 운행 조건을 파악하여 예측진단 수행 주기, 정확도 등 최적의 예측 진단 조건을 선정한다[11].

진단 핵심 알고리즘을 선정하여야 되는데, 이는 활용 가능한 실차 운행 데이터 및 추가 계측 데이터의 특성을 기반으로 휠 베어링 고장 진단을 위해 개발되어야 할 핵심 알고리즘이다[11].

2.3 Data collection and evaluation of applicability of low-cost MEMS sensors

시험 설계를 위해 먼저 선정된 타겟 고장 모드 수준의 휠 베어링 고장, 자연 열화 또는 고장 인가 시편을 확보한다. 또한 실차 시험 설계는 운행 환경 즉, 노면, 속도, 운행 시간 등과 데이터 계측 시스템인 센서의 종류, 센서 부착 위치, 계측 트리거, 계측 소프트웨어 알고리즘 등을 설계한다. 데이터 수집 및 저가형 MEMS 센서 성능 평가를 위해 진동 시험 수행 데이터 수집 시에 정상 및 타겟 고장 모드, 고장 심각도에 따른 휠 베어링 진동 데이터를 수집한다. 시험실/실차 ICP/MEMS 센서 민감도 및 성능 평가는 산업용 고성능 ICP 가속도 센서와 저성능 MEMS 가속도 센서의 민감도 및 성능 평가를 통하여 저성능 MEMS 가속도 센서 데이터의 휠 베어링 고장 진단 알고리즘 구동 가능성 및 실차 적용 가능성을 판단한다.

3. Development of core algorithm for wheel bearing failure diagnosis

3.1 Development of wheel bearing vibration monitoring system

실차 운행/진동 신호 분석은 데이터 기반 운행 환경을 분석하는데, 실차 운행 데이터 및 진동 데이터 기반 실차 운행 환경/상태 분석, 알고리즘 구동 조건을 판단하여 알고리즘을 개발했다. 알고리즘 구동 조건 발생 시에 고장 진단 알고리즘 작동을 위한 차량 속도 기반 트리거 알고리즘을 개발했다. 또한, PC 버전의 고장 진단 핵심 알고리즘 개발중 신호 전처리 알고리즘 개발은 실차 주행 중 발생하는 다양한 외부 노이즈(도로 노면, 휠 베어링 주변 차량 구조에 의한 고유진동, 타이어 패턴, 서스펜션 강성에 의한 진동 등) 필터링 기법을 개발했다. 또한, 건전성 특징 인자 정의 및 속도 기반 스케일링 알고리즘 개발은 단순한 진동 크기 기반 고장인자가 아닌 휠 베어링 초기 결함에 민감한 건전성 특징 인자 추출 알고리즘을 개발하여 상관도 분석을 통한 속도 기반 건전성 인자 스케일링 알고리즘을 최종 개발했다.

마지막으로 계측된 실차 진동데이터 기반 신호 전처리 알고리즘 및 건전성 인자 추출 알고리즘을 적용하여, 차량 운행 상태 기반 휠 베어링 고장 진단 알고리즘 PC 버전을 개발했다.

3.2 Intelligent wheel bearing failure prediction diagnosis algorithm

휠 베어링에 설치된 가속도 센서로부터 진동 신호를 취득하고 이를 신호처리기법, 결함주파수 분석, 건전성 특징 인자 정의 등의 과정을 통해 고장 예측진단을 할 수 있는 알고리즘은 다음 Fig. 7과 같이 먼저 자동차 센서로부터 진동 및 신호를 측정하는데 주행 시에 발생하는 진동 주파수 성분들은 최소화하고 휠 베어링에서 발생하는 진동 성분을 극대화할 수 있는 안정 신호 추출 알고리즘을 적용하였다[11]. 다음 단계는 필터를 활용하여 노이즈를 제거하는데 노이즈 필터링을 거친 데이터는 시간영역, 주파수 영역에 해당하는 특성들을 추출하고 산업 인공지능 기반의 건전성 추출 알고리즘을 적용하였다. 다음에는 FFT를 통한 결함주파수를 분석하고 마지막으로 건전성 특징을 고장 특성인자 추출을 통해 고장을 진단 할 수 있는데, 특성 분석에서 얻어진 특성 인자들을 조합하여 건전성 인자를 산출한 뒤, 다차원의 데이터를 주요 구성 요소 분석을 통해 저차원으로 축소하고, 차량 운행 속도에 따라 스케일링 알고리즘을 적용하여 속도에 무관한 건전성 인자를 산출하였다.

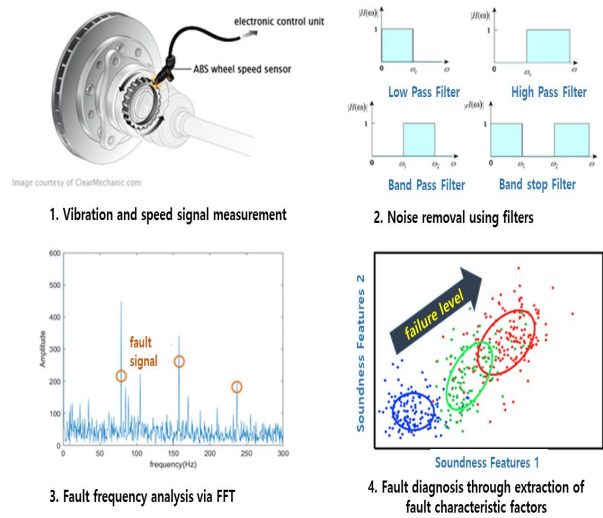


Fig. 7. Intelligent wheel bearing failure prediction diagnosis algorithm

3.3 Algorithm Testing

알고리즘 테스트에서는 휠 베어링 진단 알고리즘을 구동하기 위한 조건을 계측된 원 신호에서 진단 알고리즘에 사용 가능한 구간만을 선정하여 추출하였고, 선별된 신호에서 휠 베어링의 건전성과 관련된 특정 인자들을 추출하고 특정 인자들을 종합하여 휠 베어링의 건전성을 대표하는 하나의 값을 계산하였다.

IV. Development and optimization of fault diagnosis algorithm module

1. Wheel bearing failure diagnostic module

다음 Fig. 8은 휠 베어링 고장 진단 모듈 입출력 구조이다[13-15].

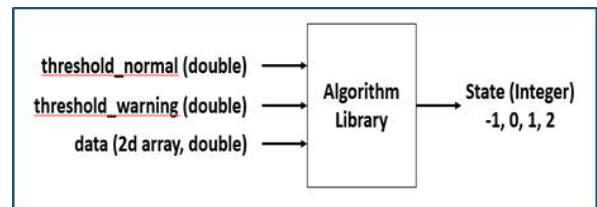


Fig. 8. Wheel bearing failure diagnosis module input/output structure

다음 Fig. 9는 휠 베어링 최종 상태 판단 알고리즘 작동 구조이다. 입력값의 유 무를 판단하여 초기값은 0으로 시작하고, 구간 건전성 최종 상태가 정상일 경우 0값 이고, 배열 내의 최빈값이 1일 경우에 즉, 최종 상태가 1일 경우

위험으로 판단하고, 구간 건전성 최종 상태가 2인 경우 휠 베어링이 고장으로 판단하게 된다.

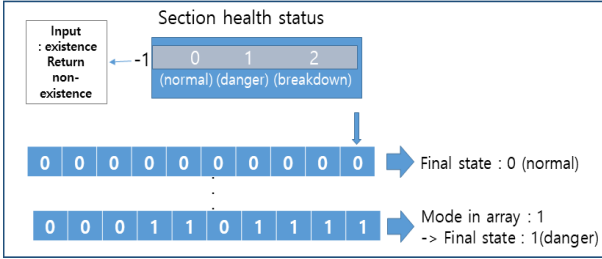


Fig. 9. Wheel bearing final state judgment algorithm operation structure

다음 Fig. 10은 고장 진단 소프트웨어 UI 그림이다. 각 앞 바퀴의 정상 여부를 %로 표시하게 된다.

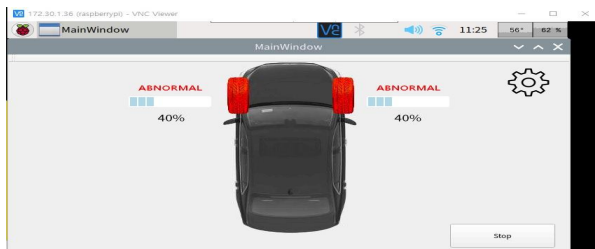


Fig. 10. Fault diagnosis software UI

다음 Fig. 11은 고장 진단 알고리즘 소프트웨어 테스트를 위한 차량에 적용한 위한 임베디드 시스템 구성도 이다.

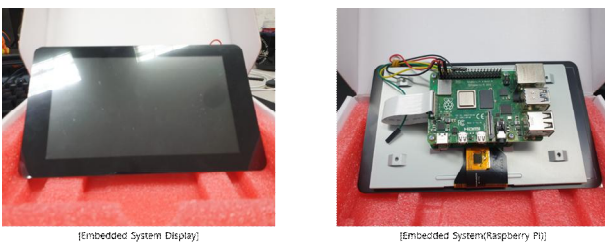


Fig. 11. Embedded system configuration for vehicle application

다음 Fig. 12는 실차 운행 시험을 위한 임베디드 시스템 3축 진동 센서 부착 과정으로 차량 시험을 위한 시스템을 설치하는 그림이다.



Fig. 12. Embedded system and 3-axis vibration sensor attachment process for actual vehicle driving test

다음 Fig. 13은 휠 베어링 고장 진단 모듈 성능 검증 결과 그림이다.



Fig. 13. Wheel bearing failure diagnosis module performance verification results

2. Performance test configuration diagram

다음 Fig. 14는 성능 시험 구성도를 나타내는데, 베어링 휠에 설치된 진동 센서로부터 수집된 진동 데이터를 직렬 주변기기 인터페이스인 SPI를 통해 진동 데이터를 수집하는 보드에 전송하고 계측제어기 통신망인 CAN을 통해 PCAN 인터페이스로 보내서 최종적으로 PC와 연결된 USB를 통해 노트북에 전달하여 성능을 측정하였다. 본 논문에서 개발한 임베디드 시스템의 성능 목표는 12,800ODR 이상으로 시험 결과는 다음 Table 2와 같이 목표치를 만족하였다. 즉, 시료번호 1부터 5까지 데이터의 카운트 수는 2,617부터 2,627까지 시험 결과가 나왔고, 12,800ODR을 확인하는 방법은 데이터를 5 묶음씩 보내므로 1초간 수신된 데이터의 카운터 수가 2,560 이상이 되므로 성능의 목표를 만족하였다. 여기서 2,560의 수치는 12,800ODR을 5(묶음)로 나눈 결과 값이다.

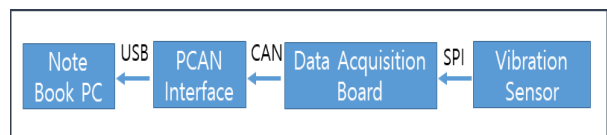


Fig. 14. Test structure

Table 2. Test result

Sample number	#1	#2	#3	#4	#5
Test result (count of data)	2617	2619	2619	2605	2627

다음 Fig. 15는 실제 시험 구성도이고 Fig. 16는 PCAN-view 캡처 화면이다.

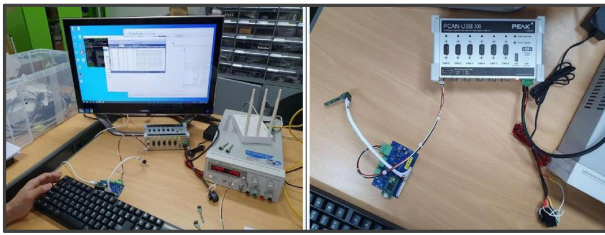


Fig. 15. Test using equipment

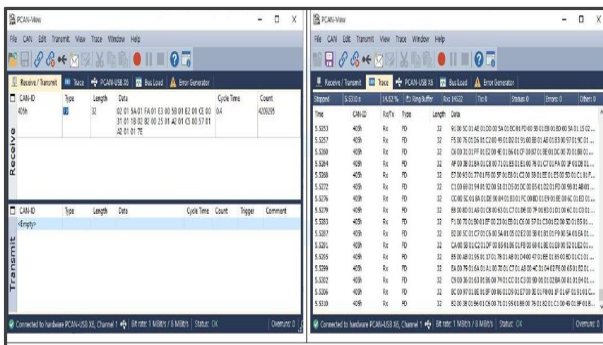


Fig. 16. PCAN-view capture screen

V. Conclusions

현재, 커넥티드카의 연구가 활발하게 진행되고 있고 미리 사고에 대처할 수 있는 예측 시스템을 위한 기술들이 개발되고 있고 이 중에 차량의 무게를 지탱하고 휠의 회전 운동을 담당하는 주요 부품인 허브 휠 베어링에 결함을 사전에 해결하기 위한 예측 진단을 통한 고장 유무 및 유형을 조기에 알려 주는 알고리즘과 모니터링 시스템 개발이 필요하다.

본 논문에서는 이러한 지능형 휠 허브 베어링 정비 시스템 구현을 위해 신뢰성 및 건전성에 대한 모니터링용 센서 및 예측 진단하는 알고리즘이 탑재된 임베디드 시스템을 개발하였다. 제안된 알고리즘은 휠 베어링에 설치된 가속도 센서로부터 진동 신호를 취득하고 이를 신호 처리기법, 결함주파수 분석, 건전성 특징 인자정의 등의 과정을 빅데이터와 빅데이터 기술을 통해 고장을 예측하고 진단할 수

있다. 구현된 알고리즘은 진동 주파수 성분들은 최소화하고 휠 베어링에서 발생하는 진동 성분을 극대화할 수 있는 안정 신호 추출 알고리즘을 적용하고, 필터를 활용한 노이즈 제거에서는 인공지능 기반의 건전성 추출 알고리즘을 적용하였으며, FFT를 통한 결함 주파수를 분석하여 고장 특성인자 추출을 통한 고장을 진단하였다.

본 논문의 임베디드 시스템의 성능 목표는 12,800ODR 이상으로 시험 결과를 통해 목표치를 만족하였다.

최근 공유 차량 시장 확대에 의한 차량 공유 과정에서 다양한 운전 습관을 지닌 운전자들이 차를 함께 공유하기 때문에 자동차 내구성에 문제가 발생하고 이를 해결하기 위해 본 논문에서 개발한 임베디드 시스템을 이용하여 자율 진단 차량의 휠 베어링의 고장을 운전자에게 사전에 경고함으로써 예비 정비가 가능하여 인명 피해, 경제적 피해를 예방, 정비 편의성 제공 및 유지보수 비용의 절감 효과를 가져올 수 있다.

ACKNOWLEDGEMENT

This research is based support of 2023 Woosong University Academic Research Funding.

REFERENCES

- [1] S. Zhang, S. Zhang, B. Wang & T. G. Habetler, "Deep Learning Algorithms for Bearing Fault Diagnostics-A Comprehensive Review," IEEE Access, Vol. 8, pp. 29857-29881, 2020. DOI:10.1109/ACCESS.2020.2972859
- [2] Y. Xing, C. Lv, H. Wang, D. Cao, E. Velenis & F. Y. Wang, "Driver activity recognition for intelligent vehicles: A deep learning approach," IEEE Transactions on Vehicular Technology, Vol. 68, No. 6, pp. 5379-5390, 2019. DOI:10.1109/TVT.2019.2908425
- [3] D. Guo, M. Zhong, H. Ji, Y. Liu & R. Yang, "A hybrid feature model and deep learning based fault diagnosis for unmanned aerial vehicle sensors," Neurocomputing, Vol. 319, pp. 155-163, 2018. DOI:10.1016/j.neucom.2018.08.046
- [4] I. Chung, "Development of A Single-Chip Active Noise Controller And Its Evaluation System," IEMEK Journal of Embedded Systems and Applications, vol. 16, no. 6, pp. 241-246, Dec. 2021. DOI:10.14372/IEMEK.2021.16.6.241
- [5] H. N. Cho, K. K. Jeon, S. W. Lee & H. B. Kim, "A study on road detection and CDC control algorithm for accelerometer sensor

- integrated wheel bearing.” Korean Society of Automotive Engineers Autumn Conference, pp. 472-473, 2018.
- [6] J. S. Lim et al, “Development of a device capable of diagnosing hub bearing abnormalities while the vehicle is running,” Transactions of KSAE, Vol. 19 No. 2, pp. 72-77, 2011.
- [7] C. K. Son, S. C. Oh, E. R. Kim, S. R. Kim & Y. G. Kim, “A Study on Automotive Diagnostic System using CAN, CAN FD, FlexRay,” The Journal of The Institute of Internet, Broadcasting and Communication, Vol. 16, No. 6, pp. 311-318, 2016. DOI: 10.7236/JIIBC.2016.16.6.311
- [8] M. Kessler, “Introducing the Automotive Audio Bus,” In Audio Engineering Society Conference: 2017 AES International Conference on Automotive Audio.. Audio Engineering Society.
- [9] Rodríguez Rodríguez, Armando, José Raúl Vento Álvarez, and Ricardo Inouye Rodríguez. “Implementation of an OBD-II Diagnostics Tool over CAN-BUS with Arduino.” *Sistemas y Telemática*. Universidad Icesi, April 1, 2018. DOI:10.18046/syt.v16i45.2747.
- [10] Ahmad Rahbar Ranji, Vijayakanthan Damodaran, Kevin Li, Zilang Chen, Shahpour Alirezaee, Mohammed Jalal Ahamed, “Recent Advances in MEMS-Based 3D Hemispherical Resonator Gyroscope (HRG)—A Sensor of Choice,” *Micromachines*, Vol. 13, No. 10, pp.1676-1676, 2022. DOI:10.3390/mi13101676
- [11] Jae-Yong Hwang, Ye-In Seol, "A Study on Sensor Module and Diagnosis of Automobile Wheel Bearing Failure Prediction," *Journal of the Korea Convergence Society*, vol.11, No.11, pp.47-53, 2020. DOI : 10.15207/JKCS.2020.11.11.047
- [12] T.-W. Kang and S. Lee, “Multiple UART Communications Using CAN Bus,” *Journal of IKEEE*, vol. 24, no. 4, pp. 1184–1187, Dec. 2020. DOI:10.7471/IKEEE.2020.24.4.1184.
- [13] Yoo, C. and Ko, Y., “Development of the Vehicle Diagnosis Program Using OBD-II,” *Transactions of the Korean Society of Automotive Engineers*, Vol. 23, No. 3, pp. 271-278, 2015. DOI: 10.7467/KSAE.2015.23.3.271.
- [14] K. Mohana Sundaram, Azham Hussain, P. Sanjeevikumar, Jens Bo Holm-Nielsen, Vishnu Kumar Kaliappan, B. Kavya Santhoshi, “Deep Learning for Fault Diagnostics in Bearings, Insulators, PV Panels, Power Lines, and Electric Vehicle Applications—The State-of-the-Art Approaches,” *IEEE Access*, vol. 9, pp. 41246-41260, 2021. DOI : 10.1109/ACCESS.2021.3064360
- [15] Yina Jeong, Byungkwan Lee, Kyungdeuk Kim and Surak Son. "A Deep Learning Part-diagnosis Platform(DLPP) based on an In-vehicle On-board gateway for an Autonomous Vehicle." *KSII Transactions on Internet and Information Systems (TIIS)*, vol. 13, no. 8, pp. 4123-4141, 2019. ODI:10.3837/tiis.2019.08.017

Authors



Sam-Taek Kim received his master's and doctoral degrees from Chung-Ang University in 1987 and 2005 from the Department of Computer Science and Engineering at Chung-Ang University.

Dr. Kim joined the faculty of the School of Information Technology Convergence at Woosong University, Daejeon, Korea, in 1995. He is currently a Professor in School of Information Technology Convergence at Woosong University. He is interested in mobile computing, IoT, Big Data and cloud computing.