

국가R&D 정보의 효율적인 프레임워크 구상에 관한 연구

Framework Development for Efficient National R&D Information

류 범 중(Beom-Jong You)*

이 형 진(Hyung-Jin Lee)**

초 록

우리나라는 국가연구개발사업을 추진하는데 있어 효율적 연구개발 수행, 기술기획 및 성과확산의 시스템이 미흡하여 연구개발 투자 효율성이 낮다. 본 연구에서는 국가 연구개발 사업의 효율적인 기획, 관리 체제 구축을 위한 국가연구개발정보의 효율적인 프레임워크를 구상하여, 표준화 및 호환성 확보를 통한 분산된 국가 과학기술정보 DB를 종합하여 관리·서비스 할 수 있는 국가과학기술 포털 시스템 구축을 통하여 국가 연구개발 활동 주체간의 원활한 정보유동을 위한 연구개발 수행 및 관리의 효율적이고 효과적인 정보지원체제 구축 방안을 제안한다.

ABSTRACT

Research and development projects in Korea are ineffectively conducted due to the lack of a system for effectively planning, conducting and disseminating the result of the research projects. In this study, we have designed a framework for system that can be used in the planning and managing stage of National R&D information to guarantee standardization and extendability of the information. A national R&D technology information portal system for managing the distributed national R&D information on a single database is suggested based on this framework for the construction of a more effective information support system and the dissemination of national R&D information between researchers.

키워드: 연구개발종합정보시스템, 프레임워크, 플랫폼, 과학기술종합정보, 지식노드
NRDP, Framework, Platform, S&T Information, Node

* 한국과학기술정보연구원 정보시스템개발실장(ybj@kisti.re.kr)

** 한국과학기술정보연구원 정보시스템연구실 연구원(longleg@kisti.re.kr)

논문접수일자 2004년 11월 30일 논문심사일자 2004년 12월 2일 게재확정일자 2004년 12월 18일

1. 서론

1.1 배경 및 필요성

국가연구개발 활동에 있어서 과학기술 지식 정보의 창출, 확산 및 활용은 국가 기술혁신의 원동력으로 그 중요성이 새롭게 부각되고 있다. 이는 새로운 연구개발 체제인 e-R&D¹⁾ 환경의 핵심 요소로 과학기술정보와 그 인프라의 중요성이 부각되고 있는 것으로 표준화된 지식정보 콘텐츠의 투입과 생성이 바로 연구개발 활동 그 자체가 되는 시대가 다가오기 때문이다.

이에 앞서 e-R&D시대의 새로운 패러다임을 준비하기 위해서는 현재 보유하고 있는 과학기술 정보자원의 표준적 활용체제와 종합적 관리, 그리고 연구개발 활동을 효과적으로 지원할 수 있는 정보유통체제가 필요한데 현재 미국, EU, 일본 등 선진국들은 매우 체계적이고 수요자 지향적인 과학기술 종합정보시스템 구축에 국가역량을 지속적으로 투입하고 있는 실정이다. 예를 들어 유럽의 경우 유럽연합의 연구개발 증진을 위해 유럽 연구정보시스템(CRIS)을 구축·운영하고 있으며, 미국의 경우에는 공공 연구개발 주체간의 정보유통을 위한 범부처적 정보협력체제인 'CENDI'를 조직하여 운영하고, 국가차원의 연구개발 정보를 유통하기 위하여 연방정부에 의해 지원되는 R&D에 대한 데이터베이스를 구축·운영하는 Radius시스템을 가동하여 연구개발 활동지원의 효율성 증진에 많은 기여를 해오고 있다.

우리나라의 경우 그 동안의 연구개발투자에도 불구하고 연구개발 활동의 기획, 수행, 관리의 상호 연계 및 종합적 기획·관리와 정보자원의 공동 활용을 위한 종합적인 과학기술 정보의 수집 및 관리가 이루어지지 못하여, 연구개발 기획관리 수행 그리고 성과확산으로 이어지는 연구개발 전주기에 걸친 효율적 정보 지원체제가 부재하여 연구개발 수행에 문제점이 나타났다. 이는 기관별 과학기술관련 DB가 호환성 없이 중복 개발·운영되어 효율성이 낮고 수요자 중심으로 구축되지 못해 활용도가 저조한 것이 한 원인이고, 연구성과의 국가 자원화와 공동활용체제를 지원할 수 있는 국가차원의 "국가R&D 정보의 효율적인 프레임워크(Framework)²⁾"이 부재 해 왔던 것이 또 다른 원인이다.

국가차원의 연구개발 종합 지원시스템 구축을 통해 연구개발의 생산성 제고는 물론 국가 과학기술혁신을 촉진할 필요성은 많은 나라에서 추진하고 있는 국가차원의 종합시스템 구축 사례를 보면 알 수 있다.

이를 위하여 우선, 연구개발 전주기에 걸친 관련 정보의 네트워크화를 추진하고 이와 함께 기술, 시장, 산업, 인력 등의 정보가 종합적으로 연계된 종합정보시스템이 구축되어야 하며, 국가연구개발사업에 대한 전체적인 현황 파악을 위한 종합정보시스템 구축을 통하여 국가차원의 과학기술 정책수립, 종합조정 및 관리를 수행 해 낼 수 있어야 하겠다.

또한 국가차원의 종합정보시스템이 연구개발 수행의 궁극적인 목적인 연구성과의 산업화

1) 연구개발 활동이 IT 기술과 접목하여 수평적 구조 하에서 가상공간에서 동시·협업 연구가 가능한 연구 체계.
2) 업무프로세스를 포함한 표준적 지원체제의 집합.

촉진과 다가올 차세대 연구개발 환경인 'e-R&D 환경' 구현의 발판을 마련할 수 있는 과학기술 정보의 종합적인 Framework를 구상하여야 할 것이다.

1. 2 현황 및 문제점

현재 5조원이 넘게 투입되는 국가연구개발 사업이 국가적 큰 틀이 없이 각 부처별로 개별적으로 추진되어 종합적인 기획 및 관리의 체계화가 매우 미흡한 상황으로 그 현황을 살펴보면, 2003년 현재 16개 부처 산하 86개 과제 관리기관에서 260여개의 연구개발 프로그램과 3만 여개의 세부사업을 추진하고 있으나 국가차원의 종합조정이 미흡한 상황이다. 또한, 국가연구개발 사업의 기획, 수행, 관리, 성과확산 등의 연구개발 활동의 전주기적 현황을 모니터링 할 수 있는 시스템적 장치가 부재하여 단편적인 연구개발 프로그램 기획에 머물러 부처간 중복적인 연구개발 투자로 국가차원의 효과적인 연구자원 배분이 이루어지지 못하고 있는 상황이다. 이와 함께, 국가연구개발 활동의 통계·정책 및 현황정보의 부족은 중장기 과학기술 기본계획 수립, 과학기술 인력 양성 등 과학기술정책 수립에 있어 합리적 정책수립을 어렵게 하고 있다.

기관별 시스템 운영의 문제점을 살펴보면 각 기관별로 정보시스템 및 콘텐츠를 구축·운영함으로써 시스템과 DB의 구조가 상이하여 정보처리의 효율성이 낮고 상호연계가 곤란한 구조이며, 기 구축된 정보자원의 중복 구축과 상호운용 가능한 정보인프라의 연계체제의 부재로 국가연구개발 정보자원이 종합적으로

활용되지 못하는 시스템적 문제점이 노출되고 있다. 즉, 정보자원 및 정보인프라의 국가적 공동활용 및 연계 체제가 미흡하여 효율적 연구개발 수행·관리를 어렵게 하고 있는 현실이다.

더욱이, 국가연구개발 사업에 대한 사업화 연계 메커니즘이 미약하여 연구개발 투자가 사회로 환원되지 못하는 문제점이 있는데, 각 과제관리 기관은 개별적인 연구과제관리 목적의 정보시스템은 갖추고 있으나 자율적인 기술의 수요·공급에 따른 연구개발 전주기적 사업화 및 성과관리를 위한 시스템과 DB는 구축되지 못한 상황이며, 연구개발 성과를 효과적으로 산업계에 연계하고 연구개발 사후 및 추적평가를 지원하는 성과관리정보시스템 구축 또한 미비한 상황이다.

2. 사례연구

2. 1 미국의 연구개발 종합정보시스템 RaDiUS (R&D in the U.S.)

2. 1. 1 개요

미국의 연구개발관리 현황 및 RaDiUS 개발은 창의적 과학기술에 기반한 연구개발의 필요성 및 국가차원의 과학기술 정책의 중요성 인식으로 1998년 10월 미국과학재단(NSF)의 "Authorization Act of 1998"에 의거, RAND 연구소의 CTI(Critical Technology Institute)를 미국과학기술 정책연구소(STPI)로 확대·개편하여 설립하였다. STPI의 임무로 과학기술 정책수립 및 분석을 위한 정보·분석수단을 개발 관리하여 RaDiUS 구축의 법적·제도적 틀을 마련하였다.

STPI의 종합정보시스템 개발로 총 300만 불이 넘는 연구개발비 투자하였으며, 정보시스템 개발에만 5년의 기간 소요, 총 시스템 구축 기간은 사전현황조사에 5년, 각 부처 및 주정부의 의견수렴 및 사후조정 등을 포함하여 총 9년이 소요되었다.

본 시스템은 연구개발과 관련된 핵심수단 정보분석 모델 개발 및 관련 연구개발 데이터 베이스의 개발 및 관리에 있으며, 관련기술의 벤치마킹, 이전 가능 기술 선별, 잠재적 연구 개발 파트너 조사, 연구개발 활동 현황 파악 그리고 연구개발투자의 최적화 도구를 마련하는 것이다.

또한 백악관 과학기술정책국(OSTP), 국가 과학기술위원회(NSTC) 및 NSF에 STPI의 RaDiUS 분석 정보 제공으로 과학기술 정책방향을 제시하고 있으며, RaDiUS의 종합적 연구분석을 통한 관련 부처의 과학기술정책 수립 지원 및 국가 R&D 포트폴리오의 조정을 위한 연방 R&D 활동의 종합적 DB 및 지표를 구축·운영하고 있다. RaDiUS의 정보분석 결과는 국가차원의 과학기술정책 연구 이슈 분석 자료로 사용하며, 과학기술 영향 평가를 위한 근거 자료로 활용되어, 과학기술 분야의 정책 분석 및 평가, 의회 청문회 및 정책자문에 활용되고 있다.

2. 1. 2 RaDiUS 시스템

미국 전역 및 각 부처에 산재한 수많은 연구 개발 과제 현황 파악, 수집된 과제정보를 체계적이고 종합적인 분류 및 분석을 위한 개별 대상에 대한 부처(agency), 국(bureau), 프로그램, 프로젝트, 세부과제 등 5개 수준(level)

으로 분류하여 관리하고 있다.

2000년 수준별 연구개발 과제의 현황을 보면 ① Level1(24개 부처), ② Level2(179개국), ③ Level3(1,705개 프로그램), ④ Level4(5,175개 프로젝트), ⑤ Level5(450,307개 세부과제)로 구성되어 있다.

RaDiUS에 연계되어 있는 기관 및 정보시스템을 보면, 연방정부 산하기관의 대표적 정보시스템인 NSF의 'STIS', NASA의 'RAMIS', 국방성(DoD)의 'TEAMS', 예산관리처(OMB)의 'MAX' 등과 연동되어, 연구개발사업의 계획·수행·평가에 대한 정책결정, 예산 및 프로그램 분석 비용 절감, 연방정부의 각 부처 및 주정부 차원의 중복연구개발 방지 등을 지원하고 있다.

RaDiUS는 정보검색시스템 "ECRIS"를 사용하여 이용자들이 원하는 정보를 끝까지 추적하도록 고유한 태그(Tag)를 개별 웹 페이지마다 설정하여 서버에 태그된 정보를 연계하도록 하고 있다.

2. 1. 3 RaDiUS 시스템 벤치마킹 요소 및 시사점

RAND에서 RaDiUS 시스템 구축 시 관련 부처 및 이해관계자의 논란이 제기되었으며 연구정보의 누출, 정보시스템 보안 및 양식들의 표준화 문제 등 시스템의 안정성 및 보안을 주요 이슈로 제기하여, 구축 초기 단계부터 국가연구개발 종합정보시스템의 개발·운영주체로서 "Authorization Act of 1998" 제정에 의한 법적·제도적 기반 마련으로 운영주체의 중립성을 확보하였으며, 9년여에 걸친 시스템 개발, 관련 이해 관계자들의 설득으로 주정부와 연방

정부 산하의 개별부처의 연구개발 사업관련 정보를 전부 포괄하는 종합정보시스템 구축이 가능하게 되었다. 그리고 연구개발 현황 정보 및 결과 보고서의 공동 활용을 위해 시스템의 신뢰도와 안정성을 높여 물리적 정보분산 환경시스템의 장애 요인을 해결하였다.

2. 2 미국의 과학기술 정보유통의 협의체 “CENDI”

2. 2. 1 개요

CENDI는 주요 참여기관 7개 부처의 머릿글자를 따서 만든 것(Commerce, Energy, EPA, NASA, National Libraries of Agriculture, Defense, Interior)이며, 미국의 정보관리 체계는 공공 부문과 민간 부문이 역할을 분담하는 분산 체제의 형태를 이루고 있어 정부지원 연구보고서에 대한 서비스는 상무부 산하의 NTIS를 중심으로 국방부의 DTIC, 에너지부의 OSTI, NASA STI(과학기술정보 프로그램), NLM(국립 의학도서관), NAL(국립 농업도서관) 등이 담당하고 있다.

국가적인 차원에서 정보관리의 효율성을 증진시키기 위해 정부기관의 연합기구(연방정부 과학기술정책 책임자 연합체) CENDI를 설치·운영하게 되었다.

CENDI의 설치 목적은 미국의 과학기술 정보관리기관간 실무 작업반으로서 과학기술 정보관리기관 정보 및 아이디어의 교환, 자원 공유, 협동 프로젝트, 정책, 표준, 운영 등의 분야에서 협력을 통해 자원 공유의 기회를 최대화하고 노력의 중복을 피하며 각 기관의 효율성을 증진시키기 위해서이다.

현재 \$100 billion에 해당하는 연방 R&D 예산의 90% 이상 관리하는 부서들이 참여하여 과학기술 관련 정보의 교환, 자원 공유가 이루어지며, 연합사업을 추진, 과학기술정책 및 표준화를 조정하고 협의하고 있다.

CENDI는 각 부처의 주요 과학기술 정책의 조정 및 리더십을 발휘하고, 과학기술 및 정보의 생산적인 연계를 통한 STI System의 개선 그리고, STI 정책에 대한 이해의 증진을 목표로 하고 있다.

CENDI는 정례회의(연간 6회) 개최를 통해 CENDI 기관 대표, 여러 정부기관의 초청인사, 학계 및 민간부문의 핵심인사들의 모임을 개최하며, 옵저버를 위한 메일링 리스트를 운영하여 CENDI 활동에 대해 주기적으로 통보하고 있다. 이와 함께, 합동 프로젝트, 업무팀, 워크샵을 운영하고 있다. 사무국에서는 핵심 관심사항에 대한 문제 해결을 위한 연구, 백서, 또는 정보 패키지를 마련하고 정책 입안 기관이나 관련 전문가와 함께 문제 이해에 도움을 준다.

2. 2. 2 CENDI 조직 구성

CENDI는 주요 참여기관(Members)과 옵저버 기관(Observers and Cooperating Organizations)으로 구성된다. 주요 참여기관(CENDI Members)은 7개 부처, 9개 연방조직, 2개 독립기관이고, 옵저버 기관은 특수목적기관, 부처간 기구, 실무정책기관, 비정부기구, 입법기관 등이다.

CENDI와 회원기관간의 협력관계를 살펴보면, CENDI멤버는 과학기술 정보에 영향을 미치는 정책, 표준기술 개발에 대한 회원기관의

지속적 교육포럼 역할, 과학기술 정보협상에서 미국의 입장 강화, 국제정보 이용의 극대화를 위한 회원기관의 노력 지원, 회원기관간 내부 직원, 과학기술 정보 관련 직업분야, 과학기술 정책 및 프로그램 의사결정자, 외부 이용자에 대한 봉사료 이용자의 요구를 이해, 충족시키는 업무를 수행하며, 회원기관에서는 협력기회 마련·대응한 평가를 위한 개발과 계획 공유, 정부·산업계·민간부문의 30여개 기구와 상호 교류를 추진하고 있다.

- CENDI 실무그룹(Working Group)
 - Content Management and Access
 - 과학기술정보의 사용자 접근 최적화
 - STI Policy Working Group
 - 연방정부 차원의 주요 과학기술정책의 법적, 제도적 대안 토의
 - IT Security and Privacy
 - 정보기술의 보안 및 프라이버시 관련 모니터링 및 정책 제안
 - Education and Training
 - CENDI의 조직, 목표, 역할에 대한 이행 증진 / 사용자와 Staff의 교육 관련 정책제안

- 새로운 기술·정책이 최종 소비자에게 미치는 영향에 대한 모니터링
- Science.gov Alliance
 - CENDI 참여 과학관련 정보조직의 과학기술 정보 접근의 Gateway 제공
 - 11개 과학관련 조직의 16개 과학기술 정보조직이 참여한 범정부조직
 - Website 및 science.gov가 제시한 Lists를 통한 접근(2가지 접근방법을 통한 검색)
 - Search 기능의 제공(USGS)/홈페이지 운영(DoE의 OSTI)

2.3 CAS(CS AKTive Space)- AKT(Advanced Knowledge Technologies) Project

2.3.1 개요

CAS는 AKT 프로젝트의 일환으로 웹 정보자원 활용도의 극대화를 위해 개발한 Semantic Web Application이다. AKT Project는 지식정보자원의 수집과 모델링, 서비스 및 재활용과 관리를 위한 프로젝트로 CAS를 통해 웹과 시멘틱 웹을 기반으로 적절한 문서를 적시적소에 적절한 형태로 제공한다.



(그림 1) CENDI 조직 체계

CAS의 정보원으로는 대학들의 관련학과 및 UK funding 기관들의 웹 사이트, 연구자들의 개인 홈페이지, 국책 연구 성과물들에 대한 평가 결과와 관련된 DB, 국책 연구와 관련된 서지정보 및 출판정보로 이루어지고 있다.

CAS는 연구 토픽 및 연구기관, 지역별 연구 토픽 분포도 브라우징의 기능을 수행하며, 연구의 학술적 업적 및 수탁과제 누적 규모 기반의 토픽과 지역별 상위 연구자 추정 그리고 공저자, 수행 프로젝트, 소속기관, 수행연구 등의 정보에 기반한 연구자의 주요 활동분야를 추정하고 이와 함께 연구활동이 미약한 분야의 확인도 가능하다.

2. 3. 2 CAS의 서비스 구성

CAS 서비스는 질의를 평가하여 간단한 추론을 한 뒤 실제 RDF 구문을 검색, 해당 토픽에 대한 연구자 정보나 기관, 지역 등에 관한 정보를 제공한다. 정보 제공과 관련하여 질의 관련 정보의 특정 연구기관의 지리적 위치를 그래픽으로 제공하는 기능도 갖는다.

CAS 서비스를 위한 구성 모듈로 콘텐츠 수집/획득 모듈(Harvesters), 이질적인 데이터 소스의 연계를 위한 온톨로지, Scalable RDF Storage, 질의 생성 및 처리기, 의미론적 Directing Interaction Design 그리고 수집된 콘텐츠를 대상으로 한 지식정보자원의 프로세싱 모듈로 구성되어 있다.

2. 4 유럽의 연구정보 시스템 CRIS(Current Research Information Systems)

2. 4. 1 CRIS 개요

CRIS는 유럽의 연구개발 관련정보와 원 자

료의 관리를 목적으로 한다. 연구개발 수행 기관 및 과학기술 정보 서비스기관의 정보자들이 CRIS에 의해 관리된다. 또한, 본 시스템을 통해 진행 중인 프로젝트들에 대한 과학자들간의 커뮤니케이션 향상을 꾀하며, 국가연구개발 프로그램의 관리자들에게 효과적인 정보기반을 제공한다. 이를 위해, 산업정책의 혁신 촉진을 이루기 위한 전통적인 연구개발과 파트너, 결과물, 전문성 및 장비 등에 대한 다양한 정보가 수집될 필요가 있어 CRIS는 현재, 폭넓은 범위의 정보원을 포괄하는 우산역할의 수행을 요구받고 있다.

2. 4. 2 CRIS 구성

CRIS는 DRIS(Directory of Research Information Systems), ERGO(European Research Gateways On-line), CORDIS(Community Research & Development Information Service) 등으로 구성된다.

DRIS는 전 세계 110여개의 DB를 포함하는 연구정보시스템의 창고로 연구기관, 과학자, 현행연구 프로젝트들에 관한 정보를 제공하며, 일부 DB는 연구보고서를 포함하지만 연구보고서만을 다루는 순수 문헌 DB는 제외하고 있으며 이는 NIWI(the Netherlands Institute for Scientific Information Services)에 의해 제작되고 있다.

ERGO(European Research Gateways On-line)는 유럽연합 및 관련 국가들의 연구개발 프로젝트들에 대한 인식을 촉진시키기 위한 유럽집행위원회가 euroCRIS를 통해 개별 국가의 연구개발 정보 제공자들과 협력하는 선도프로그램으로 현행연구 정보시스템의 표준

화 및 효율적인 정보교환 지원을 위해 국제적 표준과 가이드라인 유지 및 적용, 새로운 표준의 개발, 유럽의 연구기술개발(RTD) 활동 데이터베이스와 관련 시소러스 개발 및 관리, Global CRIS에 액세스 가능한 원 스톤 포털/게이트웨이 개발, 새로운 개념 및 기술 발굴, 활용하기 위한 포럼 운영, 그리고 CRIS 개발자 및 이용자 공동체 지원과 CRIS 사용자 그룹의 요구를 수렴한다.

CORDIS(Community Research & Development Information Service)는 유럽연합 R&D 프로그램의 중요한 정보출처로 EU 출연연구 프로젝트에 참여, 파트너 검색, 혁신 아이디어를 전파하고, 연구프로그램 정보, 혁신정책 정보, 데이터베이스 관련 서비스, 국가 및 지역게이트웨이, 정보지원 서비스를 포함하는 정보서비스를 제공한다.

3. 국가과학기술종합정보 시스템 프레임워크 구축방안

3. 1 구축 목표 및 방향

3. 1. 1 구축목표

국가 R&D정보의 프레임워크 구축의 목표는 첫째, 표준화 및 호환성 확보를 통한 분산된 국가 과학기술정보 DB를 종합하여 관리·서비스 할 수 있는 국가과학기술 포털 시스템 구축과 둘째, 국가연구개발 수행과 기획·관리를 지원하기 위한 지식정보자원의 연계체제 구축이다.

3. 1. 2 구축방향

국가과학기술 포털시스템은 산·학·연·관은 물론 일반국민들이 과학기술정보를 언제, 어디서나 쉽고 편리하게 이용할 수 있는 포털 서비스시스템 구축을 목표로 한다. 즉, 하나의 창구로 종합적인 과학기술 정보의 획득이 가능하고, 국가과학기술 혁신을 위한 연구개발 상황을 종합적으로 파악·분석하여 투명하고 개방적인 연구관리를 지원 할 수 있는 체제를 구축하는 것이다. 이를 통하여 국가혁신시스템에서의 지식정보의 체계적인 창출, 확산, 활용 및 공유를 지원하여 연구개발 생산성을 제고하고 기술혁신을 촉진하는 것을 목표로 한다. 이러한 정보의 표준적 활용체제는 장차 연구개발에 필요한 정보뿐만 아니라 슈퍼컴, 네트워크, 첨단장비 등 정보인프라의 공동활용체제를 구축하여 차세대 연구개발 환경에 활용될 수 있는 기초를 마련한다.

이러한 시스템의 구축에는 각 기관에 산재되어 있는 정보들이 통합되어 공동 활용될 수 있는 체제가 마련되어야하며 망으로 연계된 DB는 국가차원으로 종합서비스 되어야 한다. 따라서 분산된 자원을 논리적 통합망을 통하여 포털 서비스를 수행하는 것이 본 시스템 구축의 기본방향이며 이러한 '분산통합형' 정보시스템 구축을 위해서는 정보 콘텐츠 및 시스템의 표준화가 절대적으로 필요하다. 이런 표준적 활동은 국제적으로 활발히 논의 되어 국가 차원에서 우리나라의 실정에 맞게 적극 수용하고, 이중 시스템의 상호운용성(Interoperability) 확보를 위한 국가과학기술 R&D정보의 프레임워크를 설계하는 것이 우선적인 과제라 할 수 있다.

우선 정보 콘텐츠의 경우 현재 활발히 논의되고 있는 Metadata Registry(MDR)를 통한 콘텐츠 관리 및 응용성을 확대하며, 이와 함께 차세대 의미기반 환경(Semantic Web)을 대비하기 위한 국가과학기술정보자원의 활용에 의미적 개념체계인 온톨로지(Ontology)를 도입하여 보다 지능적이고 보다 효과적인 정보서비스 기반을 다져야 할 것이다.

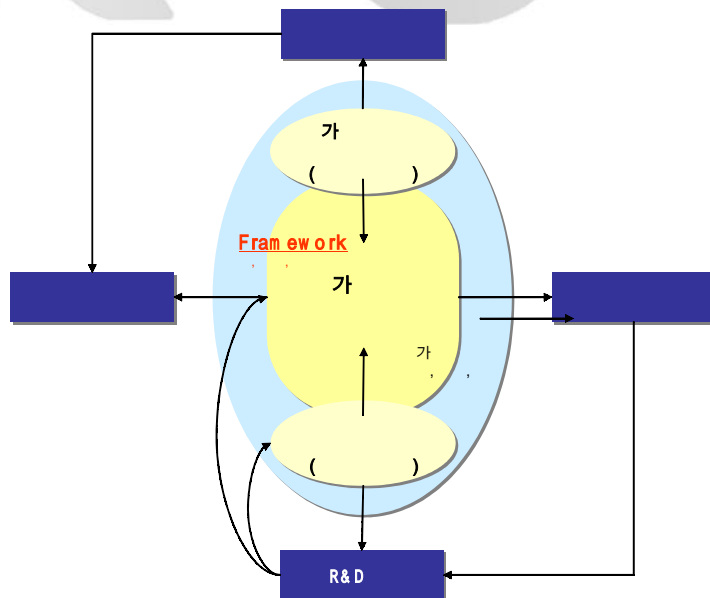
그러기 위하여 키워드의 형태만을 기준으로 하는 기존의 정보서비스와는 달리, 정보의 의미적인 내용 및 의미적으로 연관이 있는 정보들을 유기적으로 검색·활용할 수 있는 기반을 마련하여, 정보 수요자에게 보다 적합한 정보를 효율적으로 서비스하여 국가연구개발 수행 및 관리의 효율성을 배가 시킬 수 있게 하여야 할 것이다.

또한, 시스템 구축에 있어서도 이중 분산 데

이터의 종합연계를 위한 데이터 수집 및 연계 방안의 수립을 통해, 정보가 생산됨과 동시에 서비스될 수 있는 체제로 추진 할 것이며, 수집·연계된 정보자원을 표준화하여 관리할 수 있는 표준적 정보자원 관리 체제를 구축 할 것이다. 그리고 정보의 활용범위에 맞게 각 응용 어플리케이션을 개발하여 국가 R&D활동의 종합관리, R&D수행, R&D성과 확산 등에 활용되어 모든 국가연구개발사업에 참여하는 사용자가 국가과학기술 정보를 원 스톱 형태로 구축과 서비스를 수행할 수 있는 포털 형태로 추진 한다(그림 2).

3. 2 프레임워크의 주요 인자: 지식노드

본 국가R&D 정보 프레임워크 구축을 위해 자율적이면서도 개별적 활용성이 보장되는



(그림 2) 국가과학기술 포털시스템 구축

트와 시스템 표준화를 통해 국가과학기술정보의 유통체계를 정립할 수 있다. 이를 위해 과학기술정보자원의 체계적인 구축·활용을 위한 분류체계, 전문용어, 온톨로지, 메타데이터 등의 표준화와, 국제표준에 기반한 과학기술정보의 데이터요소 표준 체제 구축, 에이전트 등 표준정보시스템을 통한 정보 수집·관리 시스템 표준화 및 일괄입력지원 등 정보유통프로세스의 표준화를 위한 표준시스템 개발이 필요하다.

3. 3 프레임워크 구축 전략

국가R&D 정보 프레임워크를 구축하기 위한 실질적 구축 전략으로 우선, 국가차원의 과학기술 DB표준화 및 정보유통체제를 위한 국가과학기술 포털시스템 구축의 마스터 플랜을 수립하고, 사업의 종합조정과 DB간의 연계·통합을 추진한다. 그리고 분야별 주관기관을 지정하여 정보서비스를 통합하고 이를 포털화함으로써 원 스톱 서비스체제를 구축한다. 이러한 과정에 필요한 표준화는 총괄 및 분야별 주관기관과 사업관리기관 등으로 표준화 실무 기구를 구성하여 논의토록 하여 분야별 특성과 종합관리의 기능을 함께 고려한 표준안을 제시하도록 한다.

국가차원의 분야별 과제 전담·관리기관에서 운영중인 기존 DB의 활용도를 제고하기 위해 국가연구개발 사업의 과제관리정보의 운영·서비스는 과제관리주관 기관에서 주관하고, 데이터 및 서비스의 Meta 수준의 수정 작업의 경우 식별자 항목 추가 및 연계방안을 위한 표준제정은 전담기관(Hub) 간 협의를 통해

결정하도록 한다.

국가과학기술 포털시스템 주관기관에서는 국가차원에서의 인증과 검증을 통한 국가과학기술 정보자원 통합서비스 체제를 구축하여, 정부정책 및 상황변화에 대한 유연한 대처를 지원하고, 국가과학기술 포털시스템 정보자원의 식별자와 지식 노드간의 연계를 위한 표준 체제를 제안하도록 한다. 이와 함께 포털시스템 구축을 위한 수직적 통합방안(Framework 구축)의 모형(예: agent 개념, middleware 개념) 정의와 DB 구축 및 연계방안을 도출하는 기능을 수행한다.

또한, 표준화 기구설치 등 법·제도적인 제반사항 정비 및 범정부적 추진 기구를 동시에 운영하여 국가차원의 법제 관련 지원을 신속히 할 수 있도록 지원한다.

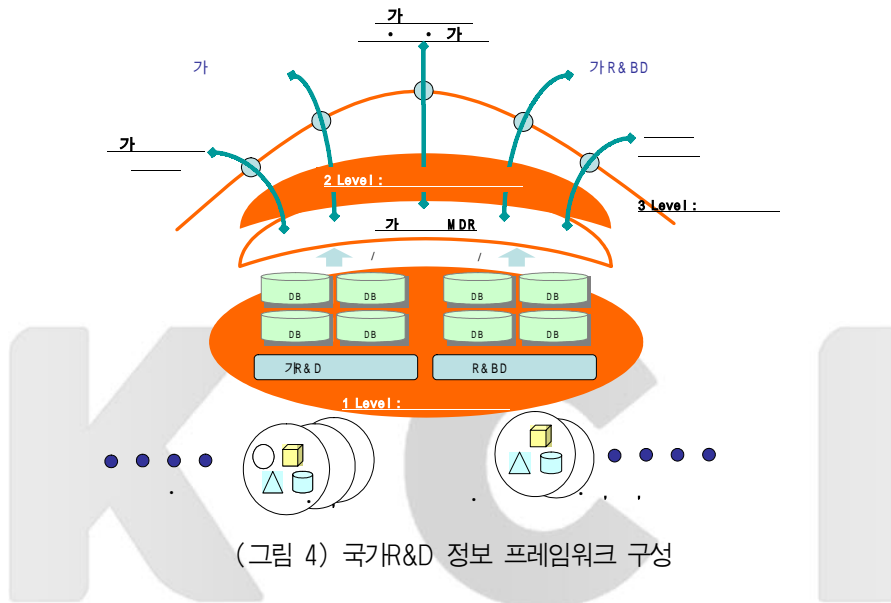
3. 4 국가 R&D 정보 프레임워크 구성

국가R&D 정보 프레임워크 구성의 주요 내용은 첫째, R&D 정보를 수집하여 이를 관리하고 국가연구개발 기반정보와 기술정보 DB 등을 연계활용 및 공유할 수 있는 체제의 구축과 둘째, 이를 바탕으로 R&D 정보를 통합적으로 서비스할 수 있는 R&D 정보 포털서비스 시스템을 구축하는 것이다.

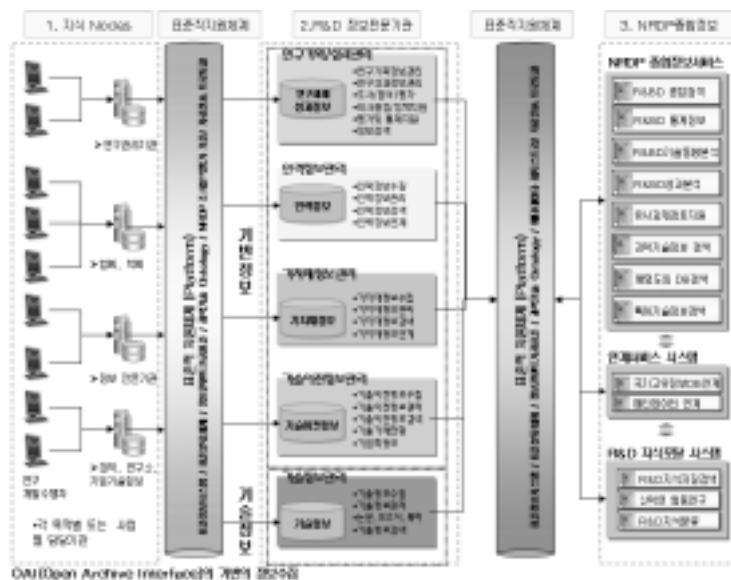
국가과학기술 포털시스템 구축에 있어 시스템 구축의 1레벨은 R&D 정보를 수집할 수 있는 기반을 구축하고, 2레벨은 R&D 정보를 표준화된 틀에서 관리하여 데이터를 연계할 수 있는 연구개발정보 표준화 시스템을 구축하여, 이를 지식노드에게 제공함과 동시에 국가 MDR 시스템을 통하여 R&D 정보를 공유하

여 기반정보 및 기술정보 DB를 연계 할 수 있도록 시스템을 구성한다. 3레벨은 분야별 응용정보시스템을 통하여 고도화된 R&D 정보를 서비스 할 수 있는 체제를 구축하도록 한다(그림 4).

구축된 국가과학기술 포털시스템은 국가과학기술 종합정보시스템을 구성하는 물리적·시스템적 기반이 된다. 그림 5는 국가과학기술 종합정보시스템의 개략적인 구조를 보여준다.



(그림 4) 국가R&D 정보 프레임워크 구성



(그림 5) 국가과학기술 종합정보시스템 구조도

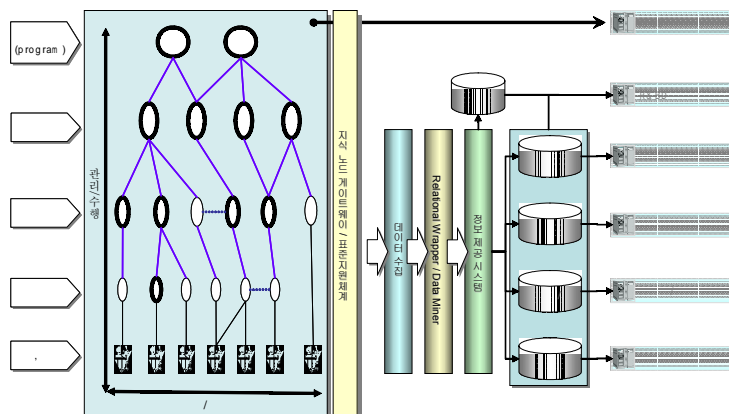
3. 4. 1 종합정보 시스템 기반(Data Level) 구축(R&D 정보수집)

종합정보 시스템 기반구축은 R&D 정보 생성 주체인 지식노드들의 표준적인 연구수행을 지원하기 위한 연구수행관리시스템을 보급하고 지식노드들 간의 R&D 정보를 공유할 수 있는 연계 체제를 포함하며, 국가과학기술 포털시스템의 근간이 되는 R&D 정보를 능동적으로 수집하고 지식노드 구성원 간의 원활한 정보유통을 위하여 OAI(Open Archives Initiative)기반의 자동수집체제를 구축한다. 그리고 표준 프로토콜을 통한 지식노드로부터 데이터 수집이 가능하도록 지식노드 게이트웨이를 구축하고 이를 통한 주기적/비주기적 데이터 수집이 이루어지도록 한다. 이와 함께, R&D 종합 DB에 맞도록 수집된 데이터를 분류 및 가공하는 Relational Wrapper와 Data Miner를 개발한다.

- ① 표준 정보 관리 및 유통 시스템 구축
표준화된 연구수행관리시스템 표준 플랫폼

을 이용하여 R&D 과제를 수행하고 과제 수행 중 발생된 논문정보, 인력정보, 기자재정보, 연구보고서, 지적재산권 등의 R&D 지식정보의 메타데이터를 관리하고 발생된 전자원문 등을 표준화된 방법으로 관리하고 유통할 수 있는 기반을 구축하도록 한다. 이와 함께 국가연구개발사업 주체 노드들의 연구수행관리시스템으로부터 R&D 정보 및 전자원문 등을 자동으로 수집할 수 있는 표준 과제정보 전송시스템을 구축하도록 한다.

- ② 국가연구개발사업 주체 노드(Node) 연계체제 연구수행관리시스템 표준 플랫폼 제공을 통하여 국가연구개발사업 주체 노드 간에 연계체제를 구축하도록 하고, 이를 통해 산학연의 연구과제 수행정보, 과제정보, 연구개발 현황, 연구 성과정보 등의 연계체제를 구축한다. 또한 국가연구개발사업의 연구과제 수행정보, 연구개발 현황, 연구성과 정보 등을 관리할 수 있는 연구정보망을 통한 R&D 정보연계가 가능하도록 구축하여야 한다.



(그림 6) 종합정보 시스템 기반(Data Level) 구축(R&D 정보수집)

③ R&D 정보의 저장 및 관리

연구과제 및 성과정보, 국가과학기술인력정보, 국가과학기술 기자재정보 그리고 기술정보 등은 표준 플랫폼을 이용하여 지식노드들로부터 자료를 수집·관리하고 이를 DB화 하여 조사·분석·평가 시스템 및 포털서비스 시스템과 연계하여 활용할 수 있도록 한다.

④ 지식노드 연계체제를 위한 OAI-PMH

(Open Archives Initiative Protocol for Metadata Harvesting)의 활용

OAI는 기술자체의 다양성에 의한 장벽이 공동체 지식자원의 상호이용을 저해하는 요소라는 점에 관심을 두고, 전자적 정보자원의 원활한 소통을 지원하는 기술적 표준을 개발하고 보급함으로써, 공동체 정보자원에 대한 가용성을 확대하고자 하는 목적을 가지고 개발되어 오고 있으며, OAI-PMH를 기본 프로토콜로 채택하여 접근 기술상의 상호이용성을 촉진할 수 있는 편리한 인터페이스를 제공하고 있다.

현재, OAI-PMH 관련 연구 프로젝트 및 프로그램은 National Science Digital Library, Metadata Harvesting Initiative of the Mellon Foundation의 7개 기관, Open Language Archives Community, 영국을 중심으로 한 30여 개 기관으로 구성된 eprints.org, 영국 합동정보시스템위원회, 독일의 Die Deutsche Initiative fur NetzwerkInformation, EU 3개국으로 구성된 Open Archives Forum, Museum Community Projects 등을 통해 활발히 진행되고 있다. 대표적인 사례로는 NASA를 포함한 16개 외부기관으로부터 기술문서를 수집하여 800,000개 이상의 저널/

리포트/멀티미디어를 제공하는 NASA Technical Reports Server와 Human Knowledge 관련한 약 1페타바이트 (1,000테라바이트) 자료를 보유하고 있으며 매달 20 테라바이트의 자료를 추가하고 있는 세계 최대 규모의 Internet Archive가 있다.

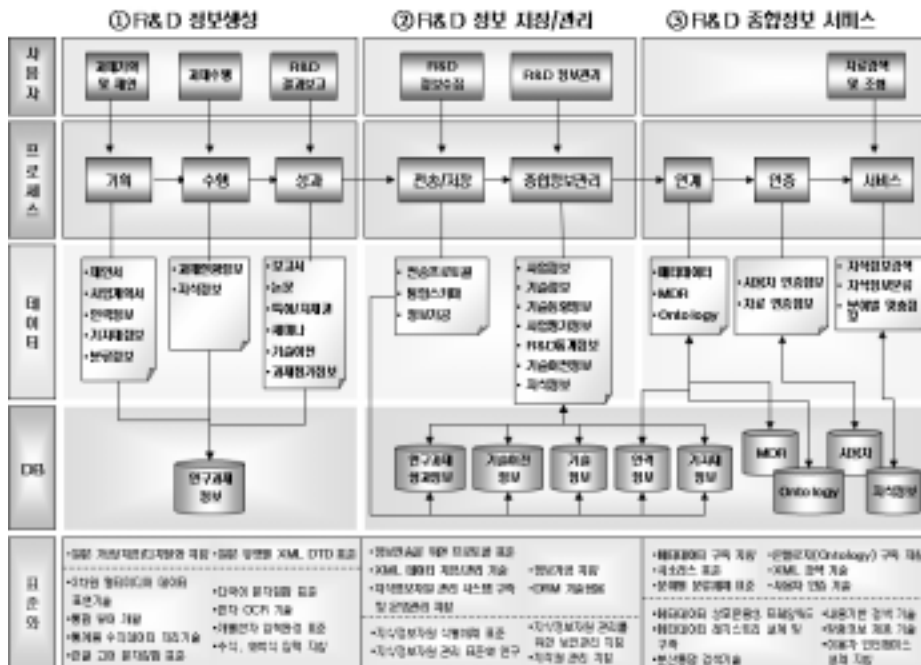
국가 R&D 지식노드의 연계체제는 이러한 OAI를 적극 활용함으로써 각 노드들간의 지식공유 및 정보 교환을 통한 시너지 효과를 높일 수 있도록 구축한다. OAI-PMH에서 정보 생산자는 XML 기반의 메타데이터를 포함한 표준화지원체계 내의 데이터를 제공할 수 있으며, URI(Uniform Resource Identifiers)를 통해 데이터에 대한 명확한 식별이 가능하도록 한다. 정보 수집자는 게이트웨이를 통해 원하는 시기에 정보를 수집하여 정보 제공을 가능하도록 한다.

3. 4. 2 연구개발정보 표준화 시스템

(Standardization Level) 구축

연구개발정보 표준화 시스템(Standardization Level) 구축(표준적 지원체계)은 국가 R&D 정보 생성에서부터 저장/관리 및 서비스에 이르기까지 발생하는 국가연구개발사업에 필요한 표준적인 지원체계를 말하며 표준정보시스템의 지원, 정보콘텐츠 가공, 과학기술 정보의 메타데이터 표준화, 과제코드 표준 등의 표준을 제공하도록 하여야 한다(그림 7).

연구수행관리시스템 및 연구정보망 표준을 통한 표준정보시스템지원체계 구축은 R&D 정보생성을 위한 표준화된 연구수행관리시스템 및 표준정보시스템을 지원함으로써 지식노드들간의 R&D 정보가 연계될 수 있도록 구



(그림 7) R&D 정보 프로세스 및 표준화

축하며, 정보콘텐츠 가공표준화를 통한 R&D 정보의 표준화는 국가 과학기술정보자원을 구축하고 서비스하는데 필요한 메타데이터, 분류 체계, 전문용어, 온톨로지(데이터모델), 각종 코드 등을 표준화하는 것을 의미한다. 아래는 R&D 정보생성단계, R&D 정보저장단계, R&D 정보서비스단계에서 필요한 표준화이다.

① R&D 정보 생성단계에서의 표준화

R&D 정보생성단계에서는 데이터의 가공과 원문정보에 관한 표준화가 필요하며, 데이터의 정의 표준, 문자집합, 수식·화학식 등의 문자 코드에 필요한 표준화가 필요하다. 이와 함께 데이터 연계를 위한 R&D 과제코드의 표준화를 통해 연구관리 프로세스의 표준이 정보유통

의 표준에 기여할 수 있어야 한다(표 1).

② R&D 정보 저장 및 관리에서의 표준화
R&D 정보저장 및 관리에서의 표준화는 OAI 기반으로 지식노드 간에 데이터 연계를 위한 자료수집과 데이터의 저작권에 관련된 DRM 응용기술 데이터, 정보가공지침, 지식정보자원의 연계를 위한 식별체계 표준 등이 필요하다(표 2).

③ R&D 종합정보 서비스단계에서의 표준화
R&D 종합정보 서비스단계에서의 표준화는 DB간의 상호 연계를 위한 메타데이터, 온톨로지 기술, 정보검색서비스를 위한 분산통합검색 기술, R&D 지식정보 분류를 위한 시소러스,

(표 1) R&D 정보생성단계에서의 표준화

항 목	정 의	현 황
원문 가공/저장/디지털화 지침	원문 데이터의 제작·가공·변환에 필요한 데이터 속성(규격, 품질, 화질) 기준 제시 지침 마련으로 데이터베이스 구축의 효율성 도모	ISO 12639(TIFF), ISO/IEC 10918(JPEG) ISO/IEC 13818(MPEG-2), ISO/IEC 14496(MPEG-4) ISO/IEC 15938(MPEG-7) ISO/IEC 21000(MPEG-21)
원문 유형별 XML DTD 표준	분야 간/시스템 간 XML 데이터의 공동 활용을 위한 DTD 개발	W3C XML DTD, Schema 표준 과학기술문헌정보 아카이빙 DTD 표준
3차원 멀티미디어 데이터 표현 기술	3차원 멀티미디어 데이터의 호환성과 표현력을 극대화할 수 있는 통합적인 데이터 포맷 및 뷰어 개발	VRML2.0: SGI 무빙월드 국내: 가상박물관(독립기념관), 가상체험
통합뷰어 개발	다양한 포맷의 정보자원을 동일한 프로그램에서 볼 수 있도록 함	KISTI, KERIS : PDF, TIFF 뷰어
통계용 수치데이터 처리기술	과학기술분야 연구기관에서 발생하는 실험 치 통계 데이터 관리/활용을 위한 표현방법/검색방법/추록갱신방법 등을 정의하고 관련 기술 개발	ISO/IEC FLO 13249-6: 데이터마이닝 표준
한글 고어 문자집합 표준	유니코드 미 등재 한글 고어 문자집합을 표준화하기 위한 대상문자 선정 및 코드 영역 부여	ISO/IEC 10646-1, 10646-2 KS X 1005-1, 1001(KSC5601), 1002
다국어 문자집합 표준	다국어 문자 집합에 대한 표준화 대상 문자 선정 및 코드 영역 부여	ISO/IEC 10646-1, 10646-2 KS X 1002
한자 OCR 기술	고문헌/사료 등의 귀중본 자료에 대한 OCR 방식 개선과 인식률 향상 기술 개발	관독 가능한 상용 한자 수 부족 및 서체 인식률 저조
개별한자 입력환경 표준	유니코드 방식에서 한자입력환경 표준 마련	ISO/IEC 10646-1, 10646-2 KISTI IME 2003
수식, 화학식 입력 지침	유니코드 방식에서 다양한 기관들이 공통적으로 사용할 수 있는 수식 및 화학식 입력 방식 표준과 처리 지침	수식: - ISO/IEC TR 9573-13, MathML- TTAS KO-0138 화학식: - TTAS.KO-10.0126

(표 2) R&D 정보 저장/관리 단계에서의 표준화

항 목	정 의	현 황
정보전송을 위한 프로토콜 표준	생성된 정보 데이터베이스와 종합정보 관리 및 서비스 시스템간의 데이터 전송을 위한 통신 규약 표준 마련	TTAS.KO-10.0123(MDR 간 메시지 전송 표준)
지식정보자원 식별체계 표준	형태/내용 등에 관계없이 모든 유형의 자원을 식별화 할 수 있는 고유체계 마련	ISO/IEC JTC1/SC29(MPEG-21), ANSI/NISO Z39.84(DOI) RFC 1737(URN), TTAS.KO-10.0135
정보가공 지침	종합정보관리 및 서비스를 위한 정보가공 지침	해당표준 없음
XML 데이터 저장/관리 기술	대용량 XML 데이터의 효과적인 저장관리를 위한 XML 레파지토리 엔진 개발	WD-XQUERY-20010607: XML Query
지식정보자원 관리 시스템 구축 및 운영관리 지침	주관·수행기관·주관사업자가 참고할만한 전반적인 시스템 구축·운영·서비스 지침 마련	ISO/IEC TR 15504(품질관리), ISO/IEC 9126(제품 평가) ISO 9000 family(품질시스템을 다루는 표준) TTAS.KO-10.0131(웹 데이터베이스 구축 모델과 방법론)
지식정보자원 관리 표준화 정책 수립 및 운영방안 연구	전반적인 관리 및 적극적인 활용유도차원에서 표준화 정책 수립 및 운영방안 연구	유럽 정보화 프로젝트 : INFO 2000, OII
지식정보자원 관리를 위한 보안관리 지침	일반적인 보안사항 규정, 서비스 제공 수준 및 공개 기준 마련을 위한 지식 정보자원 등급 구분, 사용자 인증과 연계	BS 7799, ISO/IEC TR 13335: 시스템 및 네트워크 TTAS.KO-12.0008(공공기관 정보시스템 구축준비단계의 보안 지침서)
저작권 관리 지침	디지털 저작물에 대한 저작권 보호 및 관리방안	TTAS.KO-10.0133(저작권 관리정보의 구성요소 및 형식)
DRM 기술응용	자원의 불법 유통/사용방지 및 적발(단, 유료화, 지불 메커니즘의 적용방안도 포함)	ISO MPEG-4, MPEG-21 국내: DRM 포럼, ETRI, TTA 중점 기술 표준화 대상(2004)

R&D 정보 통계를 위한 분류체계, 그리고 데이터의 보안 및 사용자 인증을 위한 기술 등의 표준화가 필요하다(표 3).

3. 4. 3 국가 과학기술종합정보 포털서비스 시스템

① 국가연구개발사업 R&D 정보포털서비스 시스템

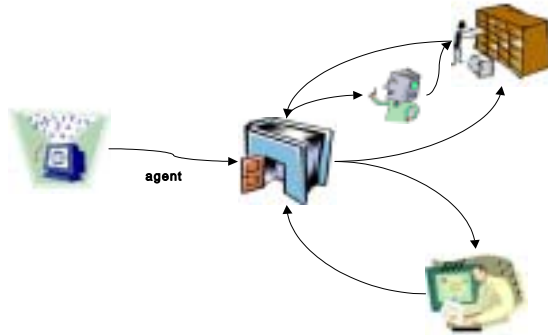
국가 과학기술 포털서비스는 정보유통표준화, 정보 부가가치 분석, 사업타당성 및 경제성 분석정보, 성과추적정보 및 성과정책지원 분석정보 등의 서비스를 제공하는 종합정보시스템으로 과학기술정책지원, 예산정책지원, 교육정책지원, 인력정책지원, 국가연구개발사업에 관

한 종합적인 검색서비스 등을 지원할 수 있도록 구축 되어야 한다.

또한, 국가연구개발사업에 관한 각종 현황정보(통계)를 서비스하는 국가연구개발사업 모니터링 시스템을 비롯한 국내외 연구개발지식 정보에 관한 기술동향 분석 및 시장 정보 등을 제공하고 분석해주는 기술동향분석시스템, 국가연구개발사업에 관한 각종 통계정보를 심층 분석하고 이를 서비스하는 R&BD 통계정보 시스템, 국가연구개발사업 뿐만 아니라 국내에 연구개발지식정보에 관한 기술동향 분석 및 시장정보 등을 제공하고 분석해주는 R&BD

(표 3) R&D 정보서비스 단계에서의 표준화

항 목	정 의	현 황
메타데이터 상호운용성 프레임워크	RDF, XML 활용하여 전체적인 메타데이터 통합을 위한 구도 제공	더블린코어, 레지스트리 시스템 활용 표현 표준: RDF, W3C XML, TTAS.KO.0130
메타데이터 구축 지침	메타데이터 작성 지침, 메타데이터 요소 개발	더블린코어: ANSI/NISO Z39.85, IETF RFC 2413
메타데이터 레지스트리 설계 및 구축	공용 저장소를 이용한 시스템 간 데이터 교환 및 공유를 제공	ISO/IEC 11179, ISO/IEC CD 20943 TTAS.KO-10.123
시소러스 표준	지식을 분야별로 체계화하고 조직하여 검색 및 질의 처리의 효율성 높임	ISO 5964, ISO 2788 TTAS.KO-10.0137(시소러스개발지침)
분야별 분류체계 표준	각 분야별 혹은 전체 분야별 의미 구조화로서 주제 분야별 분류체계 정립 및 코드화	LCC, DDC, KDC, 학문분류표등 전체 학문 분야를 다루는 분류체계가 일반적, TTA.IS.11179.2 (데이터요소분류)
온톨로지(Ontology) 구축 지침	MDR 필드간의 연관 관계 정의를 위한 온톨로지 구축 지침 제시	ISO/TR 16668
분산통합 검색기술	분산 DB간 데이터 통합 및 검색을 위한 프로토콜/검색엔진/에이전트 기반기술 개발	Z39.50(ISO 23950) TTAS.KO-10.0115
XML검색 기술	XML 구조 검색 및 네비게이션 기술 개발	해당 표준 없음
내용기반 검색 기술	비텍스트 데이터의 특징을 추출하여 검색에 활용	ISO/IEC 15938(MPEG-7)
사용자 인증 기술	이용자의 서비스 이용등급 구분, 서비스 차별화 및 접근제어 수준 마련	
맞춤정보 제공 기술	이용자의 전문성 및 관심 분야를 고려한 검색 및 신착정보 제공	
이용자 인터페이스 설계 지침	이용자(전문가 및 일반국민) 서비스에 필요한 최소한의 인터페이스 사양 정의	ISO/IEC 11581 : 아이콘 심볼 및 기능 TTA-TR0009 : 디지털도서관 이용자 인터페이스 설계 지침



(그림 9) 지식포탈 서비스시스템

3. 4. 4 기타(보안 및 인증)

① 국가 R&D 종합정보시스템 보안

국가 R&D 종합정보시스템에서의 보안은 정보보호분야의 표준을 따라 크게 시스템, 네트워크, 데이터 보안의 3개영역에 정보보호기술을 도입하여 시스템을 구성하여야 하며, 사용자 인증을 포함한 콘텐츠 보호를 위한 정보보호기술 등을 도입하여야 한다.

<시스템/네트워크 보안>

네트워크 보안을 위한 보안시스템으로 외부의 침입을 차단하기 위한 방화벽(firewall)시스템의 도입과 인터넷과 같은 개방형 시스템에서 사설 네트워크와 같은 보안성을 제공하기 위한 VPN(Virtual Private Network)시스템의 도입 그리고 네트워크에 해커가 침입했는지 잡아주는 IDS(Intrusion Detection System: 침입탐지시스템) 등을 도입하여 시스템과 네트워크 보안을 유지할 수 있도록 해야 한다.

<데이터 보안 (인증 및 DRM)>

유무선 통신망 및 방송망, 위성망 등의 융합을 통해 새로운 디지털 콘텐츠 유통 환경이 구성되고 있는 상황에서 국가 R&D 정보의 가치를 극대화하기 위해서는 인증 시스템 및 DRM (Digital Rights Management) 시스템을 도입하여 새로운 유통 환경에서도 신뢰할 수 있는 국가 R&D 정보 수집 및 제공이 이루어질 수 있도록 하여야 한다.

② 인증 시스템

국가 R&D 정보의 적극적 확산을 위해서는 정보 제공자와 사용자 간의 신뢰구조를 우선 구축해야 한다. 이를 위해서 온라인 인증 및 DRM 기술이 도입되어야 한다. 온라인 인증은 국가 R&D 정보 및 정보 제공자와 사용자에게 대한 인증을 통해 신뢰할 수 있는 정보 제공의 장을 제공하게 될 것이며, DRM은 온라인 인증의 기반 위에서 국가 R&D 정보의 투명한 거래 기반을 제공하게 될 것이다.

인증시스템의 도입을 통하여 디지털 콘텐츠에 대한 관리 체계 기반 및 고품질 인증확인

서비스 체계를 확립하는 계기를 마련할 수 있다. 즉, 인증 시스템을 통해 디지털 콘텐츠 인증 서비스를 제공하고 디지털 콘텐츠에 대한 무단 배포 및 복제에 대한 저작자의 권리를 보장할 수 있으며, 인증확인 및 인증서 발급을 통해 디지털 콘텐츠에 대한 유통 및 관리를 체계화할 수 있다.

따라서 DRM 시스템을 통해 디지털 콘텐츠에 대한 지속적인 보호를 수행할 수 있고, 다양한 사용자에 대한 디지털 콘텐츠 사용규칙이나 콘텐츠 배포방식을 편리하게 구성 및 관리할 수 있어 전체적인 디지털 콘텐츠 유통을 원활히 수행할 수 있다.

4. 결 론

국가연구개발정보 프레임워크는 국가 R&D 정보의 입수, 수집관리, 표준화 및 응용서비스 차원에 걸친 전반적인 국가 혁신 시스템의 뼈대이다. 본고는 현재 국가연구개발사업의 종합적 관리와 과학기술정보자원의 활용체제를 구축하기 위한 정보유통 프레임워크의 개략적 구상을 담고 있다.

국가연구개발정보 프레임워크는 '지식노드'라는 자율적 정보유통인자의 개념을 도입하여 정보유통의 동력원으로 유용한 정보자원 및 인프라의 구축을 통한 자발적 참여와 활용이라는 특성을 갖는다. 이러한 자율성을 확보하기 위해 환경적 인프라로 지식노드들에게 제공되는 '표준적인 정보지원체제'는 무엇보다도 중요한 기반이다(표준화는 시스템, 콘텐츠, 응용 등에 걸쳐 광범위하게 적용되고 있음을 본문에서 언

급하였다).

본 프레임워크 구상연구에서는 연구개발의 수행뿐만 아니라 다양한 연구개발 관련 지원체제 내에서의 정보의 수집과 연계 그리고 관리를 위한 시스템으로 연구개발 수행의 효율성과 관리의 효과성 극대화를 위한 정보시스템 차원에서의 지원체제 구축을 그 목적으로 하였다.

그간 정부부처에서는 과학기술 정보화를 통한 국가경쟁력 향상에 총력을 기울여 왔다. 하지만 그 투입량이 증가와 함께 부각되는 국가차원의 종합적인 조정과 관리의 애로는 연구개발 정보를 종합적으로 관리할 수 있는 체제를 필요로 하였다. 정보자원의 급속한 디지털화와 정보기술의 발전은 이러한 필요성에 대한 종합적인 지원체제를 가능하게 하였는데 본고의 프레임워크 구상은 이러한 과학기술종합정보시스템을 구축하는데 필요한 기본적 기능의 틀을 제공하고 있다.

프레임워크 구축을 위한 기반적 요소는 "표준적 지원체제(Platform)의 구축"이다. 이는 정보콘텐츠 및 시스템에 적용될 표준을 제정·응용·적용하는 것으로 이는 다양한 연구개발사업 참여자의 이해와 관심을 수렴하여 추진 할 것으로 전담기관의 역할이 매우 중요한 부분이다.

표준화를 추진할 전담기관의 역할 정립, 다종다양한 과학기술분야의 이해관계의 조정은 원칙과 효율성을 기반으로 하는 법제적 지원체제의 구축을 통해서 이루어 질 수 있다. 국가 R&D 정보의 프레임워크를 구축하기 위해서는 시스템 구축의 개념정립과 이를 지원할 법제적 지원체제의 확립이 무엇보다도 중요하다.

끝으로 본 연구가 연구개발의 시행과 연구개발과제의 관리 그리고 연구개발 성과의 확산을 포괄하는 '국가과학기술종합정보시스템'의 구축

에 기초적인 틀로서 활용되어 질 것을 기대한다.

참 고 문 헌

- 과기부. 2001. 국가연구개발사업 종합정보시스템 구축방안에 관한 연구.
- 국가과학기술위원회. 2002. 2001년도 국가연구개발사업 조사·분석·평가 결과.
- 권철신. 1989. 「R&D프로젝트의 총합관리시스템」, 개발공학연구회.
- 김명자 외. 1997. 우리나라 과학기술의 획기적 발전방안, 한국과학재단.
- 김인호. 2003. 『국가 e-Science구축방안 연구』, 기초과학지원연구소.
- 김현 외. 2001. 『국가연구개발사업 종합정보시스템 구축 방안에 관한 연구』, 과학기술부.
- 류범중. 2003. 국가 R&D 성과정보의 효율적인 관리 및 유통체제 구축에 관한 연구, 『한국문헌정보학회』.
- 박동현. 2002. 국가 e-R&D시스템 구축방안, 과학기술정책연구원.
- 연구개발정보센터. 2000. 국가연구개발사업 조사·분석·평가 사업 지원시스템 개발.
- 원동규 외. 2001. 『국가 과학기술 지식정보인프라 발전방안』, KISTI.
- 이달곤. 2001. 국가 과학기술정보 인프라 구축 방향: 정책방향과 과제, 『국가과학기술 지식정보인프라 심포지움』, 한국과학기술정보연구원.
- 이달곤. 2001. 국가 과학기술 지식정보인프라 발전방안, KISTI.
- 이성호 외. 2002. 『유럽연합(EU)의 과학기술 정보 인프라 정책 및 동향』, KISTI.
- 이성호 외. 2002. 『미국의 공공 정보자원 관리·유통 및 사이버인프라 프로그램 연구』, KISTI.
- 이정원. 2000. 『R&D 평가시스템의 이론적 체계 구축 및 적용방안에 관한 연구』, 과학기술정책연구원.
- 이철원 외. 1998. 『국가연구개발사업 종합조정을 위한 연구개발사업 추진현황 및 투자 배분 분석』, STEPI.
- 이형진 외. 2003. 『과학기술 지식정보와 R&D 활동의 Mapping』, KISTI.
- 조황희 외. 2001. 『과학기술분류체계에 관한 연구』, 과학기술정책연구원.
- 한국과학기술정보연구원. 2003. 국가연구개발사업 효율화를 위한 연구개발 종합정보시스템 확충방안, 1-10.
- 한국과학기술평가원. 2001. 국가연구개발사업 통합관리시스템 개발.
- 황보열 외. 1995. 과학기술정책관리연구소의 정보관리시스템 구축 연구(1), STEPI.
- 황용수 외. 1998. 정부연구개발예산의 체계적 분석방안에 관한 연구, STEPI.
- NSF. Revolutionizing Science and Engineering Through Cyberinfrastructure: Report by the National Science

Foundation Blue-Ribbon Advisory
Panel on Cyberinfrastructure. Ja-
nuary 2003.

<<http://radius.rand.org/radius/ecris.html>>

<http://radius.rand.org/radius/radius_info.html>

<<http://www.openarchives.org/>>

K C I