

# 웹기반의 전자원문 관리 시스템에 관한 연구

## A Study on the Advanced Electronic Book System Based in Web

남 영 준(Young-joon Nam)\*  
정 의 섭(Eui-seob Jeong)\*\*  
유 재 영(Jae-young Yoo)\*\*\*  
조 현 양(Hyun-Yang Cho)\*\*\*\*

### 초 록

본 논문에서는 전자책으로써 웹기반 전자원문을 관리하는 시스템 개선방안을 제시하였다. 개선의 방향은 이용자(사용자와 관리자)의 전자원문 열람 및 관리 편의성을 극대화하는 것이다. 전자원문 관리시스템의 주요 개선된 기능은 다음과 같다. 1) 웹 브라우저를 통해 열람과 관리를 할 수 있어 특정 프로그램에 종속적이지 않다. 2) 이미지 콘텐츠(표, 이미지, 아이콘 등)를 최소화하여 한 화면에 정보의 전달성과 가독성을 높일 수 있다. 3) 색인어 추출을 비롯한 장, 절 구조화 업무를 자동화하여 이를 위한 노력을 경감할 수 있다. 4) 전자원문 열람과정에서 생성되는 이용자 로그파일을 여러 관점에서 수집할 수 있다. 5) 이용자 열람시에 해당 전자원문의 암호화와 복호화를 통해 저작권 관리를 용이하게 할 수 있다. 이상과 같이 검색효율성 및 편리성을 증진시킨 인터페이스 등의 결과를 한국과학기술정보연구원의 부품소재정보망(MCT-net)에 적용하여 제안된 연구결과의 신뢰성을 확보하였다.

### ABSTRACT

In this paper, we design and implement electronic book system providing web-based interface for the ebook. The aim of this study is to optimize the effective reading and management of electronic text for its users(readers and librarians). Advanced functions of the electronic book system are the following: 1) Electronic book system is not dependent to specific software and tool. 2) Electronic book system is able to minimize images(table, image, icon etc) to improve the meaning and readability of information. 3) Electronic book system is able to reduce the effort for indexing extraction and constructing the table of content. 4) The system is able to collect the user log files that are created during the process of reading ebook from various points of view. 5) When reading, the system uses the DRM through decoding and encoding the ebook.

키워드: 내용 검색기반 전자원문, 전자원문 제공시스템, 전자책, 전자원문, 전자책 뷰어  
electronic book information system, ebook

---

\* 중앙대학교 문과대학 문헌정보학과 교수(namyj@cau.ac.kr)  
\*\* 한국과학기술정보연구원 부품소재정보분석실 책임연구원(esjng@kisti.re.kr)  
\*\*\* 한국과학기술정보연구원 부품소재정보분석실 책임연구원(yoojy@kisti.re.kr)  
\*\*\*\* 경기대학교 인문대학 문헌정보학과 교수(hycho@kgu.ac.kr)  
논문접수일자 2005년 11월 15일 논문심사일자 2005년 11월 25일 게재확정일자 2005년 12월 7일

## 1. 서론

인터넷의 가장 큰 장점은 시간과 공간에 지배를 받지 않고 언제나 가상공간에 있는 정보에 접근할 수 있다는 편의성이라 할 수 있다. 이러한 편의성은 사람들에게 재택근무나 혹은 원격진료와 같은 새로운 업무패턴을 제공하며, 전통적인 이론이나 기술을 기반으로 새로운 이론과 기술을 개발하는 원동력이 되었다. 도서관도 예외는 아니어서 전통적인 도서관 업무의 상당 부분이 인터넷을 통해 서비스를 제공하기에 이르렀다. 이용자들은 웹을 통해 도서관을 방문하여, 자료의 열람을 비롯한 각종 정보서비스를 받고 있다. 이에 따라 웹에서 제공되는 인쇄형 자료의 열람방식이 과거의 서지정보위주로 제공되는 방법에서 물리적 형태의 원문자료를 웹을 통해 열람할 수 있는 전문서비스 방법으로 변화되었다.

한편 인터넷을 통한 원문자료의 초기 열람 방법은 나열식 원문제공이 주를 이루고 있으나, 기술의 발달로 인하여 점차 물리적 형태와 동일한 형식으로 이용자에게 원문을 제공하는 방식으로 변화되고 있다. 전자책의 등장은 도서관으로 하여금 이용자에게 오직 도서관을 통해서만 접근할 수 있었던 자료 열람을 웹에서 가능하게 하였다. 이는 문명의 전환점이라 할 수 있는 종이의 발명과 비유될 수 있는 새로운 커뮤니케이션 매체의 등장이었다. 볼터는 "Writing Space"라는 저서에서 컴퓨터에 대해 파피루스를 비롯하여, 중세의 사본(codex), 종이책 이후의 제4의 문서매체라고 정의하며

전자책의 특성과 파급효과에 대해 처음으로 예측하였다(Bolter 1991). 그 후 그가 예측한 것보다 빠르게 전자책은 대중에게 보급되었다. 왜냐하면 21세기 정보기술은 각종 분야의 예측을 앞당긴 촉매제로서, 전자책의 생산성과 함께 표현성, 전파성을 극대화하는 촉매제가 되었기 때문이다.

한편 정보화 시대에 각 분야에서 전문적(專門的)인 정보의 빠른 제공 및 획득은 산업 경쟁시대에 기업이나 조직의 경쟁력으로서 중요한 요건이 되고 있다. 따라서 기업의 비즈니스 환경이 인터넷을 중심으로 한 e-Business 환경으로 급격히 옮겨가고 있는 오늘날 전문지식을 전달하는 정보의 전자원문(電子原文) 구축과 내용 기반의 검색 서비스는 21세기 산업 경쟁력 강화의 핵심이라고 할 수 있다. 따라서 본 논문에서는 전자책으로써 원문(full text)을 갖는 자료를 전자원문으로 정의하고, 다음과 같이 개선된 전자원문 관리시스템 활용 방안을 제안하고자 한다. 제안하는 시스템은 전용 뷰어 프로그램 없이 원문내용을 볼 수 있으며, 실제 책의 형태로 표현하여 전자원문을 처음 사용하는 이용자에게 친숙함을 주는 강화된 기능을 갖는다. 또한 전자원문의 내용 중에서 원하는 색인에 대하여 손쉽게 관련 정보를 검색할 수 있는 기능을 제공함으로써 이용자가 원하는 정보에 신속히 접근할 수 있는 검색 지원 기능 등도 갖는다. 이 방안의 이론적 원리를 실제 한국과학기술정보연구원에서 운영하는 부품·소재종합정보망<sup>1)</sup>(MCT-net)에 구현하고자 한다. 또한 본 논문에서는 전자원문을 관

1) <http://www.mctnet.org/main.jsp>

리하는 관리자로서 사서가 수행해야 하는 전자원문의 관리 및 구축과정에서 파생되는 반복적인 업무와 고도의 수작업이 필요한 업무를 체계적으로 자동화할 수 있는 방안도 제시한다.

화와 관련된 것이고, 하나는 전자책과 관련된 시스템적인 것이다. 전자의 경우에는 전자책의 활성화를 위해 고려되어야 할 정책과 방법에 관한 연구이다. 후자는 대부분 전자책 구축을 위한 표준화와 관련된 시스템과 해당 기술에 관한 연구이다.

## 2. 관련 연구

전통적으로 문헌정보검색은 단어에 기반한 검색방법과 구조에 기반한 검색방법을 활용한다. 전자원문 검색도 일련의 문헌구조 문법(예: XML 등)에 의해 구조화된 데이터를 대상으로 특정 단어로 검색하는 방법을 사용한다. 이러한 특징 때문에 전자책의 출현과 함께 전자원문 구축을 위한 DTD(Document Type Definition)와 구축 도구에 대한 개발과 관련된 주제가 국내외적으로 활발하게 연구되고 있다. 이러한 연구들은 관리자나 개발자의 입장에서 연구된 것으로서 전자책 이용자에 대한 편의성이나 수월성에 관한 연구는 상대적으로 적었다.

한편 전자책 출판의 활성화를 위해서는 이용자 입장을 수용하여 기존의 인쇄형태 자료가 갖는 장점을 수용하고, 디지털 자료가 갖는 특성이 반영된 전자책이 개발되어야 한다. 기존의 전자책 관련 연구는 크게 두 가지 측면에서 이루어지고 있다. 하나는 전자책의 이용 활성

### 2.1 전자책 이용 활성화 관련 연구

전자책 활용의 대중화는 인터넷과 같은 네트워크의 출현과 완성에 따라 필연적인 것으로 받아들여지고 있다. 왜냐하면 1996년에 3.2%에 불과하던 온라인 도서정보검색 서비스 이용률이 3년만에 15.1%로 급증하고, 특히 인터넷에 익숙한 학생들의 온라인 도서정보 활용비율이 24.6%가 증가하는 등 온라인을 통한 저변층 확산을 확인할 수 있기 때문이다(이정춘 2000). 이러한 추세에 따라 국내 전자책 시장의 규모를 금액으로 예측하면 표 1과 같다. 연간 국내 전자책 규모 증가 속도가 3년간(2002년부터 2005년까지) 대략 200%에서 600%로 3배까지 증가할 것으로 예측하고 있다.

한편 많은 연구자들이 이러한 이용자 추세와 규모와는 달리 전자책과 관련된 기술적 제약요인과 정책적 요인 때문에 전자책의 대중화가 지체될 수 있음을 지적하고 있다.

(표 1) 국내 전자책 시장 규모 예측

	2002년	2003년	2005년
한국지식정보컨텐츠산업협회	600억원	1,000억원	5,000억원
산업자원부	400~500억원	-	3,000억원
대한출판협회	6,120억원	-	1조 900억원
서울경제신문	400억원	-	1조 5,000억원

구은영과 최은철은 전자책은 문헌의 특성상 장르별 구조를 가지고 있기 때문에 각 장르의 구조에 따른 폼의 지원이 필요한 점에 착안하여 폼기반의 전자책 입력편집기를 제안하였다. 그들은 기존의 XML 편집기로 전자책을 작성할 경우 XML 문법에 대한 숙지가 필요하기 때문에 저작에 어려움과 사용자의 의도에 따른 구조를 갖는 전자책의 특성을 감안하였다. 그들은 궁극적으로 이러한 것을 전제로 전자책 장르별 폼 기반의 인터페이스와 사용자의 의도에 따른 동적 구조를 제공하여 전자책을 용이하게 저작할 수 있는 편집기를 개발하였다(2002).

인간친화를 위한 전자책이 되기 위한 기술적 요구사항에 대해 하순희와 박근수는 전자책의 가독성을 비롯하여 표준화, 저전력, 보안·암호화, 기능성 등과 관련된 기술개발의 중요성을 지적하였다. 그들은 자신들이 판단한 다섯가지의 기술의 완성도에 따라 2020년에는 90% 정도의 타이틀이 종이 매체가 아닌 디지털 정보로 판매될 것이며, 웹스터 사전은 “book(책)”의 첫번째 정의를 “보통 컴퓨터나 시각 매체에서 읽을 수 있는 저작물의 형태”로 바꾸게 될 것이라 예측하였다(2000). 즉 멀지 않은 미래에 지금의 인쇄형 책자가 감소하고, 전자책이 보편화될 것임을 강조하였다.

이와는 달리 성동규와 박성화(2005)는 전자책 활성화를 위한 걸림돌로써 ‘전자책에 대한 국민들의 인식부족’과 ‘기존 종이책과의 차별화 부재’를 지적하였다. 이정춘(2000)은 전자책이 지금의 종이책을 대체하기 위해서 반드시 극복해야 할 7가지의 조건들을 제시하였다. 이들은 보안문제를 비롯하여 인쇄와 수익성, 전자책의 표준화, 중복투자방지를 위한 기업 제휴,

단말기의 해상도, 소비자의 인식, 유관 업체들 간의 이익 상충 등이다. 장선화와 한상완은 전자책의 이용활성화를 위해 필요한 것으로써 시스템적인 것보다는 주관적인 요소를 지적하였다. 특히 화면상에 나타난 해상도를 개선함으로써 문자 식별성을 높여 열람환경의 중요성을 실험적으로 입증하였다. 강진숙(2001) 등은 전자출판을 활성화하기 위한 7가지 정책적 제안을 하였다. 이 가운데 우선적으로 고려되어야 할 것들은 법과 제도의 정비와 같은 일반적 제안이외에 개인정보의 보호법안을 정비할 것과 관련 기술의 뒷받침, 전자출판물에 대한 인증제도 확립, 지적 소유권내지 저작권의 보호방안 등이다.

## 2.2 전자책 구축 표준화 관련 연구

전자책 구축 표준화와 관련된 연구들은 전자책 문서 표준화를 수용할 수 있는 시스템 개발에 주안점을 두고 있다. 손원성 등(2001)은 전자책의 표준화와 관련하여 핵심기술로써 단말기 및 전자책 관련 소프트웨어를 비롯하여 문서형식, 출력스타일, 보안관련 기술 메타데이터를 지적하였다. 이 가운데 전자책의 문서형식의 표준화 준수를 강조하였다. 한국전자책컨소시엄의 표준화분과위원회에서는 전자책의 최적화 포맷으로 XML을 제안하고 다음과 같은 4가지 후속연구를 제안하였다 1) 구조 정보의 표현 범위에 대한 논의와 더불어 구조 정보의 기술 방법, 2) 스타일 정보의 기술을 위하여 적절한 표현 방법의 선택과 더불어 스타일 정보의 표현 범위, 3) 국제 표준을 준수한 국내 표준 메타데이터 개발, 4) 국제 표준과의 호환

및 한글 처리의 특수성을 고려한 인코딩 기술 등이다(한국전자책컨소시엄 2001).

김재경 등(2002)은 전자책 표준이 한국문서형 표준(KS X 6100)으로 결정됨에 따라 전자책 표준의 목적과 명세를 준수해야 함을 주장하였다. 특히 그들은 표준준수를 통해 업계간의 콘텐츠 공유라는 장점과 함께 이용자의 가독통일에 따른 편의성과 비용절감을 이룰 수 있다고 하였다. 또한 그들은 평가의 주안점을 표준DTD 문법의 준수여부를 비롯하여, 콘텐츠 표현의 메타데이터 규칙 준수여부, 콘텐츠 분류에 맞는 적합한 구조의 사용 여부에 두었다. 이는 구조의 표준화를 통해 콘텐츠 제작과 검수과정에 따른 경비를 절감하는 현실적인 이유라 하였다. 김정원과 노영욱(2002)은 전자책의 표준인 EBKS의 기준을 준수하고, 인터넷뿐만 아니라 모바일을 이용한 전자책 열람이 가능한 전자책 통합 뷰어를 설계하였다. 그들은 XML기반의 SAX 라는 파서를 이용하여 국제 기준에 적합한 전자책을 열람할 수 있도록 하여, 전자책 보급에 장애가 되는 뷰어의 포맷에 종속적인 특징을 극복하고자 하였다.

이상의 연구를 분석한 결과를 요약하면, 전자책과 관련된 기존 연구에서는 전자책 개발에 필요한 소프트웨어 관련 표준이나 기술과 같은 개발 관련 측면이 강조되고 있다. 실제적으로 전자책 활성화를 위해 필요한 문헌정보학적 관점의 연구는 상대적으로 활발하게 이루어지지 않고 있다. 즉, 문헌정보학의 입장에서 전자책 관련 연구는 인쇄본 책자가 갖는 특성을 도출하여 이를 전자책 열람과 대출과 같은 부분에서 인간 친화적이고 이용자의 독서 행태를 지원할 수 있는 실제적인 연구이어야 한다.

### 3. 전자책의 범주

전자책에 적용되는 기술수준은 전자책의 정의에 따라 많은 차이를 보이고 있다. 전자책의 협의적 정의는 종이로 만들어진 책의 대체매체라 할 수 있으나, 완전한 표준개념 정의는 정립되어 있지 않다. 따라서 국가별 기관별 관점에 따라 전자책의 정의에 대해 다양하게 기술하고 있다.

#### 3.1 전자책의 종류

인쇄형 책자는 많은 장점에도 불구하고, 해당 실물을 통한 정보전달이 이루어지는 특성 때문에 내용을 확인하기 위해서는 반드시 책자를 수중에 갖고 있어야 한다는 결정적인 단점을 갖고 있다. 이에 비해 전자책은 여러 가지 기술적 한계와 법적인 제약이라는 단점에도 불구하고, 물리적 공간을 극복할 수 있는 장점을 지니고 있다. 특히 인터넷이 갖는 비거리성(No distance)을 비롯하여 비한계성(No limitation) 등(주기인, 박혜영 1998)과 같은 공간의 장점 때문에 인터넷을 이용한 전자책 보급은 이용자와 기술 발달의 시너지 효과를 극대화하는 정보화 시대의 대표적 산물이다. 따라서 전자책에 대한 정의는 기존의 책자형 자료가 종이에 기록된 것과 비교하여 그것이 CD-ROM과 같은 대체 매체에 수록된 관점에서 설명될 수 있다. 또한 물리적 형태에 인쇄된 자료와 비교하여, 가상의 공간에서 디지털 형태로 수록된 것이라 설명될 수 있다.

##### 3.1.1 전자책의 정의

전자책은 일반적으로 책의 내용(저작물)을

디지털 형태로 가공(편집)하여 전자 저장매체(CD-ROM, CD-I, DVD 등)에 담아 컴퓨터로 보거나, 유·무선 통신망을 통하여 전용 뷰어(viewer)나 전용 소프트웨어를 사용하여 열람하는 책을 의미한다(정의섭 등 2005). 이러한 전자책은 전자원문을 비롯하여 ebook, 온라인북, 파일북 등 다양한 이름으로 불리고 있다. 최근에는 유비쿼터스적인 환경의 도래에 따라 전자책을 다음의 세 가지로 세분하고 있다(OnExpo).

- 전자책 : 종이책 파일에서 변환된 콘텐츠를 리더기 및 모니터 등의 기계장치에 뷰어를 설치하고 다운받아서 보는 책(멀티요소는 제한적이다)
- m-Book : 기존의 종이책의 글자, 그림 외에 소리, 애니메이션, 동영상<sup>3</sup> 요소를 추가 삽입하여 복합콘텐츠로 제작. 시청각 효과를 가미한 복합콘텐츠의 전자책. 별도의 뷰어 없이 윈도우즈 기본환경에서 실행.
- u-Book : 멀티미디어 기본 5요소를 복합콘텐츠로 제작한 지식 콘텐츠에 검색엔진의 '+도메인'을 접목하여 편집된 자체 본문내용 외에 관련 정보를 유비쿼터스(Ubiquitous) 개념으로 인터넷 환경에서 무한대로 손쉽게 찾아 공유할 수 있는 u-Book 전자책이며, 별도의 뷰어 없이 윈도우즈 기본환경의 온·오프라인에서 자유롭게 실행되는 신개념의 세계 최초의 유일한 전자책.

이와 같이 상황에 따라 전자책을 정의하는 다양한 명칭과 영역이 있으나, 전자책은 그 특성을 인쇄형 책자와 구분하여 다음과 같은 공통점으로 이를 정확하게 정의할 수 있다.

- 기존 책자와 동일한 정보의 양과 구성을 갖고 있다.
- 기존 책자와 같이 저작권의 보호를 받는다.
- 내용과 관련된 부분은 물리적 형태를 갖지 않으며, 디지털 형태로 존재한다.

즉, 이상의 조건과 합치될 경우에는 그 대상물은 전자책의 범주에 속한다. 즉 전자책은 인쇄형 책과 동일한 정보를 갖고 있으며, DVD와 같은 저장매체에 수록될 수 있으나 그 존재는 육안으로 확인할 수 없는 디지털 형태의 책자이다.

### 3. 1. 2 대체 저작물

대체 저작물로서 전자책은 DVD와 같은 광학저장장치에 파일의 형식으로 수록된 형태의 책을 의미한다. 이는 출판분야에서 인쇄형 책자와 비교하여 새로운 형태로 출판되고 있는 대체물로서 출판물의 한 형태로 간주하고 있다. OEBF(Open e-Book Forum)에서는 전자책에 대해 “문자 저작물이 포함되어 디지털 형태로 출판되고 열람되는 콘텐츠로서 하나 이상의 고유한 식별자, 메타데이터, 콘텐츠 본문으로 구성되는 것, 또는 그 전자책을 읽기 위해 개발된 하드웨어 디바이스 그 자체”라고 정의하고 있다(OEBF 1999). 즉, 콘텐츠의 유형과 사용자 인터페이스 상에서 책과 유사성이 있느냐가 더 중요한 기준으로 간주하고 있다(정의섭 외 2005). 또한 인쇄된 형태와 대비되는 형태적 관점으로 “책을 보는 것과 유사한 형태로 표현되도록 화면에 표시되는 전자적 콘텐츠를 의미한다. 즉, 종이에 인쇄된 형태의 책이 아닌, 디지털 형태로 가공되어 각종 전자적 기기(컴퓨터

터, PDA, eBook전용단말기 등)를 통해 볼 수 있는 책을 의미한다.”로 정의하여 전자책을 전기 및 전자적 기기를 통해 열람하는 것으로 정의하고 있다.<sup>2)</sup> 전자책은 책의 모든 내용이 디지털 정보로 저장 및 가공되는 출판물을 의미하며 디지털 매체를 이용해 지식과 정보를 출판하는 것이다(구은영, 최은철 2002). 이상과 같이 대체 저작물로서 전자책은 많은 기관에서 출판학적인 측면에서 다음과 같은 점이 이슈화되고 있다.

- 어떻게 보여지는가: 뷰어(Viewer) 혹은 리더(Reader)는 전자책을 사용자가 읽을 수 있도록 지원하는 소프트웨어이다. 뷰어는 기존의 인쇄형태의 책자와 동일한 선명도를 제공하여 이용자에게 보여지도록 하는 것을 최종 목표로 설정하고 있다. 특히, 화면 구성과 문자의 렌더링처리 방법, 궁극적으로 세계적인 표준 전자책 형식의 다양성 수용이 선결되어야 할 목표이다. 즉, 전자책이 종이책과 같은 수준으로 보여짐으로써 그 대체물이 될 수 있다.
- 어떻게 만들 것인가(저작 기술): 기존 출판과 전자 출판의 차이점은 유통과정의 단순화이다. 기존 출판은 인쇄에서 유통 및 판매까지의 과정이 하나의 완전한 출판과정이나, 전자책의 출판은 저작과 유통이 즉시 이루어질 수 있다. 따라서 저작의 핵심은 저자가 작성한 파일포맷의 변환을 통한 표준포맷의 제작이 용이하도록 하는 것이다.
- 전자책 단말 기술: 전자책의 뷰어 소프트웨어를 탑재한 물리적 형태의 기기를 의미한

다. 특히 이 기술에서 추구하는 것은 전자책을 통한 열람과정에서 휴대와 페이지 넘김, 종이를 만지는 느낌 등을 기존의 종이책과 유사하도록 하는 것에 중점을 두고 있다.

### 3. 1. 3 가상의 저작물

가상의 저작물로서 전자책은 전자책의 활용 기술적인 관점에서 정보기술이 적용된 책을 의미한다. 따라서 기술적 의미로써 전자책은 기존의 책자형 자료에서 연구되지 않던 정보기술적인 측면과 디지털 저작권법에 많은 연관성을 갖는 책을 의미한다. NIST(National Institute of Standard and Technology, 국립표준기술연구소, 미국)는 전자책에 대해 “책을 보는 것과 유사한 형태로 표현되도록 화면에 표시되는 전자책 콘텐츠 또는 전자책 콘텐츠를 표시하는 단말기 시스템 그 자체”로 정의하고 있다. 이러한 관점은 전자책의 범주에 CD-ROM 타이틀로 개발된 전자출판물을 비롯하여 대학과 같은 기관에서 구축하고 있는 전자도서관 학위논문 데이터베이스 또는 온라인 저널 형태의 전자출판물, 웹-DB까지도 확대하여 포함하고 있다. 한국전자출판협회에서도 전자책을 “도서로 간행되었거나 또는 도서로 간행될 수 있는 저작물의 내용을 디지털 데이터로 CD-ROM, DVD 등의 전자책 기록매체, 또는 저장장치에 수록하고, 유·무선 정보통신망을 경유하여 컴퓨터 또는 휴대단말기 등을 이용해 그 내용을 읽고, 보고, 들을 수 있는 것을 말한다”로 정의하고 있다. 이 정의는 전자책에 대해 전자출판물(CD-ROM 등)과 같은 물리적 요소 외에 이의

2) [http://www.onexpo.or.kr/thema/200410/com/about\\_01.htm](http://www.onexpo.or.kr/thema/200410/com/about_01.htm) <cited 2005.11.4.>

활용을 위해 적극적으로 해결할 기술적 및 법적 요소까지도 포함한 포괄적 정의이다. 이상과 같이 가상 저작물로써 전자책은 많은 기관에서 정보기술응용적인 측면에서 다음과 같은 점이 이슈화되고 있다

- 표현 및 구조 표준화: 전자책 표현 및 구조 표준화의 목적은 전자책의 명세를 제공하는 것이다. 국내에서는 2002년 한국전자출판협회 산하의 한국전자책컨소시엄(EBK)의 제안에 따라 전자책에 관한 문서 표준이 KS로 제정되었다(KS X 6100). 이 표준은 전자책 콘텐츠 제작사와 전자책 서비스 업체 또는 서비스 업체간 콘텐츠 교환을 의도한 것이다. 현재 이 문서 표준은 XML 기반의 전자책 상호운용성, 공개성, 응용성 등을 제공하고, 선언된 논리적인 구조를 가지고 있기 때문에 전자책의 교환이 가능하다.
- 유통 기술: 인터넷상의 각종 멀티미디어 콘텐츠에 부여되는 고유 식별코드인 DOI를 전자책 유통 표준으로, 유통 메타데이터로 ONIX 관련기술이 적용되고 있다. ONIX는 출판정보가 등재된 표준화된 출판목록으로써 온라인/오프라인 통합용 유통 표준으로 사용되고 있다. 이와 함께 인쇄형 책자의 저작권 보호가 저작자의 권리를 보호하는 것과 같이 디지털 저작물의 저작자 및 2차 저작자의 권리를 보호하기 위한 디지털 저작권 관리(Digital Rights Management : DRM)도 전자책 유통의 핵심요소이다.

이 두개의 요소는 인터넷이라는 가상공간에 존재하는 전자책의 특성으로써 인쇄형 책자와

같이 이용자에게 활용되기 위해 반드시 해결되어야 한다.

## 3.2 전자책의 수준

### 3.2.1 기술현황

미국에서는 1990년대 중반부터 가장 먼저 전자책에 대한 시장이 형성되기 시작하여 일반 PC나 Pocket PC에서 전자책을 볼 수 있는 뷰어로서 PDF 형식을 지원하는 Adobe사의 Acrobat Reader, XML 형식을 지원하는 Microsoft사의 MS-Reader 등이 개발되었다. 1998년 NuvoMedia사에서 최초로 전자책 전용 단말기인 Rocket eBook을 시장에 출시한 이후 Softbook Press사의 Softbook, Librius사의 Millennium Reader, Everybook사의 Everybook 등의 단말기가 선보였다. 이러한 추세 속에서 각 단말기와 viewer들은 각기 다른 하드웨어와 파일 형식을 지원함으로써 발생한 호환성 문제에 대하여 1998년부터 본격적인 표준화 작업에 착수하여 국립표준기술 연구소의 후원 아래 Microsoft, Adobe, NuvoMedia, Softbook 등의 73개 업체 및 기관이 참여하는 OEBF(Open eBook Forum)을 결성하였으며, 1999년 9월 XML을 기반으로 한 OEB 표준 규격을 권고 안으로 채택하였다.

일본에서는 1980년대 후반부터 CD-ROM 형태의 출판물이 많이 등장하였고, 1990년대에 SONY사의 데이터 디스크맨, NEC의 디지털 북 등 CD-ROM이나 Disk를 매체로 한 단말기들이 시장에 출시된 바 있다. 현재 온라인으로 판매되는 전자책은 대부분 PC나 PDA에서 Acrobat Reader, Expand Book Reader,

Book Reader 등의 viewer를 이용하여 볼 수 있는 파일들로서, 다양한 장르의 전자책이 출판되고 있으며, 특히 만화 애니메이션의 유통이 많은 것이 특징이다. 일본의 전자책 산업은 주로 일본전자출판협회(Japanese Electronic Publishing Association: JEPA)에 의하여 주도되고 있다. 1998년 10월에는 일본의 주요 출판사를 포함하여 전자, 통신, 서점, 신문사, 유통회사 등 각 분야에서 총 145개 사가 참여하여 일본전자책컨소시엄(JEB: Japanese eBook Consortium)이 구성되었으며 전자책 시장을 활성화하기 위한 실증 실험을 수행한 바 있다. 일본의 경우, ebook 표준화 작업과 관련, 일본전자출판협회에서는 1999년 전자 출판물의 표준 교환용 포맷으로 JapaX를 발표했다. JapaX는 각 출판사가 전자 서적을 배포하기 전단계로서 문서를 배포할 시에 변환기를 거쳐 사용할 수 있도록 정의된 것으로, XML에 준거하고 있으며 미국의 OEB와 유사한 성격을 가지고 있다.

국내의 경우는 한국전자책컨소시엄에서 XML기반의 문서표준인 EBKS버전이 문서 포맷으로 제시되었으며, 한국지식정보컨텐츠산업협회(KEBIA)의 지식정보서비스시스템에서 XML기반의 문서포맷을 채택하여 개발을 완료했다. 보안 분야에서는 마크애니, 디지캡 등 DRM기반의 보안기술이 주종을 이루고 있고, 각 서비스 업체마다 DRM 채택이 일반화되고 있다. ebook 전용단말기의 경우 한국전자북, 에이원프로텍, 삼성전자, 대양이앤씨 등에서 개발하고 있으나 상호 호환성에 관한 논의가 없다. 유통기술로는 국제 표준으로 논의되고 있는 Dublin Core, INDECS, MPEG21, content

ID, DOI, ONIX International 등이 개별적으로 진행되고 있는 상태이다.

### 3. 2. 2 표준화 현황

미국에서는 단말기들과 뷰어들은 각기 다른 하드웨어와 파일 형식을 지원함으로써 호환성의 문제가 발생한다. 이후 1998년부터 본격적인 표준화 작업에 착수하여 국립표준기술연구소의 후원 아래 Microsoft, Adobe, NuvoMedia, Softbook 등 73개 업체 및 기관이 참여하는 OEBF(Open eBook Forum)를 결성하였고, 1999년 9월 XML을 기반으로 한 OEB 표준 규격을 권고 안으로 채택하였다. OEB는 Microsoft사가 주도하고 있는 미국의 XML기반의 전자책 표준으로, 보이는 형식에 치중한 표준으로 화면 레이아웃과 디스플레이 등에 대한 부분이 강조된다. 전자책 표준안인 OEB가 채택되기 이전에는 PDF 형식의 문서가 시스템과 애플리케이션에 구애 받지 않고 어디에서나 문서를 원본 그대로 재생시킬 수 있다는 장점 때문에 표준 문서 형식처럼 사용되어 왔다. 현재 전세계 약 1억 대 이상, 국내 200만 대 이상의 PC에 Adobe사의 Acrobat Reader가 설치되어 있다. 아직까지 전자책의 형식은 Adobe사의 PDF와 XML을 기반으로 한 OEB가 경쟁관계에 있으나, 최근 Adobe사가 향후 PDF와 함께 XML을 지원할 예정이라고 밝힘으로써 전자책의 표준화는 새로운 국면을 맞고 있다.

일본에서는 표준화 작업과 관련하여 일본전자출판협회에서 1999년 전자 출판물의 표준 교환용 포맷으로 Japa-X를 발표하였다. Japa-X는 각 출판사가 전자 서적을 배포하기 전단계로서 문서를 배포할 시에 변환기를 거쳐 사용

할 수 있도록 정의된 것으로, 일본의 XML 기  
반의 전자책 표준이다(日本電子出版協會).  
XML에 준거하고 있으며 미국의 OEB와 유사  
한 성격을 가지고 있지만 OEB와는 달리 보이는  
형식보다 내용에 치중한 표준안이다. Jepa-X는  
XML을 기반으로 하며 문서의 논리적인 구조  
는 div 태그의 속성 값으로 표현하여 사용자가  
임의의 문서 구조를 표현할 수 있다. 또한 문서  
의 내용과 스타일을 분리한다. 특히 내용의 구  
조화, 메타 정보 등에 대하여 중점적으로 표준  
화되어 있다. 단 사용자가 자체적으로 구조를  
정의함으로 인해 구조가 명확하지 않아 교환에  
문제점이 있고 저장, 검색, 재사용의 어려움이  
있다(구은영, 최은철 2002). 일본의 경우 한국  
과 마찬가지로 2바이트 체계의 언어권에 맞는  
다양한 유형의 뷰어/퍼블리셔를 자체적으로 가  
지고 있으나, 산업화에는 미흡한 수준이다. 특  
히 한국의 전자책 산업 활성화 여부를 주시하  
고 있는 상태이다.

국내의 경우는 문화관광부 산하의 한국 전자  
책 컨소시엄에서 2001년 XML 기반의 전자책  
표준인 EBKS를 발표하였다. 그 이듬해인 2002  
년에 국가표준으로 채택되었다. 전자책 문서표  
준(EBKS 1.0)이 산업자원부 기술표준원의  
국가표준(KS X 6100)으로 제정되었다. 이 표  
준은 콘텐츠를 제공하는 공급자 중심의 표준으  
로서 책의 내용, 책의 구조, 메타 데이터 등의  
태그를 규정한 표준이며, 표준에 의해 제작된  
전자책을 보여주는 뷰어는 전자책 서비스 회사  
별로 기능이나 DRM 등이 달라질 수 있다. 이  
를 바탕으로 2004년 EBKS 1.1(한국 전자책  
표준문서)이 하나의 안으로써 한국전자책 컨소  
시엄에서 발표되었으며, 국제 Documentation

표준인 TEI(Text Encoding), ISO12083  
(Article, Book, Document, Series), Doc-  
Book(Computer H/W and S/W) 등과 같은  
현재 가장 많이 사용되고 있는 표준들과의 상  
호 호환성을 유지하는 것을 목표로 개발되었다  
(최은철 2004).

#### 4. 전자원문 검색시스템의 기능

본 연구에서 다루는 전자원문이라 함은 연구  
보고서와 같은 책자 구조를 갖고 있는 전자파  
일을 의미하며, 이 원문자료는 육안으로 열람  
할 수 없다. 따라서 전자원문의 범위를 전용 단  
말기나 컴퓨터를 통해 읽는 자료로 한정하였다.

##### 4.1 이용자 중심 기능

본 연구에서는 제한하는 검색시스템은 특정  
한 전용 뷰어 프로그램을 사용하지 않고 이용  
자가 해당 주제 내용을 볼 수 있도록 설계한  
것이다.

본 시스템에서 개발한 전자원문 검색시스템  
의 목표는 일반 인쇄형 책자를 보는 것과 같은  
편의성과 가독성을 갖는 것이다. 따라서 시스  
템은 이용자 중심의 독서 편의성을 극대화하고,  
정보생산자로서 출판 편의성을 보장해야 한다.  
따라서 본 전자원문 검색 시스템은 실제 책의  
형태로 표현하여 전자원문을 처음 사용하는 이  
용자에게 친숙함을 주는 기능 및 원문 열람 중  
검색을 지원하는 색인어 탐색 기능 등도 있다.

한편 본 시스템의 개발방향은 이용자 친화적  
이다. 이용자 친화적 시스템은 이용자로 하여

금 전자책 열람시에 기존 인쇄형 책자를 읽는 듯한 느낌을 받는 감성형 전자원문시스템을 의미한다. 따라서 크게 다음과 같은 기능을 제공한다.

가. 페이지 넘김 및 관련 기능 : 본 기능은 기존 종이로 만들어진 장서를 보는 것과 같이 마우스를 이용해 페이지를 한 장씩 넘겨서 보는 효과를 제공한다. 즉, 이 기능을 통해 이용자로 하여금 해당 내용을 읽기 위해 한 장씩 넘겨서 보는 수고를 절감한다. 이와 같은 인터페이스는 이용자들로 하여금 종이로 된 책을 보는 듯한 친숙한 환경을 이용자에게 제공한다. 또한 이용자 편의성을 높이기 위해 부가적으로 이용자의 독서 속도에 맞춰 자동 페이지 넘김 시간을 이용자가 직접 설정할 수 있도록 하는 기능을 제공한다.

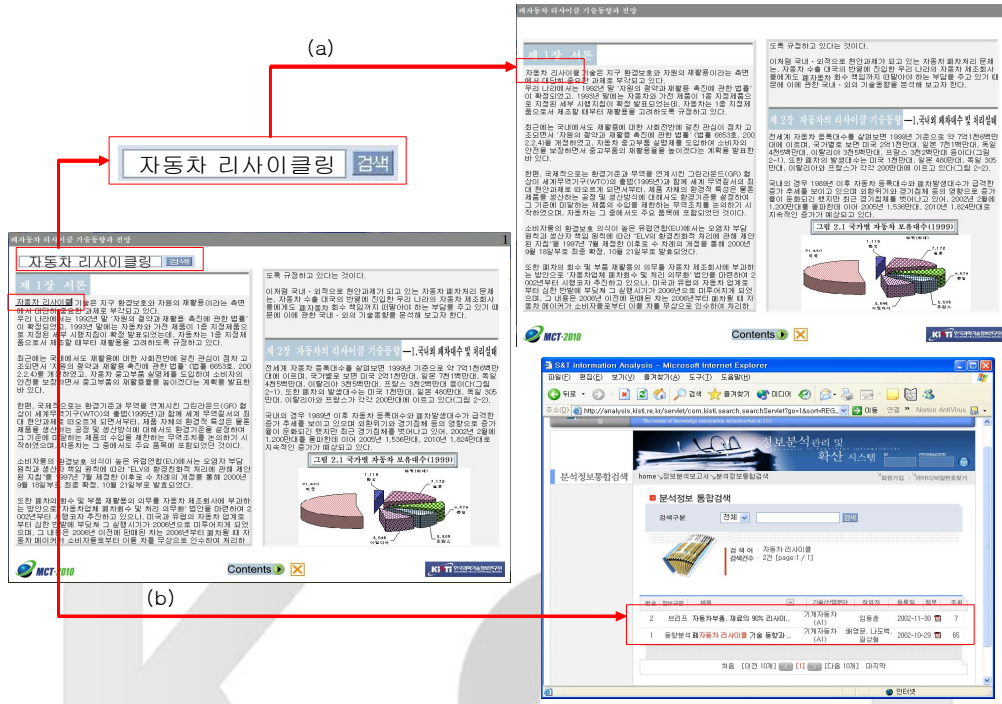
나. 다양한 검색기능의 강화 : 일반적으로 전자원문의 내용 브라우징 작업은 인쇄형 책자에 비해 그 기능이 떨어진다. 이를 극복하기 위해서는 이용자가 필요로 하는 다양한 검색기능을 제공하여 이용자로 하여금 원하는 부분에 랜덤하게 접근할 수 있도록 해야 한다. 즉, 전자원문의 효율적인 검색을 위해서는 표 2와 같은 형

태별 및 기능별로 강화된 검색 기능의 연구가 필요하다. 형태별 검색기능은 특정 색인어의 자동검색과 색인어 윈도우기능이 있으며, 기능별 검색기능은 검색수정기능, 검색어 자동설정기능, 설정변경기능 등이 필요하다. 검색기능에서 추구하는 것은 이용자가 필요에 따라 특정 위치로 화면을 바로 이동할 수 있도록 하는 것이다. 즉, 이용자가 특정 접근점에 다양하게 검색할 수 있는 방법을 제공하는 것이다.

형태별 검색기능은 이용자가 임의로 입력한 비통제된 자연어로 검색할 수 있으며, 또한 해당 전자자료에 통제된 색인어를 통해 검색할 수 있는 기능을 말한다. 이와 함께 이용자가 임의로 특정 용어를 선택하여 특정 사이트에서 관련 자료를 찾도록 설정하는 경우 그 전자원문내의 동일한 단어들도 동일한 링크 정보가 자동으로 생성된다. 이때 전자원문내의 특정 색인어가 특정한 사이트를 통해 관련 정보를 찾도록 링크 정보가 설정되어 있고, 그 전자원문내의 동일한 다른 단어와 이와 같은 링크 정보를 가진 경우에 그 색인어 하나의 검색 링크 정보를 변경하면 나머지 동일 단어들의 검색 링크 정보도 자동으로 수정된다.

(표 2) 검색기능의 종류

기능의 종류	세부 기능	기능 설명
형태별 검색기능	특정 색인어 선택시 자동 검색 수행	색인어 관련 세부 내용을 외부 검색 사이트를 통해 손쉽게 얻을 수 있다.
	전자원문내에 색인어 윈도우 제공	전자원문 내용안의 색인어가 아닌 다른 색인어에 대한 내용 검색이 가능하다.
기능별 검색기능	검색 링크의 설정 및 수정 기능	동일한 검색어에 대한 검색 링크가 많거나 수정해야 하는 경우 자동으로 한번만 설정하면 전체 내용이 수정된다.
	동일 단어의 검색 링크 자동 설정 기능	동일 단어의 검색 링크는 추가로 설정하지 않아도 하나만 설정하면 나머지 동일 단어도 자동으로 검색 링크가 설정된다.
	검색 링크 변경시 자동 수정 연결 기능	검색어에 대한 링크가 변경된 경우 자동으로 변경된 링크 URI로 자동 수정 연결된다.



(a) 색인어 검색 윈도우, (b) 색인어 선택 검색  
(그림 1) 색인어 검색 화면 구성 실제

그림 1은 형태별 검색 기능의 예를 나타낸 것이다. (a)는 색인어 검색창을 나타내서 그 창에 검색어를 입력하여 관련 자료를 찾는 경우를 나타내고 (b)는 전자원문 내에 미리 설정되어있는 색인어를 선택하여 관련 자료를 검색하는 경우를 나타낸 것이다.

#### 4.2 관리자 중심 기능

전자책의 활성화를 저해하는 요소 가운데 기술적인 것으로는 포맷표준화를 비롯하여 저작의 어려움, 저작권 문제 등을 열거할 수 있다(정의섭 등 2005). 이러한 것은 관리적인 측면에서 저작과 연관된 내용의 분석기능을 통한 효율적

인 전자원문 관리와 지적재산권 보호 등이 있다.

#### 4.2.1 전자원문의 자동 구축

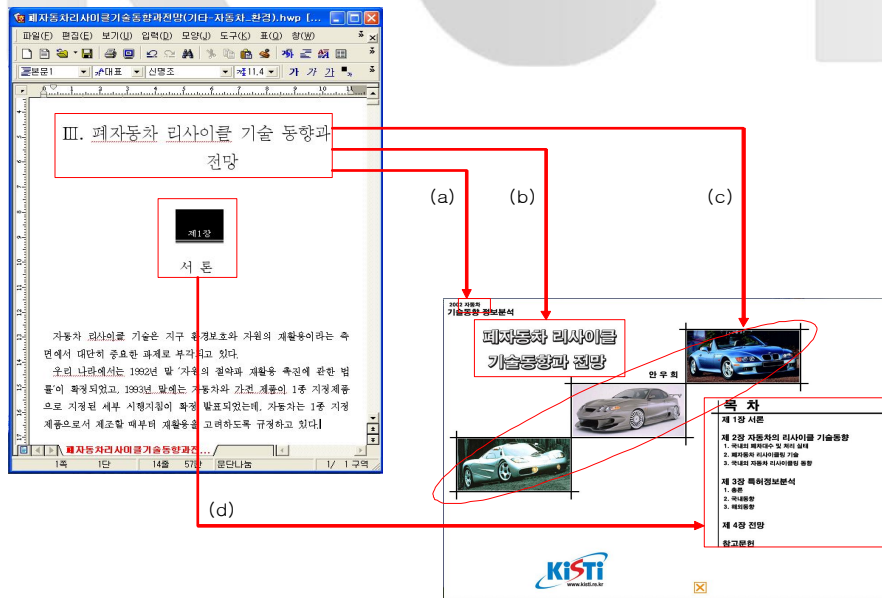
전자원문 시스템 구축의 효율성을 위해 다양한 분야의 정보를 전자원문으로 자동으로 구축하는 것이 필요하다. 지속적으로 생산되는 정보들을 수작업에 전적으로 의존하여 전자원문으로 구축하는 것은 많은 시간과 경비를 투입해야 한다. 따라서 전자원문 체제의 자동성과 효율성은 전자원문 구축 발전 방안의 핵심요소이다. 대부분의 전자책 구축 과정에서 특정 사진이나 표에 대해 최소 화면을 만들기 위해서는 별도의 링크작업과 구조작업을 수행해야 한다. 혹은 해당 책자를 단순 스캔하는 방식을 통

하여 이와 같은 기능을 제공하기 위해서는 추가적인 별도의 수작업을 요하고 있다.

본 연구에서는 한글파일로 작성된 문서를 전자원문으로 자동으로 구축하는 방안을 개발하였다. 전자원문 자동 구축과정은 크게 3가지 과정을 거쳐 이루어진다. 첫 번째로 전자원문 자동변환 모듈을 통해 보고서의 제목에 따라 보고서가 속하는 분야와 대표 이미지를 자동으로 생성하고, 사전에 등록된 색인어에 따라 분야 이름과 이미지 파일이 매핑 되도록 한다. 이 때 파일의 내용 중에서 각 장, 절 등의 목차는 전자원문에서 자동으로 생성되도록 한다. 두 번째로 저작자(혹은 관리자)가 한글파일로 작성된 문서의 그림캡션과 표캡션을 이용하여 자동으로 그림목차와 표 목차를 생성한다. 이와 함께 한글파일문서의 내용이 특정한 형식의 전자원

문파일형태로 변환되면서 각 장, 절과 그림 목차, 표 목차의 캡션 제목에 따라 전자원문의 해당 페이지로 이동할 수 있도록 링크 정보가 자동으로 추가 생성되어 삽입된다. 세 번째로 이용자는 한글파일로 작성된 문서에서 그림과 표가 전자원문에서는 전자원문의 페이지 크기에 따라 자동으로 크기가 조정되어 생성될 수 있도록 조절할 수 있다. 즉 일반적으로 한글파일로 작성된 문서는 일반적으로 A4 용지를 기준으로 하기 때문에 모니터에서 한 페이지의 내용을 다 볼 수 없지만, 전자원문은 모니터의 크기에 따라 자동으로 페이지 크기가 조정되며, 모니터 화면에 인쇄형태의 책자와 같이 두 페이지의 내용을 한 화면에 배열할 수 있다.

그림 2와 같이 전자원문 구축시스템은 특정 제목에 대한 목차구성과 링크를 별도의 작



(a) 분야 선정, (b) 제목의 이미지화, (c) 분야를 표현하는 대표 이미지 생성, (d) 목차의 생성

(그림 2) 전자원문의 자동 구축

업과정 없이 자동적으로 구축하여 전자원문구축자의 노력을 크게 경감시킬 수 있었다. 또한 특정 표나 그림에 링크를 생성하고, 해당 그림에 대해 디폴트로 최소화면(thumbnail)을 제공한다. 따라서 이용자는 해당 그림이나 표를 정상적인 크기의 형태로 보기 위해서는 해당 그림이나 표를 별도로 클릭 한다. 이와 같은 방법은 특정 표나 그림이 한 화면에 크게 차지하여 한 화면에서 전달할 정보량이 급감하는 것을 방지하고, 해당 그림과 표의 관찰을 필요로 하는 경우도 고려한 것이다.

본 시스템은 이와 같은 전자원문 구축의 링크정보 생성을 복잡한 조정과정 없이 효과적으로 구축할 수 있는 방안을 제시하였다.

#### 4. 2. 2 효율적인 전자원문 관리 기능

전통적으로 도서관은 이용자의 요구사항과 정보이용행태 파악을 통한 도서관 운영을 위한 정보수집에 많은 시간과 노력을 경주하고 있다. 이 때 이용자들에 대한 행태조사는 기본적으로 이용자를 대상으로 하는 설문에 의존하는 것이 일반적인 방법이었으나, 이용자들의 비협조와 객관적 정보입수에 어려움이 있었다. 전자도서관과 전자자원은 과거와 같은 방법에 의존하지 않고 이용자들의 전자자원 이용행태를 온라인 상에서 확인할 수 있게 되었다. 이는 일련의 로그파일분석을 통해 전자원문에 대한 이용자 이용 행태를 객관적으로 확인할 수 있는 데이터이다. 예를 들면 전자원문의 이용 빈도와 검색 색인어를 분석하여 일련의 전자원문 가운데 이용 횟수가 높은 주제 영역이나 저작자 정보를 입수할 수 있다. 이는 향후 입수하거나 혹은 구축을 우선 수행할 자료에 대한 추가정보이다. 즉, 수

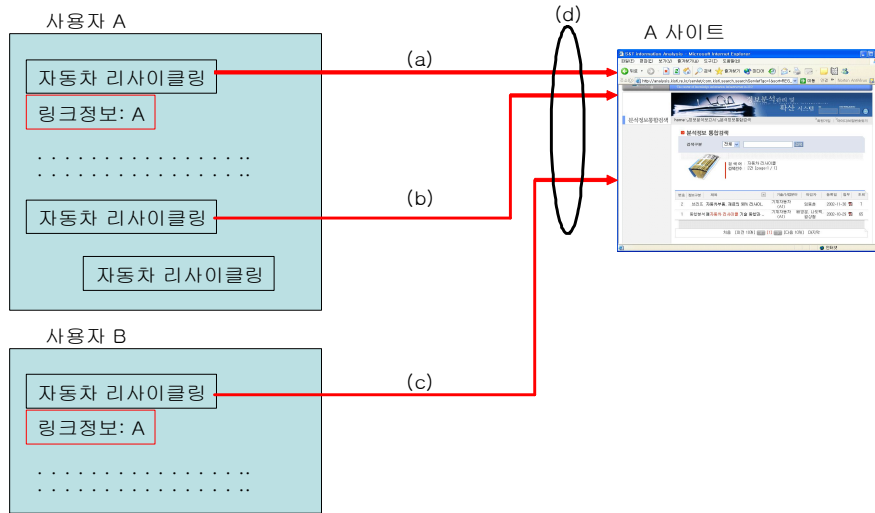
서담당자와 같은 전자원문화 혹은 구입 전문담당자를 위한 객관화된 정보를 입수할 수 있다. 이 정보를 수집하는 기술과 수집대상이 되는 데이터의 유형을 조사하면 다음과 같다.

- ① 웹마이닝을 통한 전자원문의 사용빈도수 분석
- ② 웹마이닝을 통한 전자원문내 검색 색인어의 사용빈도수 분석
- ③ 사용빈도수가 높은 전자원문 및 검색 색인어 관련 분야의 전문정보 구축
- ④ 추가 전문정보의 전자원문 구축으로 손쉬운 전문정보의 제공

즉, 사용자들의 사용빈도수는 이용자 행태를 여러 가지 측면에서 파악할 수 있는 가장 기본적인 데이터이다. 일반 인쇄형 책자의 경우에는 물리적으로 관외로 대출행위가 이루어진 경우에 한해서 해당 자료의 활용 정보를 확인할 수 있다. 이에 비해 전자원문의 경우에는 해당 자료의 대출뿐만 아니라 열람과정을 확인할 수 있어 해당 자료에 대한 실질적인 활용정보를 얻을 수 있다. 그림 3은 전자원문내 검색 색인어의 사용빈도수를 분석하는 예를 나타낸 것이다. 이 그림에 나타난 흐름도와 같이 본 시스템에서는 사용자들이 여러 전자원문 내에서 동일한 특정 색인어(예: '자동차 리사이클링')를 요청할 때, 자동적으로 시스템이 전자원문을 제공하는 사이트에서 요청 빈도수를 분석하여 요청 빈도수가 많은 분야의 자료를 추가 분석하여 제공한다.

#### 4. 2. 3 디지털 저작물 보호기능

디지털 콘텐츠를 사용하는 소비자가 그에 대



(a) 사용자 A의 특정 검색 색인어 사용 (b) 사용자 A의 동일한 검색 색인어 사용  
 (c) 사용자 B의 특정 검색 색인어 사용 (d) 전자원문내 검색 색인어의 사용빈도수 분석

(그림 3) 전자원문내 검색 색인어의 사용빈도수 분석

한 대가를 지급하고 콘텐츠 제공자는 적절한 보상을 받을 수 있도록 하기 위해서는 DRM 시스템은 디지털 콘텐츠 자체에 대한 접근과 이용을 통제할 수 있어야 한다. 이것은 암호화 기술에 의존하는 바가 크지만, 다양한 기술을 사용함으로써 달성될 수 있다(백승흠 2004). 따라서 전자원문과 같은 디지털 자료의 지적소유권을 보호하기 위해서는 DRM 기술을 적용하여 전자원문이 유통되는 환경에서 저작권의 추적과 유통경로를 파악하여 안전한 전자원문 유통경로를 확보하여야 한다.

따라서 본 연구에서 제안한 방안 가운데 저작권 보호를 위해 다음과 같은 기능을 수행할 수 있도록 하였다.

- ① 불법복제 방지 기능 : 전자원문의 불법적인 복제를 방지하고, 불법적인 수정이나 출력을 금지한다.

- ② 사용자 권한 관리 기능 : 전자원문을 이용하는 이용자 확인 기능 및 이용자별 권한에 따른 접근제어가 가능하다.

- ③ 전자원문 유통 관리 기능 : 전자원문의 생성에서부터 유통과정까지 저작권 보호가 이루어진다.

일반적으로 전문 분야의 정보를 전자원문 형태로 서비스하기 위해서는 필요에 따라서 지적소유권 관리가 이루어져야 하며 이를 위해서 다음과 같은 보안 서비스를 제공하여야 한다.

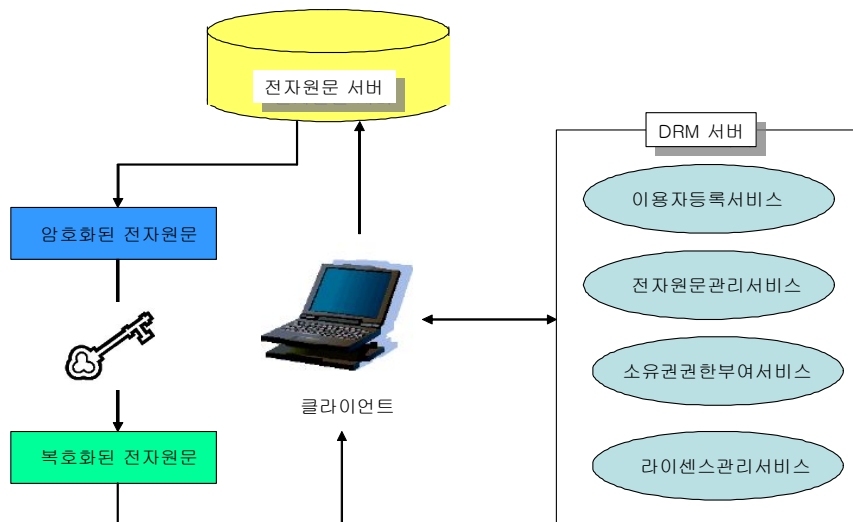
- ① 이용자 등록 서비스 : 이용자 등록 서비스는 이용자 등록 시에 유일한 이용자 식별 정보와 시스템 자원에 접근하기 위해 요구되는 보안 자격증을 발급한다. 이용자 확인 과정을 거쳐서 등록된 이용자에 한해 해당 지적소유권이 부여된 전자원

문으로의 접근이 가능하다. 이용자 등록 서비스를 제공하는 서버와 클라이언트간의 통신은 안전한 보안 통신 채널 상에서 이루어진다.

- ② 전자원문 관리 서비스 : 전자원문 관리 서비스는 전자원문 소유권자가 새로운 전자원문을 등록하고 이전에 등록된 전자원문을 관리할 수 있도록 한다. 전자원문 관리 서비스를 제공하는 서버와 클라이언트간의 통신은 안전한 보안 통신 채널 상에서 이루어진다.
- ③ 소유권 권한부여 서비스 : 소유권 권한부여 서비스는 전자원문 소유권자가 등록된 전자원문에 소유권을 부여하고 관리할 수 있도록 한다. 소유권 권한부여 서비스를 제공하는 서버와 클라이언트간의 통신은 안전한 보안 통신 채널 상에서 이루어진다.
- ④ 라이선스 관리 서비스 : 라이선스 관리 서

비스는 클라이언트로부터의 라이선스 요청을 관리하고 사전에 전자원문에 소유권이 발행된 이용자에게 안전한 라이선스를 준다. 라이선스 관리 서비스를 제공하는 서버와 클라이언트간의 통신은 안전한 보안 통신 채널 상에서 이루어진다.

본 연구에서 제안한 각종 전문 분야의 정보 지원에서 보안 서비스기능을 부가한 전자원문 DRM 서비스 구성도는 그림 4와 같이 구성되어 있다. 본 연구에서 제안한 서비스의 구성은 다음과 같은 과정에 의해 이루어진다. 우선 사용자들은 자신이 찾고자 하는 논문자료를 웹을 통해 다운받을 경우에 자동으로 암호화된 전자원문을 받는다. 그 후에 이는 이용자에게 전달하는 과정에서 불법 이용자인지를 판단한 후, 정식 이용자로 판단될 경우에 복호화되어 사용자(클라이언트)에게 제공된다. 이 때 정식이용자에게 일정 기간동안 해당 파일을 열람할 수



(그림 4) 전자원문 DRM 서비스 구성도

있도록 암호화가 설정되어 그 기간동안 해당 파일을 자유롭게 열람할 수 있다. 이 파일이 복제되거나 혹은 부정 사용자에게 전달될 경우에 파일은 전달되나, 정식 이용자로 등록된 코드값을 갖지 못하면 해당 파일을 오픈하지 못하게 함으로써 부정 열람을 방지할 수 있다.

## 5. 결론 및 제언

인터넷과 정보기술의 발달로 도서관은 웹이라는 가상공간을 통해 이용자에게 정보를 제공하는 새로운 커뮤니케이션 채널로써 활용하게 되었다. 이에 따라 도서관은 전자형태의 원문 자료를 새로운 정보원으로 제공하고 있으나, 인쇄형 자료와 달리 활용에 많은 제약이 있다. 예를 들면, 전자원문구축의 어려움과 저작권 보호와 같은 문제들로 인하여 도서관내에서 적극적으로 수용되지 못하고 있는 실정이다. 따라서 본 연구에서는 이와 같은 문제점을 극복하고 인쇄형 책자의 관리와 열람을 위한 개선된 전자원문 관리 방안을 제안하였다. 제안된 개선방안을 한국과학기술정보연구원에서 운영하는 부품·소재종합정보망(MCT-net)에 적용하여 실제 가상공간에 이를 구현하였다. 본 논문에서 구현한 내용검색기반의 전자원문 고도화 방안 연구를 수행한 결과를 요약하면 다음과 같다.

첫째, 수행한 전자원문 구축 사업은 기존의 종이로 만들어진 전문정보들을 책과 같은 인터페이스를 가진 전자원문으로 구축하여 처음 사

용하는 이용자들이도 친숙하게 이용할 수 있도록 하고, 디지털 파일의 특징인 링크 검색 기능을 통해 손쉽게 관련 정보를 검색할 수 있는 기능 개발 방안을 제공하였다.

둘째, 그림이나 표, 목차 등의 찾고자 하는 정보에 신속하고 손쉽게 접근할 수 있도록 하는 기능을 제공하여 편의성과 효율성을 제고하였다. 또한, 이용자가 전자원문에서 선택한 색인어에 대하여 부품소재종합정보망에서 제공하는 정보를 인터넷을 통해 제공함으로써 이용자 편의성을 높였다. 즉, 특정 프로그램에 의존하지 않고, 일반 웹 브라우저를 통해 전자원문을 관리하고 열람할 수 있는 유연한 시스템을 구현하였다.

셋째, 향후 전자원문 체제의 고도화 및 발전 방향으로서는 효율적인 전자원문 구축을 위한 자동구축 방안과 전자원문의 검색을 위한 형태별 및 기능별 다양한 검색 기능의 강화, 그리고 이용자 분석을 통한 전자원문 체제의 효율적 관리 방안들을 제시하였다.

넷째, 지적재산권 보호 등을 위한 보안 기능 구축 방안을 아울러 제시하였다. 이를 통해 보다 효율적인 관리와 이용자의 편의성을 도모할 수 있고 다양한 전문분야의 정보 활용도를 높일 수 있을 것이다.

이상의 연구결과는 모바일 기반의 전자책의 열람과 관리라는 유비쿼터스 도서관 구현에 있어 실질적인 기초자료로 활용될 수 있을 것이다.

## 참 고 문 헌

- 강진숙, 김기태, 김성벽, 류영미, 서보운. 2001. 『출판@디지털 커뮤니케이션』. 이진출판사.
- 고승규, 손원성, 임순범, 최윤철. 2003. 전자책 표준 콘텐츠 변환에 관한 연구. 『정보처리학회 논문지』, 10D(2): 267-276.
- 구은영, 최윤철. 2002. 전자책 저작을 위한 동적 폼 기반 편집기의 설계 및 구현. 『정보과학회논문지: 컴퓨팅의 실제』 8(5): 540-550.
- 김정원, 노영욱. 2002. 내장형 리눅스 시스템상에 EBKS용 전자책 리더 시스템의 개발 『정보처리학회 논문지-A』, 9A(4): 421-28.
- 김정원. 2003. Open E-Book 포럼에 기반한 전자책 교환 서버 구현. 『한국정보처리학회논문지A』, 10A(4): 405-410.
- 성동규, 박상호. 2005. 유비쿼터스 시대의 전자책 활성화에 관한 연구. 『韓國出版學研究』, 제48호, 한국출판학회, 191-218.
- 백승흠. 2004. DRM보호와 그 제한에 관한 소고. 『인터넷법연구』, 3(2): 283-309.
- 손원성, 고승규, 이경호, 김성혁, 임순범, 최윤철. 2001. 전자책 관련 기술과 발전 동향. 『한국멀티미디어학회지』, 5(1): 25-40.
- 손원성, 고승규, 이경호, 김성혁, 임순범, 최윤철. 2001. XML에 기반한 한국 전자책 문서 표준. 『한국정보처리학회지』, 8(3): 27-37.
- 이정춘. 2000. e-북의 시장전망과 인쇄산업 인쇄협회주관세미나 발표집, 서울. 무역센터 컨퍼런스센터, 2000. 8. 24.: 1-22.
- 정춘화, 한상완. 2001. 전자책 활용에 영향을 미치는 요인 『한국정보관리학회지』, 21(3): 269-87.
- 정의섭, 유재영, 조현양, 남영준. 2005. 내용검색 기반의 전자원문 고도화를 위한 방안. 『제12회 한국정보관리학회 학술대회 논문집』, 12: 311-18.
- 주기인, 박혜영. 1998. 인터넷: 통신사업에 미치는 영향, 정보통신정책연구원.
- 최윤철. 2004. EBKS 사용자 가이드. 한국전자책컨소시엄.
- 하순희, 박근수. 2000. 전자책 단말기 기술의 현황과 전망. 『정보과학회지』, 18(9): 4-12.
- 한국전자책컨소시엄 표준화분과위원회. 2001. 전자책 문서표준의 기본 방향에 관한 연구. 『한국전자책컨소시엄』, 1-49. [cited 2005. 11. 15].  
 <<http://www.kobla.org/>>  
 日本電子出版協會. [cited 2005. 03. 11].  
 <<http://www.jepax.org/spec/index.html>>
- OEBF. 1999. "Open eBook Publication Structure 1.0" [cited 2005. 10. 11].  
 <<http://www.openebook.org>>
- Bolter, Jay David. (1991) Writing Space: The Computer, Hypertext and the History of Writing. Lawrence Erlbaum Associates, Publishers: Hillsdale, New Jersey.
- OnExpo. 2005. "u-book& 기존 전자책 기능비교" [cited 2005. 10. 11].  
 <<http://www.onexpo.or.kr>>