

정부발간물과 정부기록의 통합관리 기반 구축 연구*

- 통일부 사례를 중심으로 -

A Study on the Building Foundation for Unifying Management of Government Publications and Records: Focusing on the Case Study of the Ministry of Unification

정 분 희(Bun-Hee Jeong)**

초 록

통일부는 기록물 통합관리를 위하여 기록관리 전담 팀(통일사료관리팀)을 신설하고, 온오프라인으로 관리하고 있던 통일부 발간물과 종이문서, 전자문서시스템의 기록물을 이관 받아 관리하는 자료관시스템 등으로 분산관리되고 있는 기록물을 통합, 국가기록원의 표준시스템인 기록관리시스템을 커스터마이징하는 등 여러 가지 시도를 하고 있다. 본 연구는 통일부에 대한 사례조사를 통하여, 통일기록물의 통합관리 기반 구축을 통하여 산재되어 있는 통일부의 주요 정보원을 체계적으로 관리할 수 있는 방안을 모색하고 기록물의 성공적 통합관리를 위한 정책 제언을 하고 있다.

ABSTRACT

The Ministry of Unification(MOU) attempts various ways to unify records management systems such as: by newly establishing Unification Archives and Records Management Team; by integrating different record management systems which had been managed by separate systems. This study explores the ways to systematically manage the major information resources of the MOU and proposes policy recommendations to succeed in unifying record management.

키워드: 정부발간물, 정부기록물, 기록물 관리, 기록물 통합관리, 통일사료 관리
Government Publication, Government Record, Record Management, Unifying Record Management, Unification Archives Management

* 이 논문은 2007년 한국비블리아학회 추계학술발표회(2007년 11월 16일, 신라대)에서 발표한 내용을 수정·보완한 것임.

** 통일부 통일사료관리팀장(jahee@unikorea.go.kr), 정보정책학 박사
논문접수일자 : 2007년 11월 15일 논문심사일자 : 2007년 11월 28일 게재확정일자 : 2007년 12월 8일

1. 시작하는 글

「공공기록물관리예관한법률」(이하 기록관리법이라 함)의 제정 및 시행은 그동안 사무관리규정에 따른 정부발간물 및 기록물 관리문제를 법률로 규정함으로써 확고한 제도적 기반을 구축함은 물론, 정부발간물¹⁾과 기록물을 체계적으로 통합관리 할 수 있는 법적 토대를 마련하는 계기가 되었다. 정부발간물과 기록물은 정부 각 부처가 정부의 정책 수립과 추진과정, 결과에 이르기까지 모든 과정에 대한 기록물로서 정부의 행정 행위에 대한 기록으로서의 보존가치는 물론, 정부 활동에 대한 홍보효과도 크다고 할 수 있다. 즉, 정책 입안단계부터 기록 또는 자료로 남김으로써 정책 추진 시 이해당사자 및 국민들의 이해와 협조를 구할 수 있고, 정부의 활동을 홍보함으로써 상충되는 이해집단간의 이견을 줄여 정책집행을 효과적으로 해낼 수 있도록 하므로 정부발간물과 기록의 중요성은 매우 크다고 할 수 있다.

정보환경의 변화로 전자매체 이용이 활성화되고 유통 환경이 변화됨에 따라 정부 각 부처는 종이문서나 책자형태로 발행하던 정부발간물을 최근에는 CD, 각종 시청각 자료 등 다양한 매체를 통하여 발행하고 있다. 또한 온라인을 통한 배포가 가능해짐으로써 제한된 부수로 발행하던 인쇄물과는 달리 신속하고 거의 무제한적 배포가 가능해졌다. 기록물 또한 종이기록물의 양은 급감하고 대부분의 문서가 전자문서시스템을 통해 유통되고 있어 기록물 관리

환경도 급격히 변화하고 있다. 뿐만 아니라 정부가 생산하는 정부발간물과 기록물이 각각의 시스템에 다양한 포맷으로 탑재되어 관리되고 있다. 기록관리법²⁾ “공공기관은 효율적이고 책임 있는 업무수행을 위하여 업무의 입안단계부터 종결단계까지 업무수행의 모든 과정 및 결과가 기록물로 생산·관리될 수 있도록 업무 과정에 기반한 기록물관리를 위하여 필요한 조치를 강구하여야 한다”고 규정하고 있다. 그러나 다양한 시스템 운영에 따른 개별적 관리로 인해 체계적인 관리 및 통합검색이 어려워 업무 추진 시 제대로 활용되지 못하는 결과를 초래하고 있다.

1.1 연구의 필요성 및 목적

「기록관리법」시행(2000)으로 범정부적으로 다른 분야에 비해 상대적으로 소홀하게 다루어져 왔던 기록관리에 획기적 전기를 마련하게 되었다. 특히 이 법안에 의하여 행정부, 사법부, 입법부 등 국가기관과 광역자치단체에 이르기까지 기록자료의 수집, 보존, 활용을 전담하는 전문 관리기관이 설치되는 등 체계적인 기록관리시스템을 구축할 수 있는 기반을 마련하였다.³⁾ 그러나 지금까지는 정부발간물과 기록물이 유기적으로 통합관리 할 수 있는 조직적 기반이 마련되지 않았고, 통합관리시스템을 구축, 활용하기 보다는 문서 처리를 위한 시스템인 eNALA(Electronic National and Local Administration System, 전자문서관리시스템)(이

1) 기록관리법에서 '정부발간물'로 명명하고 있으므로, 혼란을 방지하기 위해 정부발간물로 표기함.
 2) 제16조는(기록물 생산의 원칙) 제1항.
 3) 남궁 황, 1999. 도서관과 기록보존소의 업무에 관한 비교분석. 한국비블리아 제10집. p.118.

하 eNALA라 함)로부터 기록물을 자료관시스템4)으로 이관(Migration)하는 방식으로 기록물을 관리해 왔다. 그러나 자료관시스템은 기록물 보존에 초점이 맞추어 있어 검색 등 활용을 위한 기반은 마련되지 못하였다. 따라서 시스템 활용도는 현저히 저하되어 있고, 정부발간물, 정책용역보고서, 회의록 등 문서 이외의 중요한 기록과 정부발간물들이 통합, 관리될 수 있는 여건 또한 마련되어 있지 않고 있다.

2007년 국가기록원이 주도하여 각 부처에 기록관리시스템 도입을 추진하고 있다. 기록관리시스템이란5) 기능분류(BRM)에 따라 각 기관에서 활용하는 온-나라시스템 등의 기록물을 자동으로 인수받아 전문적으로 보존·관리하는 시스템으로 편리한 검색서비스를 제공하고 영구기록관리시스템과의 연계를 통해 기록물의 생산에서 보존까지 전 과정의 전자화를 완성하는 것이다. 기록관리시스템을 채택함으로써 각 부처는 기록물과 정부발간물을 위한 통합관리하기 위한 시스템을 구축할 수 있는 기반은 마련하였다. 그러나 조직적 측면에서 대부분의 부처가 기록관리를 위한 전담 부서가 아닌 행정지원팀 소속 등 기존 조직을 그대로 유지하면서 기록연구사만 배치하는 형태로 운영하고 있는 실정이다. 통일부는 2007년 직제 개정으로 기록관리를 전담할 팀(통일사료관리팀)을 신설하여 인력을 배치하였고, 온오프라인으로 관리하고 있던 통일부 발간물과 종이문서, 전자문서시스템의 기록물을 이관 받아 관리하는 자료관시스템 등으로 분산관리되고 있

는 기록물을 통합, 국가기록원의 표준시스템인 기록관리시스템을 커스터마이징을 추진, 통일 기록물의 통합관리 기반을 마련해 나가고 있다.

따라서 본 연구는 통일부의 사례를 통해 조직적 측면과 통합시스템 관리를 통해 분산 관리되고 있는 정부발간물과 기록물이 통합 관리함으로써 산재되어 있는 통일부의 주요 정보원을 체계적으로 관리할 수 있는 방안을 모색하고자 한다.

1.2 연구범위와 방법

연구범위는 기록관리의 기반이 되는 핵심적 요소 가운데 타 부처와 구별이 되는 조직 측면과 최근 도입중인 기록관리시스템을 대상으로 한다. 특히 기록관리시스템의 주요 콘텐츠인 기록물의 범위는 통일부 발간물, 문서, 정책용역보고서, 회의록, 시청각자료, 기록물 등 기록관리법에서 규정한 모든 기록물이 대상이 된다. 본 연구는 특히 온오프라인으로 관리하고 있던 통일부 발간물과 종이문서와 자료관시스템 등으로 분산 관리되고 있는 기록물을 통합관리할 수 있는 국가기록원의 표준시스템인 기록관리시스템을 중심으로 살펴보기로 한다.

본 연구에서 '기록물'은 기록관리법에서 규정하고 있는 "공공기관이 업무와 관련하여 생산 또는 접수한 문서·도서·대장·카드·도면·시청각물·전자문서 등 모든 형태의 기록정보자료와 행정박물"(법 제3조 2항)로 정의한다. '정부발간물'은 입법부, 행정부, 사법부,

4) 2004년도 전자정부지원사업의 일환으로 "중앙행정기관 자료관시스템 구축사업"이 36개 중앙행정기관을 비롯한 총 188개 기관에 보급되었다.

5) 행정자치부 국가기록원(2007.9) 「기록관리시스템 중앙부처 확산사업」추진 상황.

헌법재판소, 선거관리위원회, 지방자치단체, 시도 교육청 등에서 발간되는 모든 발간물(책자, 전자매체 포함)을 가리키나, 본고에서는 행정부(중앙정부)에 국한하여 논하기로 한다.⁶⁾

정부발간물과 기록물 이외에도 정부정책의 주요 정보원으로 최근 들어 이용이 활성화되고 있는 분야가 지식관리시스템(KMS, Knowledge Management System)이다. 지식관리시스템은 문서로 생산되는 공식적인 기록물은 아니지만, 각종 계획서, 정책아이디어, 유관업무 처리와 관련한 각종 노하우, 업무처리 노하우, 출장 기록, 경험담 등 다양한 정보가 모여 있는 산지식의 보고라 할 수 있다. 지식관리시스템이 정부가 업무를 추진하는 데에 중요한 정책정보원임에는 틀림이 없으나, 별도의 검증 메커니즘이 없고 지극히 사적인 부분까지도 포괄하고 있으므로 본고에서는 논의의 대상에서 제외하기로 한다. 기록물관리와 관련하여 중요한 관리 시스템의 하나인 PRISM(Policy Research Information Service & Management)은 “중앙부처에서 수행하는 정책연구용역 과정을 관리하고, 연구용역 결과물에 대한 대국민 서비스를 제공하는 시스템”⁷⁾이다. 행정자치부가 PRISM을 구축하여 전 부처의 개별 용역과제 담당자로 하여금 용역과정과 용역 결과물을 관리하도록 하고 있다. 그러나 통일부의 경우도 보안 등을 이유로 PRISM에 등록을 하지 않는 경우가 가끔 발생한다. 뿐만 아니라 정책용역과제 결과물이 기록관리법이 규정하는 기록물

범주에 분명히 포함됨에도 불구하고 별도의 시스템으로 관리되어 업무 부담을 가중시키고 있다. 연구 성과가 정책아이디어 차원에서 정책추진에 중요한 자료로 활용될 수 있는 가치가 있으나, 정부의 공식적인 입장은 아니므로 논의에서 제외한다. 따라서 본 연구는 공식적인 정부의 기록물인 정부발간물과 공식문서인 기록물로 제한하기 논하기로 한다.

연구방법은 문헌연구 및 관련 정책문서를 통한 기초조사와, 통일부 사례조사, 그리고 통일부 자료관시스템, 기록관리시스템 등 관련 시스템 분석 및 평가 등으로 이루어진다.

2. 정부발간물의 특징 및 현황

정부발간물이라 함은 공공기관이 업무수행과정에서 그 결과물로 발간하는 책자, CD, 전자파일 형태의 모든 자료를 의미하며, 공문서와 달리 여러 부가 간행되며, 연구용역보고서, 각종 홍보자료도 포함된다. 갈수록 다양하고 구체화된 행정수요에 부응하기 위하여 체계적인 정책 계획 수립, 수립된 정책을 시행하는 과정에 대한 기록 또는 그 결과물이 정부발간물이다. 정부발간물은 “다른 간행물에 비하여 정부기관의 신뢰성, 객관성, 공식성을 반영하고 있어 그 권위가 인정되고 있을 뿐만 아니라, 대규모 사업의 결과를 수록한 간행물과 일반 상업출판사에서 출판되지 않는 핵심적인 학술정

6) 기록관리법에 따르면, 정부발간물도 기록물 관리 범주에 포함되는 개념으로 보고 있으나, 연구의 편의를 위하여 정부발간물을 기록물에서 분리하여 설명하기로 한다.

7) PRISM은 공정하고 투명한 정책연구용역체계를 구축하여 예산낭비를 최소화하고 연구의 품질과 활용도를 높이는 데 목적이 있다.

보를 제공하는 중요한 자료”⁸⁾이다. 따라서 정부발간물은 전문가를 위한 학술 및 연구자료로 그 중요성이 클 뿐만 아니라 일반 시민들에게는 일상생활과 밀접한 관련 있는 실용적인 정보라는 측면에서 정부의 정책에 대한 구체적이고 정확한 정보를 준다는 측면에서 상당히 중요한 정보원이라고 할 수 있다.

Evans(1996, p.210)는 정부발간물의 특성을 다음과 같이 기술하고 있다.⁹⁾

- 모두 정부의 공식 문헌이라는 점이다.
- 정부발간물은 크기, 모양, 매체가 다양하다
- 생산하는 기관의 관심사를 반영하고 있다
- 정부발간물은 모든 주제를 망라하고 있다
- 비교적 가격이 저렴하다.
- 정부발간물의 가장 매력적인 특성은 시기 적절성이다. 즉, 대중적인 주제에 대해 이용 가능한 가장 최선의 정보를 제공한다.

윤혜영의 연구에 따르면, “1948년 정부발간물이 16종으로 수록되었던 것이 1968년에 와서는 1,000종을 넘었고, 1998년에는 4,802종으로 수록되어 정부발간물의 발행부수가 지속적으로 증가하고 있고 행정부, 정부유관기관, 지방자치단체에서 나오는 자료들이 입법부나 사법부 자료보다도 더 큰 비중을 차지¹⁰⁾하고 있다고 한다.

현재 정부발간물은 서지, 색인, 목록 등 2차 정보원이 부족하여 발간 현황 파악이 용이하지 않다. 국정홍보처 국정브리핑사이트(www.korea.kr)에

자료실(간행물뉴스/신간안내)에서 발간된 책자의 및 자료에 대한 간단한 소개정보를 제공하고 있으나, 상당수의 정부발간물이 누락되어, 제대로 파악하기가 어려운 실정이다. 「기록관리법」¹¹⁾에 의한 정부발간물 등록제도가 등록 의무조항을 법제화함으로써 기존의 국정홍보처의 관리체계 보다는 좀더 구속력이 있는 듯하나, 이 또한 발간 부처의 협조 여하에 전적으로 그 성공여부가 달려 있다. 현실적으로는 등록절차 등이 번거로워 발간부서에서 등록을 누락시키는 사례가 빈번하여 이 또한 실효성을 담보하기가 어려운 실정이다. 대부분의 정부발간물이 정확한 사실에 의한 객관적 정보를 제공하는 좋은 정보원이라는 사실에도 불구하고 대국민 홍보를 위한 일방적인 홍보 목적으로 활용되고 있다는 선입견으로 제대로 된 평가를 받지 못한 것도 정부발간물에 대한 가치를 반감시키는 요인의 하나로 작용하고 있는 것도 사실이다.

3. 통일부 발간물 관리

통일부는 1969년 창립 이래로 지속적으로 발간물을 생산, 관리하여 초기 발간물부터 현재까지 상당한 발간자료가 축적, 관리되고 있다. 창설 초기에는 남북관계가 경색되어 있던 상황이라 실질적이고 구체적인 교류와 협력이 이루어지지 않았으므로 통일부가 실제 정책의 집행

8) 김성겸 외저. 2001. 정부간행물 수집 활성화 방안. 도서관연구회논문집 2001(2001.12). p.65.

9) 윤혜영의 글에서 재인용. pp.355-356.

10) 윤혜영, p.360.

11) 법률 제16조(간행물의 보존), 시행령 제33조(간행물의 보존관리), 시행규칙 제40조(간행물 발간등록)

업무보다는 통일을 대비하는 과제 연구 등 연구 및 분석업무에 초점이 맞추어져 있어, 남북 관계가 활성화된 현 시점보다 훨씬 많은 분량의 연구 성과를 발간물로 간행하였다. 이러한 발간물은 오프라인으로 관리되고 자료전산화 계획에 따라 목록 등 서지정보가 인터넷으로 제공되다가 통일부 홈페이지가 개통(1998년)된 후, 2000년부터 통일부 발간물 온라인 서비스를 제공하기 위하여 원문 DB를 구축, 파일 다운로드가 가능하도록 원문(full-text)을 제공하는 서비스를 시작하였다. 그러나 전담부서가 생기기 이전에는 발간물이 제대로 수집되지 않음은 물론 관리에도 어려움을 겪었다.

통일부 발간물 관리 현황과 문제점을 살펴보면, 각 부서에서 발간물을 발간하고자 하는 경우 국가기록원 및 국립중앙도서관에서 발간등록번호와 ISBN(단행본), ISSN(정기간행물)를 부여받아야 하나, 상당수의 부서에서 등록번호 없이 발간함으로써 발간물등록이 되지 않는 누락 기록물이 발생할 뿐만 아니라 발간물의 기록관 미 송부로 통일부 발간자료 현황 파악이 불가능한 상황이었다. 「기록관리법」에 따르면, 발간된 발간물은 15일 이내에 기록관과 국가기록원에 3부씩 송부(파일 포함)하여야 하나, 직원들의 인식 부족으로 제대로 시행되고 있지 않았다. 또한 내부적으로도 발간물 생산 현황 파악이 어려워, 체계적인 입수가 되지 않아 관리 및 활용, 대외 지원 등에 어려움을 겪었다. 이는 내부적인 문제에 그치지 않고 외부 이용자가 통일부 발간물을 활용하는데 장애요인으로

로 작용했다. 통일부에서 어떠한 자료가 발간되었는지 파악하기가 어려울 뿐만 아니라, 어떤 방법으로 해당 발간물을 받아 볼 수 있는지 접근이 어려웠다. 또한 타 중앙 부처와 마찬가지로 통일부 발간물은 대부분 비매품이고 발간부수 또한 한정되어 있어, 배포가 제한적으로 이루어지므로 활용에 어려움이 있었다.

통일부는 2007년 2월 통일기록 및 통일사료의 체계적 관리를 위해 통일사료관리팀을 신설하였다. 팀 신설 이후 발간물의 체계적인 수집과 관리를 위해 발간등록¹²⁾(국가기록원, 국립중앙도서관)을 통일사료관리팀에서 일괄 처리하도록 하였다. 이로 인해 발간자료의 누락을 방지하고, 직원들의 등록절차에 대한 업무부담을 경감시킴과 동시에 발간물의 체계적인 보존 및 관리로 업무를 효율적으로 추진하도록 하고 있다. 원칙적으로 발간물의 납본(제출)은 처리과에서 직접 중앙기록물관리기관(국가기록원)에 직접 발간등록번호 등록 및 제출하도록 하고 있으나, 처리과에서 등록 및 제출을 누락시키는 경우가 빈번하여 전담팀(통일사료관리팀)에서 일괄 처리함으로써 처리과의 업무 부담을 경감함과 동시에 발간물 누락을 최소화하도록 한다. 또한 발간물의 체계적인 수집을 위해 발간물 발간 경비집행 시 발간등록번호 등록여부를 확인하도록 경비 집행을 담당하고 있는 부서(행정지원팀)의 협조를 받도록 하였다. 즉, 발간물 발간 시 회계부서에서 관련 경비 지출시 재무관 및 지출관이 발간등록번호 등록여부를 확인한 후 경비를 지출하도록 함으로써

12) 발간물 등록 대상은 통일부가 업무수행과정에서 책자 혹은 전자매체 등 다양한 매체를 통해 발간하는 자료로 각종 통계, 백서, 정책자료집 등 발간자료 뿐만 아니라 연구(용역)보고서 등 종래 미등록 발간물도 발간등록번호 부여 대상으로 함으로써 통합적이고 체계적인 관리를 위한 망라적 수집을 하고 있다.

등록번호 부여에 철저를 기하도록 하였다. 통일부의 발간물을 통일사료관리팀에서 집중관리함으로써 체계적인 관리는 물론, 대외 제공 및 서비스 창구를 일원화하여 관리 및 이용 효율을 높였다. 이로써 발간물의 등록누락 방지 등 생산기록물의 체계적 관리가 가능하고 통일 정책에 대한 효과적인 홍보수단으로도 활용이 되고 국민적 이해와 합의에 기반한 정책 추진에도 도움이 되도록 하고 있다.

뿐만 아니라 정보이용 환경에 맞도록, 가급적 e-Book, CD-ROM 등 뉴미디어를 이용한 발간물을 제작함으로써 컴퓨터 등을 이용한 온라인 정보제공을 확대할 수 있도록 하고 있다. 원본과 파일을 함께 납본, 관리함으로써 수록된 발간물 원문을 인터넷에 제공하여 누구나 원하는 자료를 장소나 시간에 구애됨이 없이 이용할 수 있도록 접근성을 높여 나아가고 있다. 더불어 통일부의 업무 특성을 감안하여 보안자료의 입수, 관리방안을 강구하고 있다. 남북관계를 대상으로 하는 업무 특성상, 타 부처에 비해 상당수의 발간물 및 문서가 보안을 요하는 자료이므로, 자료의 철저한 보안관리문제를 담보해 주지 않은 한 생상부서의 협조를 통한 기록물의 관리가 용이하지 않으므로 관리에 철저를 기하는 시스템 개발을 고려하고 있다.

4. 통일부 기록물 관리

통일부는 1996년 남북문제와 관련된 역사적 가치가 있는 주요 문서 및 자료에 대한 체계적

인 보존 필요성이 통일부 내부에서 본격적으로 제기되었고, 1996년 12월 18일 정부조직법에 의한 직제조정에 의하여 당시 통일원 정보분석실에 조사관리과가 신설되었고, '통일문서의 수집과 관리'에 관한 업무가 분장되었고 본격적으로 업무가 시작된 것은 1997년 1월부터로 볼 수 있다. 즉 통일부의 기록관리 업무는 기록관리법 제정, 시행 이전부터 그 중요성을 인식, 직제 개편을 통한 전담 조직을 설치하여 업무를 체계화할 수 있는 기반을 마련하였다. 그러나 1998년 3월 통일부 직제 개정¹³⁾에 의해 조사관리과가 폐지됨으로써 기록관리 업무가 후퇴하는 듯하였다. 1999년 「기록관리법」의 제정은 통일부 기록관리 체계를 정립하는 계기가 되었다. 기록관리법은 “공공기관의 기록물을 효율적으로 관리하기 위하여 대통령령이 정하는 공공기관은 기록관을 설치·운영하여야 한다”¹⁴⁾고 규정함으로써 기록물 관리를 위한 필수 시설인 기록관의 설치를 의무화하고 있다. 이 법은 기록물 관리기관 설치, 분류기준표 제정 운영, 기록관리·업무처리 절차개선 등을 시행하여 영구기록물 이관량 증가, 정보공개 증가 등 기록관리의 전반적 개선이 있었으나, 자료관 설치 지연에 따른 인프라 미비, 기록관리 경시 풍조 만연 등으로 인하여 기록물 관리제도가 제대로 정착되지 못하고 있는 상황이었다. 이러한 가운데 2007.2.28일 통일사료관리팀 신설은 담보 상태를 면하지 못하던 통일부 기록관리를 한 단계 업그레이드 시키는 계기가 되었다.

13) 통일부령 제1호 1998년 3월 3일 시행.

14) 기록관리법 제13조.

4.1 조직 측면

2007.2.28일 통일사료관리팀 신설은 1997년 당시의 직제개정에 의한 팀 신설 당시와는 달리 기록전문가가 배치되고, 기록관 시설 강화 등으로 인해 예전에 비해 훨씬 더 구체적으로 기록관리 업무 추진이 가능하게 되었다. 통일사료관리팀 신설로 남북한관계에서 생산되는 현행 기록물뿐만 아니라 역사적 기록물을 체계적으로 보존, 관리할 수 있는 인적·물적 기반을 구축하게 된 것이다.

기록관은 기록물 생산부서와 전문관리기관의 중간단계에서 중간기록물관리기관으로서 기록물의 임시 보관 및 활용을 가능하게 하는 역할을 하고 있다. 기록물관리법 제13조 2항에서 기록관이 수행하는 업무 내용을 다음과 같이 규정하고 있다.

1. 당해 공공기관의 기록물관리에 관한 기본 계획의 수립·시행
2. 당해 공공기관의 기록물의 수집·관리 및 활용
3. 기록관이 설치되지 아니한 관할공공기관의 기록물관리
4. 영구기록물관리기관으로의 기록물의 이관
5. 당해 공공기관의 기록물에 대한 정보공개 청구의 접수
6. 관할공공기관의 기록물관리에 대한 지도·감독 및 지원
7. 그 밖에 기록물관리에 관한 사항

다만, 제14조의 규정에 의한 특수기록관을

설치·운영하는 공공기관의 경우에는 당해 공공기관 내에 기록관을 설치할 수 없다.”¹⁵⁾ 법률 제14조 제1항은 통일·외교·안보·수사·정보 분야의 기록물을 생산하는 공공기관의 장은 소관 기록물을 장기간 관리하고자 하는 경우에는 중앙기록물관리기관의 장과 협의하여 특수기록관을 설치·운영할 수 있다고 규정하고 제2항은 특수기록관은 제28조제1항의 규정에 따른 시설·장비와 이를 운영하기 위한 전문 인력을 갖추어야 한다고 규정하고 있다.

통일부는 특수기록관 설치 대상기관임에도 불구하고, 기록관리법 시행 이후에도 인적, 물적 기반이 마련되지 않아 행정직이 부수적인 업무로 기록업무를 처리해 왔다. 따라서 기록물이 창고 한 부분에 쌓여 있어, 보존에도 심각한 문제가 있었을 뿐만 아니라 및 활용은 거의 할 수도 없는 상황이었다. 그동안 문서를 넣어 둔 창고에 지나지 않았던 문서고를 2006년 향은 향습기 설치와 모빌렉 등 기록관의 기본 시설들을 설치하고 정보공개창구를 마련함으로써 기록물의 체계적 보존은 물론, 대국민 공개 서비스를 제공할 수 있는 토대를 구축하였다.

기록물관리법은 기록물 관리를 위한 독립된 조직 및 기관으로 기록물 관리 전담 부서를 설치하고, 전담 부서에 기록관 운영을 분장하도록 하였으나, 통일부(통일사료관리팀)와 문화재청(기록정보담당관)을 제외하고 대부분의 부처가 여전히 기존의 총무팀, 행정(운영)지원팀으로 불리는 행정 지원부서에서 일부 기록관리 업무를 분장하고 있는 것이 현실이다. 조직 및 기구 측면에서 볼 때, 통일부의 기록관리 기

15) 기록관리법 제13조.

반은 타 부처에 비해 진일보한 기반을 갖추었다고 할 것이다.

4.2 시스템 측면

기록물 관리시스템 도입 측면에서도 통일부는 선도부서의 역할을 하였다고 볼 수 있다. 2003년 11월 정부기록보존소(현 국가기록원)가 주관한 『중앙행정기관 자료관시스템 구축 시범사업』의 구축 대상 시범기관으로 통일부가 선정되고¹⁶⁾ 2004년 1월부터 기록관리법이 전면 시행됨에 따라 기록물에 대한 체계적인 관리, 활용을 위한 자료관시스템을 구축하게 된 것이다. 통일부 각 부서에 산재해 있던 종이문서를 이관 받아 원문 스캔작업을 거쳐 DB로 구축함으로써, 기록물 원문을 어디에서나 활용할 수 있도록 디지털화 하였다. 통일부의 모든 기록을 생산단계에서 보존 및 활용이 이르기까지 기록의 전 생애주기(Life cycle)가 체계적으로 관리하고 이용 편의를 제공할 수 있도록 시스템을 구축하여 운영하여 왔다. 통일부 자료관시스템의 주요 기능은 다음과 같다.¹⁷⁾

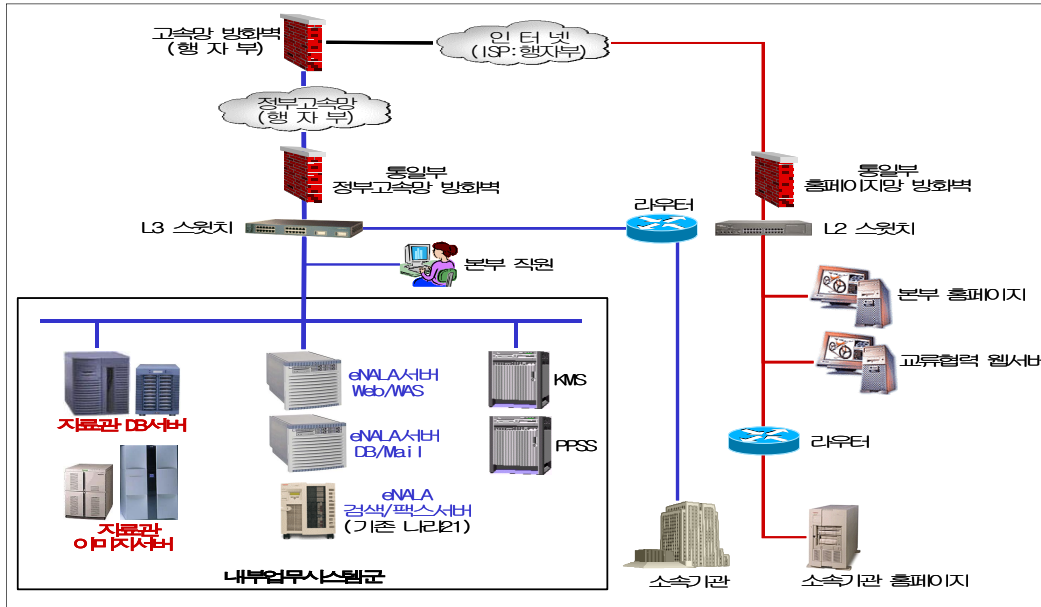
- 처리과로부터 생산목록을 취합하고, 전문 관리기관으로 생산목록 보고
- 처리과로부터 기록물 수집, 전문관리기관으로 기록물 이관
- 기록물 매체수록 및 서고관리
- 기록물 이용제공 및 폐기관리
- 기록물분류기준표 관리(단위업무 신설/변경/폐지 관련)

국가기록원으로부터 일괄 보급된 자료관시스템을 통일부가 기 구축한 유관시스템과의 연동문제를 해결하고 통일부의 업무 특성에 맞도록 커스터마이징하여 기관 활용도를 높이고자 하였으며, 구체적인 커스터마이징 내용은 아래와 같다.

- 전자문서시스템을 통한 보존 기록물의 통합포탈 검색
- 전자문서시스템을 통한 자료관시스템으로의 자동 이용접속
- 전자문서시스템 이용자ID를 자료관시스템과 온라인 공유
- 전자문서시스템에서 자료관시스템으로 공문서기록물 온라인 이관 등

그림 1은 통일부 자료관시스템의 구성도와 타 시스템과의 연계부분을 보여주고 있다. 자료관시스템에 구축된 기록물에 대해 온라인으로 검색·열람 할 수 있도록 하였다. 기록물은 보존기간 10년 이상인 기록물철 및 건 목록 1,035권과 보존기간 준영구 이상인 기록물 원문이미지를 199권을 시스템으로 구축하였다. eNALA에서 바로 기록물에 대한 온라인 연계 검색이 가능하도록 eNALA 로그인 상태에서 eNALA의 ‘통합검색’창을 띄워 ‘검색범위’에 “자료관”을 선택한 후 ‘검색어’에 찾고자하는 단어(Keyword)를 입력하여 검색이 가능하도록 연계하였다. 검색은 기록물철 검색과 기록물건 검색으로 나뉘어 진다. 기록물철 검색의 경우, 생산기관별 검색은 ‘생산기관 선택’창에서 임의의 부서를 선택하면 그 부서에 해당하

16) 통일부, 국가보훈처, 산업자원부, 중소기업청이 시범사업 기관으로 선정.
 17) 행정자치부 정부기록보존소(2003.8) 행정기관의 자료관시스템 규격, p.2.



출처: 통일부 자료관 구축계획(2004), 통일부 정보화기획팀

(그림 1) 통일부 자료관 시스템 구성도

는 기록물철이 오른쪽 창에 나타난다. 기록물 건 검색은 기록물철 검색과는 달리, 기록물건 제목을 클릭하면 해당 기록물건의 상세정보보기 창이 뜬다. '스캔여부'의 이미지모양을 클릭하면 원문이미지를 보여주는 이미지뷰어창이 뜬다.

현 자료관시스템은 1999년 제정된 기록관리법에 기반하여 구축됨으로써 종이기록물 중심의 비전자기록물 기반으로 시스템이 구축되어, 2004년 시스템이 도입되었다. 그러나 실제 시스템이 도입 당시에는 전자문서가 일반화되지 않아 구축당시 이러한 요소가 반영되지 않은 상황에서 시스템이 구축되어 현재 사용 중인 전자문서시스템과 자료관시스템의 연동문제가 발생하였다. 예를 들면, 기록물 생산현황 통보 시 eNALA와 자료관시스템 간 연계 데이터 규격 불일치로 신

전자 문서시스템의 생산현황 데이터 오류가 발생하거나, 생산현황 통보 이후에는 기록물 건, 철 등의 수정이 불가능하다. 또한 조직변동 시 수정사항을 자동으로 반영할 수 없고, 국가기록원에 오프라인으로 작성하여 송부하도록 하고 있다. 또한 2004년 이후 생산된 종이기록물은 원칙적으로 등록이 불가능하도록 하여 행정기관 외부의 문서는 등록하기가 어려운 실정이다.

통일부의 자료관시스템은 도입 당시 기록담당자가 없이 총무과(현 행정지원팀) 소관 업무로 되어 있어 기록담당 부서가 아닌 시스템을 담당하는 부서인 정보화기획팀 주도로 추진되어 시스템 개발자의 편의 위주로 구축된 측면이 있다. 또한 기록물 보존 및 관리에 초점이 맞추어져 있어 검색, 활용 측면은 별로 고려되지 않아 검색이 불편하고 열람 활용에 불편을

초래하고 있다. 또한 시스템에 대한 홍보가 제대로 되지 않아 시스템이 도입된 지 2년이 경과 하였으나, 아직 시스템의 존재조차 모를 뿐만 아니라 시스템 접근은 eNALA시스템과 연동 되어 있어 통일부의 타 시스템에서의 접근은 용이하나, 자료관시스템 내에서 검색이 불편하여 이용을 제한하는 원인이 되고 있다. 국가정보화사업의 일환으로 기록물을 디지털화하여 DB를 구축함으로써 자료를 영구 보존하고 자료검색에 신속성을 기하고자 하는 초기 의도와 달리 내부 활용도 제한이 되고 있음은 물론, 구축당시 목표로 했던 인터넷을 통한 외부로의 기록물 제공은 실현되지 못하고 있다. 또한 검색효율이 떨어지고, 시스템이 빈번히 다운되는 사례가 발생하는 등 전반적으로 시스템에 대한 신뢰가 그다지 높지 않을 뿐만 아니라 제대로 활용되고 있지 않다.

5. 통일부 발간물과 기록의 통합관리 기반 구축

통일부 발간물과 기록의 통합적 관리를 위한 전담팀 신설 등 조직적 기반을 마련한데 이어 시스템적 기반 마련을 위해 2007년 국가기록원 주도로 개발된 표준화된 기록관리시스템을 적극적으로 구현함으로써 가능할 것이다. 기록물 관리법은 정부발간물을 기록물의 범주에 포함 시킴으로써 정부발간물을 별도의 관리체계가 필요 없이 통합 관리할 수 있도록 하고 있다. 기록관리시스템의 도입은 참여정부 공동혁신

과제로 『기록관리혁신』이 선정됨에 따라, 기존의 자료관시스템이 지닌 문제점을 개선하고, 정부기능분류모델(BRM, Business Reference Model)을 기반으로 하는 기록관리시스템을 도입하여 전자문서시스템과 온나라시스템과 연동이 가능한 시스템을 구축함으로써, 업무과정을 기록화하고 및 전자기록의 진본성을 확보함과 동시에 국제표준에 부합한 선진적 기록관리 기반을 마련하기 위해 도입을 추진하고 있다.¹⁸⁾

정부가 '일하는 방식'의 혁신을 위해 정부기능분류모델(BRM) 및 온나라시스템을 개발하고 '07. 1월부터 중앙부처에 본격 적용함에 따라, 기존 기록관리체계를 BRM 기반 하에 온나라시스템의 기록물까지 포괄하는 기록관리시스템으로 보완, 확산을 목표로 하고 있다. 기록관리시스템이란¹⁹⁾ 기능분류(BRM)에 따라 각 기관에서 활용하는 온나라시스템 등의 기록물을 자동으로 인수받아 전문적으로 보존·관리하는 시스템으로 편리한 검색서비스를 제공하고 영구기록관리시스템과의 연계를 통해 기록물의 생산에서 보존까지 전 과정의 전자화를 완성하는 것이다. 온나라·중앙기록관리·기록정보통합검색·행정정보공개시스템 등의 담당부서와 단일 업무협의 채널을 구성하고, 연동이 가능하도록 구축 추진 중이다. 2007년 10월 현재 중앙행정부처가 도입을 추진하고 있으며, 통일부가 도입 추진 중인 모델은 표준모델로 통일부의 기관 특성을 반영하여 커스터마이징을 할 계획이다.

기록관리시스템의 H/W 및 S/W는 저장장치(Archiving Storage), PDF 변환서버 등 H/W

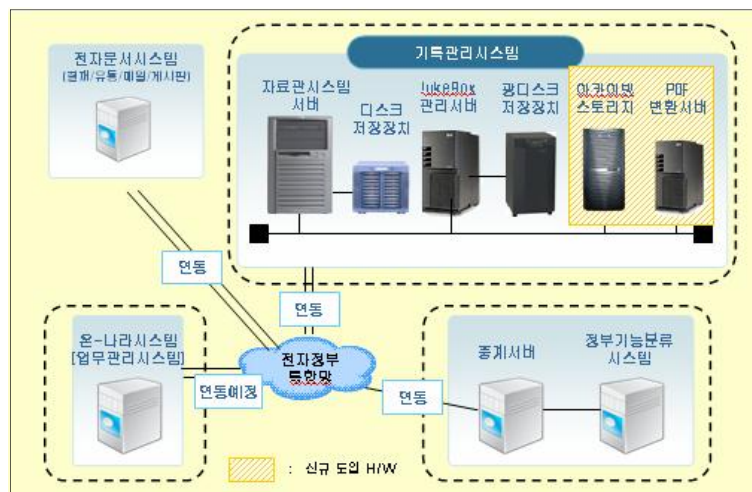
18) 행정자치부 국가기록원(2007). 기록관리시스템 구축사업 계획.

19) 행정자치부 국가기록원(2007.9) 기록관리시스템 중앙부처 확산사업 추진 상황.

와 대용량 송수신 S/W, Anti-Virus 솔루션 등 장비를 장착하여, 현재 사용 중인 전자문서시스템, 온나라시스템 등 유관시스템과 연계가 용이하게 이루어질 수 있도록 구현함은 물론, 기존 자료관시스템에 구축되어 있는 DB자료가 신규시스템인 기록관리시스템에 적합하게 변

환되어 활용할 수 있도록 구축할 계획이다. 새로이 도입되는 기록관리시스템의 시스템 구성도는 아래 그림과 같다.

기록관리시스템의 유관시스템과의 연계 및 전체적인 업무 흐름도는 아래와 같다.



(그림 2) 하드웨어 시스템 구성도



(그림 3) 소프트웨어 시스템 구성도



(그림 4) 유관시스템 연계 및 업무흐름도

기록관리시스템의 주요 기능을 살펴보면, 업무관리시스템으로부터 전자문서와 비전자문서가 기록관리시스템으로 이관되면, [기록물 인수] 단계에서는 온나라·전자문서시스템 등에서 생산된 전자기록물을 자동 인수하는 시스템으로 비전자 기록, 행정박물 등 결탁기록물을 직접 등록하도록 하고 있으며, 수집한 기록물의 메타데이터 오류, 바이러스검사 등 품질관리를 하도록 하고 있다. [기록물의 보존관리]는 비전자 기록물의 보존상자 편성, 서고·서가등록, 서가 배치, 반입·반출, 정수점검 관리를 하는 서고관리 기능과, 스캐닝, M/F촬영, 광디스크 수록 등 매체수록 기능을 포함한다. [기록물 평가기능]은 보존기간 재평가 및 열람범위 재지정 기능과 비공개 기록물에 대한 공개 재분류 및 변경이력 관리업무가 포함된다. [이관·폐기 관리]는 영구기록물관리기관으로 이관할 이관파일 작성 및 이관연기처리, 폐기대상 기록물에 대한 폐기처리 및 이력관리 기능 및 기관 간 기록물을 인수/인계할 수 있는 기능을 포함하고 있다. [기준관리 기능]은 BRM 기반의 기록관리기준표 생성,

자동접수·관리, 이력정보관리, 보존기간 등 기록속성에 대한 준칙관리 및 버전관리가 주요 업무이다. [접근관리 기능]은 기록물별, 사용자별 접근권한관리, 각종 로그정보관리 등 감사추적 기능이 포함된다. [검색 활용관리 기능]은 분류체계별 검색, 기록물 유형별 검색 등 다양한 검색기능을 구현하도록 하고 있고, 온라인 열람신청·처리·승인 기능과 기록물의 생산/보존/폐기/이관 현황과 조건별 통계 등 각종 통계현황관리 기능을 포함하고 있다.

1차적으로 기록관리시스템 구축이 완료되면, 그 다음 단계는 유관시스템과의 연계 및 고도화 작업이 이루어질 것이다. 현재 사용 중인 기록관리 유관시스템인 온나라시스템, 중앙기록관리시스템과 연계를 위한 기능을 구현함과 동시에 통합정보공개시스템과의 연계 및 공개관리 기능을 구현할 계획이다. 특히 통합정보공개시스템과의 연계문제는 부처의 특성과 업무사정에 따라 연계를 고려하여야 할 것이다. 통일부와 같이 업무 특성상 보안문서가 많은 경우 시스템 연동으로 인한 부작용이 우려된다. 즉, 비

공개 내용이 여과없이 공개될 우려가 없지 않으므로 도입 시 신중을 기해야 할 것이다. 또한 기록관리 기능 고도화시 고려해야 할 사항은 온나라·전자문서시스템 통합에 대비하여 기능을 보완하여야 하며, 폐쇄망 이용기관을 위한 기록관리기준표 관리를 보완함과 동시에 기록인수·보존·평가·검색·통계 등 사용자 편의기능이 보완되어야 할 것이다.

새로이 도입되는 기록관시스템이 기존의 자료관시스템을 보완하여 완벽한 시스템의 구축을 추구하고는 있으나, 모든 시스템이 그러하듯 초기 시스템이 안정되어 제대로 기능하기까지 상당한 시행착오를 거쳐 보완되어야 할 것이다. 특히 기존에 존재하는 여러 가지 시스템과 연계 시 적지 않은 문제점이 발생될 것으로 예상된다. 그럼에도 불구하고 정부 발간물을 포함한 모든 기록물을 체계적으로 관리할 수 있는 전 부처가 공통으로 도입한 표준화된 시스템으로 구축되었으므로 향후 기록물의 통합관리를 위한 기반을 구축하였다는 측면에서 큰 의의가 있다고 할 것이다.

6. 맺는 글

전자기록물 생산관리 위주로 행정환경이 바뀐 이후 비전자 형태로 생산되는 종이기록물, 각종 보고서, 회의록, 검토서 등 주요 기록물이 누락되지 않고 체계적인 수집, 관리가 무엇보다도 시급하다. 통일부가 타 부처에 비해 기록관리를 위한 전담팀을 신설하는 등 제도적 기반은 마련되었으나, 기록물의 생산부터 보존, 활용, 폐기 등 전 과정의 체계적인 관리를 위한

핵심 인프라로 기록정보센터로서의 역할을 해나가기 위해서는 물적, 인적 기반을 구축하는 것이 필수적이다. 구체적인 제언의 내용은 다음과 같다.

첫째, 기록관리법의 제정, 시행으로 사무관리규정에서 규정한 내용보다 앞선 정부발간물과 기록물의 통합관리를 위한 법적·제도적 기반은 마련되었으며, 새로운 기록관리시스템의 도입이 2007년 말까지 완료되면 통합관리가 가속화될 것이다. 그러나 제도적 토대가 마련되었다 하더라도 그것이 현실에서 구현되기에는 상당한 지체현상이 발생할 것이므로 이를 운영하기 위한 물적, 인적 기반이 뒷받침되어야 할 것이다.

둘째, 물적 기반으로는 새로운 표준화된 기록관리시스템의 도입이 정착단계에 접어들면 기존 시스템 대비 신 시스템의 평가가 가능하겠으나, 현재로는 도입단계이므로 구체적인 평가와 분석이 어려운 실정이다. 그러나 기존 도입된 타 시스템과의 연동 문제를 반드시 해결하여 업무과정에 생산된 문서와 기록이 기록관리시스템으로 정확하게 이관되고 시스템간의 공유가 가능하도록 추진되어야 할 것이다. 또한 한계에 다다른 통일부 기록관 공간문제를 해결하고, 기록관리의 집중화를 위하여, 이관시기가 지난 기록물을 일괄 정리하여 중앙기록물관리기관(국가기록원)으로 이관하여야 할 것이다. 또한 중장기적 과제로는 「외교사료관」과 같이 독립된 시설로 「통일사료관」설립을 추진해 나아감으로써 영구 보존 등 기록물 및 사료 관리를 위한 보존, 관리 인프라를 구축하여 체계적이며 효율적인 보존, 관리를 위한 기반을 마련하여야 할 것이다.

마지막으로, 이러한 제도와 시설을 잘 운영하고 관리할 수 있는 전문 인력을 확충하는 일이 무엇보다 시급하며 업무의 성패를 좌우하는 핵심적 요인이라고 할 수 있다. 현재 기록연구사 1명, 사서 2명(1명은 통일사료 담당, 다른 1

명은 정보공개 업무 담당)으로는 현상유지도 어려운 상황이므로 특수기록관으로서의 역할과 기능을 제대로 수행하기 위한 전문 인력의 보충이 시급하다고 볼 수 있다.

참 고 문 헌

- 국립중앙도서관 정책정보서비스과. 2007.5. 『2007년도 정부기관 자료실 현황조사 결과 보고서』. 서울: 국립중앙도서관.
- 김정하. 2000. 현대기록관리의 현황과 문제점: 기록관리와 정보학, 기록보존소와 도서관 그리고 박물관의 유사성과 차이점을 중심으로. 『정신문화연구』, 제23권 제1호(통권 78호): 173-206.
- 남궁 황. 1999. 도서관과 기록보존소의 업무에 관한 비교분석. 『한국비블리아』, 제10집: 117-136.
- 문화재청. 2007.7. 『2007년도 기록관 실태조사 항목(내부보고자료)』. [대전: 문화재청]
- 국립중앙도서관. 2007.6. 『“중앙기관의 행정자료실운영 및 기록물관리에 관한 법령 질의”에 대한 답변자료』. [서울: 국립중앙도서관].
- 박연경. 2005. 『자료관시스템 발전방안에 관한 연구』. 석사학위논문. 경희대 테크노경영대학원.
- 박재용 · 조윤희. 2004. 도서관 박물관 협력체제 모형 개발에 관한 연구. 『한국문헌정보학회지』, 38(2): 315-333.
- 법제처. 2007. 공공기록물 관리에 관한 법률. [online]. [cited 2007.12.24]. <<http://www.moleg.go.kr/main/main.do>>.
- 법제처. 2007. 공공기록물 관리에 관한 법률 시행령. [online]. [cited 2007.12.24]. <<http://www.moleg.go.kr/main/main.do>>.
- 서혜란. 2005. 기록유산의 보존과 활용을 위한 도서관과 기록관의 협력. 『한국비블리아학회지』, 16(2): 25-41.
- 시귀선. 2003. 정부간행물 관리 현황. 『기록보존』, 16: 108.
- 정송림. 2003. 『중앙 행정기관 자료실의 웹기반 정보서비스에 대한 이용자 요구에 관한 연구』. 석사학위논문. 한성대학교 대학원, 문헌정보학과.
- 조인숙. 2003. 전자정부를 위한 중앙행정기관 행정자료실 운영방안에 관한 연구. 『한성인문학』, 1:139-160.
- 통일부. 2004. 『통일부 자료관 구축계획(2004)』. [서울: 통일부 정보화기획팀].
- 행정자치부 국가기록보존소. 2003.8. 『행정기

관의 자료관시스템 규격(내부보고문서)』.
[서울: 행정자치부].
행정자치부 국가기록원. 2007. 『기록관리시스

템 구축사업 계획(내부보고문서)』. [서울: 행정자치부].