

# 이동통신 기반 LPWA (Low Power Wide Area) IoT를 위한 용량 증대 방안

박복녕<sup>1\*</sup>, 정일도<sup>2</sup>

<sup>1</sup>LG유플러스 NW부문 팀장, <sup>2</sup>LG유플러스 NW부문 책임

## The Capacity Increase Scheme for Cellular based LPWA (Low Power Wide Area) IoT

Bok-Nyong Park<sup>1\*</sup>, Il-Do Jung<sup>2</sup>

<sup>1</sup>Team Leader, NW Division, LG U-Plus, <sup>2</sup>Manager, NW Division, LG U-Plus

**요약** 이동통신사 주도의 LPWA(Low Power Wide Area) 기반 IoT 기술은 NB-IoT와 LTE Cat.M1이 상용화되어 서비스되고 있다. LPWA 기반 IoT에 대한 서비스 요구사항이 증가되면서 이러한 서비스 가입자도 증가하고 있는 상황이다. 서비스 초기에는 NB-IoT 및 LTE Cat.M1을 수용하기 위한 기지국 용량에 이슈가 없었으나, 가입자 증가로 하나의 셀에서 수용하기 위한 용량이 부족해지는 문제가 발생하고 있다. 이러한 Active UE 용량 문제는 지속적인 증가로 인한 과부하와 일시적인 증가로 인한 과부하 문제가 발생할 수 있다. 본 논문에서는 기지국에서 NB-IoT 및 LTE Cat.M1 단말의 일시적인 증가로 인해 발생 하는 LTE 접속제어 채널인 RRC(Radio Resource Control) Active UE 용량 부족 및 기지국 과부하 문제를 해결하기 위한 방안을 제시한다. 제시한 방안은 이동통신의 셀 분할 및 추가 기지국 투자 없이 셀 용량을 증대 시킬 수 있는 방안을 제시함으로써, 증가하는 IoT 단말을 수용해 서비스 성능을 개선시킨다.

**주제어** : Cellular IoT, LPWA, NB-IoT, LTE Cat.M1, 사용자 용량

**Abstract** NB-IoT and LTE Cat.M1 based on LPWA(Low Power Wide Area) are commercialized and serviced by mobile carriers. As the demand for IoT devices is increased, the number of subscribers to these services is also increasing. In the beginning of service, there was no issue that eNB capacity for NB-IoT and LTE Cat.M1. However, as the number of subscribers increases, there is an issue that the eNB capacity for these service is insufficient. Active UE capacity issue may cause overload by continuous increase and temporary increase. In this paper, we propose a solution to solve the problem of LTE RRC(Radio Resource Control) Active UE capacity shortage and base station overload caused by the increase of NB-IoT and LTE Cat.M1 UE in same eNB. The proposed solution can increase a cell capacity without cell division and additional eNB, and can also improve the service quality of these UEs.

**Key Words** : Cellular IoT; LPWA; NB-IoT; LTE Cat.M1; User Equipment Capacity

\*교신저자 : 박복녕(bnpark@lguplus.co.kr)

접수일 2022년 5월 10일

수정일 2022년 6월 28일

심사완료일 2022년 6월 30일

## 1. 서론

LPWA(Low Power Wide Area) 기술은 소용량 데이터 전송을 타겟으로 낮은 전력을 사용하지만 광역통신이 가능한 기술을 말한다[1, 2]. LPWA 기술은 비면허 기반의 Sigfox와 LoRaWAN이 있고[3, 4, 5, 6], 이동통신사 면허 기반의 NB-IoT와 LTE Cat.M1 있다[7, 8, 9, 10]. 이러한 LPWA 기술은 수도, 가스, 전기 검침 등의 이동성이 없는 저속의 주기 통신 서비스에 활용되고 있으며, 최근에는 공유자전거, 전기차 충전기 등의 실시간성 결제 서비스에도 활용되는 등 다양한 분야에서 활용되고 있다[11, 12].

IoT Analytics에 따르면 셀룰러 기반의 IoT 디바이스는 2021년 상반기 2억개를 돌파하였으며, 향후 NB-IoT와 LTE Cat.M1 기반의 디바이스가 확대될 것으로 전망하고 있다[13]. 국내의 이동통신사에서도 수도, 전기, 가스 등의 검침 서비스와 공유 자전거, 공유 키보드, 전기차 충전 등의 서비스를 기반으로 가입자가 증가하고 있는 상황이다. 가입 단말이 증가하면서 일부 기지국에서는 셀 용량 대비 RRC Active UE 수가 수용 용량의 임계치를 넘어서면서 서비스 성능 저하가 발생하고 있다. 그러나, 이동통신 기반의 LPWA인 NB-IoT와 LTE Cat.M1은 기존의 LTE 서비스와 기지국 용량을 나눠 쓰는 개념으로 별도의 셀을 추가해서 서비스 용량을 확대하기는 어려운 실정이다.

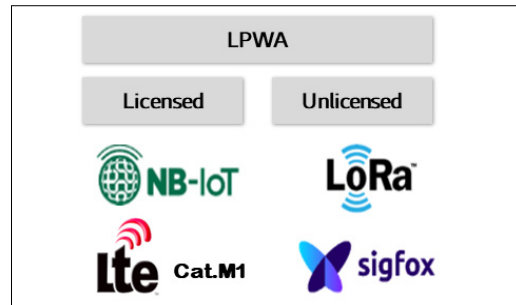
본 논문에서는 기지국 셀 용량 과부하 임계치에 도달하는 주요 원인에 대해 설명하고, 이동통신 기반 LPWA IoT 기술 환경에서 기지국의 추가 투자 없이 셀 용량을 확대할 수 있는 방안들에 대해 제시한다. 그 중 일시적인 시점에 셀 용량 증대가 필요한 경우 이러한 문제를 해결할 수 있는 LPWA user inactivity 타이머 조정 방식에 대해 제안하고 상용망 기지국에 적용하여 효과를 검증한다. 본 논문에서 제안하는 방안은 기지국 셀 추가 증설 없이 증가하는 사용자 단말 장치(Active UE)에 대비하여 셀 용량을 확대함으로써 과부하를 해소하고 서비스 효율성을 개선한다.

본 논문의 구성은 2장에서는 LPWA 기술 관련 동향에 대해서 설명하고, 3장에서는 이동통신의 LPWA 환경에서 사용자 단말 장치 증가로 인한 셀 용량 과부하 현상 및 조치 방안에 설명한다. 4장에서는 일시적인 과부하 현상에서 셀 용량 제한을 해소할 수 있는 방안을 제안하고 효과를 검증한다. 5장에서는 최적의 inactivity 타이머 도출 방안을 제시하고, 6장에서는 결론 및 추후 연구 방향을 논한다.

## 2. 관련 연구

LPWA 기술은 [그림 1]과 같이 사용하는 주파수에 따라 기존 LTE 면허대역 주파수를 사용하는 NB-IoT와 LTE Cat.M1이 있고, 비면허 대역 중 900MHz 대역대를 사용하는 LoRa와 868MHz~928MHz 대역을 사용하는 Sigfox 기술로 나뉘어져 있다.

이중 NB-IoT는 LTE의 전체 10~20MHz 대역 중, 200KHz(1개 Resource Block)만 사용하여 전송속도가 30Kbps수준으로 낮지만 협대역을 사용함으로써, 기존 LTE보다 약 25dB의 커버리지 이득을 얻을 수 있는 이점이 있어 수도/가스 검침기, 대기질 측정 모듈과 같이 이동성이 작고, 데이터 전송 주기가 긴 서비스에 주로 사용되고 있다. 또한 LTE Cat.M1 기술은 NB-IoT보다는 넓은 1.4MHz(6개 Resource Block) 대역을 사용하면서, 기존 LTE광대역 모바일 서비스보다는 가볍고 NB-IoT보다는 무거운 블랙박스, 공유자전거, 전기차 충전 등과 같은 서비스에 주로 사용되고 있다.



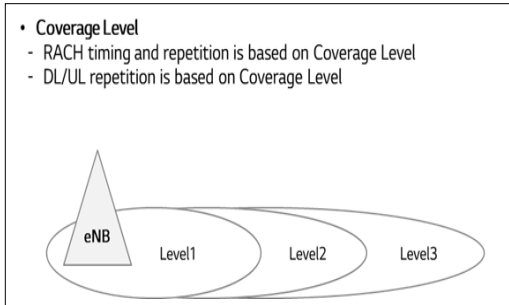
[Fig. 1] Related technologies for LPWA

<표 1>은 LPWA 방식에 대한 비교표이다. LPWA기술은 아직 지배적인 기술이 있는 것은 아니며, 비즈니스 모델과 서비스 시나리오에 따라 적정 기술을 선택하는 구조로 볼 수 있다.

<Table 1> Comparison of LPWA technologies

Category	Cat.M1	NB-IoT	LoRa	Sigfox
Frequency	Licensed LTE bands	Licensed LTE bands	Unlicensed Sub-GHz	Unlicensed Sub-GHz
Bandwidth	1.4MHz	200kHz	125kHz	100Hz
Max THP. (DL)	1Mbps	27.2kbps	5.47kbps	100bps
Mobility	O	△	X	X
Latency	Short	Long	Long	Long

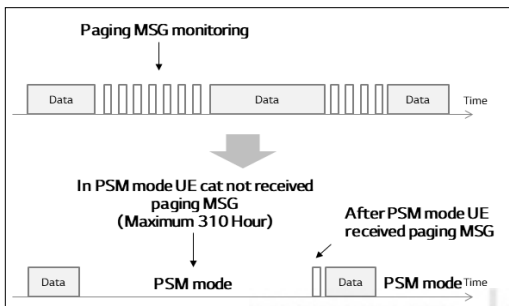
한편, 현재까지 모바일서비스 기술이 eMBB(초고속서비스)를 타겟으로 발전해온 반면 LPWA 기술은 mMTC(초연결)을 타겟으로 기지국 및 단말의 기술을 발전시켜 오고 있다[14]. 먼저 기지국은 다수의 단말을 동시에 수용할 수 있도록 모바일 서비스보다 간소화된 프로세스로 다수의 단말을 관리 할 수 있도록 발전했는데, 그 기능이 바로 커버리지 레벨 설정이다.



[Fig. 2] LPWA Coverage Level(CL) function

기지국 커버리지 레벨(CL) 설정은 [그림 2]와 같이 단말에서 송신 받은 RSRP(Reference Signals Received Power)세기에 따라 접속 및 재전송 프로세스 횟수를 정의 하거나, 별도 코어 장비를 구축하여 간소화된 호처리를 지원하는 기능 등을 지원하고 있다. 이는 기지국입장에서 다수 단말에서 수신된 피드백 계산과정을 생략하여 기지국의 부하를 줄이는 효과를 기대 할 수 있다.

단말 측면에서는 LPWA 서비스 특성상 단말의 배터리 교환 및 충전이 힘들기 때문에 [그림 3]과 같이 PSM(Power Saving Mode)모드를 지원하여 배터리 소모량을 낮추는 방향으로 연구가 진행되고 있다. 단말이 슬립 모드로 동작하게 되면 단말은 정해진 시간동안 착신호(Paging)를 수신하지 않게 함으로써, 단말의 배터리소모량을 낮추고, 기지국은 불필요한 메시지 전송을 하지 않아 부하를 줄이는 효과를 기대 할 수 있다.



[Fig. 3] LPWA PSM function

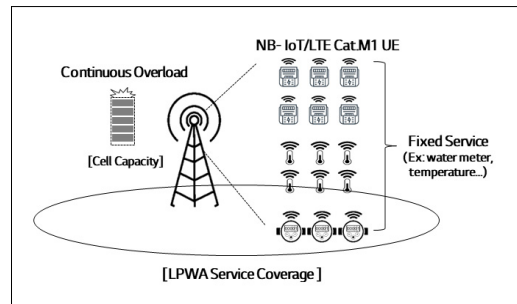
### 3. 셀 과부하 원인 및 조치 방안

이동통신 기반 LPWA IoT 서비스 환경에서 셀 용량 과부하로 인한 성능 저하 원인은 사용자 단말 장치(Active UE) 증가로 인해 과부하 발생 후 초과 하는 단말에 대한 통신 차단으로 인해 일어난다. 이러한 사용자 단말 장치 증가 원인은 셀 내에서 서비스 단말의 수 증가로 발생하며, 세부 원인은 지속적인 과부하 영향과 일시적인 과부하 영향으로 구분될 수 있다.

#### 3.1 주기 단말의 지속적 과부하 원인

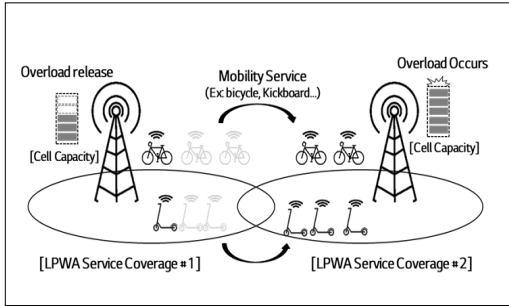
지속적 부하 원인은 수도, 가스, 전기 검침 등의 고정형 주기 통신 단말의 증가로 인해 발생한다. 즉, [그림 4]와 같이 한 지역에서 고정된 위치의 검침 서비스를 하는 단말이 증가하면서 셀 수용 용량을 초과함으로써 셀 성능이 저하되는 것이다. 이러한 경우 단말의 주기 변경을 통해 일시적인 조치를 할 수 있으나, 궁극적으로는 셀 수용 용량 추가를 통해 해소해야 한다.

셀 수용 용량을 추가하는 것은 셀을 분할하거나, 기지국을 더 설치하여 용량을 증대 시키는 조치이다. 그러나, 이러한 경우 투자비 증가와 장비 구축을 위한 기간이 소요될 수 있다. 더구나, 이동통신사 입장에서 IoT 서비스를 위해 추가로 장비를 설치하는 것은 쉽지 않은 결정이다. 단말의 주기 변경은 기지국에서의 용량 제한은 사용자 단말 장치의 동시접속으로 인해 발생하므로, 단말들의 데이터 전송 주기를 각각 다르게 변경해서 주기 분산을 시키는 방식이다. 고정형 단말 환경에서는 주기 분산을 통해 동시 접속 단말을 분산시킴으로써 효과를 볼 수 있지만, 이동형 단말 또는 실시간 단말이 많은 환경에서는 효과가 떨어질 수 있다.



[Fig. 4] Overload scenario for fixed IoT service

### 3.2 실시간 단말의 일시적 과부하 원인



[Fig. 5] Overload scenario for mobility IoT service

일시적 부하 원인은 공유자전거, 전기차 충전기 등 실시간 통신을 요구하는 서비스에서 발생할 수 있다. 특히, [그림 5]와 같이 공유형 자전거 또는 키보드와 같은 서비스의 출하 또는 행사 등으로 일시적으로 폭증했다 해소되는 경우가 있을 수 있다. 이러한 경우 단말이 한 번에 수백 대 정도 일시적인 시간 동안 집중되어 문제가 발생하기 때문에, 셀 분산 및 단말의 주기 변경은 과부하 해소에 한계가 있을 수 있다. 이러한 경우 셀의 수용 사용자 단말 장치 용량 증대, 업링크 속도 증가 또는 inactivity 타이머 조정으로 조치할 수 있다[15].

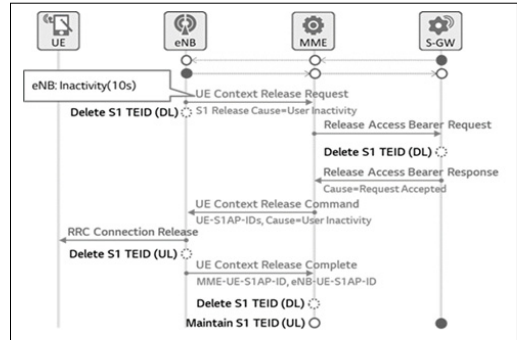
셀 용량 증대는 기지국의 파라미터 조정 등을 통해 사용자 단말 장치 수용 용량을 증가시키는 것이다. 그러나 사용자 단말 장치 수용 용량을 무한정 늘릴 수도 없고, 셀용량 증대는 기지국 제조사의 패키지 로드맵에 의해 적용됨으로 단기간에 적용하기 어려운 문제가 있다. 업링크 속도 증가는 NB-IoT 또는 LTE Cat.M1의 자원 블록(Resource Block) 확장으로 인한 속도 증가 또는 LTE Cat.M1 주파수 집성(Carrier Aggregation) 등으로 속도를 증가시켜 빠른 처리로 데이터를 처리하는 방식이다. 그러나 이 방식 또한 기지국 제조사의 패키지 로드맵 및 신규 기술 적용으로 실제 적용은 어렵다. 마지막으로 inactivity 타이머 조정은 본 논문에서 제안하는 방식으로 단말에 대한 inactivity 타이머를 조정함으로써 단말 처리 용량을 확대하는 것이다. 이 방식에 대해서는 다음 장에서 자세히 설명한다.

## 4. 일시적 과부하 해소를 위한 inactivity 타이머 조정 방식과 효과 검증

일시적 과부하 해소를 위해서는 셀 분할이나, 용량 확

대보다는 순간적인 집중을 분산시키는 방법이 더 유효하다. 본 장에서는 일시적 부하 해소 방안으로 활용할 수 있는 inactivity 타이머 조정 방식에 대해 설명하고, 이에 대한 효과를 검증한다.

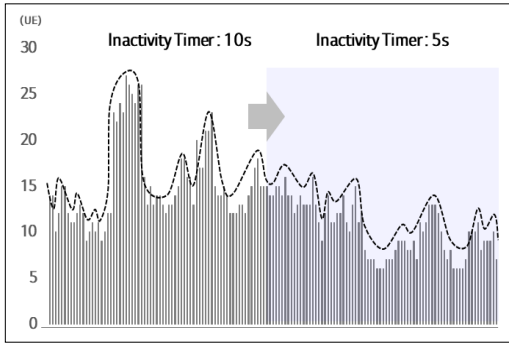
### 4.1 Inactivity 타이머 조정 방식



[Fig. 6] Network operation by inactivity timer expiration

Inactivity 타이머는 LTE에서 단말과 기지국간 트래픽 전송이 일정시간동안 없을 경우 기지국 자원 확보 및 단말 배터리 절약 등을 위해 RRC 접속 상태(Connected state)를 비활성화(Idle state)로 변경하기 까지 대기하는 시간을 말한다.

[그림 6]에서 보이는 바와 같이 eNB에 설정된 inactivity 타이머 시간동안 단말이 아무런 동작을 하지 않아 전송하는 트래픽이 없을 경우, eNB는 단말이 더 이상 전송할 데이터가 없다고 생각하고 MME쪽으로 UE Context Release Request 메시지를 전송하게 된다. 메시지를 전달받은 MME는 해당 eNB와 연결되어 있는 S-GW쪽으로 Release Access Bearer Request 메시지를 전송하고, 메시지를 전달받은 S-GW는 해당 UE와 관련된 S1-U configuration 정보를 저장한 다음, 해당 eNB와 관련된 모든 베어러를 해제하게 된다. S-GW에서 베어러가 정상적으로 해제되었음을 전달받은 MME는 다시 eNB쪽으로 UE Context Release Command 메시지를 전송하게 되고, eNB는 최종적으로 단말에 RRC Connection Release 메시지를 전송함으로써, UE는 비활성화 모드로 동작하게 된다. 비활성(Idle)상태의 UE는 사용자가 별도의 동작을 진행하여 단말이 기지국의 paging 메시지를 수신하기 전까지는 eNB와 교신할 수 없으며, eNB는 TA(Tracking Area)를 통해서만 단말의 위치를 파악 할 수 있게 된다[16].



[Fig. 7] Number of Cat.M1 UEs by inactivity timer

Inactivity 타이머를 줄이면 비연속적 data전송 주기와 inactivity 타이머 주기가 맞지 않아, 비정상적인 접속 해제가 검출되어 기지국 절단율이 증가될 수도 있으나, 데이터 전송이 끝난 단말들의 접속 해제 시간 단축으로 인해 다수의 단말 처리 속도가 비교적 빨라진다. 이로 인해 빠른 데이터 처리로 부하 감소 효과를 볼 수 있다. [그림 7]은 동일 장소에서 inactivity 타이머를 10초에서 5초로 조정된 후 기지국의 부하 변화를 보여 준다. 해당 데이터는 실제 공유 키보드 서비스를 위해 개통작업 중이던 상용망 기지국에 논문에서 제시하고 있는 inactivity 타이머 파라미터를 변경하여 기지국의 전후 통계를 비교한 결과이며, 그림에서 보이는 바와 같이 inactivity 타이머가 긴 경우 단말의 부하가 올라가고 inactivity 타이머가 짧은 경우 단말의 부하가 낮아지는 효과를 볼 수 있었다.

LPWA 서비스는 다수 단말이 긴 주기(1분 이상)로 짧은 데이터(위치 정보)만 전송하는 경우가 대부분 이므로, inactivity 타이머를 짧게 설정하여 동시에 접속하는 단말 수를 줄여 셀의 용량을 확대할 수 있다. 즉 데이터 전송이 끝난 LPWA 단말의 접속을 빨리 해제함으로써, 대기하고 있는 단말의 대기시간을 줄여 사용자 입장에서 봤을 때, 기존보다 빠른 응답의 data 전송이 가능한 것이다.

#### 4.2 Inactivity 타이머 효과 검증

본 논문에서는 inactivity 타이머를 기존 설정 10초 대비 5초로 짧게 변경하여 상용망 기지국에 설정하여 테스트하였고, 타이머를 변경 적용한 후 과부하 해소에 대한 실제 효과 및 이에 따라 수반되는 부작용을 검증하였다. 상용망 기지국에 적용한 inactivity 타이머의 효과 및 부작용은 <표 2>와 같이 정의 될 수 있다.

<Table 2> Performance results by changing inactivity timer

Key Indicators	Inactivity timer 10s(Before)	Inactivity timer 5s(After)	Change
AVG. CAT.M1 UEs	15UEs	10UEs	-25%
M1 RRC Success rate	99.9%	99.96%	+0.06%(p)
M1 Drop rate	4.4%	4.52%	+0.12%(p)
M1 RACH Success rate	90.6%	91.8%	+1.20%(p)

Inactivity 타이머는 파라미터 조정을 통해 적용이 가능하다. Inactivity 타이머를 10초에서 5초로 변경한 결과 동작하는 사용자 단말 장치(UE) 수는 15대에서 10대로 감소되어 기존 대비 25%가 향상됨을 확인할 수 있었다. 즉 단말 수용 용량 증가 효과를 확인할 수 있었다. 그에 반해 절단율은 0.12%(p)가 증가되었으나, 일반적인 환경에서 LPWA 절단율은 4% ~ 6% 수준으로 0.12%(p) 저하는 수용 가능한 수준이다. 그 외 RRC 접속성공율과 RACH 성공율은 소폭 개선되는 것을 볼 수 있었다.

따라서, 제안하는 inactivity 타이머 조정은 일시적인 과부하 환경에서 수용 가능한 사용자 단말 장치 수를 증가시키는 효과를 가져와 용량 확대 효과를 얻을 수 있다. 그러나, 상용망에서 파라미터 변경은 해당 파라미터 변경으로 일반적인 LTE 사용자에게 대한 영향을 줄 수 있어 파라미터 변경은 조심스럽게 검토되어야 한다.

### 5. 최적의 Inactivity 타이머 도출 방안

본 논문 4장에서는 inactivity 타이머를 줄이면 초과 접속으로 인한 과부하 단말의 동시접속을 줄일 수 있지만 LTE Cat.M1단말의 절단율이 상승하는 부작용이 있는 것을 사례를 통해서 알 수 있었다. 망을 운영하는 운영자 입장에서는 LTE Cat.M1단말의 초과접속을 감소시키면서, 허용가능한 수준의 절단율을 얻기위한 inactivity 타이머 값을 찾아야 한다. 따라서 본장에서는 동시접속 단말 수와 절단율에 가중치를 각각 적용하여 허용 가능한 범위 내에서 최적의 inactivity 타이머 값을 찾는 방안을 아래와 같은 방법으로 접근 할 수 있다. 이때,  $P$ 는 M1 최대 사용자 단말 수에 대한 임계 값이고,  $x$ 는 기지국 M1 동시접속 사용자 단말 수,  $\alpha$ 는 사용자 단말 수에 대한 가중치,  $y_1$ 은 변경 전 절단율  $y_2$ 는 변경 후 절단

을,  $\beta$ 는 절단을 가중치이다.

$$\text{Optimum Inactivity Timer} = \left(\frac{x}{p}\right) \times \alpha = \left(\frac{y1}{y2}\right) \times \beta$$

즉, 운영자는 각 기지국의 임계값 대비 동시접속 사용자 단말 수에 가중치를 곱한 값과, 절단을 증가 비율에 가중치를 곱한 값이 일치하는 타이머 값을 운영하기에 가장 적절한 값으로 보고 LPWA단말의 용량을 증대시키면서, 허용 가능한 범위에서 절단율의 증가를 최소화 시킬 수 있는 것이다.

## 6. 결론 및 향후 연구 방향

본 논문에서는 이동통신망 기반 LPWA기술을 NB-IoT와 LTE Cat.M1의 용량 제한 이슈와 용량 향상 조치 방안에 대해 제시하였다. 제시하는 방식 중 본 논문에서 집중한 일시적인 과부하 환경에서의 셀 용량 확대 방안인 inactivity 타이머에 대해 상용망에 적용하고 효과 검증 을 진행하였다. Inactivity 타이머 조정 시, 약간의 절단 율 상승이 있으나 수용할 만한 수준이고 동일한 셀에서 접속가능 한 사용자 단말 장치 수는 25% 증가하는 결과를 볼 수 있었다.

향후 5G 기반의 IoT 서비스는 3GPP 표준에 기반하여 IoT 단말을 5G주파수에서 LTE보다 비교적 넓은 대역폭을 사용함으로써 스마트 워치 및 자동차 인포테인먼트와 같이 높은 전송속도를 요구하는 IoT 서비스가 연구 되고 있고, 이에 따라 기지국의 부하와 전송 속도에 대한 개선이 요구될 것으로 예상된다[17]. 따라서, 5G IoT 요구사항을 만족할 수 있는 부하 수용 방안과 속도 개선 기 능들에 대해 연구하고 적용하여 성능을 검증하고자 한다.

## REFERENCES

[1] X.Xiong, K.Zheng, R.Xu, W.Xiang, and P.Chatzimisios, "Low power wide area machine-to-machine networks: Key techniques and prototype," IEEE Communications Magazine, Vol.53, No.9, pp.64-71, 2015.

[2] Linklabs, "Low Power, Wide Area Networks," 2015.

[3] SigFox White Paper, "M2M and IoT Redefined Through Cost Effective and Energy Optimized Connectivity," 2015.

[4] www.sigfox.com., 2021.

[5] LoRa Alliance, "LoRaWAN Specification," 2015.

[6] www.lora-alliance.org

[7] Ericsson & NSN, "LTE Evolution for Cellular IoT," 2014.

[8] Nokia, "LTE-M - Optimizing LTE for the Internet of Things," 2015.

[9] 3GPP TSP RAN 69th, "New Work Item: NB-IoT," RP-151621, 2015.

[10] Huawei, "Narrowband cellular-IoT(NB-CIoT)," 3GPP TSG RAN 69th Meetings, RP-151550, 2015.

[11] GSMA, "Emerging Mobile IoT Technologies: Use Cases, Business and Security Requirements," ETSI M2M Workshop, 2015.

[12] S. Andreev, O. Galinina, A. Pyattaev, M. Gerasimenko, T. Tirronen, J. Torsner, J. Sachs, M. Dohler, and Y. Koucheryavy, "Understanding the IoT connectivity landscape: A contemporary M2M radio technology roadmap," IEEE Commun. Mag., Vol.53, No.9, pp.32-40, 2015.

[13] IoT Analytics Research, 2021.

[14] G. A. Akpakwu, B. J. Silva, G. P. Hancke, and A. M. Abu-Mahfouz, "A survey on 5G networks for the internet of things: communication technologies challenges," IEEE Access, Vol.6, pp.3619-3647, 2017.

[15] 3GPP TS 32.425, "Performance measurements Evolved Universal Terrestrial Radio Access Network," Release 13, 2016.

[16] 3GPP TS 23.401, "General Packet Radio Service (GPRS) enhancements for Evolved Universal Terrestrial Radio Access Network (E-UTRAN) access" Release 15, 2018.

[17] Erik Dahlman, Stefan Parkvall, Johan Skold "4G LTE-Advanced Pro and the Road to 5G", 2019.

박 보 녕(Bok-Nyong Park)

[정회원]



- 2008년 2월 : 고려대학교 컴퓨터학과 (이학박사)
- 2007년 8월 ~ 현재 : LG유플러스 NW부문(재직 중)

<관심분야>

사물인터넷, 차세대 이동통신

정 일 도(Jung-Il Do)

[정회원]



- 2015년 2월 : 한국산업기술대학교 메카트로닉스(공학학사)
- 2017년 2월 : 한양대학교 전자컴퓨터통신공학과 (공학석사)
- 2017년 2월 ~ 현재 : LG유플러스 NW부문(재직 중)

<관심분야>

사물인터넷, 정보통신