

조계종 기록관리시스템 구축에 관한 연구

곽 정*

1. 머리말	2) 기록관리시스템 구조
2. 환경 분석	3) 기록관리업무 모델링
1) 조직구조	4. 기록관리시스템 구현
2) 생산기록	1) 시스템 기능 설계
3) 기록관리 현황	2) 데이터베이스 구성
3. 기록관리시스템 모델링	5. 맺음말-성과와 과제
1) 시스템 개발목적	

주제어 : 기록관리시스템, 현용관리프로그램, 보존관리프로그램, 기록관리시스템 모델링, 자동화, 기록관리시스템 기능

1. 머리말

현대의 기록관리는 대량의 복잡하고 다양한 기록을 다뤄야 하는 과제를 안고 있으며, 이로 인하여 전산화, 자동화의 도입이 대규모의 정보 처리와 효과적인 정보 이용이라는 관점에서 필연적인 고민이 되고 있다. 기록관리시스템은 기록의 전생애주기 동안 그 흔적을 추적하여

* 대한불교조계종 중앙기록관 운영팀장

주요논저 : 「인사기록정리방법론 연구」, 한국기록관리학교육원 졸업논문, 2002; 『기록관리법에 대한 기록학적 분석연구』(공동), 2002; 『대한불교조계종 기록관리개선사업 연구보고서-조계종 기록물관리모형개발』(공동), 2002; 「미국의 기업 아카이브즈와 기업기록관리의 발전」(역), 『기록학개론』9, 기록학회, 2004

신뢰할 수 있는 업무 수행을 가능하게 할 뿐만 아니라 기록의 보존과 처분, 기술 등 전문영역에 있어서 표준적이고 일관성 있게 처리하도록 도와준다.¹⁾

최근 공공기관을 비롯한 대학, 기업, 민간기관 등은 기록관리시스템을 도입했거나 계획하고 있고, 시작단계이지만 시스템 구축에 관한 기록학적인 몇 편의 연구논문도 발표되었다.

자료관시스템은 공공영역의 대표적인 기록관리시스템으로서 표준규격에 따라 개발된 시스템이다. 이 시스템은 처리과와 전문관리기관의 매개역할로서의 기능과 서고관리, 유한보존기록의 폐기, 이용제공 등 자료관의 기본기능을 특징으로 한다. 민간영역에서는 민주화운동기념사업회 사료관의 사료관리시스템과 홍익대 기록물관리시스템, 교보생명 사료관리시스템 등이 대표적이다. 민간영역의 기록관리시스템의 공통적인 특징은 수집 아카이브즈의 업무를 전산화하고 있다는 점이다.

기록물관리시스템의 연구성과를 살펴보면, 먼저 김익한의 논문²⁾에서는 표준화된 시스템구축방법론으로서 DIRKS-Manual을 소개하고 있다. 그는 DIRKS의 각 단계의 핵심내용을 상세히 설명하고 각 모듈의 구축과 실용적 적용을 위한 방법을 제안하고 있다. 임선화의 연구³⁾에서는 성공회대학교 민주자료관의 수집업무를 대상으로 마르미방법론을 개발 방법론으로 채택하여 수집기록물관리시스템을 모델링하였다. 이아현⁴⁾은 대학기록물관리 현황과 문제점을 분석하여 대학의 행정기록과 수집

-
- 1) ICA/IRMT, *Automating Records Services*, Managing Public Sector Records: A Training Programme, International Records Management Trust, 1999; 남성운 역, 『기록관리 전산화』, 진리탐구, 2003, p.16
 - 2) 김익한, 「DIRKS-Manual의 실용적 적용」, 『기록학연구』8, 2003. 10
 - 3) 임선화, 『수집기록물관리시스템 모델링』, 명지대 기록과학대학원 석사학위논문, 2004
 - 4) 이아현, 「대학기록물관리시스템 모델링(Modeling)을 위한 기초연구」, 『기록학연구』9, 2004

기록의 통합관리가 가능한 기록물관리시스템 모델을 제안하였다.

이러한 연구는 기록관리 영역에 전산화의 이슈를 본격적으로 제기하는 계기가 되었다는 점에서 의미가 있다. 그러나 실제 구현된 시스템에 대한 사례연구가 전무한 실정이라서 현재까지의 연구만으로는 시스템의 구현가능성을 검증하고 연구를 한차원 진전시키는데 한계를 가지고 있다. 이러한 점에서 이 글에서는 실제 개발되어 가동되고 있는 조계종 기록관리시스템을 대상으로 개발과정에서 분석되거나 산출된 결과를 상세히 설명함으로써, 기록관리시스템 구축 전반에 대한 이해를 돕고자 한다. 먼저 시스템 개발을 위한 사전작업으로서 조직의 특성 및 생산기록과 기존의 기록관리 문제점을 살펴볼 것이다. 이를 통하여 시스템이 포괄해야하는 범주를 설정하고 기록의 유지와 관리에 고려되어야할 점을 파악할 것이다. 이어서 모델링된 기록관리업무와 이를 반영한 시스템 구조의 특징을, 그리고 기록관리시스템의 기능설계와 데이터베이스 구성에 대하여 살펴볼 것이다. 조계종 기록관리시스템의 가장 큰 특징은 이관기능과 수집기능을 통합하고, 생산기관과 기록관의 기록관리업무를 포괄하는 시스템이라는 점이다. 이러한 점에서 조계종 시스템은 단일한 기관의 기록관리시스템의 모델이 될 수 있을 것으로 기대한다.

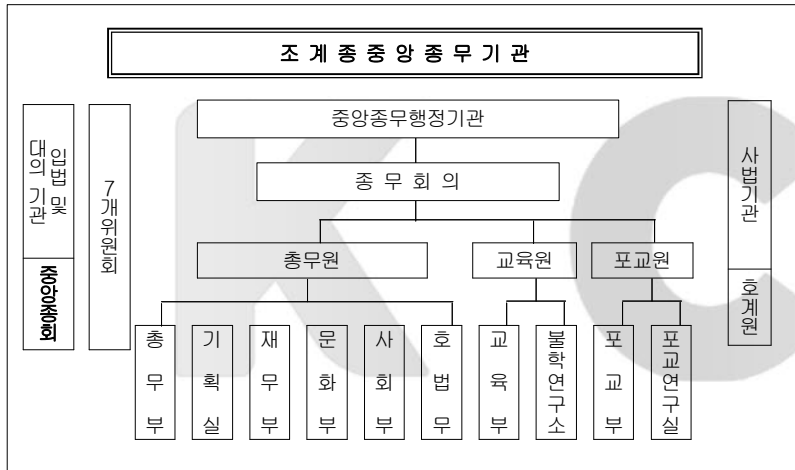
2. 환경 분석

기록관리시스템 개발의 첫 단계는 시스템을 사용하게 될 조직의 각종 환경에 대한 분석이다. 이 단계를 통하여 이 시스템이 적용될 범위에 대한 정의와 기록을 생산하고 유지하는데 영향을 미치는 내외부의 주요 요인을 확인하고, 기록관리에 있어서 한 조직이 갖는 강점과 취

약점에 대한 전반적인 이해를 갖게 될 것이다.⁵⁾

1) 조직구조

조계종 중앙종무기관은 1941년 조선불교 중앙총무원이라는 이름으로 소속 본사나 말사의 통제 및 조정과 사찰재산과 소속 승려의 관리, 재정출납의 조정, 신도의 보호육성 등을 목적으로 설립된 조직이다. 중앙종무기관은 전국적으로 분포해 있는 소속 사찰과 승려가 종교활동을 지속적으로 유지하는데 필요한 각종 행정처리를 집중적으로 수행하고, 내적으로 활동의 중심점 역할과 동시에 대외적으로 종단을 대표하는 역할을 수행하고 있다. 1994년 불교개혁때 시대적으로 부여된 각종 사회문화업무, 교육과 포교업무가 강화되어 한차례 조직개편이 있었으며, 이때 형성된 조직구조가 현재까지 유지되어 오고 있다.⁶⁾



<그림 1> 조계종 중앙종무기관 조직도

5) ISO 15489 Part 2 3.2.2

6) 대한불교조계종교육원, 『조계종사-근현대편』, 조계종출판사, 2001

조계종 중앙종무기관은 종단전체의 운영을 총괄하는 불교행정기관으로서 <그림1>과 같은 조직구조를 띠고 있다. 상위조직은 정부조직 처럼 입법, 사법, 행정의 분권화에 따른 상호견제 및 조직의 균형의 관점에서 설계되어 있다. 이러한 조직구조상의 특징으로 인하여 의회적, 사법적, 행정적인 다양한 성격의 기록이 생성되고 있으며, 관리방식에 있어서도 독립적인 경향을 띠고 있다. 주로 업무활동이 활발한 단위는 종무행정기관인 총무원, 교육원, 포교원으로 대부분의 기록이 이들 3원에서 생산되는 것으로 파악된다. 조직구조가 관료제 조직의 형태와 유사하고, 업무활동 역시 창조적 활동보다는 일상적 활동이 대부분이어서 장기간에 걸친 동일한 종류의 기록시리즈가 다수를 차지하고 있다.

현재의 중앙종무기관은 전형적인 관료제 조직에서 보이는 조직문화적 특성을 가지고 있다. 기관과 하위부서는 의사결정과정과 밀접하게 관련되어 있다. 대부분 업무가 법률적 근거를 가지고 수행되고 있고 업무에 대한 정의와 요구되는 직무능력의 수준이 정형화되어 있다. 이러한 특성이 조직의 기능과 구조를 장기간 안정적인 상태로 유지하는 직접적인 요소로 파악된다. 특히 반복적으로 수행되는 업무가 큰 비중을 차지하며, 서식과 규정된 처리절차에 크게 의존하는 특징을 보인다.⁷⁾

한편, 중앙종무기관은 종단 내부적으로는 소속 본말사, 신도와의 관계가 형성되어 있고, 외부적으로는 타종단, 타종교계와 협력 또는 경쟁관계에 있으며, 그리고 특히 중앙정부 또는 지방자치단체 등 정부기

7) *Managing Records: a handbook of principles and practice*의 2장 Analysing the context for records management에서는 조직문화유형을 power형, role형, task 혹은 achievement형, cluster 혹은 support형으로 구분하여 특성을 설명하고 있는데, 이 중 role형은 전형적인 관료제형으로 조직의 계층적 성격, 조직구조의 안정성, 업무의 반복성, 서식과 처리절차 매뉴얼 의존성 등을 특징으로 들고 있다.(Elizabeth Shepherd & Geoffrey Yeo, *Managing Records: a handbook of principles and practice*, London: Facet Publishing, 2003)

관과 상당히 큰 비중으로 관련되어 있다. 중앙중무기관은 본말사로부터 집행실적을 보고 받고 본말사의 업무 기획과 조정애 직접적으로 관여한다. 타종교, 타종단과는 협의회 등의 조직체로 형성되어 있거나 공동의 행사 개최 등 관련 활동으로 연계되어 있다. 정부기관으로부터는 정책적 지원을 받기도 하고 사찰허가와 문화재 지정 등과 같은 관련 사항으로 인하여 관계가 형성되어 있다. 이와 같은 외부적 환경과 관련한 업무는 행위와 활동의 증거를 공식적인 기록으로 남기려는 경향을 보이고 있다.

위와 같이 조계종 중앙중무기관은 사찰 등 지방중무기관과 정부기관, 기타 외부기관들을 대상으로 상호견제를 목적으로 하는 상이한 성격의 불교행정을 수행하고 있기 때문에, 이러한 행정구조를 제대로 문서화하기 위해서는 중앙중무기관의 모든 조직이 기록관리시스템의 범주로 포괄되어야 할 것이다. 또한 법적근거와 절차를 중시하는 관료적 성격의 조직문화가 형성되어 있기 때문에, 이를 충족시키기 위한 행정 요구사항을 기록관리요소로 적절히 반영해야 할 것이다. 아울러, 다양한 외부환경과의 활동을 기록관리영역에 포함할 수 있는 장치가 기록관리시스템에 고려되어야 할 것이다.

2) 생산기록

<표1>은 조계종 중앙기록관에 소장되어 있는 기록의 통계이다. 이 기록은 1차적으로는 행정참고활용의 용도로, 2차적으로는 기관의 행정이 미치는 사찰이나 승려 및 신도의 신분과 재산, 인권을 보장하기 위한 증빙적인 목적으로, 그리고 종단의 정통성과 역사성을 상징하는 역사·문화적 목적으로 활용하기 위하여 관리되고 있다.

<표 1> 조계종 중앙기록관 소장기록물

(2005.4.4 현재)

부서	주요 생산기록 내역	형태	연대	소장량
총무부	인사기록 종단사찰등록기록 종단승려관리기록 소송기록 중앙종무기관 및 본사 인수인계기록 정부기관 및 소속사찰과의 공문수발 주요 행사집행기록 사무관리기록, 대장 등	일반문서 간행물	1910~2004	23,221권
기획실	감사기록 예산서 중장기 계획서 중법령 검토 국가법대응기록	일반문서 간행물 사진	1942~2003	1,439권
재무부	종단재산목록 재무회계기록 수입지출결의서 종단재산처분승인기록 중앙종무기관 건물 및 시설관리기록	일반문서 간행물 도면	1944~2004	3,563권
문화부	성보문화재관리기록 문화재관계기록 성보문화재발굴조사 및 실태조사기록 주요 불교문화행사 집행기록	일반문서 간행물 도면 사진 및 슬라이드	1952~2004	1,642권
사회부	사찰환경침해대응기록 이웃종단연대활동기록 북한불교교류기록 국제교류분야 관련기록 불교사회복지기관 관리기록	일반문서 간행물 사진 및 비디오	1956~2004	1,904권
교육원	교육시행기록 행자교육원관계기록 중비생관계기록 역경출판관계기록	일반문서	1948~2002	1,044권
포교원	계층 및 각종 분야 포교기관 관리기록 포교인력관리기록 신도등록서 신도교육기관 포교정책연구기록	일반문서 간행물 사진 및 비디오	1955~2004	1,733권
중앙총회	회의록	비디오 오디오 테이프	1978~2004	1,143권
기타				1,322권
15개부서	총 소장량			37,011권

현재까지 중앙기록관에 소장되어있는 기록은 전량 중앙종무기관의 업무부서로부터 정규기관을 받은 기록물이다. 즉 업무를 수행하는 과정에서 일상적으로 행정처리한 서류나 업무활동의 계획, 집행, 보고에 대한 결과물로서 남겨진 기록이다. 일상적인 행정처리 기록은 주로 관리부서에서 생산되고 있으며 장기간 동일성격의 기록이 지속적으로 생산되고 있는 특징을 보이고 있다. 대표적으로 승려 및 사찰관리나 인사기록, 재무기록 등이 이에 해당하는데 이러한 기록물은 전체 소장량 중 약 60%를 차지할 만큼 많은 양이다. 이러한 기록은 유형에 따라 관리방식을 통일하여 일관성 있게 관리될 수 있도록 제어할 필요가 있다. 기록관리시스템에서 동일 유형임에도 표제가 달라 같은 시리즈로 관리되지 못하거나 담당자에 따라 편철방식이 상이하여 문서를 찾는 데 어려움이 없도록 대표 표제를 제시하거나 참조 편철기준을 제시하는 방식으로 고려되어야 할 부분이다.

이런 특징 외에도 현대기록의 특징이라고도 볼 수 있는 다양한 유형의 기록을 볼 수 있다. <표1>에서 보는 바와 같이 일반문서로부터 간행물, 사진, 비디오, 도면, 오디오 테잎 등 각양각색의 기록이 생산되고 있다. 다른 종교기관처럼 행사가 많고 이에 대한 시청각기록물도 많이 생산되고 있는 것으로 파악된다. 시청각기록물 역시 일정한 업무기능에 의해 발생한 것이기 때문에 기록관리 대상에 포함시켜야 함은 물론이고, 일반문서들처럼 제반 관리과정을 밟을 수 있도록 조치가 필요하다. 따라서 등록시 입력하는 양식을 기록물에 따라 달리 제공하여, 기록의 유형과 특성에 맞는 등록정보가 설계되도록 해야 할 것이다.

3) 기록관리 현황

(1) 기록관리 현황

2002년 중앙종무기관 직원을 대상으로 한 기록물관리 인식조사⁸⁾에 의하면, 기존의 문서관리는 업무활동사실의 보호뿐만 아니라 정보로서 활용되기 위해 대폭 개선될 필요가 있는 것으로 확인되었다. 실제 업무 부서에서 수행되었던 문서관리는 일부 행정상 필요한 시행문서나 접수 문서의 수기 등록, 관리와 정보적 측면에서는 고려되지 않고 단지 행정 업무의 처리에 있어서 용이한 형태로 분류·편철, 정기적인 업무감사에 대비한 기록물 정리 정도였던 것으로 보인다. 여기서 등록행위는 제한된 일부 대상에 대하여 일회적으로 수행되어, 접수나 발송 사실의 확인 이상이 되지 못했다. 또한 임의적인 판단에 의해 분류나 편철방식을 수행하였기 때문에 일관성이 없고 업무성과를 활용하거나 전수하는 역할도 낮았던 것으로 보인다. 이로 인하여 일년에 1~2회의 기록물정리기간을 갖더라도 누락이나 유실이 발생할 수밖에 없는 실정이었다.

업무활용이 끝난 기록의 경우도 상황은 비슷했던 것으로 파악된다. 98년에는 보존기간의 기준을 마련하고자 공공문서의 책정방식을 도입한 사실도 보이고, 문서분류목록표의 소기능 단위로 보존기간을 제시하기도 하였다. 그러나 현실적으로 기록물마다 보존기간을 책정한 흔적은 찾아볼 수 없고, 1960년 이후 1~2회의 집중적인 폐기를 제외하고는 대부분의 기록이 남겨져있는 상태였다. 필요에 의해 남겨진 것이라기보다는 관리할 수 있는 대책이 세워지지 않았기 때문에 소극적인 입장을 취할 수밖에 없었던 것으로 보인다.

8) 2002년 한국국가기록연구원과 조계종 총무원이 협력사업으로 진행한 제2차 기록관리개선사업 중 업무관리자 및 담당자 대상의 기록물관리 인식조사의 내용이다. (한국국가기록연구원, 『조계종 기록관리개선방안 연구개발사업 결과보고서』, pp.6-31)

조계종에서 생산되는 기록물에는 종단 소속 구성원이나 사찰과 관련된 중요 기록이 포함되어 있는 경우가 많다. 기록이 누락되거나, 유실, 또는 임의로 조작된 경우, 때때로 분쟁이나 소송이 발생하였고, 이로 인하여 불필요한 인력과 경비를 낭비했던 사례들이 적지 않다. 따라서 조계종에서 요구되는 기록관리시스템은 홍보나 역사자료집 편찬 등의 기관사를 정리하는 것이라기보다 일상의 행정업무처리와 밀접한 관련을 가지고 있다. 즉 종단과 관련한 소송이나 분쟁의 처리, 종단 소속 구성원의 증명이나 소속사찰의 각종 승인 등의 행정처리가 정확하고 원활하게 수행될 수 있는 환경을 마련하는 것이 기록관리시스템 구축의 직접적인 배경이 되었다고 볼 수 있다.

(2) 기존 기록관리시스템

조계종은 2001년에 94년도까지 생산되었던 약 8000여 첩의 기록을 1년에 걸쳐 대대적으로 정리하였다. 이 과정에서 기록의 목록과 기본 정보를 전산화하기 위하여 목록프로그램을 개발한 바 있다. 이 프로그램은 ARMS(Archives and Records Management System)의 초기개발단계로 기록관의 업무 전산화를 위해 만들어진 AMS(Archives Management System)이다. 이 프로그램은 재정상의 이유와 정리 분류된 기록물에 한정하여 관리하고 활용할 수 있도록 하는데 중점을 두었기 때문에, 기록관리프로그램에서 구비해야할 충분한 기능을 설계하지 못하였다. 그러나 이 프로그램의 개발은 기존 관리방식에 커다란 변화를 가져오는데 충분한 역할을 했다.

이 프로그램은 분류기준표관리 기능, 입력시스템, 검색시스템, 보고서 지원 기능을 가지고 있다. 우선 기존에는 낱낱의 문건 중심으로 관리되어 왔던 기록을 기록물 분류기준표를 통하여 등록함으로써 첩 단위로 관리단위를 개선한 방식을 취하고 있다. 분류기준표는 3원 14개

부서의 78개 업무기능, 317개 단위업무를 탑재하여 각 업무와 기록물을 대응시키도록 설계되어 있다. 둘째, 철등록의 경우 철의 기본정보(제목, 생산연대, 유형, 수량, 생산기관)와 평가정보(가치평가, 상태평가, 구성특징), 주제어, 주요내용 및 비고사항을 입력할 수 있도록 하여 기본정보 이외에도 정리과정에서 파악된 기록물의 가치와 상태를 반영할 수 있도록 하였다. 물론 신규 등록 뿐만 아니라 수정/삭제의 기능을 추가하여 오기된 내용을 갱신할 수 있도록 하고 있다. 셋째, 기본단어 검색과 상세검색을 지원하고 있다. 상세검색에서는 철의 입력항목 전체를 검색기준으로 삼을 수 있으며, 분류기준표를 불러와 원하는 분류트리에서 검색할 수 있도록 설계되어 있다. 이외에도 연도별, 제목별, 분류번호별 정렬이 가능해 해당 범주내의 전체조망이 가능하도록 되어 있다.

3년간의 프로그램의 운용 결과, 다음과 같은 개선사항이 요구되었다. 첫째, 다수의 사람이 동시에 작업할 수 있는 네트워크 기반의 프로그램이 요구되었다. 이 프로그램은 단독의 컴퓨터에 셋팅하여 운영하는 Stand-alone 기반의 프로그램으로 개발되었다. 그러나 이후 추가작업을 위해서는 다수의 입력자가 동시에 프로그램에 접속하여 한 저장소에 데이터를 축적하고, 검색권한을 갖는 다수의 직원이 최종의 데이터에 접속하여 검색할 수 있는 환경이 필요하게 되었다. 둘째, 분류기준표의 신설, 변경을 관리할 수 있는 기능이 요구되었다. 분류기준표가 프로그램 초기단계에 탑재된 이후 갱신이 요구되어졌으나 신설하거나 변경하는 것이 용이하지 못했다. 결과적으로 고정된 분류표를 지원하여 변화하는 업무를 반영하지 못하였고, 그로 인하여 기존의 문서분류목록표를 극복하고자 했던 취지를 제대로 살리지 못하였다. 셋째, 철단위 뿐만 아니라 그 하위의 건단위까지 정보를 입력할 수 있는 시스템이 요구되었다. 당시 정리사업은 철이 중심이 되었고, 철의 올라

른 분류와 철명의 재정리, 편철과 분철 정리 등이 위주였다. 따라서 철 정보의 입력 시스템이 우선적으로 요구되어 졌으나, 운용결과 건을 검색하는 사례가 빈번하고 건의 확인이 되지 않은 상태에서 철을 검색하는데는 불필요한 시간과 노력이 낭비되어 검색의 효율성이 떨어졌다. 이를 극복하고자 철의 입력항목 중 주요내용항목에 건제목을 나열하는 방식으로 건등록을 하기도 하였으나, 각 건의 독립된 정보를 모두 담을 수 없는 한계가 있었다. 넷째, 기록물관리업무과정을 반영한 체 절차가 설계될 필요가 있었다. 이 프로그램의 기능은 앞서 거론하였듯이 4가지 기능이다. 그러나 기록관에서는 이 기능 이외에도 이관, 평가, 기술, 폐기, 보존관리 등의 업무가 수행되고 있기 때문에, 앞서의 기록정보에 이러한 처리과정에서 발생한 관리정보를 추가할 필요가 있다. 일괄 데이터 입력, 입력된 데이터 검색의 1차원적 정보관리 차원에서 벗어나 업무과정에서 생성되는 각종 정보를 통합관리하는 시스템이 요구되었다.

3. 기록관리시스템 모델링

1) 시스템 개발목적

조계종 중앙종무기관은 2003년 연구개발사업을 통하여 위와 같은 문제점을 해결하고자 조계종 기록관리체계 전반에 대한 진단을 실시하였다. 그 결과 「중앙종무기관기록물관리및보존에관한령」이 제정되었고, 생산단계에서부터 보존단계에 이르는 기록물관리절차와 방식을 규정한 기록관리체제를 도입하였다. 이러한 개선사업의 일환으로 기록관리시스템 개발사업이 추진되었다.

일반적으로 기록관리시스템은 자동화의 목적과 동일한 이유에서 개발된다. 첫째, 기록관리업무에 있어서 표준화와 일관성을 보장할 수 있다는 점, 둘째, 정보에 대한 접근성을 확대하고 동시다발적인 접근을 가능하게 하여 이용자로 하여금 빠르고 용이한 방식으로 정보를 제공받도록 한다는 점, 셋째, 대량의 기록정보를 정확하고 유연성 있는 전산정보로 전환하여 다양한 요구에 부응하는 확장된 기록정보서비스를 가능하게 한다는 점이다.⁹⁾

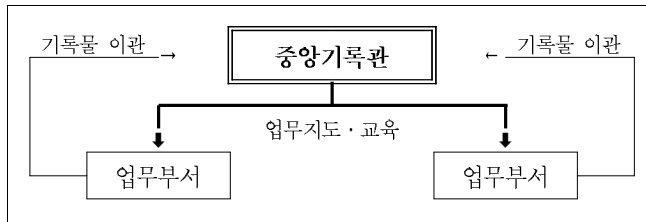
조계종 기록관리시스템 역시 이와 같은 필요에서 제기되었고, 이에 덧붙여 제도적으로만 구상된 기록관리체계를 현실에 안착시키는 도구로서 추진되었다. 조계종의 경우, 제도화, 기록관리기구의 신설, 전산시스템 도입 등 위로부터 목적의식적으로 기록관리체계를 구축하고자 하였기 때문에, 현실적으로는 이루어지지 않고 있는 제철차를 만들어 내야 하는 어려움이 있었다. 이러한 상황에서 전산시스템은 기록생산에서부터 활용, 폐기, 영구보존에 이르는 관리과정을 이상적인 절차로 형성할 수 있는 적절한 수단이 되었다. 뿐만아니라 현실적으로 기록관리의 경험이 없는 직원들이 각각의 과정을 제대로 수행할 수 있도록 제어하는데에도 전산시스템은 유용하였다.

2) 기록관리시스템 구조

기록관리체계의 유형은 크게 이관형과 수집형으로 나눌 수 있다. 이관형은 모기관이라는 단일한 출처로부터 기록이 생산되고 정기적인 이관에 의해 보존관리되는 유형으로 생산-보관-보존단계를 포괄하는

9) ICA/IRMT, *Automating Records Services*, Managing Public Sector Records: A Training Programme, International Records Management Trust, 1999; 남성운 역, 『기록관리 전산화』, 진리탐구, 2003, pp.15~21

체계이다. 반면 수집형 체계는 조직과 개인 등의 다양한 원천으로부터 상이한 경로를 통하여 수집된 기록이 기록관에 입수되면서 비로소 관리가 시작되는 체계이다. 이러한 구분에 따르면, 조계종 중앙종무기관의 기록관리체계는 모기관의 기록물을 정기적으로 이관을 받아서 보존관리하며 모기관의 필요에 1차적으로 복무하는 이관형 기록관리체계라고 볼 수 있다.



<그림 2> 조계종 기록관리체계

조계종의 기록관리체계에서는 기록의 Life-cycle에 근거하여 활용-준활용-비활용의 3단계를 반영하고 있으나, 관리주체는 <그림2>에서와 같이 업무부서와 기록관으로 이원화함으로써 2단계 형태를 띠고 있다. 기록관이 모기관의 내부에 위치해 있기 때문에 잦은 업무참고활용에도 정보서비스 대응이 용이하여 준활용과 비활용단계의 기록을 포괄할 수 있기 때문이다.

따라서 업무부서에서는 생산 · 접수 - 등록 · 분류 - 편철 · 정리 - 이관업무 등 생산관리영역의 업무를 수행하며, 중앙기록관에서는 인수 - 폐기 · 재분류 · 평가 - 전문기술 - 이용제공 등 보존관리영역의 업무를 수행하는 체계이다. 이 두 단계 모두 기록물관리의 일관성을 유지하기 위하여 조직과 업무기능을 토대로 작성된 단일한 기록물분류기준표에 의해 통제를 받는다.

또한 영구기록과 유한기록을 동시에 관리하게 되기 때문에, 보존기

간에 따라 수행되는 절차가 달라지는 특징이 있다. 즉, 유한보존기록물은 폐기시기가 도래하는 것에 따라 폐기업무절차를, 준영구기록물은 보존기간을 재분류하여 새롭게 책정된 보존기간에 따라 그에 해당하는 프로세스를, 영구기록물의 경우는 가치와 상태에 대한 평가 및 전문기술단계를, 비공개기록물은 공개재분류단계를 수행하게 된다.

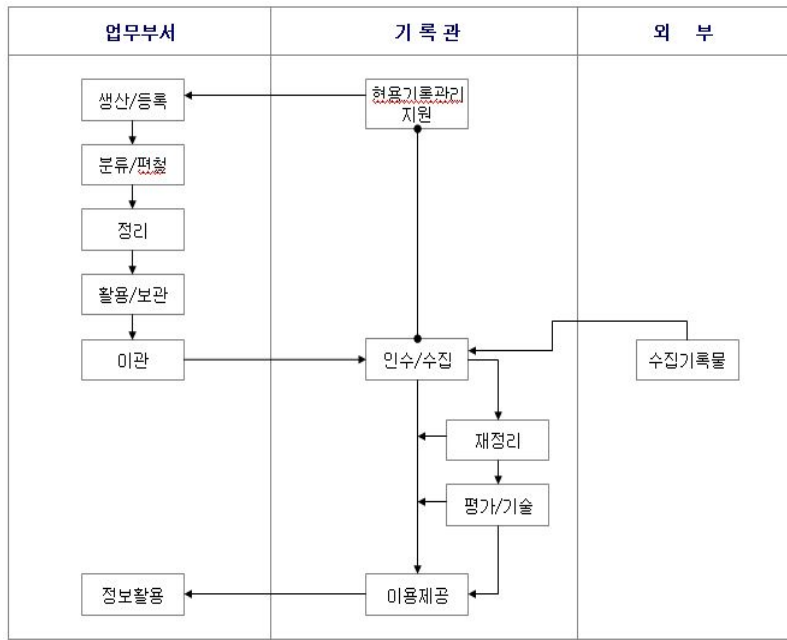
이와 같은 특성을 반영하여 기록관리시스템을 업무부서프로그램과 기록관프로그램으로 구분하여 설계하였다. 업무부서프로그램은 등록관리기능을 주요기능으로 하였고, 기록관프로그램은 보존관리기능을 세부기능들을 통하여 구현하였다. 외형적으로는 기록관리시스템이 이 두 프로그램으로 구성되어 보이지만, 시스템 내부는 4개의 모듈로 구성되어 있다. 등록관리와 보존관리모듈에 분류기준표관리와 통합목록관리 모듈이 추가되어 있다. 등록관리모듈은 업무부서의 생산관리영역에서 수행되는 모든 기록물관리 업무를 반영하고, 보존관리모듈은 중앙기록관에서 수행되는 보존관리업무의 전영역을 반영한다. 그리고 분류기준표 관리모듈을 통하여 두 기능은 일관된 기준에 따라 통제되며, 통합목록관리 모듈을 통해 일반문서, 시청각물, 도서, 각종 자료 등의 정보와 기록관리 계단계에서 구축되는 단순 및 고급정보가 통합적으로 제공된다.

3) 기록관리업무 모델링

(1) 업무부서의 기록관리업무

생산·등록 업무

조계종에서는 일반문서에서부터 대장, 카드, 도면, 시청각물, 간행물, 도서 등 모든 형태의 자료가 생산되며, 생성 경로도 접수, 발송, 내부문서 등 발생할 수 있는 모든 경우가 포함된다.



<그림 3> 기록관리업무 흐름

일단 기록이 생산되면, 기록물철이 이미 존재할 경우 건등록을, 존재하지 않을 경우 철등록이후 건등록을 수행한다. 날개의 건을 단위로 관리하는 것이 아니기 때문에 반드시 귀속할 철을 우선적으로 생성하는 것이 원칙이다. 건등록은 접수된 직후, 또는 결재 및 보고가 완료된 직후에 기록물등록대장에 기입하는 형태로 수행한다. 문건은 문서과의 배부과정 없이 직접 업무부서로 접수되고, 생산발송 역시 부서단위에서 각각 시행하고 있다. 따라서 부서별로 등록대장에 등록하여 고유한 문서번호를 부여받고 이를 문건에 기재하여 관리한다. 철등록 또한 기록물철등록부에 생성시점에 등록하여 철에 고유한 분류번호를 부여받아 첩표지에 이를 표기하여 관리한다.

분류·편철 업무

조계종에서 분류업무는 기록물분류기준표(2004.6제정)에 근거하여, 기록의 출처로서 생산부서와 업무를 밝혀 기록물철과 연계시키는 작업을 말한다. 조직 분류는 기관-원-부서의 3계층으로, 업무분류는 업무구분-단위업무의 2계층으로 분류한다. 기록물철에 부여하는 고유번호가 앞서의 5계층의 분류를 의미하기 때문에, 분류는 등록과 동시에 이루어지는 작업이다.

분류의 지침인 분류기준표는 항상 현재의 업무 전체가 포괄되어야 한다. 그래서 신설되거나 변경되는 조직이나 업무가 발생하면 즉각 분류기준표를 갱신하여 기록물의 분류와 업무의 분류를 일치시켜야 한다. 이러한 분류체계는 기록관에서도 공통으로 사용하게 된다.

분류가 완료된 철은 일반적으로 진행용 문서파일이라는 동일한 편철용구로 편철한다. 각 철을 편철할 때 사안별로 편철하는 것이 원칙이지만, 매년 동일한 유형으로 형성되는 시리즈 기록의 경우는 개별적인 편철기준을 사전에 정하여 그에 따른다. 철내부 순서는 발생순서에 따라 위에서 아래로 누적하는 것이 일반적이거나, 철에 따라 관련된 문건들을 그룹핑하기도 한다.

조계종에서 공통업무의 종류는 원단위와 부서단위 업무가 있다. 공통업무에서 생성되는 기록의 경우는 이러한 일반적 관리방식에 덧붙여 생성되어야 하는 철의 종류를 지정하고 철제목과 편철기준을 통일시킨다.

정리·이관 업무

업무가 종료되면 철에는 더 이상 문건이 축적되지 않는다. 조계종에서는 특별한 사업을 제외하고는 1년 단위로 업무를 종결짓는다. 2월말 결산감사를 끝으로 전년도 업무와 사업을 종결하기 때문에, 그 시기까

지의 업무진행상황을 정리하는 행사가 매년 진행된다.

이때 주로 정리하는 내용은 한해동안 처리한 업무내용이 누락되지 않고 모두 편철되어 있는지 확인하고 최종적으로 문건의 색인목록을 작성하여 함께 편철하는 것이다. 이렇게 정리된 기록물철은 3월 업무감사 때 감사확인필을 받음으로써 최종 종결짓는다. 이렇게 점점이 끝난 기록물철은 업무담당자의 책상으로부터 부서내 공용 캐비닛으로 위치를 옮겨 부서차원에서 관리해야 한다.

업무가 종료되어 정리가 완료된 기록물철은 짧게는 1년에서, 길게는 5년간 부서의 캐비닛에 보관되어 활용되다가 기록관으로 이관되어 통합관리된다.

(2) 기록관의 기록관리업무

이관업무

조계종에서 이관업무는 업무부서에서 활용이 끝난 불교행정기록을 기록관으로 이전하는 활동을 의미한다. 이관은 업무부서의 사무공간의 확대 및 기록물 관리비용의 절감 등 효율적인 행정환경을 조성하고, 기록관에서의 기록정보화와 보존 활동을 통해 미래의 이용에 대비할 목적으로 수행된다.

업무부서에서는 매년 정리기간 중 각 기록물에 이관예정연도를 사전에 부여한다. 이렇게 함으로써 이관 해당연도에 인수될 총량과 서고의 수용량을 견주어 이관계획을 수립하는 기초 데이터의 역할을 하게 된다. 이관은 기록관이 이관일정과 대상목록을 각 업무부서에 통보함으로써 시작되고, 이관연기 혹은 조기이관 대상 기록의 조정과정 이후 실물이관이 수행된다. 기록관에서는 이관목록과 실물의 대조작업과정을 거침으로써, 향후 발생할지도 모를 책임사항을 확인하고 대비한다.

최종 확인이 완료되면 인수인계서를 작성하여 기록관과 이관 업무부서에서 나눠 갖고, 비로소 이관기록은 서고에 임시배열된다.

재정리업무

인수된 기록은 재정리작업을 거쳐 기록관에서 관리하기 용이한 형식으로 재구성된다. 재정리업무는 인수된 기록의 재분류, 재편철, 재등록을 통하여 누락되거나 오분류된 사항을 바로잡고, 영구보존이 가능한 재질로 교체하는 등 기록관에서 진행될 전문관리과정 이전에 완료되어야 할 사항을 확인하고 보완하는 활동이다.

일차적으로 인수된 기록은 기록물분류기준표와 대조하여 잘못 분류된 사항이 없는지, 편철기준이 합리적인지 점검한다. 이 과정은 기존 기록물의 분류 및 편철기준을 필수적으로 참조검토함으로써 일관성이 유지되도록 해야 한다. 이때 영구기록에 대하여는 특히 보존용 봉투 및 상자로 재편성하여 장기 보존에 대비한다. 조계종에서는 기록관에서 주로 보존상자단위를 사용하며, 업무부서에서는 진행용 문서파일을 이용하여 개별 철단위로 활용, 보관한다. 앞 단계가 완료되면, 전산 목록등록이 누락된 철과 건에 대하여 전산정보를 구축하기 위한 재등록이 수행된다. 재등록이 완료되면 상자에 임시번호가 부여되며 서고에 임시배열된다.

재정리업무는 업무부서에서 미완된 관리상태를 완료짓는 활동이다. 이 과정을 통하여 고유한 관리번호를 부여받고 서가의 일정공간에 배열됨으로써 비로소 기록관에서 정규과정에 따라 관리될 수 있다.

평가업무

조계종의 평가업무는 효율적인 관리와 보존을 위한 기록관의 전문 기능이다. 이는 개별기록의 주요내용과 핵심기록물 여부 등을 파악할

수 있는 중요한 과정이다. 평가업무에서는 기록의 가치와 상태평가, 보존처리 및 보존매체수록의 결정, 폐기심사, 보존기간 재분류 등을 수행한다.

보존기간에 따라 평가업무에서 수행되는 내용이 상이하다. 영구보존기록일 경우 사료적, 증빙적, 업무적 가치를 평가하고 기록의 재질과 훼손상태가 어떠한지를 파악하여 등급으로 표시하며, 부여된 등급에 따라 보존처리할 대상과 매체수록 대상을 선별하게 된다. 반면, 유한보존의 경우는 폐기연도가 도래하면 보존기간을 연장할 것인지 폐기를 집행할 것인지를 심사한다. 심사의견이 폐기로 기입되면 폐기심의회의를 통해 이를 심의하고 최종적으로 조계중 중앙중무기관의 집행부회의 격인 중무회의에서 결정하여 집행하게 된다. 그러나 심사의견이 보존기간 연장으로 기입되면, 보존기간을 다시 책정하여 서고에 재배치되게 된다. 이러한 기록물은 재책정된 보존기간에 따라 관리절차를 밟게 된다.

이 과정에서 중요한 점은 절차보다는 생성되는 관리내용이다. 관리내용이란 개별 기록에 대한 상세한 판단과 분석내용을 의미하는데, 이것은 낱낱의 정보로서 생성된다는 단점이 있기 때문에, 이것을 해당 기록의 기본정보들과 연계하여 저장해 놓고 일상적인 관리나 활용에 이용할 수 있도록 하는 것이 무엇보다 중요하다.

이용제공업무

기록관에서 이용서비스를 하는 대상은 기록물, 타기관 소장 기록의 사본, 간행물, 도서 등이다. 이용제공하는 방식은 일반적인 기록관과 같이 열람, 대출, 복사 등이다. 이용자는 95% 이상이 내부이용자이며, 업무상의 필요나 소송관계 때문에 요청하는 사례가 대부분이다. 외부 이용자는 기록물의 경우 언론사, 지방사찰, 승려 등이며, 일반인의 경

우는 도서이용으로 제한을 두고 있다.

이용절차는 이용자가 내부냐, 외부냐에 따라, 또는 생산부서 당사자냐, 타부서냐에 따라 절차가 다르다. 생산부서는 열람과 복사가 자유로우며, 대출의 경우 관리자(국장)의 확인 하에 가능하도록 되어있다. 대출에 있어서 이러한 절차를 거치는 이유는 임의로 또는 사적으로 기록물을 반출하지 못하도록 하기 위한 것이며, 유실이나 훼손에 대한 책임을 명확히 하기 위해서이다. 타부서가 열람이나 대출을 하기 위해서는 사전에 생산부서의 의견을 들어야 한다. 조계종 내부 조직에는 집행과 견제역할의 기관이 동시에 존재한다. 이로 인하여 비공개정보의 범주가 정해져 있고, 이런 기록의 관리차원에서 생산기관의 의견조회를 필수적인 절차로 합의하고 있는 것이다. 외부이용자의 경우는 생산부서뿐만 아니라 요청하는 내용과 관련된 부서의 의견을 청취하여 제공하고 있다.

현용기록관리지원 업무

현용기록관리지원 업무란 기록관에서 업무부서의 기록관리가 정상 운영되도록 지원하는 분류기준표 관리업무, 등록현황 및 생산현황 점검, 간행물 발간등록번호 관리업무 등이 이에 해당한다.

분류기준표의 변경사유가 발생했을 때, 기록관은 이에 대한 신청을 접수받고 신청한 내용이 타당한지, 타업무와 중복되는 것은 없는지를 검토하여 반영하는 업무를 수행한다. 이때 업무담당자 또는 각 부서의 기록물관리담당자와 면담을 거치거나, 관련 업무내용을 파악할 수 있는 자료나 규정을 분석한다. 이렇게 하여 반영여부가 결정되면 분류기준표를 갱신하고 변경한 내용을 부서에 통보한다.

기록관은 정기적으로 업무부서에서 등록되고 있는 상황을 점검한다. 이때 점검내용은 공통업무의 경우 각 부서가 통일되게 분류되거나

등록되고 있는지이다. 그리고 인수인계가 발생했을 경우 전임자와 후임자가 일관되게 기록의 등록 및 분류, 정리를 할 수 있도록 모니터링한다. 1년에 1회 한해의 생산현황을 통계화하여 앞으로의 이관량을 예측하고 서고의 필요공간에 대비한다.

기관내부에서 발간되는 간행물의 사전관리를 위하여 발간등록번호를 부여하고 이를 납본받아 공동으로 이용하도록 비치한다. 발간등록번호는 부서별로 부여하며, 발간주기를 구분하여 관리한다. 업무부서에서는 간행물을 인쇄하기 전 발간등록번호를 기록관에 신청하여 부여받고 인쇄물에 기입한다.

4. 기록관리시스템 구현

1) 시스템 기능 설계

앞서 기술했던 기록관리업무 모델링을 토대로 아래 <표2>와 같은 기록관리시스템 기능이 설계되었다. 시스템은 사용자의 설정된 권한에 따라 등록프로그램이나 보존관리프로그램으로 로그인된다.

<표 2> 조계종 기록물관리시스템 기능 정의표

구분	대메뉴	소메뉴	추가 기능
업무부서	등록	기록물철등록, 기록물철 수정/삭제, 기록물건 등록, 기록물건 수정/삭제	기록물철 정보조회, 기록물건 정보조회, 분류기준표 검색
기록관리	대장	기록물철등록부, 문서발송부, 문서접수부, 직인사용부	
프로그램	정리	기록물분철, 기록물철종결, 기록물철 종결확인	건순서조절
	이관	이관일정조회, 조기이관, 이관연기신청서작성/조회, 이관목록작성, 이관연기기록물 목록조회	

	검색/열람	일반검색, 분류기준표검색, 상세검색(기록물철), 상세검색(기록물건), 상세검색(자료류), 전문기술검색, 열람/대출신청서조회	
	통계	생산/이관현황, 접수/발송/직인사용현황, 보유현황	
	분류기준표	분류기준표변경신청서, 분류기준표변경관리, 분류기준표변경 이력조회	주요기록물철 신설/폐지/내용수정/소관단위업무변경, 단위업무 신설/폐지/내용수정/소관단위업무변경
	간행물	발간등록번호신청서 검색/조회, 발간등록번호신청서작성	
기록관 보존관리 프로그램	생산현황	생산현황조회	보존기간불일치 기록물체크, 수정삭제내역조회
	인수	인수일정 등록, 조기이관/이관연기신청관리, 기록물인수, 분실기록물관리, 임시관리번호조회 및 인쇄	
	기보존분	기록물철등록, 기록물건등록	기록물철 정보조회, 기록물건 정보조회, 분류기준표 검색
	평가분류	평가분류, 표준평가표관리, 철 수정이력조회, 건 수정이력조회	
	서고관리	관리번호부여, 보존상자편성 및 라벨인쇄, 서가배치, 반출/반입, 정수점검, 상태점검	서가등록 및 배치현황
	매체수록/수리복원	M/F, 수리복원	M/F 촬영서 작성, 수리복원처리서(필름)검색, 수리복원처리서작성
	폐기	폐기심의, 폐기처리, 보존기간 재책정목록, 보존기간 재분류, 공개등급 재분류	폐기심의의작성, 폐기대상/원료기록물검색
	분류기준표	분류기준표 변경신청서조회, 분류기준표변경관리, 분류기준표변경이력조회	기관/업무부서/업무기능 폐지/신설/내용수정/소관상위조직변경/하위조직신설/계층내순서조절
	열람	열람/대출관리, 목록작성	열람/대출 신청관리, 열람/대출 현황관리
	검색/전문기술	일반검색, 분류기준표검색, 철상세검색, 건상세검색, 자료류 상세검색, 전문기술검색/관리	전문기술 주제분류검색조회, 그룹/서브그룹/시리즈등록, 파일/아이템 지정
	통계	기록물형태별처리현황, 생산현황추이, 인수현황추이, 평가분류추이, 폐기현황추이, 열람추이, 도서/자료 이용통계	
	시스템	사용자/그룹관리, 시스템관리	사용자관리, 권한그룹관리, 로그인현황 모니터링, 접속현황 조회, 시스템 구동/종료
	간행물/자료	간행물발간등록관리, 간행물등록, 자료류 관리	간행물등록을 위한 분류기준표조회
	기획수집	주제분류트리 검색조회, 기록물철등록, 기록물건등록	

(1) 업무부서 기록관리프로그램

업무부서에서의 기록관리의 목표는 우선 기록생성에 대한 통제이다. 업무활동의 입안단계부터 종결단계까지 그 과정 및 결과를 모두 파악할 수 있도록 적절한 기록을 충분하게 생산하고, 불필요한 기록을 예방하는 것이다. 둘째, 업무진행과 참고활용에 적합한 효과적인 파일관리이다. 업무기능의 구분과 진행절차에 부합하도록 기록물을 분류하고 필요할 때 즉시 이용가능하도록 적절한 파일링 체계를 갖추는 것이다. 셋째, 업무가 완료된 기록물의 적절한 처리이다. 많이 이용되는 기록물에 대해서는 참고활용이 용이하도록 업무부서내 보관관리하고 그렇지 않은 기록물에 대해서는 통합관리가 가능하도록 이관하는 것이다.

업무부서의 기록관리프로그램은 위와 같은 현용단계의 기록관리 목적을 충족시키기 위하여 기록물의 등록, 정리, 이관과 분류기준표의 변경신청, 등록데이터의 검색 기능 등으로 구성되었다. 이러한 기능이 설계됨으로써 기록물을 공식화하고 생성단계에서 식별되어야 할 기초정보의 확보가 용이해졌다.



<그림 4> 업무부서 기록관리프로그램

업무부서의 기록관리프로그램은 우선, 조직적 출처를 기본으로 등록을 통제하고 있다. 현용기록관리단계에서의 기록물관리의 조직적 기본 단위는 업무부서이다. 업무담당자의 로그인값으로 해당부서의 등록화면만을 제공하도록 제어하고 있다. 이것은 부서단위를 통제단위로 삼음으로써, 진행중인 업무에서 생산된 기록의 기밀성 유지와 정보공유라는 대립적인 목적을 해결하고자 고안된 것이다.

둘째, 업무기능분류 체계안에서의 등록방식을 취하고 있다. 이 시스템에서의 등록기능은 등록행위 자체가 기록물 분류와 통합되어 처리되고 있다. 등록화면은 분류기준표 표시, 기록물철 목록, 기록물철 정보, 기록물건목록 등 네가지 프레임으로 구분되어 한 화면에서 처리된다. 각 프레임은 선택하는 항목과 서로 연계된 정보를 표시하여 줌으로써, 임의의 기록물건이 어떤 업무기능으로부터 생성되었는지 그 기능적 계통과 함께 해당 건을 포함하는 상위의 기록물철이 무엇인지를 동시에 이해할 수 있도록 설계되어 있다. 다시말해 신규 기록물철은 해당하는 단위업무 하위에 그리고 신규 기록물건은 귀속하는 기록물철 하위에 등록할 수 있도록 처리한 것이다. 뿐만아니라 조계종 분류기준표의 기능분류체계를 제공하여, 등록하고자하는 하나의 건이 어느 단위업무에 속하는지 수직적 계통을 표시해 준다. 또한 각 업무에 속하는 단위업무를 나열적으로 보여줌으로써 수평적으로 연관성이 있는 업무기능을 한눈에 파악할 수 있게 해준다. 이러한 등록방식은 프로그램 사용자에게 기록간의 연계성이나 업무간의 연계성에 대한 이해를 도와주어, 보다 능동적인 행위로서의 등록과 분류행위가 될 수 있도록 지원하는 것을 염두에 두고 설계되었다.

셋째, 이 프로그램에서는 다양한 유형의 기록을 등록대상에 포괄하기 위해서 기록물 유형에 따라 서로 다른 등록요소를 제공하고 있다. 기록 유형은 문서생산발송, 내부문서, 문서접수, 도면생산발송, 도면접

수, 사진/필름류, 녹음/동영상류, 카드류 생산접수, 카드류 이첩발송 등으로 구분하였고, 이에 따라 최소 4개에서 최대 13개 요소까지 등록 메타데이터를 규정하였다. 일반문서의 경우 발송(처)·접수(처) 구분이나 결재일·결재자 등이 중요하다면 사진/필름류는 내용설명이나 촬영일자, 장소, 주요인물정보 등이 중요할 것이다. 이렇듯 기록유형에 따라 관리되어야 할 메타데이터가 다르기 때문에, 이것을 고려하여 초기 등록정보가 형성될 수 있도록 등록요소를 제어할 필요가 있다. 업무부서프로그램에서는 이러한 점을 고려하여 각 기록유형이 관리상 필요한 필수요소를 지정하고, 이것이 입력되어야 등록이 완료될 수 있도록 처리하였다. 동시에 입력요소 중 자동화할 수 있거나 인터페이스를 용이하게 갈 수 있는 것을 최대한 이용하여 효율성도 염두에 두고 설계되었다.

넷째, 기록관리 초기정보의 완결성을 높이기 위하여 등록정보의 관리기능을 생산자와 기록물관리담당자가 분담하도록 설계하였다. 업무종료로 인하여 기록물의 생산이 종료되면 업무담당자는 종결처리기능을 통하여 업무부서 단계에서의 초기 등록데이터를 일단락 지을 수 있도록 하였다. 종결처리에 앞서 초기에 등록해야 할 데이터의 누락이 없도록 등록 초기에 미뤄두었던 철과 건의 정보를 모두 입력했을 때 종결처리기능을 활성화하였다. 이러한 처리는 생산단계에서 확인되고 정보화되어야 하는 필수 기록정보의 누락을 방지하기 위해서이다. 생산자인 업무담당자에 의해 종결처리된 기록물은 각 부서에 지정된 기록물관리담당자에 의해 검토 받게 되는데 이 업무를 반영한 프로세스가 종결확인 기능이다. 종결확인기능은 현용기록관리시스템에서 형성된 기록정보를 최종 검토하고 확정짓는 단계이다. 기록물관리담당자에 의해 종결확인처리가 된 기록물들은 수정과 삭제가 불가능하게 되며, 이관시기가 도래하기 전까지 자부서내에서 업무참고활용을 위

한 기록정보로써 구실하게 된다. 이렇게 업무담당자에 의한 기록물철 종결과 기록물관리담당자에 의한 종결확인 기능을 분담하여 처리함으로써 보다 완결성이 있는 등록정보를 유통할 수 있게 보장하였다.

다섯째, 업무활용이 끝난 기록물의 통합관리를 목적으로 하는 이관 업무에서 실물의 운반을 제외한 나머지 제절차를 전산화하였다. 분류기준표의 이관시기에 따라 이관목록이 자동으로 형성되어 기록관의 이관일정에 따라 업무부서에 통보된다. 업무부서에서는 이관목록을 점검하고 이중 이관연기를 희망하거나, 이관대상은 아니지만 조기에 이관을 원하는 기록을 선택하여 기록관에 전송한다. 기록관은 이 목록을 검토하여 최종 이관목록을 부서에 통보함으로써 실물의 이관이전에 이루어져야하는 조정과정을 전산으로 처리하도록 하였다. 이관목록의 기반은 기록물 등록정보이다. 등록 시에 해당 기록물의 이관시기 정보가 분류기준표를 통해서 자동으로 생성됨으로써 해마다 이관되어야 할 대상목록이 자동으로 생성되는 방식이다.

(2) 기록관 보존관리프로그램

기록관에서 수행되는 주요 업무는 기록의 평가, 정리, 기술, 보존, 정보제공서비스이다. 2003년 ICA/CIT에서 수행한 조사¹⁰⁾를 보면, 조사 대상 25개 Archival Management Software중 대부분의 프로그램에 이관, 기술, 전거통제, 보관관리, 인터넷검색/검색도구, 보고서 기능 등이 설계되어 있고, 평가, 워크플로워관리, 검색이력관리, 처분, 재생산 기능 등이 추가적으로 구현되어 있는 것으로 파악되고 있다. 다소 통계적 결론이긴 하지만, 기록관의 업무를 전산화할때 전자의 6개 기능은 기본기능에 해당되는 것으로 판단된다.

10) ICA, *Market Survey of Commercially Available Off-The-Shelf Archival Management Software*, January 2003

조계종의 경우, 앞서 업무모델링된 기록물관리 업무 중 전산화할 수 있는 기능을 12개 기능으로 선별하고, 통계와 시스템관리 기능을 합해 총 14개 기능으로 구현하였다. 앞서 외국의 사례에서 나타난 기본기능에서 전자통제기능을 제외한 5개 기능이 인수, 전문기술, 서고관리, 검색 메뉴 등으로 구현되어 있으며, 추가기능으로 평가분류, 폐기, 매체수록/수리복원 기능 등도 포함되어 있다. 이 외에도 생산현황, 분류기준표관리, 통계 등의 기능도 탑재되어 있어 상당히 많은 기능을 담고 있다. 조계종 보존관리프로그램의 특징을 살펴보면 다음과 같다.



<그림5> 조계종 기록물관리시스템 중앙기록관 보존관리프로그램

첫째, 기록관 보존관리프로그램에서는 업무부서의 생산현황을 모니터링하는 기능이 설계되어 있다. 이것은 해당년도에 업무부서에서 업무종결된 기록물철과 건의 생산량과 목록, 삭제현황, 분류기준표의 보존기간과 불일치하는 기록현황에 대하여 목록과 통계상황을 표시하는 기능이다. 생산현황을 기록관에서 점검하는 기능은 기록물 이관 이후에 어떻게 관리할 것인가를 결정하는 근대적 관리방식에서 벗어나, 생

산단계에서의 기록관리가 기록관에서의 보존기록관리를 좌우한다는 논리하에 공세적인 기록관리를 하고자 함이다. 일반적으로 생산현황은 기록관이 관리해야할 대상의 양과 종류를 사전에 파악함으로써, 보존 방법과 시설에 대한 계획과 준비를 할 수 있도록 도와준다. 또한 모기관의 입장에서는 수정, 삭제된 기록내역을 표시해줌으로써 업무의 투명성을 향상시키고, 기록관리적 측면에서는 기준과 상이한 보존기간을 제시해 줌으로써, 중요기록의 단기보존을 사전에 막는 역할을 한다. 조계종의 경우 기록관리체계가 도입된지 얼마 되지 않기 때문에, 이러한 모니터링기능은 안정적인 운영에 필수적인 기능으로 판단된다.

둘째, 다양한 경로로 입수되는 기록이 포괄되도록 인수, 기보존분등록, 기획수집의 3개 기능이 설계되어 있다. 기록관으로 입수되는 경로는 먼저 모기관으로부터의 이관으로, 인수기능을 통해 수행된다. 인수기능은 업무부서에서 등록된 기록에 대하여 인수일정에 따라 이관목록을 확정하고 검수작업을 수행한 후 인수하는 기능이다. 이것은 기본적으로 전산등록과정에서 기록정보가 전산목록으로 전환되어 별도의 등록작업 없이 보존관리 제절차를 수행하는 기록에 해당된다. 반면, 이관을 통해서 입수되지만 기록정보가 전산화되어있지 않은 경우에는 기록관에서 등록작업을 수행할 수 있도록 기보존분 등록기능이 추가되어 있다. 이러한 이관기록 이외에 기관 외부에서의 수집이나 개인의 기증으로 입수되는 기록은 기획수집기능에서 등록된다. 이들 기록은 모기관의 기능에 맞추어져 있지 않기 때문에 별도의 분류체계에 따라 등록할 수 있도록 설계되어있다. 이와 같은 3가지 입수기능은 조계종 기록관의 수집정책을 반영한 것이다. 조계종 기록관은 모기관의 기록 이외에도 종단의 역사를 상징하는 기록을 수집대상으로 확장하고 있어서 다양한 출신의 기록을 포괄해야할 필요성에 따라 설계되었다.

셋째, 영구기록물에 대한 전문기술과 함께 주제분류표 생성 기능을

설계하였다. 주제분류표는 분류기준표와 구별하여 다양한 검색요구를 충족시키기 위하여 사건, 인물, 역사적 조직 등 유의미한 검색기준을 분류트리화한 것이다. 주제분류트리는 그룹-서브그룹-시리즈-파일-아이템의 5계층을 기본으로 하고 있다. 기록세트에 따라 상위 3계층은 자유롭게 설정할 수 있도록 하였고, 파일과 아이템은 이관되거나 기획 수집된 기록물의 철과 건의 정보를 연계하여 이용하도록 하였다. 전문 기술은 계층에 따라 집합적 기술이 가능하도록 국제기술표준 ISADG의 기술요소를 참조하여 주제분류의 각 계층마다 6개 영역별로 요소를 결정하여 반영하였다¹¹⁾. 이러한 기능은 기록의 지적분류를 통하여 기록관 소장기록에 대한 한차원 높은 정보를 이용자에게 제공하는 것을 목적으로 한다. 또한 이렇게 형성된 전문기술정보는 기록관에서 출판되는 다양한 가이드나 인벤토리제작 작업에 중요한 자원이 될 것이다.

넷째, 평가작업의 결과로 생성되는 각종 평가정보를 축적 및 관리하는 기능으로 평가분류기능을 설계하였다. 평가분류기능은 개별 기록물철 단위로 실제 수행된 가치와 상태평가내용을 입력하는 기능과 주요 기록물철의 표준평가사항을 관리하는 기능으로 구성되어 있다. 평가는 사료적, 증빙적, 업무참고적 가치를 각각 등급화하는 가치평가

11) 조계종 전문기술의 영역과 요소는 다음과 같다.

	식별영역	배경영역	내용/구조영역	접근/이용 조건영역	비고영역	기술제어영역
그룹	표제 시간범주 대상	생산자 생산내역 대상의 내역 입수방식	범위와 내용	검색도구	비고	담당자 기술규칙 기술일자
서브그룹	표제 시간범주 상위기술단위 대상범주	생산자 생산내역 대상의 내역	범위와 내용	검색도구	비고	담당자 기술규칙 기술일자
시리즈	표제 시간범주 상위기술단위 대상범주	생산자 대상의 내역	범위와 내용 선별폐기 정리체계	접근조건 이용제한 물리적 특성 열람조건	비고	담당자 기술규칙 기술일자

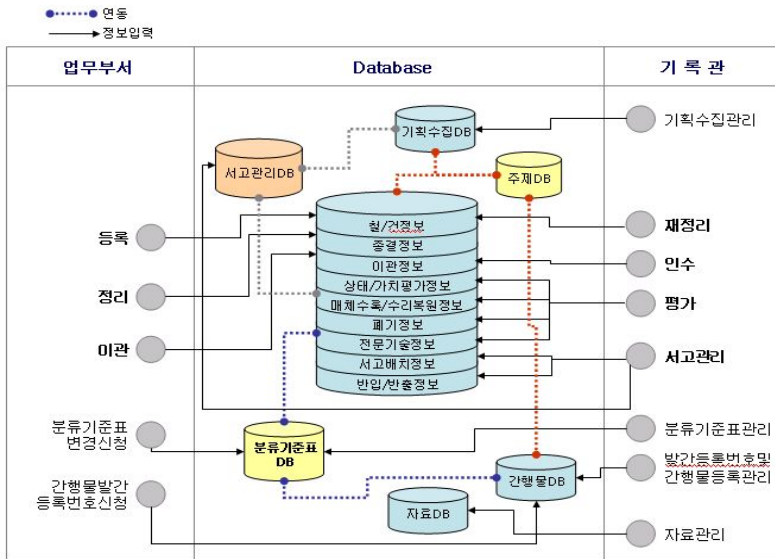
영역과, 기록의 재질, 훼손도, 수리복원의 필요여부, 매체수록 여부를 판단하는 상태평가 영역, 주요 내용의 기술과 핵심기록물여부, 기타 취급시 유의사항 등을 포함하는 기타영역으로 구성되어 있다. 표준평가표는 평가결과가 어느 정도 누적된 기록물철 단위로 각 상황에 따른 평가내용을 지침형식으로 정리함으로써, 동류의 기록평가에 일관성을 유지하는 도구이다. 기록관은 이러한 평가정보를 가지고 일급의 중요기록을 구분관리하고, 수리복원이나 매체수록대상을 선별하여 장기적 보존에 대비할 뿐만아니라 전시대상으로 활용하는 등 다채롭게 이용할 수 있다.

다섯째, 기록관의 소장기록과 각종 자료정보를 통합적으로 제공하고 다양한 검색기준을 포함하여 설계하였다. 조계중 기록관에서 관리하는 대상에는 기록이외에도 모기관이 발행한 간행물과, 도서자료, 시청각 자료 등이 있다. 이용자가 요청하는 정보를 기록할 뿐만아니라 간행물, 도서, 시청각 자료에서도 통합적으로 검색해줌으로써, 관련정보를 동시에 접근할 수 있도록 도와준다. 뿐만 아니라 분류기준표와 전문기술 검색을 분류트리형태로 제공하여 계층적으로 정보에 접근할 수 있도록 도구를 제공하고 있다. 검색메뉴에서 제공되는 정보는 기록관리 전 과정을 거쳐온 기록의 모든 정보라고 해도 무방하다. 기록물철, 건의 기본정보 및 상세정보에서부터 그룹-서브그룹-시리즈-파일-아이템 등의 전문기술정보에 이르기까지 다양한 수준의 정보를 제공한다.

여섯째, 변동하는 업무기능을 적시에 반영하여 기록분류와 일치시킬 수 있는 분류기준표의 변경관리 기능을 포함하고 있다. 조직과 업무기능 모두가 시스템에서 관리되고 이력으로 남을 수 있도록 설계되어 있으며, 변동발생 유형을 예상하여 각 경우를 시스템에 최대한 반영하였다. 또한 이렇게 변경된 내용이 실시간으로 업무부서나 기록관 프로그램에 반영되도록 하여 변경처리시간으로 인한 업무장애를 최소

화하도록 설계되어있다. 분류라는 것이 기록을 접근성과 관리에 있어 용이한 방식으로 조직화하는 것이라고 할때, 분류기준표 변경관리 기능은 온전한 조직의 활동을 반영하도록 기록을 조직화하는데 필수적인 기능이라고 할 수 있겠다.

2) 데이터베이스 구성



<그림 6> 조계종 기록관리시스템 데이터베이스 구성

조계종 기록관리시스템에서 형성되는 데이터베이스는 <그림6>과 같이 기록정보DB, 분류기준표DB, 서고관리DB, 간행물DB, 주제분류DB, 기획수집기록정보DB, 도서자료DB 등 7개이다. 기록관리시스템에서 서고관리DB, 분류기준표DB, 주제분류DB는 각각 관련 정보DB와 연동되는 구조이다.

분류기준표DB의 근거가 되는 정보는 업무부서로부터 생성된다. 업

무부서의 분류기준표 신설신청정보가 기록관으로 전달되면, 신청정보를 토대로 분류기준표 정보가 생성된다. 분류기준표DB는 조직명칭, 설명, 생성근거, 조직시행일 등의 조직정보와 업무기능명, 업무설명, 근거규정, 관련업무, 보존기간, 이관시기, 편철기준, 검색어 등의 기능 및 보존분류정보로 구성되어 있다. 신설, 폐지, 변경 사항이 입력되면 이력정보를 축적하고 최종 갱신된 내용을 관련 DB에 연동시켜 변경된 분류기준표에 따라 처리되도록 제어한다. 분류기준표DB는 초기 기록정보 입력단계에서 분류정보와 기록정보를 연결시켜 일부 정보-보존기간, 이관연도-를 기록정보DB로 전달하여, 이관 및 평가단계에서 이 정보에 따라 이후 처리과정이 선택적으로 진행되도록 통제한다.

주제분류DB는 기록정보, 기획수집기록정보, 간행물DB에 모두 연동된다. 기록관프로그램의 전문기술메뉴를 통하여 그룹, 서브그룹, 시리즈 정보를 입력함으로써 생성되고, 각 계층정보로서 식별정보, 배경정보, 내용구조정보, 접근이용조건정보, 기술제어정보 등을 포함한다. 기획수집기록은 주제분류DB의 제어하에 등록되지만, 이관기록과 간행물은 기록의 기술단계에서 주제분류정보와 연결된다. 한편 주제분류DB는 각각의 정보와 연결될 뿐만 아니라, 출처가 다른 이관기록과 수집기록이 동일한 사건이나 주제하에 그룹핑될 수 있는 통로를 제공하기도 한다.

<그림 6>에서 알 수 있듯이, 기획수집기록, 간행물, 자료DB는 구조가 간단한 반면 기록정보DB는 상당히 복잡한 구조를 가지고 있다. 기록정보DB는 업무부서의 등록단계에서 생성된 기본정보에 업무부서프로그램과 기록관프로그램의 각 기능에서 추가되는 정보를 누적하여 완결된 정보를 형성한다. 또한 각 단계의 정보는 이전단계를 수행하지 않으면 생성될 수 없도록 조건형 DB구조를 띠고 있다. 예를 들어, 종결정보가 입력되어야만 이관정보를 추가할 수 있으며, 이관정보 중 검

수완료정보가 입력되어야만 상태나 가치평가정보를 입력할 수 있도록 되어 있다. 이것은 각 단계의 정보가 단순히 입력되는 정보가 아닌 기록관리업무 절차를 수행함으로써 생성되는 관리정보를 포함하고 있기 때문이다.

5. 맺음말-성과와 과제

이상에서 조계종 기록관리시스템의 구축과정과 개발내용에 대하여 설명하였다. 조계종 기록관리시스템 구축의 성과를 정리해 보면, 우선 조계종 기록관리시스템은 생산부터 보존, 폐기에 이르는 전 과정이 기록관리적 관점에서 설계되었다는 점에 의의가 있겠다. 이 시스템은 생산시에 획득되어야 하는 요소와 기록관리 제 과정에서 생성되는 관리 요소를 기록정보로 축적하여 기록의 출처, 내용, 구조, 맥락에 접근할 수 있도록 해주는 장점이 있다. 이로 인하여 파편적인 정보관리를 극복하고 기록의 집합적 속성을 잘 살려 다양한 이용요구에 부응할 수 있는 기록관리환경을 만들어줄 것이라는 전망을 갖게 한다.

그리고 조계종 기록관리시스템은 소규모 기록관에서 발생할 수 있는 다양한 기록을 관리시스템안으로 수용하여 일관성있게 관리할 수 있는 통합관리시스템으로 제안될 수 있다. 이관 절차에 의해 인수되는 기록에서부터 기획수집되는 기록의 관리까지 수집경로가 서로 다른 기록을 주제분류체계 하에서 연계할 수 있는 통합적인 관리방식을 취하고 있기 때문이다. 뿐만 아니라 특정 주제를 다루는 기록관과는 달리 시청각 기록, 간행물, 도서 등 다양한 유형의 기록과 자료를 관리해야 하는 소규모 기록관에서 각종 정보를 종합적으로 관리하고 제공하는데 유용한 시스템이 될 것으로 기대한다.

이러한 성과와 더불어 앞으로의 변화하는 시대를 준비하고 다양한 기록관리 요구를 해결하기 위해서 다음과 같은 사항이 준비되어야 것이다.

첫째, 기록관리의 일관성과 정확성을 보장하기 위하여 기록정보의 전거통제(authority control) 기능을 보완해야 한다. 현재 시스템은 입력 정보를 일관된 규칙으로 통제하고 있지 못하다. 그로 인하여 동일유형의 기록임에도 불구하고 접근성이 떨어져 검색이 용이하지 못한 경우가 있다. 특히 변동이 있는 조직에 있어서 출처정보가 불확실하여 오기되거나 역사적 조직명칭이 전산화 과정에서 사라지는 경우가 발생하고 있다. 우선 정보입력에 필요한 기관과 부서 명칭, 약어, 날짜 등에 대한 규칙이 필요하다. 그리고 조직의 변동과 관련하여 조직명칭뿐만 아니라 존속기간, 사명, 권한, 기능, 행정구조, 연관정보 등의 전거레코드가 작성될 필요가 있다. 이러한 전거레코드가 시스템에 탑재되어 관리될 때, 기록관리시스템에 일관된 형식의 정보가 축적되고, 동적인 조직구조에서 생성된 기록이 제대로 관리될 수 있을 것이다.

둘째, 이용자 확대를 위한 인터넷 검색 및 다양한 정보서비스 제공 기능이 보완되어야 할 것이다. 조계종 기록의 이용 범위는 일차적으로는 지방 사찰로, 이차적으로는 불교학 및 역사 연구자, 공공기관 등으로 확대될 수 있다. 그러나 현재는 중앙종무기관내부에서만 전산으로 정보공유가 가능한 상태이고, 그 외에는 오프라인에서 정보제공업무를 수행하고 있다. 현재 이러한 기록에 대한 접근제한은 정보공개에 관한 법적근거의 마련과 더불어 해소될 수 있을 것이다. 이러한 법적 문제가 해결된다면 보다 적극적인 정보서비스로 확대할 필요가 있다. 이를 위하여 인터넷을 통한 소장기록정보에 대한 검색을 추가하고, 원문제공이나 사이버전시 등으로 확장해야 할 것이다.

셋째, 전자문서시스템의 도입에 대비하여 기록관리시스템과의 통합

방안을 준비해야 할 것이다. 현재의 기록관리시스템은 기록의 작성을 통제하지 못하는 시스템이기 때문에, 업무담당자의 등록의지가 기록 관리의 대상을 결정하는 중요한 요소로 작용하고 있다. 이러한 측면에서 전자문서시스템은 업무행위를 잘 반영한 기록이 생성되도록 제대로 구조화만 한다면, 기록관리에 유리한 환경을 제공할 수 있다. 공공기관과 기업에서는 이미 전자문서시스템의 도입이 보편화되어가고 있다. 이러한 사회적 분위기는 조계종에도 영향을 주게 될 것이고, 머지않아 전자문서시스템의 도입이 이루어 질 것이다. 전자문서시스템이 기록관리와 별개로 진행되지 않도록 하기 위해서는 기록관리시스템과의 연동문제에 대한 적극적인 준비가 필요할 것이다.



Abstract

The Study of Establishing Records and Archives Management System of The Jogye Order of Korean Buddhism

Kwag, Jeong

Automation can help organisations implement authentic and reliable record management practices, through the improved tracking of records through their life cycle as well as the consistent application of records schedules and descriptive standards. Maintaining evidence through authentic and reliable records is a cornerstone of good business practice and helps ensure a valuable record for society.

This paper provided understanding of establishing records and archives management system(ARMS) with the case of the Jogye order of Korean buddhism. This system was designed to control records in the whole step from creation to preservation so that it automatized process to organize and control current records and to preserve archives. This system covers a wide range of archival functions including appraisal, arrangement and description, transfers, access, location and space management, microfilm management and destruction.

This system will be applied records management of similar organization because of designing from the archival scientific point of view. Also, development process of this system will help archivist to build ARMS based on archival needs of institution.