

연구논문

실증규모 하수처리장에 적용된 스마트 운영시스템의 경제-환경적 기여도 평가

김연권 · 서인석 · 김홍석 · 김지연

K-water연구원

(2013년 8월 5일 접수, 2013년 8월 28일 승인)

Assessment on Economies-Environmental Affect of Smart Operation System(SOS) in Sewage Treatment Plant

Kim, Younkwon·Seo, InSeok·Kim, Hongsuck·Kim, Jiyeon

Technical Development Institute, DONGLIM Construction & Engineering Co., Ltd.*

Department of Environmental Engineering, Cheongju University**

Department of Environmental Engineering, Chungbuk National University***

(Manuscript received 5 August 2013; accepted 28 August 2013)

Abstract

Generally, Sewage Treatment Plants(STPs) are complexes systems in which a range of physical, chemical and biological processes occur. However, their performance strongly depends on the know-how acquired by the field-engineer. Recently, in order to solve this situations, various operation and management technologies based on the Instrumentation, Control and Automation(ICA) have been developed. As a economies-environmental affect point of view, this study was for the performance evaluation and assessment of results from the Smart Operation System(SOS) in full-scale STP. The SOS in STP consisted of the process monitoring module, including real-time influent prediction and effluent simulation, and the Smart Air Control(SAC) module. According to the results from field test for 2 years, the results of economical evaluation, amount of benefits and cost saving by the SOS have shown to be much higher than that of traditional operation. Nevertheless, the removal load(kg/yr) of BOD 13.3 %, COD 28.2 %, TN 44.4 % and TP 20.8 % were increased, respectively. Remarkable improvement of removal load could be achieved after the SOS was adapted. It was concerned that the SOS offer a user friendly functionalities and cost saving needed by the field-engineers. In addition, it was expected that the results of this study would supply helpful information for design and cost saving for the SOS in full-scale STP.

Keywords: Smart Operation System(SOS), Sewage Treatment Plant(STP), Economies-Environmental Affect, Removal load, Cost Saving

I. 서론

환경부는 수질오염총량제의 도입과 하수처리장 방류수질의 기준강화, 그리고 TMS(Tele-monitoring system) 등 다양한 방법으로 방류수질기준의 상시준수를 위한 하수처리장 운영관리방법의 과학화를 주도하고 있다(환경관리공단, 2006; 한국수자원공사, 2010). 이러한 추세는 소규모 하수처리시설까지 확대될 전망이다. 수질관리에 대한 정부의 강력한 의지로서 일선 하수처리장의 운영관리주체는 보다 안정적이고도 과학적인 하수처리장 운영관리방법을 모색해야 함을 의미한다. 그럼에도 불구하고 아직도 대다수 하수처리장 운영관리의 주체들은 이러한 시대적 흐름에 능동적으로 대응하기에는 인력과 인적자원의 수준, 활용가능 예산, 적용가능 기술의 제한 등 많은 어려움을 가지고 있다. 일반적으로, 하수처리장의 안정적인 운전과 공정최적화를 위해서는 다양한 형태의 운영관리기법들을 필요로 하는데, 계측기와 자동제어(ICA; Instrumentation, Control and Automation) 기술이 결합된 '통합운영관리 시스템' 또는 '무인운전 시스템' 등이 가장 보편적인 형태라 할 수 있다(김연권 등, 2010; 최주행, 2011; 이경용, 2011). 공정최적화를 위한 제어방법은 크게 센서에 의한 실시간 제어와 수학적 모델에 의한 예측 제어, 그리고 규칙에 의한 제어 등으로 나눌 수 있고, 그 중에서도 수학적 모델에 기초한 제어는 하수처리분야의 가장 일반적이면서도 가장 많이 연구된 분야이다(김신결 등, 2008). 활성슬러지 모델(ASM; Activated Sludge Model)에 기초한 GPS-X(캐나다, Hydromantis), Bio-Win(캐나다, Envio Sim), SIMBA, MAXO, SAXO(프랑스, Viendi Water) 등 다양한 모델기반의 기술들도 개발되었으나, 기술의 복잡성과 활용상의 제한으로 인해 부분적 활용만이 가능했다(Matsui *et al.*, 2005; Henze *et al.*, 2008; Henze2 *et al.*, 2008). 이들 운영관리기술들은 최근들어 현장 적용성을 높인 IT 융합형 기술로 발전하고 있으며, 'SMART 하수처리장 운영기술'이라는 이름으로 운영관리기술 분야의 새로운 트렌드를 이끌고 있다(김창원, 2011). 성공적인 'SMART 하수처리장 운영기술'이 국내 정

착하기 위해서는 반드시 이들에 대한 기술적 검토 이외에도 경제적 관점에서의 평가가 수반되어야만 한다. 하지만 국내 하수처리장 운영관련 연구결과는 매우 빈약한 실정이며 대부분이 공정진단이나 운영결과에 대한 기술적 관점에 국한되거나, 현황-통계자료에 근거한 경제성 분석에 그치고 있다(우승환 등, 2003; 환경부, 2008; 김경학·유승훈, 2013). 무엇보다 SMART 운영관리 시스템(SOS; Smart Operation System)의 특성과 현장운영에 대한 경제적 관점에서의 평가자료는 전무한 상태로 연구결과의 공유가 시급한 분야라 할 수 있다(김연권 등, 2013).

금번 연구는 '실시간 유입수 및 방류수 예측/모니터링' 모듈과 '공기량 제어 및 진단/최적화' 모듈로 구성된 SMART 운영관리 시스템(이하 금번 기술)을 실규모 W 하수처리장(22,000 m³/d)에 적용시켜 운전된 결과를 토대로 금번 기술이 도입되기 전/후의 기술적, 경제적 효과를 정량비교하고자 하였다. 금번 연구성과는 실규모 하수처리장에 적용된 SMART 운영관리 시스템(SOS)을 도입하고자 하는 하수처리장 운영관리 주체 및 의사결정권자들에게 기술적, 경제적 관점에서의 실질적 정보를 제공 할 것으로 기대한다.

II. 연구방법

1. SMART 운영관리 시스템의 구성 및 구동

금번 연구를 위해 A₂O 공법이 적용된 실규모 W 하수처리장(22,000 m³/d)을 선정하여 실시간 유입수 예측시스템(RIPS, Real-time Influent Prediction System), 실시간 방류수 예측시스템(REPS, Real-time Effluent Prediction System), 공기공급 제어 시스템(SAC; Smart Air Control), 진단/최적화 모듈로 구성된 SMART 운영관리 시스템(SOS)을 구축하였다.

RIPS는 SS, EC(전기전도도), 급속 미생물 호흡을 측정부로 구성된 계측장치와 소프트웨어 센싱기술로 구성되어 있으며, 5분~20분 이내에 유입수 성장정보를 사용자에게 제공한다(김연권 등, 2010). REPS는 RIPS를 통해 제공된 유입수 정보를 이용하여 방

Table 1. The assessment criteria and method

	Items	Method
Technical Evaluation	Accuracy Evaluation for RIPS & REPS	RMSE
		Time series analysis
	Performance Evaluation	Probabilities & removal efficiency
		Smart Air-quantity control test
Economical Evaluation	Annual benefit for SOS construction & installation	Cost-benefit analysis
	Annual benefit for pollution reduction	
	Annual benefit for maintenance	

류시점에서의 농도를 유입수가 유입되는 시점에서 판단할 수 있도록 동적-물질수지모델로 구성된 엔진을 이용하여 신속한 모델모사 결과를 제공한다. SAC는 REPS를 통해 계산된 각 반응조별 오염물질 거동 특성에 따라 포기조에서 필요로 하는 산소량을 실시간으로 계산하고, 밸브제어방식으로 공기량을 제어하도록 구성되어 있다(김연권 등, 2009; 김연권 등, 2012). 금번 기술은 W 하수처리장 현장에 설치된 장치형 기술과 사이버상에 구현된 기술로 구분되는데, RIPS와 SAC가 전자에 해당되고, REPS와 진단/최적화 모듈이 후자에 해당된다. Figure 1에서, 금번 기술의 구동절차는 하수처리장으로 유입되는 유입수

가 RIPS에 의해 실시간으로 분석(1, Real-time Influent Prediction)되고, REPS를 거치며 모델모사(2, Simulation)되어 SAC에서 포기조내 필요공기량으로 연산(3, Q_{Air} Calculation) 된다. 이렇게 계산된 공기량은 비례제어 밸브에 의해 적정공기량(4, Q_{Air} Control)으로 공급 된다. 포기조내 DO 농도가 실시간 모니터링되며, 문제발생시 진단/최적화 모듈에 의해 알람이 발령되도록 구성되어 있다. 운전된 결과는 SAC가 적용된 계열 3과 SAC가 미적용된 계열 2의 비교결과로 DB 구축이 이루어진다(7, Comparison of Line 2 and Line 3).

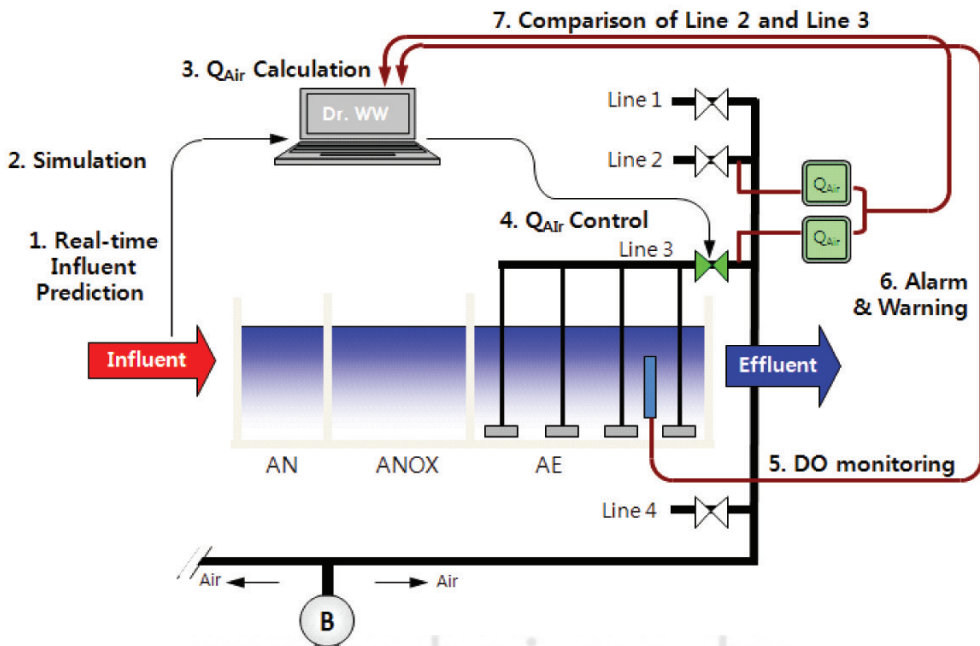


Figure 1. Schematic diagram of conceptual flow for SMART Operation System(SOS)

Table 2. RMSE for the simulation results from RIPS and REPS

RMSE	Species			
	BOD	COD _{Mn}	TN	TP
Influent	22.917	8.448	4.619	0.455
Effluent	0.615	0.814	2.724	0.447

2. 실험 및 평가방법

경제-환경적 기여도 평가는 W 하수처리장에 금번 기술을 설치/운영 후, 금번 기술의 적용 전 1년간의 운영결과와 적용 후 1년간의 운영결과를 비교/평가 하였다. 금번 기술의 기여도 평가는 두가지 관점에서 실시되었는데, 첫 번째로 방류수질 안정화능(수질기준 초과빈도 분석), 오염물질 제거능(제거량 및 제거율) 변화 등 '기술적-성능평가(Technical Evaluation)'가 이루어졌다. 또한, 금번 기술의 도입 및 설치, 관리, 운영의 관점에서 얻어지는 '경제적-편익평가(Economical Evaluation)'가 이루어졌다. 기술적-성능평가는 금번 기술의 예측 시스템인 RIPS와 REPS의 모델모사 정확도 평가(시계열 분석 및 평균제공근 오차 분석), W 하수처리장 방류수질 수준평가(동종 하수처리장의 국내평균 방류수질 비교), 수질기준 초과빈도 평가(방류수질기준(WQSD) 및 가상의 강화된 방류수질기준(WQSD) 준수여부), 마지막으로 SAC 운영에 따른 경제성 운전평가가 수행되었다.

SAC 평가는 기존 공기공급 방식으로 운전된 계열(2계열)과 SAC가 적용된 계열(3계열)을 동시 운전하며 공급된 누적 공기량의 차이를 통해 안정성과 경제성을 비교/평가 하였다. 경제성 비교는 두 계열간의 누적 공기량의 차이에 해당하는 공기량을 공급하기 위한 적정 블로워 용량을 산정하고, 해당 블로워의 가동시간에 따른 전력량 소모와 연간 전력요금을 계산하여 비교하였다. 모든 경제적-편익평가는 성능평가 결과를 토대로 금번 기술의 설치비용, 연간 오염물질 저감편익, 연간 계측기 설치 및 운영비용 절감편익 등으로 구분하여 평가되었다.

III. 결과 및 고찰

1. 기술적-성능평가 결과 및 고찰

(1) 요소기술 정확도 평가

Figure 2에서 보는 바와 같이, 금번 연구에 적용된 SMART 운영관리 시스템(SOS)의 RIPS와 REPS

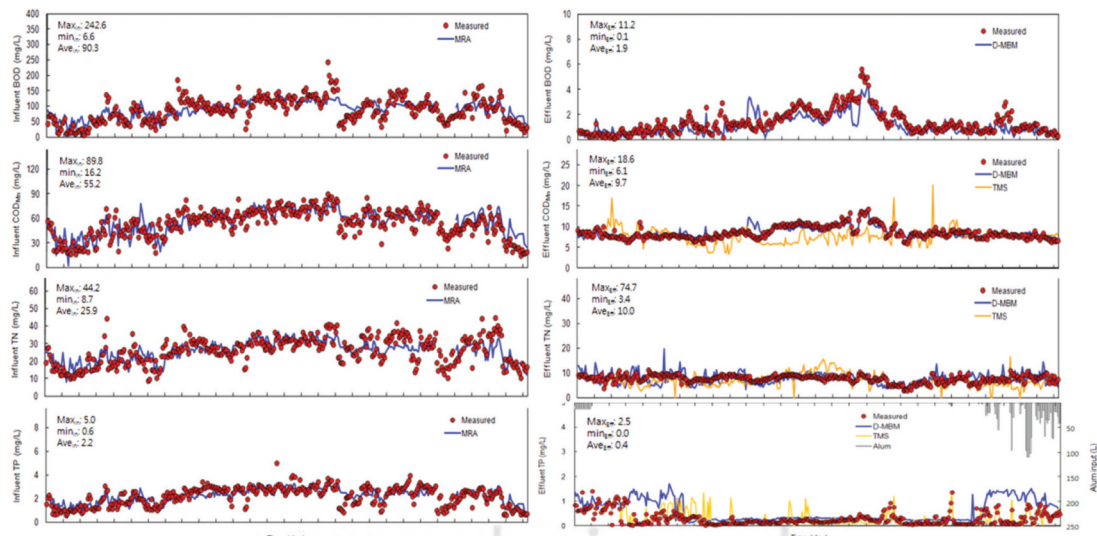


Figure 2. Simulation results from RIPS and REPS for 365 days(from upper BOD, COD_{Mn}, TN, TP)

는 이화학적 실험결과(Dot)와 매우 잘 일치하는 예측 결과(Bold Line)를 나타냈다. 평가기간 동안 운전된 RIPS는 실시간으로 유입수 예측정보를 운전자에게 끊임없이 효율적으로 제공하였고, 운영자는 유입수 유입정보의 획득과 동시에 REPS를 통해 방류시점에서의 농도정보를 제공받음으로서 상시 안전운전과 최적운전에 대한 공정별 운영전략을 마련 할 수 있도록 영향을 미친 것으로 판단되었다. 금번 기술에 적용된 RIPS와 REPS의 평균제곱근오차(RMSE; Root Mean Square Error) 결과는 Table 2와 같다.

SMART 운영관리 시스템(SOS)의 적용은 능동적 하수처리장 운영의 가능성을 제고하였고, 상시 안정적인 방류수질을 확보 할 수 있게 한 것으로 판단되었는데, 이러한 이유는 금번 기술이 적용된 1년간의 결과와 당해연도 전국 고도하수처리시설 평균 방류수 농도와와의 비교를 통해 확인 할 수 있었다. Table 3에서 보는 바와 같이, 금번 기술을 적용한 시기의 방류수내 오염물질의 농도는 전국 평균 방류수 농도에 비해서 11~67 % 더 낮은 것으로 나타났다. 이는 전국 평균 방류수질의 수준이 국가의 방류수질기준인 BOD, TN, TP 항목에 비해서도 각각 42 %, 55 %, 45 % 수준에 해당하는 양호한 수준임을 고려 할 때, SMART 운영관리 시스템(SOS)의 적용으로 인해 더욱 개선된 방류수질을 확보할 수 있다는 해석이 가능하다.

(2) 오염물질 제거능 및 공기량 제어능 비교평가

SMART 운영관리 시스템(SOS)을 적용하지 않은

이전 1년 동안의 운영결과와 금번 기술을 적용한 1년간의 오염물질 제거량을 비교한 결과, 해당 하수처리장은 금번 기술의 적용으로 전년도 대비 최소 13.2 % ~ 최대 44.4 % 제거효율이 증가한 것으로 나타났다 (Table 4).

60일 동안 장기운전된 SAC의 평가결과, 기존 운영방식으로 운전된 2계열과 SAC가 적용된 3계열의 공기 공급량의 차이는 일평균 43 KW/4 계열의 전력량 차이에 해당하는 것으로 나타났다. SAC는 과다공기공급을 방지하기 위해 모델모사 결과에 따라 포기조내 공기공급량을 제어하는 기술로서, 줄어든 공기량으로 인해 질산화와 인제거 기작에 영향을 미칠 수도 있다. 이에 SAC의 장기운전으로 인한 호기조내 질산화 및 인제거기작의 정상발현 여부를 평가를 실시하였으며, 5회(5 times check) 걸쳐 SCOD, NH₄-N, PO₄-P 항목의 이화학적 수질비교를 실시한 결과, 두 계열에서의 각 오염물질별 농도편차는 최대 10% 미만으로 질산화와 인제거 기작은 정상적으로 발현됨을 확인 하였다.

2. 경제적-편익평가 결과와 고찰

(1) 건설, 설치 편익 분석

편익평가는 연간 편익으로 계산되었으며, 금번 기술의 설치에 따른 편익, 운영에 따른 오염물질 저감 편익, 그리고 유지관리 편익으로 구분하여 평가되었다. 한국개발연구원(2008)의 예비타당성조사에 대한 일반지침 제5판에 근거하여 5.5 %의 사회적 할인율을 적용하고, 한국개발연구원(2007)의 하수처리시설

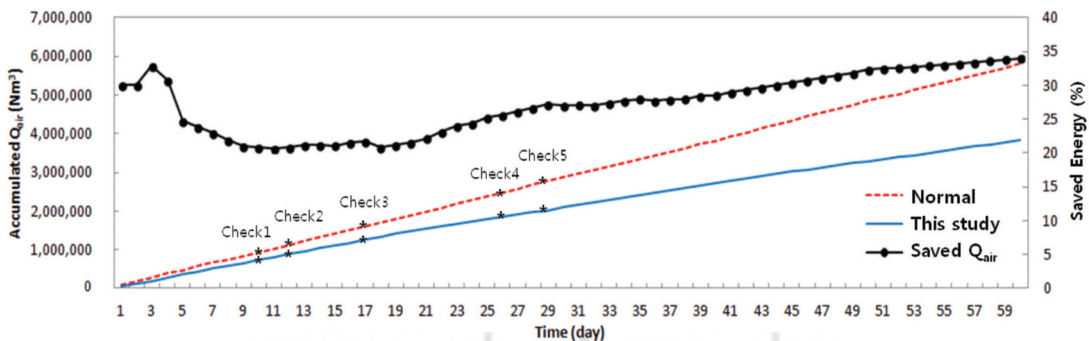


Figure 3. Comparison of accumulated air-quantity by Smart Air Control(SAC) system

Table 3. Comparison of effluent between national and SMART Operation System (Unit: mg/l)

Process	Items	BOD		TN		TP	
		National	This Study	National	This Study	National	This Study
Biological Nutrient Removal		4.2	1.4	10.9	9.8	0.9	0.3
Others		7.5		15.8		1.2	

주: 환경부(2010)

Table 4. Comparison of performance evaluation with and without SMART Operation System

Items	Water Quality Standard(WQSD) for Effluent		Excess No. of WQSD (WQSD/WQSD')		Status of Removal Efficiency	
	National WQSD	Strengthened WQSD'	Without SOS	With SOS (This study)	Load (kg/yr)	Efficiency (%)
BOD	10	4	0/7	0/8	+46,476	+13.3
COD _{Mn}	40	20	0/0	0/0	+46,149	+28.2
TN	20	13	55/61	1/60	+22,349	+44.4
TP	2	1	0/27	0/6	+1,472	+20.8

Table 5. Comparison of labor and construction cost evaluation by SMART Operation System (Unit: thousand won)

	Engine	Labor Costs		Construction Costs						Total
		Maintenance for RIPS	Maintenance for sensor	OA	Software	Sensor & PLC		Engineering Fee	Analysis Fee	
						RIPS	Main Reactor			
Others	200,000	48,000	4,032	16,700	4,300	260,000	56,000	0	0	389,032
This Study	260,000	3,840	4,032	20,700	104,300	80,000	56,000	100,000	26,000	394,872

내구연한 15년을 기준으로 투자원료 후 15년에 대한 경제성 평가를 하였다(일반지침 제5판에 따라 부가가치세 제외). 첫 번째로, 금번 기술 설치에 따른 상대적 편익 또는 비용을 구하기 위해서는 최소비용대안을 기준이 적용되어야 하므로, 기존 기술의 설치비용 389 백만원 대비 금번 기술의 설치비용 395 백만원을 비교해 보면, 약 4 백만원의 추가비용이 발생하며 계산 과정은 다음 식(1)~식(3)과 같다.

특정사업시행으로 발생하는 초기 시설투자비의 경우, 내구연한 동안 자본회수원칙에 근거하여 비용을 매년 일정하게 발생하는 것으로 연금화(Annualization) 할 필요가 있다. 이때 연금화비용을 계산하기 위해 초기투자비에 곱해지는 계수를 통상 자본회수계수(CRF; Capital Recovery Factor)라고 한다. 할인율이 r , 내구연한을 N , 초기투자비를 p , 매년의 연금화비용을 R 이라 하면, P 와 R 사이에는 다음의 관계가 성립한다.

$$P = R \left[\frac{1}{(1+r)} + \frac{1}{(1+r)^2} + \dots + \frac{1}{(1+r)^N} \right] \quad (1)$$

양변에 $(1+r)$ 을 곱해주고, 식 (1)에서 빼주면

$$(1 - 1 - r)P = R \left[\frac{1}{(1+r)^N} - 1 \right]$$

또는 (2)

$$P = R \left[\frac{(1+r)^N - 1}{r(1+r)^N} \right]$$

이 때 자본회수계수는 다음과 같이 정의 된다.

$$CRF = \frac{\text{매년의 연금화 비용}}{\text{초기투자비}} = \frac{R}{P} = \frac{r(1+r)^N - 1}{r(1+r)^N - 1} \quad (3)$$

한국개발연구원 일반지침 제5판에 따라 사회적 할인율 5.5 %를 적용하고 내구연수 15년을 적용할 때, 연간 등가(Annual Equivalent)를 구하기 위한 자본회수계수는 0.0996으로 계산된다. 여기에 4 백원에 자본회수계수를 곱하면 연간 398.4 천원, 약 4 백만원의 추가비용이 발생하게 된다.

(2) SMART 운영관리 시스템(SOS)의 오염물질 저감 편익 분석

Table 3에서 보는 바와 같이, 금번 기술을 적용시

Table 6. Summary of annual benefit for SMART Operation System

Economical Benefit	Cost (million won)
Annual benefit for SOS construction & installation	-0.4
Annual benefit for pollution reduction	2,984.6
Annual benefit for maintenance	73.2
Total	3,057.4

별도의 하수처리장 증설 없이도 오염물질의 추가 제거효과가 확인 되었고, 이 결과는 추가 저감된 규모의 신규 하수처리장 건설비용과 운영비용 절감편익으로 환산될 수 있다. 하수처리장 건설비용 절감편익은 한국개발연구원(2008)의 수자원부문 표준지침(제4판)에 따라 식 (4)를 이용하여 시설용량(Q_{STP} ; $m^3/일$) 예측과, 식 (5)를 이용하여 하수처리장 건설비용을 예측할 수 있다.

$$Q_{STP} = 2,523.3 \times R^{0.7783} \quad (4)$$

$$C_c = 138.35 \times Q_{STP}^{0.5945} \quad (5)$$

식 (4)에서 은 BOD 처리량(g/s)으로, BOD 추가 저감량(46,476(kg/년))을 초당 기준으로 환산하면 1.47 g/s 이며, 하수처리시설 용량은 3,405.6 $m^3/일$ 로 예측된다. 식 (5)에서 C_c 는 하수처리장 건설비용(백만원)으로, 하수처리장 건설비용 절감편익은 17,412.8 백만원으로 예측된다. 한국개발연구원(2008)의 수자원부문 표준지침(제4판)에 따라 하수처리시설 건설비용 대비 하수관거 건설비용인 69.74 %를 적용하면, 하수관거 건설비용 절감편익은 12,143.7 백만원으로 예측 되었다. 고도처리시설은 BOD 외에도 COD, SS, TN, TP 제거에 대한 잠재적 편익이 존재하나, 환경부(2010)의 지침(BOD 기준만 존재, 제거단가 877(원/kg), 2010년 기준)을 적용하면 877(원/kg) × 46,476(kg/년)=40.8 백만원의 유지관리비용 절감편익이 예측된다. 하수처리시설에 대해 경제성 분석기한을 투자완료 후 15년으로 제시하고 있음을 반영할 때, 하수처리장 건설비용 절감편익 및 하수관거 건설비용 절감편익은 초년도에 일시적으로 발생하는 것이며, 하수처리장 운영비용 절감편익은 15년 동안 매년 발생하는 것으로 볼 수 있다(한국개발연구원, 2007). 따라서 하수처리장 건설비

용 및 하수관거 건설비용에 대해 자본회수계수를 적용하면, 연간 오염물질 저감편익은 약 2,984.6 백만원으로 예측된다.

(3) 계측기 설치 및 운영/관리비용 절감편익 분석

실시간 유입수 예측을 목적으로 시스템을 구성시, 금번 기술에 적용된 RIPS의 설치비용은 기존 온라인 계측기 시스템에 비해 약 218백만원의 편익이 있는 것으로 조사되었고, 실시간 유입수 예측을 목적으로 ‘외부기관에 의뢰하는 경우’와 ‘온라인 계측기를 이용하여 시스템을 구축’하는 경우, 그리고 ‘신청기술’을 비교한 결과, 금번 기술이 약 51.5백만원의 계측기 운영비용 절감편익이 발생하는 것으로 분석되었다. 이를 자본회수계수를 적용하여 연간편익으로 나타내면 약 73.2백만원의 절감 편익이 발생하는 것으로 나타났다(한국수자원공사, 2010).

(4) 기타편익 분석

변동성 계량편익으로 SAC에 의한 에너지 절감편익은 기존 공기공급 방식에 비해 약 30 % 절감이 가능하며, 계산된 전력량과 W 하수처리장에 적용되는 계절별 요금요율을 적용하면 연간 약 7,610~18,773 천원의 에너지 절감편익이 있는 것으로 나타났다. 이외에도, 부가적으로 CO2 저감비용과 인력투입, 시간 절감, 통합시스템 구축 등에 따른 변동성 계량편익이 발생하는 것으로 분석되었다.

이상의 경제성 분석결과를 정리하면 금번 연구에 적용된 SMART 운영관리 시스템(SOS)은 연간 3,057.4 백만원의 경제적 편익이 있는 것으로 분석 되었다.

IV. 결론

금번 연구는 SMART 운영관리 시스템(SOS)이 적

용된 실규모 W 하수처리장(22,000 m³/d)을 대상으로 운전된 2년간의 데이터 중, 금번 기술이 적용되기 전·후의 1년간 운영결과와 수질분석결과를 비교하여 SMART 운영관리 시스템(SOS)의 기술적, 경제적 영향과 기여도를 정량평가 하였다.

1. '실시간 유입수 및 방류수 예측/모니터링' 모듈이 탑재된 SMART 운영관리 시스템(SOS)의 실시간 유입수 및 방류수 예측능은 실제 이화학적 실험결과와 매우 잘 일치였고, 안정적 데이터를 실시간으로 운영자에게 제공하였다.
2. 실시간으로 제공된 유입수와 방류수의 안정적 데이터는 유입수 변화에 따른 대응운전 및 최적 운전 능력을 운전자에게 제공하였고, 그 결과 안정적인 방류수질의 유지(전국 평균 방류수 농도보다 낮은 방류수 농도확보 및 수질기준초과 빈도의 감소 등)와 해당 하수처리장의 처리능력 향상(BOD 기준, 13.3%의 처리능 향상)과 같은 하수처리장 운영의 기술적 향상이 확인 되었다.
3. SMART 운영관리 시스템(SOS)의 도입은 건설·설치, 운영에 따른 오염물질저감, 운영관리비용 등 연간 약 3,057백만원의 경제적 편익을 유발하는 것으로 분석되었다.

이상의 결과를 종합하면, IT 기술과 접목된 SMART 운영관리 시스템(SOS)의 하수처리장 적용은 기술적, 경제적 관점에서 매우 큰 긍정적 효과를 가지고 있는 것으로 나타났다. 금번 연구는 인력위주의 현재의 하수처리장 운영관리 체계를 합리적/효율적으로 개선하기 위한 실질적 대안으로서 장차 미래 하수처리장 운영관리 기술로 부각될 SMART 운영관리 시스템(SOS)에 대한 실질적인 이해와 정보를 하수처리장 운영자는 물론 의사결정권자들에게 제공할 것으로 기대한다.

참고문헌

- 김경학, 유승훈, 2013, 전라남북도 하수처리시설 운영에 대한 규모의 경제성 분석, 대한상하수도학회지, 27(1), 11-20.
- 김신걸, 최인수, 구자용, 2008, ASM No.2 간략화 모델에 기초한 인산염의 제어 및 인 섭취 제한현상에 대한 고찰, 대한환경공학회지, 30(2), 181-189.
- 김연권, 김지연, 김병균, 문용택, 김홍석, 서인석, 한인선, 2009, 생물학적 하수처리장 모사를 위한 동적-물질수지모델 기반의 KM²BM 적용성 평가, 한국환경기술학회지, 10(3), 182-188.
- 김연권, 채수권, 한인선, 김주환, 2010, 하수처리장 유입수의 특성평가를 위한 실시간 수질예측, 한국환경영향평가학회지, 19(6), 617-623.
- 김연권, 김병균, 김홍석, 김지연, 2013, 스마트 운영기술이 적용된 하수처리장의 환경기여도 평가·환경적/경제적 관점에서, 한국환경영향평가학회, 춘계학술대회.
- 김연권, 김병균, 김홍석, 김지연, 2012, 실시간 유입수 분석기술과 모델모사기술을 이용한 실규모 BNR 공정에서의 스마트 공기량 제어 시스템 평가, 한국수처리학회지, 20(5), 71-80.
- 김창원, 2011, 하수처리장 실시간 진단·제어 운영 기술동향, 하수처리시설의 SMART 운영기술 심포지엄-IT기술을 접목한 첨단 운영관리, 15-30.
- 우승환, 이민우, 박종익, 박종문, 2003, 미국 EPA의 CPE 기법을 이용한 국내 하수처리장 평가, 대한환경공학회지, 25(5) 535-543
- 이경용, 2011, 하수처리시설 통합운영관리 추진계획, 하수처리시설의 SMART 운영기술 심포지엄-IT기술을 접목한 첨단 운영관리, 117-131.
- 최주행, 2011, 하수처리시설 통합운영관리 시스템 운영 현황, 하수처리시설의 SMART 운영기술 심포지엄-IT기술을 접목한 첨단 운영관리, 97-116.
- 한국개발연구원, 2007, 환경분야 민간투자사업 적격성조사 지침 연구.
- 한국개발연구원, 2008, 수자원부문사업의 예비타당성조사 표준지침 수정·보완 연구(제4판).
- 환경관리공단, 2006, 수질원격감시체계(TMS)구축 업무처리 절차, SOP No. WTMS-OF-PC.

환경부, 2008, Data mining 기법에 의한 하수처리장 운전의 예측진단, 동향/연구보고서.

환경부, 2010, 2009년도 공공하수처리시설 운영관리실태 분석결과.

한국수자원공사, 2010, 자가진단형 하수처리장 운영관리 시스템 개발 및 실규모 하수처리장 현장적용 연구(3차년도) 연구보고서.

Henze, M., Gujer, W., Mino, T. and Loosdrecht, M., 2008, Activated sludge models ASM1, ASM2, ASM2d and ASM3, IWA Scientific and Technical Report, IWA, UK.

Henze, M., van Loosdrecht, M.C.M, Ekama, G.A., Bradjanovic, D., 2008, Biological Wastewater Treatment; Principles, modelling and Design, IWA.

Matsui, S., Kato, T. and Shimizu, Y., 2005, "Japan's Waster and Sewage Service Systems at a Turning Point and the Chnllenge of ICA Technology," Proc. 2nd IWA-ICA, P4-14. 11-17.

최종원고채택 13. 11. 07

Glossary

ICA (Instrumentation, Control and Automation)	계측, 제어, 자동화 (계측기와 자동제어)
ASM (Activated Sludge Model)	활성슬러지 모델
SOS (Smart Operation System)	SMART 운영관리 시스템
RIPS (Real-time Influent Prediction System)	실시간 유입수 예측 시스템
REPS (Real-time Effluent Prediction System)	실시간 방류수 예측시스템
SAC (Smart Air Control)	스마트 공기량 제어 시스템
WQSD (Water Quality Standard)	수질기준
RMSE (Root Mean Square Error)	평균제곱근오차
CRF (Capital Recovery Factor)	자본회계수