

BIBFRAME 구축을 위한 국가도서관의 실행방안에 관한 연구*

A Study on the Action Plan for Implementing BIBFRAME at the National Libraries in Korea

이 미 화 (Mihwa Lee)**

배 정 현 (Jeonghyeon Bae)***

< 목 차 >

I. 서론	IV. 우리나라 국가도서관의 BIBFRAME 적용 방안
II. 링크드데이터 구축의 기반	V. 결론
III. BIBFRAME 구축한 국가도서관 사례	

요약: 본 연구에서는 우리나라 국가도서관에서 BIBFRAME 구축을 위한 구체적인 실행방안을 마련하기 위해 미의회도서관, 스웨덴국립도서관의 BIBFRAME 구축 사례를 어휘집, 온톨로지, 응용프로그램, 시스템의 항목으로 나누어 분석하였다. 그 결과 우리나라 국가도서관에서 BIBFRAME 구축을 위해서는 첫째, 국내 고유 데이터를 대상으로 SKOS, MADS/RDF 등의 표준을 사용하여 어휘인코딩스킴을 개발해야 한다. 둘째, 우리나라에만 사용하는 요소나 특별한 기술요소를 반영하여 국내에 맞는 BIBFRAME 온톨로지 응용프로파일을 개발해야 한다. 셋째, 구축 관련 응용프로그램으로 데이터 확충을 위한 매칭기, 변환명세, 변환기, 입력기를 개발해야 한다. 넷째, BIBFRAME 기반 시스템을 구축하더라도 KORMARC이 장기간 유지될 것이므로 MARC와 BIBFRAME 형식으로 데이터를 유지하는 것이 필요하고, 전문 인력을 바탕으로 프로젝트 팀을 구성하여 진행해야 한다. 본 연구는 BIBFRAME 구축 방안을 국가도서관 차원에서 실질적으로 모색하였으므로 국가도서관의 BIBFRAME 구축을 위한 계획 마련에 기여할 것이다.

주제어: 서지프레임, 온톨로지, 국가도서관, 실행방안

ABSTRACT: This study analyzes the cases of BIBFRAME implementation at the Library of Congress and the National Library of Sweden to propose an action plan for adopting BIBFRAME in national libraries in Korea. The analysis is structured around five components: vocabularies, ontologies, applications, systems, and projects. Based on the findings, four strategic recommendations are proposed for Korean national libraries. First, a vocabulary encoding scheme should be developed using standards such as SKOS and MADS/RDF, tailored to Korea-specific bibliographic data. Second, an application profile for the BIBFRAME ontology should be created to incorporate elements unique to Korea and accommodate local technical requirements. Third, software tools—such as mapping modules, data transformation specifications, converters, and editing utilities—should be developed to support data enrichment and system migration. Fourth, since the KORMARC format is expected to remain in use for the foreseeable future even after the implementation of a BIBFRAME-based system, a dual-format environment supporting both MARC and BIBFRAME should be adopted. Additionally, a dedicated project team composed of skilled professionals should be established within national libraries to oversee implementation. This study contributes to developing a practical and comprehensive roadmap for BIBFRAME adoption at the national level in Korea.

KEYWORDS: BIBFRAME, Ontology, National Library, Action Plan

* 본 연구는 국회도서관의 『인공지능 국회도서관 지식정보 구조화 방안 연구』의 일부를 수정·보완한 것임.

** 공주대학교 문헌정보교육과 교수(leemh@kongju.ac.kr / ISNI 0000 0004 6431 3495) (제1저자)

*** 포스코경영연구원 정보센터 과장(jhbae76@posri.re.kr / ISNI 0000 0005 2769 7159) (공동저자)

• 논문접수: 2025년 5월 23일 • 최초심사: 2025년 6월 1일 • 게재확정: 2025년 6월 10일

• 한국도서관·정보학회지, 56(2), 87-108, 2025. <http://dx.doi.org/10.16981/kliss.56.2.202506.87>

* Copyright © 2025 Korean Library and Information Science Society

This is an Open Access article distributed under the terms of the Creative Commons Attribution-NonCommercial-NoDerivatives 4.0 (<https://creativecommons.org/licenses/by-nc-nd/4.0/>) which permits use, distribution and reproduction in any medium, provided that the article is properly cited, the use is non-commercial and no modifications or adaptations are made.

I. 서론

도서관 외부데이터가 링크드오픈데이터로 구축되는 상황이므로 도서관에서 구축한 서지 및 전거 MARC 데이터를 링크드데이터로 발행하면, 도서관 이외의 데이터 생성기관에서 이를 활용하므로 도서관의 외연이 넓어져 이용자의 자원 발견의 기회를 증가시키고, 도서관에서도 데이터 구축시 링크드데이터를 활용하여 사서의 업무 효율성을 제고할 수 있다. 도서관에서 전통적으로 구축해 온 서지 및 전거데이터, 어휘집 등을 링크드데이터 변환하기 위해서는 링크드데이터 관련 표준인 온톨로지 어휘를 이용해야 한다. 현재, 서지 및 전거 데이터를 링크드데이터로 변환하는 표준으로 BIBFRAME이 전세계적으로 사용되고 있으며, BIBFRAME 적용을 위해서는 응용프로파일 개발이 필요하다.

BIBFRAME 응용프로파일을 개발하고, 링크드데이터로 개발된 어휘집을 공동으로 활용하여 데이터의 중복 생산을 막기 위해서는 국가도서관 차원에서 BIBFRAME 링크드데이터 구축이 필요하다. 현재, 국내에서 국립중앙도서관과 국회도서관이 각각 BIBFRAME 구축을 모색 중이지만 초기 연구단계이다. 국립중앙도서관에서는 서지구조 전환을 위한 표준화 체계 및 도구를 개선하고, BIBFRAME 도입을 위한 기반 연구를 2022년부터 진행하였으며, 국회도서관에서도 BIBFRAME 구축을 위한 연구를 2024년부터 시작한 상황이다. 따라서 우리나라에서 BIBFRAME의 실질적인 도입을 위한 국가도서관의 단계별 실행방안에 대한 모색이 필요한 시점이다.

이에 본 연구에서는 우리나라 국가도서관에서 BIBFRAME 구축을 위한 구체적인 실행방안을 마련할 수 있도록 미의회도서관, 스웨덴국립도서관의 BIBFRAME 구축 방안을 어휘집, 온톨로지, 응용프로그램, 시스템 및 프로젝트의 항목으로 나누어 분석하고자 한다. 특히, 미의회도서관과 스웨덴국립도서관은 전세계 국가도서관 중에서 BIBFRAME 프로젝트를 바탕으로 BIBFRAME 시스템 구축까지 완성한 선구적인 도서관으로 각각 북미와 유럽을 대표한다.

BIBFRAME 도입과 관련된 선행연구로 미의회도서관의 BIBFRAME 변환(Xu et al., 2018)과 BIBFRAME 전거작업(Cannan et al., 2019)에 관한 연구가 있으며, 스웨덴국립도서관의 Libris XL로 변환과정(Wennerlund & Berggren, 2019)에 관한 연구가 있다. 이외에도 단위 기관이나 도서관에서 진행한 것으로 BIBFRAME을 위한 PCC의 역할(Samples & Bigelow, 2020), 스미소니언 도서관 및 아카이브의 실험(Shieh, 2025) 등이 있다. 국내에서 이미화(2018)는 미의회도서관과 LD4P를 바탕으로 분석하고 어휘집, 온톨로지개발, 교육을 제안하였다. 살펴본 선행연구는 BIBFRAME 변환을 전거, 변환, 시스템 등의 특정 분야별로 다루었으나, 본고에서는 국가차원에서 BIBFRAME 구축을 위한 구체적인 사항을 전체적인 시각으로 살펴보았으므로 BIBFRAME 구축을 위한 국가도서관의 실행방안을 마련하는 데 바탕이 될 것이다.

II. 링크드데이터 구축의 기반

1. 링크드데이터 개념

링크드데이터는 다양한 출처의 데이터 간에 연결을 가능하게 하는 웹상에 구조화된 데이터를 출판하기 위한 원칙 및 기술의 집합이다. WWW의 창시자인 팀 버너스리는 문서가 연결된 웹 외에도 데이터가 연결된 웹인 시맨틱웹을 구상했다. 링크드데이터와 시맨틱웹의 개념의 관계에 대해 이 두 용어를 거의 동의어처럼 사용하거나 차이를 두기도 하지만, 나중에 등장한 링크드데이터를 더 큰 개념인 시맨틱웹의 핵심 구성요소로 보는 것이 일반적이다(DuCharme, 2013, 41-43).

시맨틱이 아닌 웹은 HTML 웹페이지, 텍스트 파일, 음성 파일, 비디오 파일 등과 같은 문서 형태로 구성되어 있고, 이러한 문서는 하이퍼텍스트 링크로 연결되어 문서 간의 연결은 연결 그 이상의 의미를 갖지 않는다. 이는 인간에게는 적합하지만, 기계가 처리하기에는 적합하지 않다. 또한, 웹 검색 엔진은 이용자의 키워드를 문서 내에 포함된 단어와 매칭시켜 문서를 검색하고, 관련성 순위 알고리즘을 사용해 결과를 제공한다. 반면, 시맨틱웹은 세계에 존재하는 사물이나 개체에 관한 구조화된 데이터로 구성된다. 시맨틱웹에서 개체 간에 연결은 특별한 의미 관계를 내포하고, 자원에 대한 구조화된 서술은 시맨틱 수준의 의미를 가지며, 데이터베이스에 의미 있는 쿼리를 가능하게 한다. 이러한 링크드데이터와 시맨틱웹의 목표는 의미 있는 메타데이터를 웹 환경에서 검색할 수 있도록 문서가 연결된 웹 외에 데이터가 연결된 웹을 구축하는 것이고, 기계가 인간이 명시하지 않은 논리적 추론을 할 수 있게 되는 것이다(Miller, 2022, 324-325).

링크드데이터와 시맨틱웹을 구축하기 위해서는 RDF, OWL, SKOS 등으로 데이터 모델링해야 한다. 특히, RDF는 의미적 처리를 가능하게 하는 구조화된 모델로 주어-술어-목적어(S-P-O)로 구성되는 트리플 서술문으로 메타데이터를 구조화한다. 이는 그래프로도 표현되는데, 타원은 노드, 화살표는 아크(arc)나 에지(edge)로 노드 간을 연결한다. 주어는 자원이고, 술어는 속성으로 메타데이터 요소이다. 술어는 화살표 양쪽의 두 가지 개체를 연결하고 이들 간의 특별한 관계를 나타낸다. 목적어는 값으로 이 값은 문자열일 수도 있고 자원이 될 수도 있다.

그러나 도서관에서 사용하는 MARC는 링크드데이터의 데이터 처리에 적합하지 않은 연결방식을 사용하는 플랫폼 구조의 노후된 형식으로 새로운 목록규칙인 RDA를 수용하기 어렵다는 한계로 인해 새로운 형식의 필요성이 대두되었다. 새로운 형식의 기능에는 검색엔진에서 활용할 수 있으면서 새로운 미디어에 대한 확장성, 다양한 유형의 메타데이터에 대한 새로운 관점 수용, 텍스트와 식별자 사용 및 URI를 통한 의미론적 기술과 링크 제공, MARC 데이터의 재사용이 가능하도록 지원, 새로운 모델로의 변환 제공, 추론의 가능성, 데이터의 효율적인 생성, 공유의 새로운 방식 등(McCallum, 2018)이 요구되었다.

2. 도서관 링크드데이터의 기반

도서관 서지데이터는 특정 클래스나 컬렉션의 구성을 표현하는 구조화 및 비구조화된 정보를 포함하는 인스턴스 데이터(예, MARC 서지 레코드), 정보를 조직, 기록, 교환, 해석을 표준화하는 구조적 어휘(예, RDA), 구조적 어휘와 함께 사용하는 통제어인 값어휘(예, LCSH)의 세 가지로 구성된다(Lovins & Hillmann, 2017). MARC와 RDA는 어휘이고, 통제어는 어휘집(값어휘)이며, 이러한 어휘 및 어휘집은 URI를 포함하므로 RDF 데이터모델에 맞는 주어-술어-목적어의 서술문으로 변환할 수 있다.

가. 온톨로지 어휘

MARC 데이터를 링크드데이터로 변환하기 위해서는 RDF 기반의 새로운 온톨로지 어휘가 필요하다. 어휘는 데이터에 의미를 부여하는 것으로 학술 기록과 문화적 기억에 매우 중요하다(Baker et al., 2013).

이에 미의회도서관과 Zepheira가 공동으로 MARC를 대체하는 RDF 기반 온톨로지 어휘인 BIBFRAME을 2012년 개발하였고, OCLC, Casalini Libri, LD4P 프로젝트, Zepheira의 Library.Link 등에서 BIBFRAME 기반의 서비스를 개발하였다(Lovins & Hillmann, 2017). BIBFRAME은 클래스(class)와 속성(property)으로 구성되며 속성은 도메인과 범주를 가지며, 이 도메인과 범주는 해당 속성을 제한한다. 이와 같이 각 속성은 해당하는 도메인과 범주에 맞게 기술해야 한다. <그림 1>은 BIBFRAME의 저작 기술로 저작의 속성으로 classification, title, content를 기술하고 있다. MARC 082 태그는 bf:classification로, 통일표제가 없는 저작의 경우 245 분표제가 저작의 표제 bf:title로, 336 태그의 내용유형은 bf:content로 변환된다.

BIBFRAME을 이용하여 데이터를 기술하면 RDF 데이터셋과 상호운용성을 갖게 되고, 시맨틱웹에서 기계 추론이 가능하게 된다.



<그림 1> BIBFRAME 저작 기술 사례

나. 값어휘

주어-술어-목적어로 구성되는 RDF 서술문에서 목적어는 값(value)이라고 하고 이 값은 술어와 목적어를 가질 수 있는 서술문으로 확장될 수 있는 자원이 될 수도 있고 단순한 문자열일 수도 있다. 다만, 링크드데이터의 관계가 확장되기 위해서 이 값을 URI가 포함된 인코딩스킴인 자원으로 기술하는 것이 필요하다.

도서관의 대표적인 값어휘로는 전거과일, 주제명표목표, 분류체계, 다양한 코드 등이 있으며 이러한 값어휘는 오랫동안 구축되어 그 양도 상당히 크다. 특히, 전거데이터나 주제명표목표는 전거 MARC으로 저장된 경우가 대부분이다. 도서관은 이러한 다양한 값어휘를 URI를 포함한 링크드데이터로 발행하고 있다. 여기에는 몇 개의 단순한 리스트에서부터 수천 수백만개를 가진 주제명표목표에 이르기까지 여러 어휘집이 포함된다.

다. URI를 포함한 어휘 및 어휘집

링크드데이터 구축을 위해서는 도서관에서 사용하는 어휘나 어휘집인 BIBFRAME, RDA, LCSH, NAF 등을 안정적인 상태로 유지하는 것이 필요하며, 어휘나 어휘집의 모든 개체는 인간이 가독할 수 있는 언어나 문자의 레이블뿐만 아니라 기계 처리가능하도록 영구식별자인 URI를 포함해야 한다.

URI를 포함하는 어휘 및 어휘집을 이용해 RDF 서술문을 기술하면 인간이 가독할 수 있는 언어나 문자 이외에도 URI로 표현할 수 있다. <그림 2>와 같이 표현형 'Beethoven, Ludwig van, 1770-1827. | Sonatas, piano. Notated music', 관계 'has content type', 목적어인 내용유형 'notated music'은 각각 <https://viaf.org/viaf/181330937>, <http://rdaregistry.info/termList/RDAContentType/1010>, <http://rdaregistry.info/Elements/e/P20001>의 URI로 표현된다.



<그림 2> URI를 이용한 기술

Ⅲ. BIBFRAME 구축한 국가도서관 사례

1. 미의회도서관

미의회도서관에서는 2007년 미래 서지제어를 위한 연구를 진행하고, 2008년 *On the Record: Report of the Library of Congress Working Group on the Future of Bibliographic Control*를 발행하였다. 이 보고서에서 목록규칙에서의 급격한 변화와 데이터모델과 전사방식에 대한 새로운 방안이 필요하다고 판단하여 두 가지를 제안하였다. 하나는 MARC를 웹에서 이용할 수 있는 데이터 교환 프레임워크로 변환하는 것이고, 다른 하나는 도서관에서 구축한 전거파일, 주제표목표 등의 어휘집을 웹으로 발행하여 활용하는 것이었다(McCallum, 2017a; 2018). 전자는 BIBFRAME 온톨로지, 후자는 어휘집 ID(id.loc.gov) 개발로 구체화되었다. 이후 1차 파일럿, 2차 파일럿을 바탕으로 MARC21 to BIBFRAME 변환기 및 변환명세, BIBFRAME 입력기, BIBFRAME to MARC21 변환기 및 변환명세를 지속적으로 개발 및 개정하였다. 2024년부터 BFProd라는 새로운 프로젝트가 시작되었고, 2025년 MARC 기반에서 BIBFRAME 기반 시스템으로 전환하였다(〈표 1〉 참조).

〈표 1〉 미의회도서관 BIBFRAME 구축

영역	2007/08	2009/10	2011/12	2013/14	2015/16	2017/18	2019/20	2021/22	2023/24
어휘집		ID('09)							
온톨로지			BF('12)		BF('16)				
변환명세			MARC TO BF('12)			MARC TO BF2	BF2 TO MARC('20)		
변환기			MARC2BF			MARC2BF2	BF2MARC		
입력기					BF Editor		MARVA('20)		MARVA Quartz('24)
시스템 및 프로젝트	Voyage								FOLIO
	연구시작		실험 ['12-'14]		Pilot One	Pilot Two	Pilot Two	Pilot Two	BFProd('24)

가. 어휘집

미의회도서관은 2009년 도서관이 구축해온 주제명표목표, 전거데이터, 기타 목록 기술을 위한 다양한 어휘집을 값 기술에 널리 활용할 수 있도록 MADSRDF 및 SKOS 표준을 사용하여 URI를 포함한 링크드데이터인 LDS(Linked Data Service) 혹은 ID(id.loc.gov)를 발행하였다. 주제표 목표인 LCSH를 가장 먼저 구축하고 이후 전거파일, 시소러스, MARC 및 RDA에서 사용되는 소규모 파일 및 리스트 약 80개 이상을 링크드데이터로 발행하였다. 이러한 어휘집은 링크드데이터에서 자원 기술의 식별을 위해 필수적이다.

LCSH를 살펴보면 주제어와 그 주제어를 식별하는 고유한 URI, 이형, BT, NT, RT, 다른 스킴에서 일치되는 개념, 다른 스킴에서 유사 개념, 다른 스킴에서 상위어, 단어의 출처, LCC, 주제어

유형, 주제어가 속한 어휘 인코딩스킴, 주제어가 속한 컬렉션, 변경 주기, SKOS, RDF/XML, JSON, N-Triple 등의 다른 포맷을 제공한다(Cannan et al., 2019).

나. BIBFRAME 온톨로지 어휘

미의회도서관은 2012년 MARC를 대체하는 형식인 BIBFRAME을 개발하였는데 이는 RDF에 기반을 둔 그래프기반 데이터모델이면서 도서관 특화된 온톨로지이다. 여러 실험과 파일럿을 통해 2016년 BIBFRAME 2.x로 갱신하였다. BIBFRAME은 저작, 인스턴스 등의 서지 관련 개체를 표현하기 위해 클래스와 속성을 이용하여 MARC 서지데이터를 명확한 트리플 문장으로 해체하고, 텍스트나 문자 값 대신 ID를 이용해 URI 자원으로 기술하며, 내용규칙으로 RDA를 이용한다(McCallum, 2017b).

BIBFRAME 2.0에서는 클래스로 개별자료(bf:Item), 이벤트(bf:Event)를 도입하고, 전거 클래스, 주석 클래스를 삭제하였으며, WorkTitle, InstanceTitle 클래스를 Title 클래스로 통합하는 등 변화가 있다. 2025년 현재 BIBFRAME v2.5까지 개발되었는데 허브(hubs), 바인딩(binding), 소트 배제(non-sort)와 같은 새로운 요소를 추가하고, BIBFRAME과 MARC 간의 상호운용성을 용이하게 하는 저작의 하위 클래스를 추가하였다(McCallum, 2023).

다. 구축을 위한 어플리케이션

(1) 변환명세 및 변환기

변환기 개발을 위해서는 변환명세서를 사전에 작성해야 하는데 MARC21 TO BIBFRAME, BIBFRAME TO MARC21로 변환명세가 개발되었으며 현재 버전은 v2.9이다. 변환명세는 매핑과 같이 단순하지 않고 여러 가지 사항을 고려해야 한다. 우선 MARC to BIBFRAME 변환명세는 MARC의 관점에서 작성된 것으로 변환되지 않는 요소라도 MARC 필드나 서브필드가 열거되어 있다. 따라서, 미의회도서관 레코드에서 요소 사용이 없거나 거의 없는 'nac'(no attempt to convert), MARC 환경에서만 사용되는 'ignore'로 매핑된 것은 변환되지 않는다(이미화, 2025, 314). 또한, MARC 기반 ILS는 MARC의 이러한 다양한 여러 요소에 기반하고 있어 변환의 수준을 판단하는 것은 상당히 복잡한 일이다. 다음으로 BIBFRAME에서 MARC로 변환명세도 여러 사항을 고려해야 한다. 먼저 BIBFRAME은 중복된 정보를 결합하고, 데이터요소에 대한 URI를 포함하지만, MARC로 변환할 경우 이를 하나의 레코드를 만들어야 한다. 또한, 정보를 중복 생성할 것인지, URI 대신 문자열/코드를 사용할 것인지 URI와 문자열을 같이 사용할 것인지도 판단해야 한다(McCallum, 2019; 2023).

변환명세를 기반으로 한 변환기 개발 순서는 MARC to BIBFRAME 변환기가 먼저 개발되었는데 MARC to BIBFRAME 변환기는 2012년, MARC to BIBFRAME 2.0 변환기는 2017년

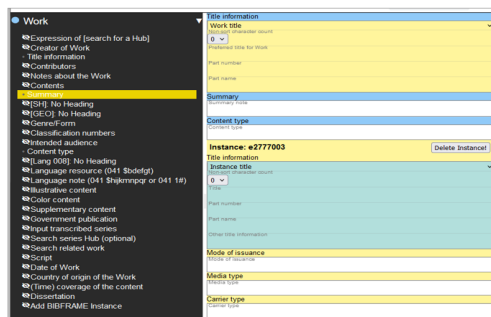
2월 개발되었다. MARC와 BIBFRAME 두 가지 형식으로 데이터베이스를 유지하기 위해 BIBFRAME 데이터를 MARC21으로 변환하는 BIBFRAME TO MARC 변환기를 개발해야 하는데 BIBFRAME 2.0 to MARC 변환기는 2020년 5월 개발되었다. MARC to BIBFRAME 변환은 MARC에서 MARC/XML로 우선 변환한 후 이를 BIBFRAME으로 변환한다. 서지레코드의 일부와 전거레코드 중 통일표제는 BIBFRAME의 저작으로, 서지레코드의 일부는 인스턴스, 소장 정보는 개별자료로 변환된다(McCallum, 2017b). MARC에서 BIBFRAME으로 변환기는 지속적인 개정이 이루어져 현재 v2.9이다.

변환기 및 변환명세에서 중요한 것은 BIBFRAME과 MARC 간의 상호 변환을 정교화하는 것이 중요하다. MARC에서 BIBFRAME 변환기는 총 27회, BIBFRAME에서 MARC으로 변환기는 15회 개정되었을 만큼 파일럿을 통해 지속적인 개정이 요구되는 분야이다.

(2) 입력기

BIBFRAME Editor는 초기 입력기로 단행본, 악보, 연속간행물, 지도, 녹음자료, 동영상(블루레이 DVD), 동영상(35mm 필름), 화상자료의 8개 자료유형별 BIBFRAME 프로파일을 선택한 후 저작, 인스턴스를 다시 선택해 입력한다. 저작에서 동일 저작이 검색되면 기존 저작을 재사용하여 인스턴스만 입력하고, 동일 저작이 검색되지 않으면 저작을 생성한 후 인스턴스를 입력한다. 입력기의 기술요소는 RDA 요소명과 요소별로 연결된 RDA 목록규칙을 바탕으로 기술한다. 특히, 저작, 주제명, 저자명, 단체명, 역할, 지명 등을 입력할 때 ID를 검색하여 해당 자원이 있으면 이를 선택하고, 없으면 직접 문자열을 입력한다(Carlton et al., 2017).

BIBFRAME Editor를 업그레이드한 MARVA는 2020년 개발되었는데 이전과 동일한 템플릿을 바탕으로 한다. 저작에는 저작의 요소를 인스턴스에는 구현형에 필요한 판 정보, 출판, 배포 등의 정보, 저작권일, 발행빈도, 식별자, 형태사항 등을 입력한다. MARVA를 개정한 Marva Quartz는 2024년 중반에 개발되었다(〈그림 3〉 참조).



〈그림 3〉 MARVA Quartz - 저작
※ Osorio(2025)

라. 시스템 개발

(1) Voyage 기반 BIBFRAME

20년 전 설치된 Voyager는 MARC 기반 ILS로 MARC를 사용하는 여러 시스템과 소프트웨어가 연계되어 있고, 로컬에 맞는 부가기능이 개발된 복잡한 시스템이 되었다. 다양한 출처에서 여러 수준의 MARC 레코드가 반입되고, 수서 및 관리 요소 정보도 포함되었다(McCallum, 2024). 따라서 MARC 데이터를 BIBFRAME 기반 시스템으로 변환하는 것이 용이하지 않았으므로 Voyager에서 MARC 및 BIBFRAME을 각각 입력하는 이중입력(double keying of bibliographic data) 방식으로 데이터를 구축하는 파일럿이 진행되었다.

BIBFRAME 1.0을 기반으로 하는 파일럿인 BIBFRAME Pilot Phase 1은 2015년 8월부터 2016년 3월까지 40여명의 목록사서가 참여하여 단행본, 연속간행물, 지도자료, 악보, 녹음자료, 동영상, 화상자료 등의 매체별로 다양한 언어 자료를 BIBFRAME 입력기로 기술하였다. 이를 통해 저작/인스턴스 구분의 명확성, 입력기의 검색 기능의 적절성, MARC 데이터 변환의 적절성, 입력시 자동완성과 드롭다운 기능의 유용성, 입력기에서 입력요소 명칭의 적절성 및 요소별 목록 규칙과 연계 등 입력기의 기능을 평가하였다(McCallum, 2017a; 2017b; 2018). 또한, 사서들은 Voyager ILS 시스템을 통해 MARC 포맷과 BIBFRAME의 2가지로 데이터를 입력하면서 MARC와 BIBFRAME 데이터를 상호 비교하고, 데이터 간의 상호 연계성을 파악하였다(Library of Congress, Acquisitions and Bibliographic Access Directorate, 2016).

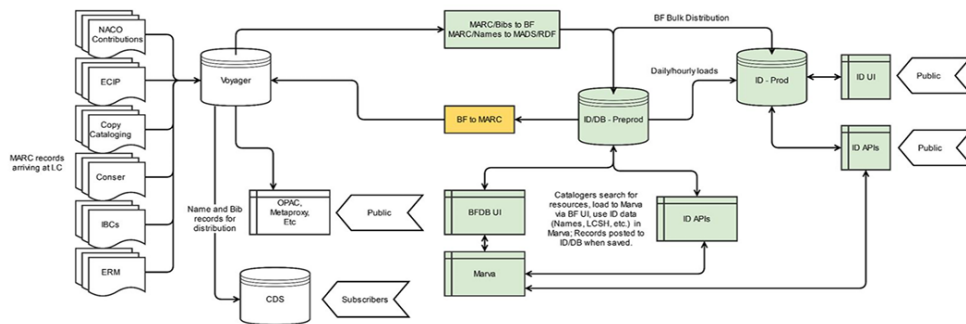
BIBFRAME 2.0 발표 이후 BIBFRAME 2.0에 맞는 입력기가 개발되면서 새로운 파일럿인 BIBFRAME Pilot Phase 2가 60명의 목록사서와 함께 2017년 7월부터 시작되었다. 파일럿2의 목표는 목록사서가 MARC 시스템을 참조하지 않고 업무하는 환경을 만드는 것이며 이를 위해 2가지 과업이 진행되었다.

- 미의회도서관 전체 MARC 데이터를 BIBFRAME으로 변환하여 목록작성자가 자원을 기술하는데 사용하도록 하였다. MARC to BIBFRAME 매핑과 변환 프로그램의 개발되어 19,000,000건에 달하는 MARC 데이터가 변환되었다. 즉, MARC 서지레코드에서 BIBFRAME 저작, 인스턴스 및 개별자료를 생성하고, 에이전트, 토픽, 주제 등과 연결하였다. 통일표제 전거레코드는 BIBFRAME 저작으로 변환되고, 서지 레코드의 일부를 저작 기술을 위해 사용되었다. 서지 레코드의 대부분은 BIBFRAME 인스턴스 기술에 사용되었다. 생성된 인스턴스는 해당하는 저작과 연결되고, 인스턴스의 주제 정보는 저작으로 이전되었다.
- BIBFRAME 목록과 상호작용하는 BIBFRAME 2.0 입력기가 개발되었다.

데이터는 BIBFRAME 및 MARC의 두 가지로 입력하는 이중입력 방식으로 파일럿에 참여하는 사서는 BIBFRAME 입력기로 데이터를 생성하고, 파일럿에 참여하지 않는 사서가 MARC 데이터를 생성하여 이를 BIBFRAME으로 변환하였다. 결과적으로 BIBFRAME 데이터베이스가 동

적으로 갱신되어 MARC 파일과 동기화되고, 어휘집이 갱신되었다(Cannan et al., 2018; McCallum, 2017a, 83; 2018; 2020).

두 차례의 파일럿을 수행한 후 2021년 BIBFRAME으로만 입력하는 것을 목표로 하는 'BIBFRAME 100'을 시작하였다. BIBFRAME 시스템과 MARC 기반 ILS를 통합하였으므로, 모든 목록사서는 BIBFRAME 입력기를 사용해 BIBFRAME 시스템에 데이터를 생성하여 이를 다시 MARC로 변환하는 형태이므로 이중입력을 하지 않게 되었다(<그림 4> 참조). 원활한 변환을 위해 MARC to BIBFRAME 변환기 및 BIBFRAME to MARC 변환기를 상호 연계하여 개발되었다(McCallum, 2021).



<그림 4> MARC 기반 Voyager내 BIBFRAME 시스템 결합

※ McCallum(2022; 2023)

Voyager에 BIBFRAME 시스템의 통합 과정에 따른 데이터 생성과정은 다음과 같다. Voyager는 여러 출처에서 MARC 데이터를 계속 수집하고 Voyager 레코드에서 서지기술의 부분을 BIBFRAME 시스템에 전달한다. MARVA 입력기를 통해 BIBFRAME RDF 트리플스토어 기반 데이터베이스로 서지기술이 생성되고, 이는 다시 MARC 레코드로 변환되어 Voyager 시스템으로 전송되어 Voyager 레코드 관리 데이터와 재통합된다. 목록작성자는 Voyager 시스템 내 레코드에서 소장데이터 입력한다. MARC 레코드는 과거보다 더 많은 링크를 포함하는 풍부한 형태가 된다. 배포용 MARC 파일은 기존과 같이 Voyager를 통해 CDS(Converted to MARC)로 전송되며, BIBFRAME 파일은 ID를 통해 제공된다. 서지기술은 BIBFRAME으로만 입력하지만 미의회도서관 레코드 관리나 타 도서관에 MARC 레코드 배포, 기타 관련 업체를 위해 MARC 및 BIBFRAME의 2가지 데이터 형식을 유지한다(McCallum, 2022).

(2) FOLIO로 전환

2022년 재정적 문제로 BIBFRAME 시스템을 바로 도입하지 못하면서 MARC 기반 ILS Voyager

에 BIBFRAME 시스템을 붙여 사용하였다. 이 기간 동안 BIBFRAME 도입을 위한 세부계획을 마련하였다. 2023년 예산 승인에 따라 미의회도서관은 BIBFRAME 시스템 구축을 위해 FOLIO (Future Of Libraries Is Open) 시스템을 선정하고 BIBFRAME 구현을 위한 업체로 EBSCO가 선정되었다. 시스템 개발 계약에 BIBFRAME 통합도 포함되어 EBSCO는 Zepheira, Bibliograph Network 등 BIBFRAME 구성요소와 관련된 업체를 인수하고, BIBFRAME 입력기 MARVA를 FOLIO 프레임워크에 맞게 조정하고 FOLIO용 데이터그래프 작업을 진행하는 등 신속하게 대응하였다. 이에 따라 2025년 FOLIO를 이용한 BIBFRAME 시스템인 BIBFRAME Linked Data System(BFLDS)으로 전환될 예정이다(McCallum, 2024).

이를 위해 2024년 8월부터 Acquisitions and Bibliographic Access 부서에서 선발된 5명의 목록사서가 BIBFRAME 시스템에서 서지기술을 시작하는 BIBFRAME Production(BFProd) 프로젝트를 시작하였다. 이들은 과거 BIBFRAME 파일럿에 참여한 경험이 있는 사서로 새로운 BIBFRAME 링크드 데이터 편집기인 Marva Quartz/BFDB를 사용해 데이터를 생성한다. 생성된 BIBFRAME 데이터는 MARC으로 변환되어 Voyager에 축적되므로 BIBFRAME 시스템은 항상 MARC 시스템과 동일하게 데이터를 유지하게 된다. 작업과정은 BIBFRAME 시스템에서 기술한 후 Voyager로 전송하면 MARC로 변환되고, 목록자가 체크한 후 Voyager에 레코드를 올린다. 수정이 있는 경우 시스템은 해당 레코드의 내용을 BIBFRAME 시스템으로 다시 전송하여 Voyager MARC 갱신과 BIBFRAME 시스템 갱신도 함께 이루어진다. 완성된 데이터는 MARC 레코드로 다른 도서관에 배포될 수 있고, BIBFRAME 레코드는 ID.loc.gov에서 이용가능하게 된다(Library of Congress, 2025). 미의회도서관 내부의 일부 프로세스에서는 여전히 MARC가 필요하고, MARC 데이터를 타 도서관에 제공해야 하므로 MARC 데이터를 제공할 수 있는 MARC와 BIBFRAME 변환 프로그램은 장기간 사용될 것이다.

2. 스웨덴국립도서관

스웨덴국립도서관(Kungliga Biblioteket, KB)은 자체 어휘집을 링크드데이터로 발행한 이후 BIBFRAME을 기반으로 한 KBV 온톨로지를 개발하고, 변환기 및 입력기를 개발하였으며, 2018년 6월 전세계 최초로 MARC21 시스템에서 BIBFRAME 기반 시스템인 Libris XL로 변경하였다. 따라서 유럽에서 가장 선도적으로 BIBFRAME을 구축한 기관이 되었다.

가. 어휘집

스웨덴국립도서관은 스웨덴 주제명표목, 아동 주제어, 장르/형식, MARC 용어(내용, 매체, 수록 매체), 그래픽자료 시소러스, 아동 장르/형식, Swepub 용어, RDA 용어, 표현과 함께 사용되는

장르/형식을 대상으로 한 어휘집을 RDF로 개발하였고, 이를 <https://id.kb.se/>에서 링크드데이터로 서비스를 제공한다.

나. KBV 온톨로지 어휘

스웨덴국립도서관 KBV 데이터모델은 RDF 기반으로 BIBFRAMAE 모델을 준용하지만 LRM 및 FRBR에 더 가까운 모델을 채택하였다. KBV 온톨로지는 BIBFRAME 2.0을 기반으로 KB의 특정 애플리케이션 요구에 맞게 개발한 BIBFRAME 응용프로파일이다. 온톨로지 IRI는 <https://id.kb.se/vocab/>이며, 접두사 kbv:를 사용한다. <표 2>와 같이 여러 표준의 용어를 채택하여 개발하였는데, 특히, MARC 데이터를 보존하기 위해 필요한 MARC21 요소를 접두어 marc:를 사용하여 확장하였다. KBV 온톨로지는 어휘의 속성 Equivalent class를 이용해 BIBFRAME과 매핑된다.

구조화를 모색하기 위해 클래스로 Endeavour, Identity, StructuredValue, QualifiedRole, 세부 클래스로 PrimaryPublication(bib 008), SeriesMembership(inSeries의 세부형식)을 추가하였으며, 속성으로 indirectlyIdentifiedBy 및 incorrectlyIdentifiedBy, hasDimensions, hasDuration 등을 추가하였다.

<표 2> 온톨로지에 사용된 기존 표준

온톨로지	속성	클래스	예시
BIBFRAME	213	204	bf:code
schema.org	42	18	sdo:birthDate
BFLC	12	9	bflc:encodingLevel
DC	21	7	dcterms:replaces
SKOS	21	3	skos:prefLabel
FOAF	6	3	foaf:name
BIBO	3	3	bibo:map
PROV	4	2	prov:entity
KBV	121	153	kbv:descriptionUpgrader
MARC	549	233	marc:bib880-1

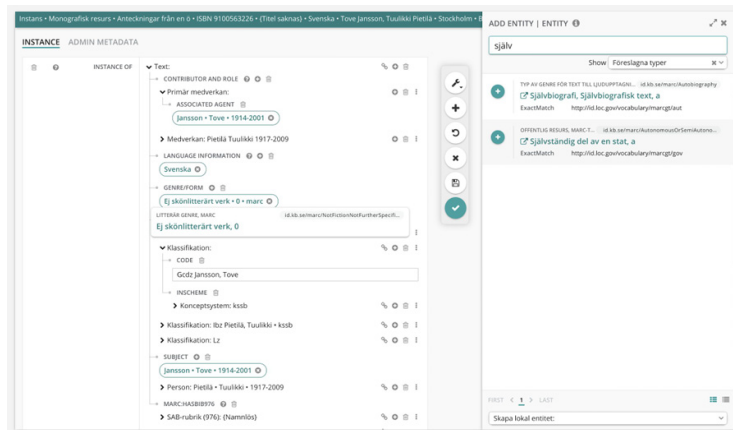
※ 출처: Andersson(2023)

다. 구축을 위한 어플리케이션

(1) 변환명세 및 변환기

MARCFRAME(<https://id.kb.se/MARCFRAME>)은 MARC21을 JSON-LD로 변환하고 JSON-LD를 MARC21로 다시 변환하는 변환명세를 수록한 설정파일로 MARC를 이해해야 하는 개발자들을 위해 2015년 개발되었다. 변환명세는 서지, 전거, 소장으로 구성되며 이를 바탕으로

사용된다. 도서, 동영상, 음악CD 이외에 데이터베이스, 전자책, 디지털 재생산도서 등 다양한 형태의 템플릿이 사용되는데 이를 위해 워크플로우별로 속성을 정의해야 한다. 데이터 값 기술에서 드롭다운 문자열 사용하도록 하고, 데이터요소명은 RDA, BIBFRAME을 스웨덴어로 번역하여 사용하였다.



<그림 6> Libris XL 입력기 화면

※ 출처: Wennerlund & Berggren(2019)

라. 시스템 개발

(1) MARC21 기반 Libris

Libris는 전자과일을 포함하여 1970년대에 시작하여 2018년까지 서비스되었던 스웨덴국가종합 목록으로 스웨덴국립도서관이 개발, 유지보수 및 지원을 담당하였다. 이는 스웨덴국립도서관을 중심으로 스웨덴내 대학도서관, 전문도서관, 공공도서관이 참여하는 중앙집중식 협력적 국가종합 목록이었다(Lindström, 2017; 2018). 2002년~2018년까지 Libris는 Ex Libris의 MARC21 기반의 Voyager 시스템을 사용하였다. Libris 중앙시스템에서 서지데이터를 목록하여 한번 등록하면, 참여한 다른 도서관은 소장사항을 등록하여 로컬시스템으로 데이터를 반출한다. 서지레코드는 도서 공급업체나 기타 협력 업체로부터 반입하여 생성될 수도 있다.

2008년경 KB는 링크드데이터와 시맨틱웹과 관련된 패러다임이 주류를 이루고, 다양한 새로운 유형의 데이터를 기술하기에 MARC 형식이 부적절하므로 MARC21이 아닌 RDF 모델의 링크드 데이터 인프라를 가진 시스템의 개발이 필요하다고 판단하였다. 이에 데이터를 개체 관계로 구조화하여 연계하기 위해 어휘를 속성과 유형, 도메인과 범주, 최상위와 하위세트의 계층구조를 갖는 RDF 모델로 구축할 필요가 있다고 판단하였다.

새로 개발되는 Libris의 목표는 (1) 새로운 구조화된 데이터모델을 통해 다양하고 복잡한 자료를 효율적으로 기술 (2) 링크드데이터 기반으로 구축하여 도서관의 자원을 개방하고 다른 시스템의

데이터를 Libris에 통합 (3) 증가하는 많은 데이터의 처리 (4) 오픈 API와 오픈 소스의 오픈 시스템이다(Wennerlund & Berggren, 2019).

(2) BIBFRAME 기반 Libris XL 베타 버전

2012년 Libris XL 설계는 BIBFRAME 1.0을 이용하였으나 개발은 BIBFRAME 2.0을 기반으로 하였다. Libris XL은 BIBFRAME 2.0과 링크드데이터 인프라를 기반으로 한 오픈 소스 시스템이다. 2017년 KB의 내부 운영 그룹과 Libris 개발위원회로 구성된 프로젝트 관리조직은 개발한 Libris XL을 시작하기로 결정하였다.

그러나, 공개된 Libris XL 베타버전을 사용해 본 사서들은 새로운 시스템의 기능이 충분하지 않거나 안정적이지 않다고 우려를 제기했고, 일부 이해관계자들은 Libris과 병행 사용하면서 신중한 변환을 해야 하고, 새로운 시스템에 익숙해질 시간을 요구하였다.

최종적으로 KB는 두 개의 Libris 시스템을 병행 운영하는 것이 비현실적이라고 판단했다. 왜냐하면 데이터를 양쪽 시스템으로 유지하는 것은 상당한 노력이 필요한 작업이기 때문이다. 대신 기능을 강화하기 위해 KB는 2018년 초반 초기 베타버전에 필요한 새로운 기능을 추가하였다. 구체적으로 입력기를 개선하여 보강하고, 템플릿을 추가하는 등 Libris XL의 BIBFRAME 형식, 매핑 및 통합 흐름의 기능을 개선하는 데 집중하였다(Wennerlund & Berggren, 2019).

(3) BIBFRAME 기반 Libris XL 설치

2018년 6월 MARC21 기반의 Voyager 시스템을 BIBFRAME 기반의 Libris XL으로 변환하여 Libris의 5세대 시스템이 설치되었다. 2018년 6월 4일 Libris의 모든 목록 작업이 중단되고, **Libris XL** 팀은 1,000만 건 이상 MARC21 레코드를 BIBFRAME으로 변환하였다. 2018년 6월 8일 목록부서에서 새로운 목록시스템에서 입력기를 사용해 시스템의 작동을 확인하였다. Libris XL은 목록 템플릿, MARC21로의 매핑과 변환 및 부여, 로컬 도서관 시스템으로의 반출 기능, 문서화 및 사용자 도움말 등의 기능을 제공하였다. 2018년 6월 11일 KB는 전세계 최초로 BIBFRAME 목록으로 전환한 국립도서관이 되었다. 프로젝트 진행 인적 구성은 팀장 1명, 시스템 개발자 3명, 시스템 사서 3명, RDA 전문가 2명으로 구성되었다.

Libris XL 구현의 성공은 전문적인 의사소통, 다양한 지원 서비스였다. 2017년 KB는 구축의 일환으로 다양한 문제를 다루는 지원팀을 구성하여 Libris XL에서 목록과 관련된 도움말과 지침서 작성 등의 활동을 수행하였다. 타 도서관과 소통하고 협력하기 위해 소셜미디어로 Libris 블로그를 활용하여 Libris XL에 대한 문제를 주 단위로 수집하였다. 확대 지원팀이 구성되어 매일 회의를 개최하여 새로운 문제를 파악하여 조치하였다. Libris 지원 사이트는 질문, 제안 및 논의에 사용되었다. 특별히 Libris XL에 대한 전통적 형식의 매뉴얼을 제작하는 대신 시스템 내부나 소셜미디어

채널(YouTube 동영상)을 통해 지침, 도움말, 사용자 지원을 제공하였다.

KB 국가서지 목록팀은 새로운 시스템에 대해 낙관적이었지만, 잠재적 문제에 대비하기 위해 특별 태스크포스를 구성하여 테스트하고, 위험을 평가하며, 목록 프로세스를 새로운 상황에 맞게 조정하여 Libris XL 출시에 따른 혼란에 대비하였다. 목록보다는 새로운 시스템을 학습하는 데 중점을 두었고, Libris XL 개발팀 및 다른 전문가들과 협력하여 도움말, 지침 및 설명 동영상을 제작하였다. 문제점과 제안사항을 정리하여 LIBRIS XL 프로젝트팀에 문서로 전달하였다. 경험이 풍부한 목록팀에게 예상했던 큰 혼란은 발생하지 않았고, 2018년 말에는 거의 정상으로 목록을 생산할 수 있었다.

KB 개발팀은 회원도서관에서 변경 요구사항을 받아 새로운 기능을 개발하고, 템플릿 및 버그를 수정하였다. 2018년 9월부터 Libris XL의 새로운 버전이 매달 정기적으로 출시되었다. KB의 소셜 미디어, 고객 지원 및 이메일을 통해 수집된 사용자 요구사항을 지원팀이 검토하여 개발에 적합한 사항만을 선정해 전달하면 개발팀에서는 필요한 개발 및 수정을 하였다. 새로운 기능의 분석과 개발은 대부분 디자이너, 개발자 및 Libris 네트워크의 전문가, 사서가 공동으로 수행하였다(Wennerlund & Berggren, 2019). 향후 데이터 품질, 검색 및 링크 기회를 개선 등을 위해 BIBFRAME의 저차 수준이 적용될 수 있도록 Libris XL 모델링이 필요하다고 판단하였다(Aagaard, 2020).

IV. 우리나라 국가도서관의 BIBFRAME 적용 방안

미의회도서관과 스웨덴국립도서관에서 BIBFRAME 시스템 변환을 위해 공통적인 구성요소는 어휘집, 온톨로지, 변환매핑 및 변환기, 입력기, BIBFRAME 시스템 전환으로 분석되었다. 이에 우리나라 국가도서관에서 BIBFRAME 구축을 위한 실행방안도 <표 3>과 같이 어휘집, 온톨로지, 응용프로그램(변환기 및 입력기 포함), 시스템 및 프로젝트 측면에서 살펴보고자 한다.

<표 3> 실행방안 모색

분석항목	미의회도서관	스웨덴국립도서관	국가도서관의 방안
어휘집	id.loc.gov 구축	https://id.kb.se/	• 국내 어휘 인코딩스킴 개발
온톨로지	BIBFRAME	KBV	• 국내 BIBFRAME 응용프로파일 개발
변환명세	MARC21 TO BF BF TO MARC21	MARCFRAME	• 데이터 확충을 위한 매칭기 개발 • 변환명세 개발 및 지속적 개정
변환기	converter	converter	• 변환기 개발 및 지속적 개정
입력기	MARVA Quartz	Libris XL	• 입력기 개발 및 지속적 개정
시스템 구축	MARC → BIBFRAME 기반(2024/25) MARC으로 변환기능 유지 다수의 파일럿 테스트	Librix → Libris XL(2018) MARC으로 변환기능 유지 Librix XL팀 구성	• MARC기반에서 BIBFRAME 기반 시스템 구축 • MARC으로 변환기능 유지 • 지속적 개정을 위한 다양한 프로젝트 진행

1. 국내 어휘 인코딩스킴 개발

어휘 인코딩스킴은 정보자원의 메타데이터 요소 값을 기술하기 위한 통제된 어휘리스트로 데이터 값의 일관성, 검색의 효율성, 다양한 필터링 검색 기능을 제공한다. 이는 링크드데이터 환경에서 URI와 문자열을 함께 기술하여 기계 처리 및 인간의 이해를 가능하게 하고, 시스템간의 데이터 값의 상호운용성을 확보할 수 있도록 한다. 미의회도서관, 스웨덴국립도서관에서는 필요한 어휘 인코딩스킴을 개발하고 발행하여 데이터 값을 URI가 포함된 통제어휘를 사용해 기술하고 있다.

국내에서 어휘 인코딩스킴 대상은 국회도서관의 용어관계사전, 국립중앙도서관의 주제명표목을 시작으로 전거데이터 등으로 확장될 수 있다. 기타 지명, 직업코드, 언어, MARC 관련 어휘 등 도서관에서 사용하는 각종 어휘집이나 코드를 대상으로 URI 포함하여 발행할 수 있다. 이를 위한 표준으로 SKOS, MADS/RDF 등의 표준으로 활용하여 국내외적으로 널리 활용될 수 있는 어휘 인코딩스킴을 개발한다.

2. BIBFRAME 응용프로파일 개발

BIBFRAME은 MARC를 대체하는 형식으로 링크드데이터 구축에 필수적인 온톨로지 어휘이다. 미의회도서관의 BIBFRAME을 개발하여 사용하지만 확장 온톨로지 BFLC를 사용하고, 스웨덴 국립도서관에서는 BIBFRAME을 확장한 응용프로파일인 KBV를 사용한다.

국내에서도 KORMARC를 위한 특별 요소 및 기타 추가할 요소를 선별하여 응용프로파일 형태로 온톨로지 어휘를 개발해야 해야 하되 두 기관이 협력하여 하나의 공통 형식으로 온톨로지로 개발해야 한다. KORMARC 표시기호 중 012 국립중앙도서관 제어번호, 052 국립중앙도서관 청구기호, 056 한국십진분류기호, 307 이용시간, 335 확장계획, 342 지리공간참조정보, 343 평면 좌표 정보, 355 보안분류 통제, 357 원작자의 배포 제어, 363 권·연차, 연월차 부호, 365 판매 가격, 366 판매 정보, 381 저작 또는 표현형의 기타 구별 특성, 387 대표표현형 특성, 388 창작기간, 514 지리공간데이터 품질주기, 526 학습프로그램 주기, 535 원본/복제본 소재 주기, 542 저작권 관련 정보, 552 개체와 속성 정보 주기, 562 사본/판본 식별 주기, 565 사례조사파일 특성 주기, 567 방법 주기, 584 이용 누적 및 빈도 주기 등(이미화 외, 2025)은 국내 응용프로파일에서 개발이 필요한 요소이다.

3. 구축 관련 응용프로그램

가. 데이터 확충을 위한 매칭기

BIBFRAME 변환 이전에 MARC 데이터를 충분히 확장하여 변환의 완전성 및 링크드데이터

에서의 최상의 활용이 가능하도록 해야 한다. <그림 7>과 같이 창작자의 역할, URI 정보 등을 보완할 필요 있다. 특히, URI의 추가는 BIBFRAME 변환 전에 많은 기관에서 확장한 사항으로 이를 통해 문자열이 아니라 자원으로 생성하여 다시 자원이 또 다른 자원과 연계될 수 있게 된다. 따라서 데이터를 확장하기 위해서는 동일한 개체인지를 판단할 수 있는 자동 알고리즘 개발이 필요하다.



<그림 7> 식별자의 중요성

나. 변환명세 및 변환기

미의회도서관과 스웨덴국립도서관에서 최종 변환하는 시점까지 변환명세 및 변환 프로그램을 수정할 정도로 변환기는 BIBFRAME 프로젝트의 핵심이다.

국내에서 변환기 개발을 위해 변환명세를 작성하고 이를 바탕으로 KORMARC to BIBFRAME, BIBFRAME to KORMARC 변환기를 연계하여 개발해야 한다. 다만, 두 가지 변환은 상호적이고 일회성이 아니므로 지속적인 업데이트가 요구된다. KORMARC to BIBFRAME을 먼저 개발해 BIBFRAME 전환하는 기반을 마련하고, 이후 BIBFRAME 데이터만을 생성하게 될 때 BIBFRAME to KORMARC 변환기를 개발해야 한다. 국가도서관에서 BIBFRAME 변환이 완료되어도 국내 도서관이 KORMARC를 사용할 수 있으므로 BIBFRAME to KORMARC 변환기는 모든 도서관에서 MARC가 종료될 때까지 유지되어야 한다.

또한, BIBFRAME에서 변환하는 KORMARC 내용은 중복을 제거한 단순화된 형태의 새로운 KORMARC로 생성되어야 한다. 이러한 MARC 형태를 미의회도서관에서는 Modern MARC (MaCallum, 2022)이라고 칭하는데 이는 BIBFRAME에서 MARC 변환을 효율적으로 하지 않는 MARC의 중복적 데이터나 과도하게 상세한 요소를 제외한 단순화된 MARC이다.

다. 입력기

BIBFRAME 형식에 맞게 직접 데이터를 입력하기 위한 입력기가 필요하다. 미의회도서관과 스웨덴국립도서관 입력기는 템플릿 기반이고 저작과 인스턴스를 구분한다.

국내에서도 사용성 평가를 기반으로 입력기를 개발해야 한다. 입력기의 기능으로 록업방식이 사용되지만 간단한 문자열보다 입력하는 데 더 오랜 시간이 걸릴 수 있으므로 정확성을 유지하면서 생성 속도를 높이는 인터페이스가 요구될 필요가 있다. 또한, 해외 입력기는 모두 관련된 RDA 규칙이 연계되어 있지만 국내에서는 목록규칙에서 저작 및 표현형을 입력하는 규칙이 개발되지

않았으므로 목록규칙 개발이 선행되어야 한다.

라. BIBFRAME 기반 시스템 구축

미의회도서관에서 BIBFRAME 구축 초기에는 MARC 입력과 BIBFRAME 입력기로 데이터를 각각 입력하는 이중입력(double keying)이었으나 현재는 BIBFRAME 기반으로 BIBFRAME 데이터만 생성하고 이를 MARC로 변환한다. 스웨덴의 경우는 2018년부터 BIBFRAME 기반으로 전환하여 로컬도서관이나 외부 다른 기관에서 MARC를 요구할 경우를 위해 MARC로 변환하여 제공한다.

국내 국가도서관에서도 MARC 데이터와 BIBFRAME 데이터의 공존은 장기간 계속될 것이므로 선진적으로 BIBFRAME을 도입하되 MARC를 사용하는 로컬도서관이나 ILS의 하부시스템을 위해 KORMARC과 BIBFRAME 두 가지 형식을 유지해야 한다. 즉, MARC는 과도한 반복성, 복잡성 등 단점을 갖지만 도서관에서 오랫동안 사용한 형식으로 친숙하고, 목록작성자가 통계가능하며, 국제적이고 상세한 형식으로 계속 사용될 수 있다. 따라서 국가도서관에서는 BIBFRAME으로 변환이 이루어지더라도 로컬도서관에서 KORMARC을 사용할 수 있도록 두 가지 형식을 지원하는 시스템을 구축해야 한다.

V. 결 론

본 연구에서는 우리나라 국가도서관에서 BIBFRAME 변환을 위한 구체적인 방안과 단계를 마련할 수 있도록 미의회도서관, 스웨덴국립도서관의 BIBFRAME 구축 사례를 어휘집, 온톨로지, 응용프로그램, 시스템 및 프로젝트의 항목으로 분석하고 이를 바탕으로 우리나라 국가도서관에서 BIBFRAME 구축을 위한 방안을 어휘집, 온톨로지, 응용프로그램, 시스템 측면에서 제시하였다.

첫째, 어휘 인코딩스킴 개발시 국내 고유 데이터를 대상으로 SKOS, MADS/RDF 등의 표준을 사용하여 URI 포함하여 발행한다. 즉, 주제명포목, 용어관계사전, 전거데이터를 기반으로 하며 기타 도서관의 각종 코드나 어휘집으로 확장하여 어휘 인코딩스킴을 발행한다.

둘째, KORMARC에서만 사용하는 요소나 특별한 기술요소를 반영하여 국내에 적합한 BIBFRAME 응용프로파일을 개발한다.

셋째, 구축 관련 응용프로그램으로 데이터 확충을 위한 매칭기, 변환명세, 변환기, 입력기 등을 개발한다. 변환기는 BIBFRAME으로 변환을 위해 가장 핵심적인 것으로 KORMARC TO BF과 BF TO KORMARC을 연계하여 개발하되 지속적인 갱신이 필요하다. 입력기는 템플릿 기반으로 다양한 평가를 반영해 개발하되 저작과 표현형을 위한 목록규칙이 선행되어야 한다.

넷째, BIBFRAME 기반 시스템 구축하더라도 KORMARC이 장기간 유지될 것이므로 BIBFRAME 시스템으로 전환하더라도 MARC와 BIBFRAME의 포맷을 모두 제공할 수 있는 시스템이 구축되어야 한다. 따라서 국가도서관에서는 전문 인력을 바탕으로 프로젝트팀에서 여러 문제점을 해결하면서 단계별로 BIBFRAME 구축이 진행되어야 할 것이다.

BIBFRAME 링크드데이터로 변경한 후에도 장점은 즉각적으로 드러나지 않을 수 있다. 오히려 새로운 링크드데이터 시스템으로의 전환은 복잡하며 수많은 서지레코드를 MARC에서 전환하면서 다수의 문제가 발생할 수 있다. 그럼에도 중요한 것은 새로운 가능성을 활용하기 위해 도서관이 이러한 변화에 참여한다는 점이다. 지금까지 도서관에서 시맨틱웹으로 전환하는 활동 대부분이 웹에 데이터를 발행하는 데 중점을 두었는데 앞으로는 외부데이터를 활용하는 방안이 모색되어야 한다.

참 고 문 헌

- 이미화 (2018). BIBFRAME 구축 사례 분석을 통한 국내 적용방안에 관한 연구. 한국도서관·정보학회지, 49(2), 59-78.
- 이미화, 박진호, 이종욱, 송민선 (2025). KORMARC TO BIBFRAME 변환을 위한 매핑시 고려사항에 관한 연구. 한국도서관·정보학회지, 56(1), 307-326.
- Aagaard, H. (2020). National Library Implementation: Sweden the Last Year. BFWF 2020(Sept. 22, virtual). Available: https://www.bfwe.eu/brussels_2020
- Andersson, A. (2023). Clustering, Extracting and Linking Bibliographical Work Entities. BFWF 2023(Sept. 19, Brussels). Available: https://www.bfwe.eu/brussels_2023
- Baker, T., Vandenbussche, P.-Y., & Vatant, B. (2013). Requirements for vocabulary preservation and governance. Library Hi Tech, 31(4), 657-668.
- Cannan, J., Frank, P., & Hawkins, L. (2019). LC/NACO authority file in the Library of Congress BIBFRAME pilots. Journal of Library Metadata, 19(1/2), 39-51.
- Cannan, J., Frank, P., McCallum, S., & Williamschen, J. (2018). Library of Congress BIBFRAME Pilot: Phase Two. Available: <https://www.youtube.com/watch?v=mGIWwuSGQzg>
- Carlton, T., Hawkins, L., & Frank, P. (2017). Module2: the BIBFRAME Editor and the BIBFRAME Linked Data Store. Available: <http://www.loc.gov/catworkshop/bibframe>
- DuCharme, B. (2013). Learning SPARQL (2nd ed.). Sebastapol, CA: O'Reilly Media.
- Library of Congress (2025). Introduction to BFProd. Available:

- <https://www.loc.gov/catworkshop/bibframe/bfprod/04-BFProd-intro-Transcript.pdf>
Library of Congress. Acquisitions & Bibliographic Access Directorate (2016). BIBFRAME Pilot Phase One. Available:
<http://www.loc.gov/bibframe/docs/pdf/bibframe-pilot-phase1-analysis.pdf>
- Lindström, N. (2017). LibrisXL, MARC & BIBFRAME. Available:
https://www.bfwe.eu/frankfurt_2017
- Lindström, N. (2018). BIBFRAME in Production: Swedish Union Catalogue. Available:
https://www.casalini.it/EBW2018/web_content/2018/presentations/Lindstrom_2.pdf
- Lovins, D. & Hillmann, D. (2017). Broken-world vocabularies. D-Lib Magazine, 23(3/4). Available: <https://doi.org/10.1045/march2017-lovins>
- McCallum, S. (2017a). BIBFRAME development. J LIS.it, 8(3), 71-85. Available:
<https://doi.org/10.4403/jlis.it-12415>
- McCallum, S. (2017b). The Focus for BIBFRAME. BFW E 2017(Sept. 26, Frankfurt). Available: https://www.bfwe.eu/brussels_2017
- McCallum, S. (2018). BIBFRAME Introduction. BFW E 2018(Sept. 17, Fiesole). Available:
https://www.bfwe.eu/brussels_2018
- McCallum, S. (2019). BIBFRAME: Development and Plans. BFW E 2019(Sept. 17, Stockholm). Available: https://www.bfwe.eu/brussels_2019
- McCallum, S. (2020). Getting Ready. BFW E 2020(Sept. 22, Virtual). Available:
https://www.bfwe.eu/brussels_2020
- McCallum, S. (2021). BIBFRAME 100 at the Library of Congress. BFW E 2021(Sept. 21, Virtual). Available:
https://www.casalini.it/bfwe2021/web_content/2021/presentations/mccallum.pdf
- McCallum, S. (2022). BIBFRAME Implementation Journey. BFW E 2022(Sept. 20, Budapest). Available: https://www.bfwe.eu/brussels_2022
- McCallum, S. (2023). BIBFRAME at Last? BFW E 2023(Sept. 19, Brussels). Available:
https://www.bfwe.eu/brussels_2023
- McCallum, S. (2024). BIBFRAME, MARC, RDA. BFW E 2024(Sept. 17, Helsinki). Available:
https://www.bfwe.eu/brussels_2024
- Miller, S. J. (2022). Metadata for Digital Collection (2nd. ed). Chicago: ALA.
- Osorio, F. (2025). Marva feature overview. Available:
<https://www.loc.gov/bibframe/news/bibframe-update-jan2025.html>

- Samples, J. & Bigelow, I. (2020). MARC to BIBFRAME: converting the PCC to linked data. *Cataloging & Classification Quarterly*, 58(3/4), 403-417.
- Shieh, J. (2025). Smithsonian Libraries & Archives: BIBFRAME linked data experiment with the Share Family technology. *Art Libraries Journal*, 50(1), 12-18.
- Wennerlund, B. & Berggren, A. (2019). Leaving comfort behind: a national union catalogue transition to linked data. IFLA WLIC(Aug. 22-23, Athens). Available: <https://library.ifla.org/id/eprint/2745/>
- Xu, A., Hess, K., & Akerman, L. (2018). From MARC to BIBFRAME 2.0: crosswalks. *Cataloging & Classification Quarterly*, 56(2/3), 224-250.

• 국한문 참고문헌의 영문 표기

(English translation / Romanization of references originally written in Korean)

- Lee, Mihwa (2018). Analyzing BIBFRAME cases for the development of BIBFRAME application plans in Korea. *Journal of Korean Library and Information Science Society*, 49(2), 59-78.
- Lee, Mihwa, Park, Jin Ho, Lee, Jongwook, & Song, min-sun (2025). A study on the considerations in mapping between KORMARC to BIBFRAME. *Journal of Korean Library and Information Science Society*, 56(1), 307-326.